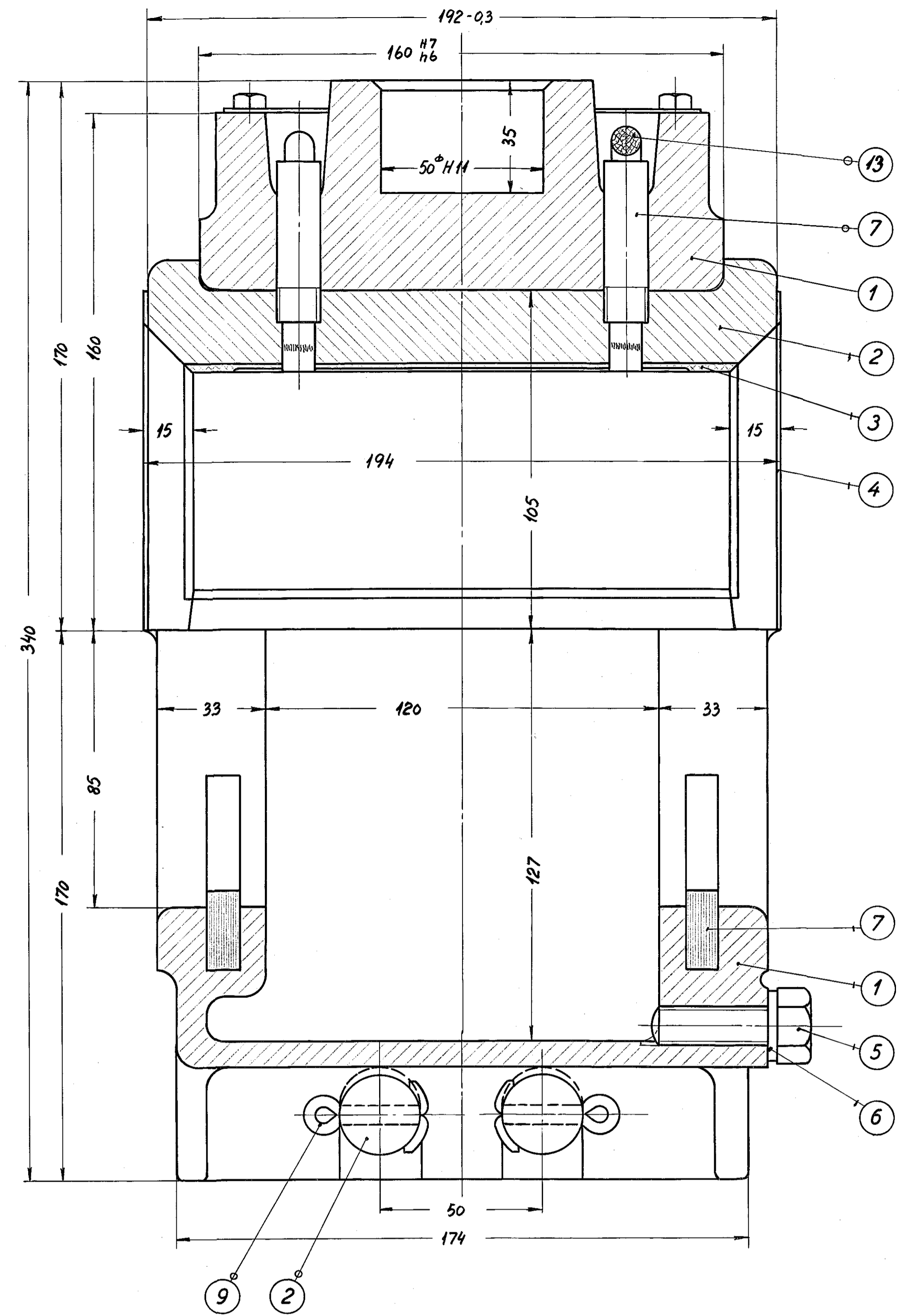
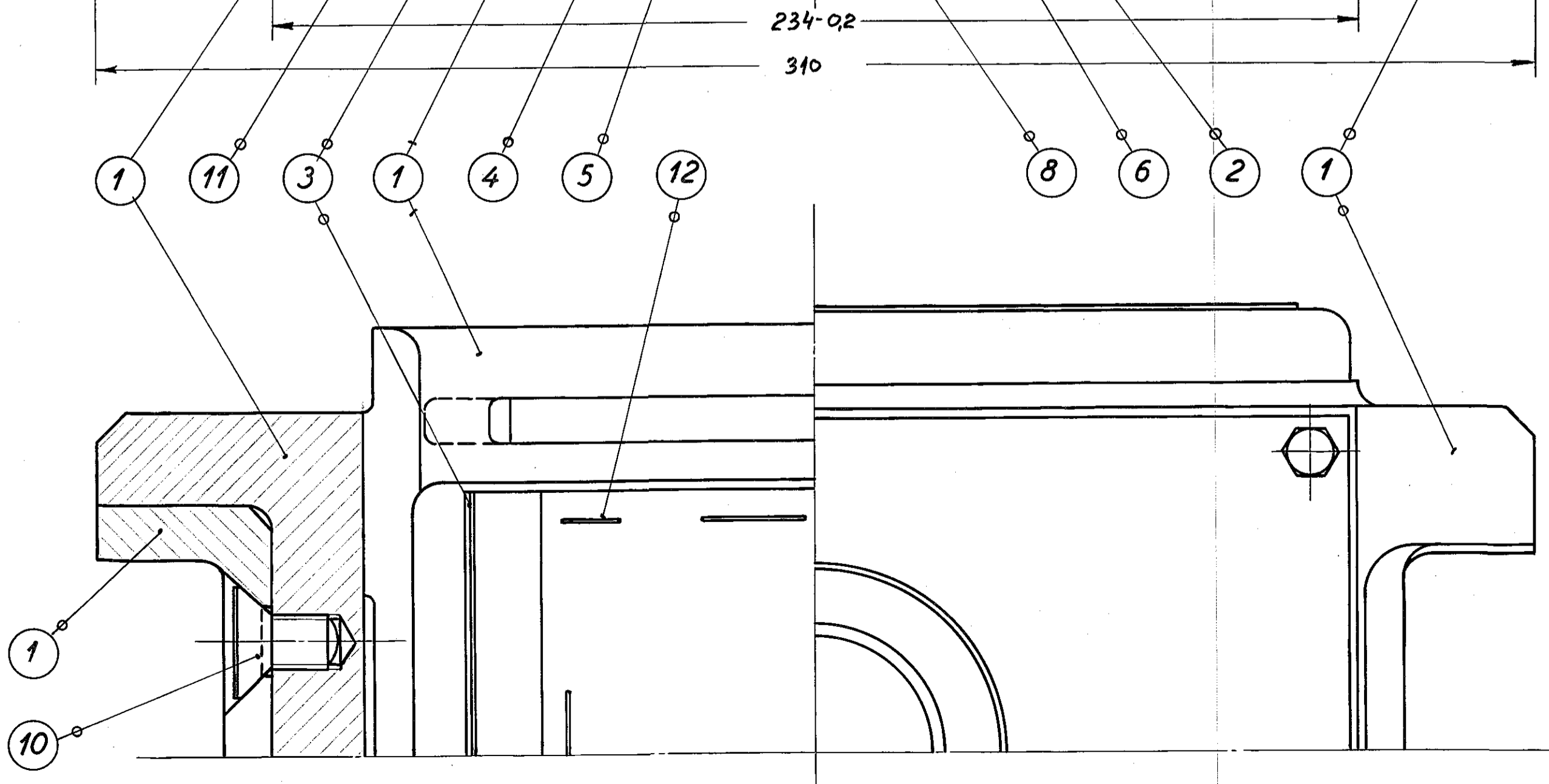


1/2" R8 hul for tiltørsel
af smørelie skal
vende mod blindaksel



mod traktormidte



dele til pos. nr. mkr. se tegn. 304L-12.161
 dele til pos. nr. mkr. se tegn. 304L-12.162
 dele til pos. nr. mkr. se tegn. 304L-12.163
 ang. smørelietiltørsel se tegn. 304L-12.164.

Tegn. B.H.H. 31-3-54	Rev. 29.6.54 B.H.H.	Blk. J.L.	Dato 31.3.54	Målestok: 1:1
Kalk. P.S.	Norm.			
Dato 31.3.54	ny tegning	Indeks	α	
Anvendelse				Stykeliste nr.
Diesel-mek. 167/183 hk. rangertrakt.				
Tegningens benævnelse				Tegningens nummer
Akselkasse.				304L-12.160.
Indeks:				α