

STATSBANEDRIFTEN.
MASKINAFDELINGEN.

FORTEGNELSE

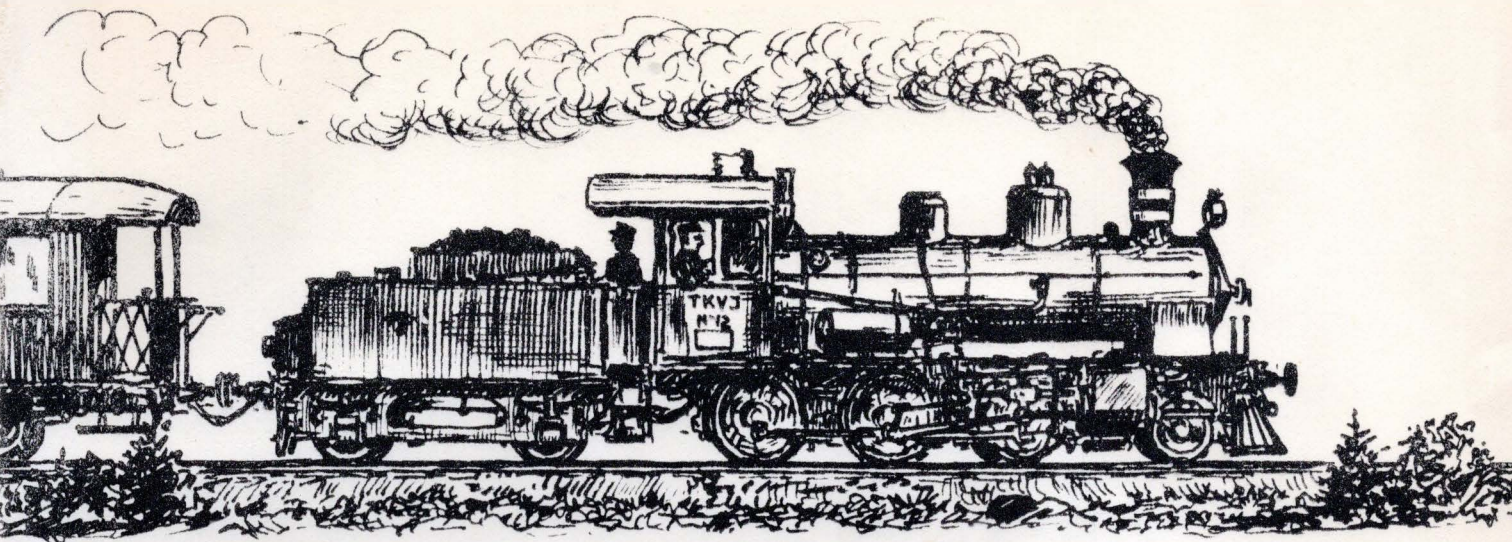
OVER

DRIFTSMATERIELLET

DEN 1. APRIL 1898.

Genoptrykt 1976
Kolding Lokomotivklub

Tryk: Teknisk Boghandel



Forord til 3 udgave.

Da vi i 1970 genoptrykte "Fortegnelse over driftsmateriellet den 1. april 1898" havde vi ikke drømt om den efterspørgsel der blev. Allerede i løbet af få måneder var første oplag udsolgt og vi måtte igang med andet oplag. Selv om det nu er 6 år siden har salget været så pænt, at vi finder det forsvarligt også at lave et tredje oplag.

Hvorfor så ikke lave en anden årgang istedet for, vil nogen sikkert spørge. Den tanke har vi også syslet med, men efter at have undersøgt omkostningerne, har vi udskudt projektet et stykke tid. Salgsprisen vil blive flere gange højere end for 1898 udgaven, hvor vi kan holde prisen meget lavt, da vi stadig har de gamle trykplader fra første oplag.

Den opmærksomme læser vil sikkert have bemærket, at der mangler en del sider. Størstedelen af disse var blanke og beregnet til opklæbning af tillæg. Endelig har vi udeladt en fortegnelse over godsvognenes lasteevne og bundflade, da disse oplysninger også fremgår af tegningernes tilhørende tekst. For at muliggøre notater er der kun trykt på den ene side af papiret.

Til slut vil vi gerne takke Jernbanemuseet for tilladelsen til genoptryk af nærværende bog, og en særlig tak til museumsleder W E Dancker-Jensen for hjælp og vejledning.

Kolding 1976

Kolding Lokomotiv Klub

ISBN 87-980484-2-2.

Fortegnelse
over
DRIFTSMATERIELLET
den 1ste April 1898.

De i Teksten anførte Maal ere Metermaal.

A. Lokomotiver og Tendere.

Lokomotiverne henføres til følgende Hovedtyper:

- I. Persontogslokomotiver for svære Baner.
- II. Godstogslokomotiver for svære Baner.
- III. Blandettogslokomotiver for lette Baner.
- IV. Godstogslokomotiver for lette Baner.
- V. Lokomotiver til Rangeringstjeneste og Drift af mindre Sidebaner.

Efter deres Trækkeevne ere Lokomotiverne inddelte i 10 Klasser, hvorom Tjenestekøreplanen giver nærmere Oplysning. Med Hensyn til deres Konstruktion inddeles Lokomotiverne i forskellige Litra, hvorom nærmere nedeestaaende.

I. Persontogslokomotiver for svære Baner.

Litra A omfatter **31** Lokomotiver (Nr. 129—159). De ere forsynede med en firhjulet Truck under Røgkammeret og to Par koblede Hjul, hvoraf det ene Par bag Ildkassen. Drivhjulene have en Diameter af 1710 mm . og Cylindrene en Diameter af 406 mm med 560 mm Stempelslag.

Det effektive Damptryk i Kedlen er 10 Kgr. pr. $\square \text{ cm}^2$. Længden over Buffernes Stødlader er 14,068 M. og største Hjulafstand 11,498 M.

Lokomotiverne ere forsynede med Vakuumbremse. De kunne benyttes til Togopvarmning.

Vægten af et Lokomotiv i tjenstfærdig Stand udgør ca. 32,6 Tons. og den fordeler sig saaledes:

Truckens forreste Hjul	6,3 Tons
do. bageste Hjul	6,3 —
Drivhjul	9,9 —
Kobbelhjul	10,1 —

Til Lokomotiverne høre 31 Stkr. toakslede Tendere, hvis Vægt i tjenstfærdig Stand udgør ca. 21,2 Tons. De rumme 7,0 Tons Vand og 3,5 Tons Kul. Tenderne have saavel Skrue- som Vakuumbremse.

Litra C s omfatter **12** Lokomotiver (Nr. 238—249), der have to Par koblede Hjul under Langkedlen og et Par Løbehjul bag Ildkassen. Drivhjulene have en Diameter af 1658 $\frac{m}{m}$, og Cylindrene en Diameter af 406 $\frac{m}{m}$ med 560 $\frac{m}{m}$ Stempelslag.

Det effektive Damptryk i Kedlen er 10 Kgr. pr. \square $\frac{c}{m}$ ved Nr. 239, 241—243, 245, 246, 249, og 9 Kgr pr. \square $\frac{c}{m}$ ved de øvrige Lokomotiver. Største Længde over Buffernes Stødflder er 13,284 M. og største Hjulafstand 9,211 M.

Lokomotiverne Nr. 238, 240, 244 og 247—248 ere forsynede med Vakuumbremse og Ejektor, men ikke med Vakuumbremse, de øvrige ere forsynede med Vakuumbremse. De kunne benyttes til Togopvarmning.

Vægten af et Lokomotiv i tjenstfærdig Stand er ca. 29,1 Tons, og den fordeler sig saaledes:

Kobbelhjul	12,0 Tons
Drivhjul	12,0 —
Baghjul	5,1 —

Til Lokomotiverne høre 12 Stkr. Tendere, hvoraf de 3 Stkr. (Nr. 238, 246 og 247) ere treakslede, medens de øvrige ere toakslede. Tenderne Nr. 238, 246 og 247, hvis Vægt i tjenstfærdig Stand udgør ca. 19,2 Tons, rumme 5,5 Tons Vand og 3,0 Tons Kul. De øvrige Tendere, hvis Vægt i tjenstfærdig Stand udgør ca. 21,6 Tons, rumme 7,7 Tons Vand og 3,0 Tons Kul. Samtlige Tendere have saavel Skrue- som Vakuumbremse.

Litra D s omfatter **6** Lokomotiver (Nr. 208—213) med et Par Løbehjul foran samt to Par koblede Hjul, hvoraf et Par bag Ildkassen. Drivhjulene have en Diameter af 1846 $\frac{m}{m}$, og Cylindrene en Diameter af 420 $\frac{m}{m}$ med 560 $\frac{m}{m}$ Stempelslag.

Det effektive Damptryk i Kedlen er 9 Kgr. pr. \square $\frac{c}{m}$. Længden over Buffernes Stødflder 14,061 M., og største Hjulafstand 9,906 M.

Lokomotiverne ere forsynede med Vakuumbremse. De kunne benyttes til Togopvarmning.

Vægten af et Lokomotiv i tjenstfærdig Stand er ca. 34,2 Tons, og den fordeler sig saaledes;

Forhjul	12,2 Tons
Drivhjul.....	11,0 —
Kobbelhjul	11,0 —

Til Lokomotiverne høre 6 Stkr. treakslede Tenderer, hvis Vægt i tjenstfærdig Stand udgør ca. 22,7 Tons. De rumme 7,5 Tons Vand og 3,0 Tons Kul. Tenderne have saavel Skrue- som Vakuumbremse.

Litra E s omfatter ⁹ ~~18~~ Lokomotiver (^{20, 22, 231-37} ~~Nr. 220-237~~) med et Par Løbehjul foran samt to Par koblede Hjul, hvoraf et Par bag Ildkassen. Drivhjulene have en Diameter af 1658 ^m/_m, og Cylindrene en Diameter af 380 ^m/_m med 610 ^m/_m Stempelslag.

Det effektive Damptryk i Kedlen er 9 Kgr. pr. \square ^c/_m ved Nr. 220—230 og 10 Kgr. pr. \square ^c/_m ved Nr. 231—237. Største Længde over Buffernes Stødflder er 13,740 M. og største Hjulafstand 9,594 M.

Lokomotiverne Nr. 220—230 ere forsynede med Vakuurrørledning og Ejektor men ikke med Vakuumbremse, Nr. 231—237 ere forsynede med Vakuumbremse. De kunne benyttes til Togopvarmning.

Vægten af Lokomotiverne Nr. 220—230 i tjenstfærdig Stand er ca. 30,7 Tons, og den fordeler sig saaledes:

Forhjul	11,7 Tons
Drivhjul.....	9,5 —
Kobbelhjul	9,5 —

Vægten af Lokomotiverne Nr. 231—237 i tjenstfærdig Stand er ca. 33,1 Tons, og den fordeler sig saaledes:

Forhjul	12,5 Tons
Drivhjul.....	10,3 —
Kobbelhjul	10,3 —

Til Lokomotiverne høre 18 Stkr. treakslede Tenderer. Tenderne Nr. 220 og 228—230, hvis Vægt i tjenstfærdig Stand udgør ca. 19,8 Tons. rumme 6,2 Tons Vand og 3,0 Tons Kul. Tenderne Nr. 221—227 veje i tjenstfærdig Stand ca. 19,2 Tons og rumme 5,5 Tons Vand og 3,0 Tons Kul. medens Nr. 231—237 veje ca. 21,8 Tons i tjenstfærdig Stand og rumme 7,5 Tons Vand og 3,0 Tons Kul. Samtlige Tenderer have saavel Skrue- som Vakuumbremse.

Litra F s omfatter **14** Lokomotiver (Nr. 250—263) med et Par Løbehjul foran samt to Par koblede Hjul, hvoraf et Par under Ildkassen. Drivhjulene have

en Diameter af 1658 mm , og Cylindrene en Diameter af 420 mm med 560 mm Stempelslag.

Det effektive Damptryk i Kedlen er 9 Kgr. pr. $\square \text{ cm}^2$ ved Nr. 250—260 og 10 Kgr. $\square \text{ cm}^2$ ved Nr. 261—263. Største Længde over Buffernes Stødflder er 13,932 M. og største Hjulafstand 9,829 M.

Lokomotiverne ere forsynede med Vakuumbremse. De kunne benyttes til Togopvarmning.

Vægten af Lokomotiverne Nr. 250—260 i tjenstfærdig Stand er ca. 32,5 Tons, og den fordeler sig saaledes:

Forhjul	11,5 Tons
Drivhjul	10,5 —
Kobbelhjul	10,5 —

Vægten af Lokomotiverne Nr. 261—263 er ca. 34,2 Tons, og den fordeler sig saaledes:

Forhjul	12,4 Tons
Drivhjul	10,9 —
Kobbelhjul	10,9 —

Til Lokomotiverne høre 14 Stkr. Tendere, hvoraf de 11 Stkr. (Nr. 250—260) ere toakslede, medens de 3 Stkr. (Nr. 261—263) ere treakslede. Tenderne Nr. 250—260, hvis Vægt i tjenstfærdig Stand udgør ca. 20,7 Tons, rumme 7,1 Tons Vand og 3,0 Tons Kul. De øvrige Tendere, hvis Vægt i tjenstfærdig Stand udgør ca. 25,8 Tons, rumme 10,0 Tons Vand og 3,5 Tons Kul. Samtlige Tendere have saavel Skrue- som Vakuumbremse.

Litra K omfatter **65** Lokomotiver (Nr. 501—565). De ere forsynede med en firhjulet Truck under Røgekammeret og to Par koblede Hjul, hvoraf det ene Par bag Ildkassen. Drivhjulene have en Diameter af 1846 mm , og Cylindrene en Diameter af 430 mm med 610 mm Stempelslag.

Det effektive Damptryk i Kedlen er 12 Kgr. pr. $\square \text{ cm}^2$. Længden over Buffernes Stødflder 14,820 M. og største Hjulafstand 12,000 M.

Lokomotiverne ere forsynede med Vakuumbremse. De kunne benyttes til Togopvarmning.

Vægten af et Lokomotiv i tjenstfærdig Stand er ca. 42,0 Tons, og den fordeler sig saaledes:

Truckens forreste Hjul	8,0 Tons
do. bageste Hjul	8,0 —
Drivhjul	13,0 —
Kobbelhjul	13,0 —

Til Lokomotiverne høre 65 Stkr. treakslede Tendere, hvis Vægt i tjenstfærdig Stand udgør ca. 27,3 Tons. De rumme 10,3 Tons Vand og 3,5 Tons Kul. De have saavel Skrue- som Vakuumbremse.

Ann.: Nr. 541—565 blive leverede efterhaanden i Løbet af 1898.

Litra K s omfatter 9 Lokomotiver (Nr. 271—279) med et Par Løbehjul foran og to Par koblede Hjul, hvoraf et Par (Drivhjulene) under Ildkassen. Drivhjulene have en Diameter af 1846 $\frac{m}{m}$, og Cylindrene en Diameter af 430 $\frac{m}{m}$ med 610 $\frac{m}{m}$ Stempelslag.

Det effektive Damptryk i Kedlen er 10 Kgr. pr. $\square \frac{v}{m}$. Længden over Buffernes Stødflder 13,848 M. og største Hjulafstand 9,850 M.

Lokomotiverne ere forsynede med Vakuumbremse. De kunne benyttes til Togopvarmning.

Vægten af et Lokomotiv i tjenstfærdig Stand er ca. 38,8 Tons, og den fordeler sig saaledes:

Forhjul	12,8 Tons
Kobbelhjul	13,0 —
Drivhjul.....	13,0 —

Til Lokomotiverne høre 9 Stkr. treakslede Tendere, hvis Vægt i tjenstfærdig Stand udgør ca. 26,1 Tons. De rumme 10,0 Tons Vand og 3,5 Tons Kul. Tenderne have saavel Skrue- som Vakuumbremse.

Litra O omfatter 26 Tenderlokomotiver (Nr. 301—326) med to Par koblede Hjul, hvoraf det ene bag Ildkassen, endvidere to Par Løbehjul, som begge kunne indstille sig efter den Kurve, i hvilken Lokomotivet løber; det ene Par Løbehjul danner forreste, det andet bageste Hjulpar paa Lokomotivet. Vandkasserne ere anbragte bagved og paa Siderne af Kedlen. Drivhjulene have en Diameter af 1710 $\frac{m}{m}$, og Cylindrene en Diameter af 430 $\frac{m}{m}$ med 610 $\frac{m}{m}$ Stempelslag.

Det effektive Damptryk i Kedlen er 10 Kgr. pr. $\square \frac{v}{m}$. Længden over Buffernes Stødflder 11,600 M. og største Hjulafstand 6,630 M.

Lokomotiverne ere forsynede med Skrue- og Vakuumbremse. De kunne benyttes til Togopvarmning.

Vægten af et Lokomotiv i tjenstfærdig Stand udgør ca. 52 Tons, og den fordeler sig saaledes:

Forreste Løbehjul	13,0 Tons
Drivhjul.....	13,0 —

Kobbelhjul..... 13,5 Tons

Bageste Løbehjul..... 12,5 —

Lokomotiverne kunne medføre 6,0 Tons Vand og 1,5 Tons Kul.

Anm.: Nr. 313—326 blive leverede efterhaanden i Løbet af 1898.

II. Godstogslokomotiver for svære Baner.

Litra G omfatter **54** Lokomotiver (Nr. 77—81, 106—109, 160—173, 601—631) med tre Par koblede Hjul, der have en Diameter af 1384 $\frac{m}{m}$ og ligge alle under Langkedlen. Cylindrenes Diameter er 380 $\frac{m}{m}$ ved Lokomotiverne Nr. 77—81 og 406 $\frac{m}{m}$ ved Nr. 106—109, 160—173 og 601—631. Stempel­slagets Længde er 560 $\frac{m}{m}$.

Det effektive Damptryk i Kedlen er 10 Kgr. pr. $\square \frac{c}{m}$. Største Længde over Buffernes Stødflder er 14,15 M. og største Hjulafstand 9,785 M.

Lokomotiverne ere forsynede med Vakuumbremse. De kunne benyttes til Togopvarmning.

Vægten af Nr. 77—81 og 106—109 i tjenstfærdig Stand er ca. 28,0 Tons. og den fordeles sig saaledes:

Forhjul 9,3 Tons

Drivhjul..... 9,2 —

Baghjul 9,5 —

Vægten af Nr. 160—173 og 601—631 i tjenstfærdig Stand er ca. 32,3 Tons. og den fordeles sig saaledes:

Forhjul 11,0 Tons

Drivhjul..... 10,3 —

Baghjul..... 11,0 —

Til Lokomotiverne høre 54 Stkr. toakslede Tenderer. Af disse ere Tenderne til Lokomotiverne Nr. 160—173 og 601—631 af samme Konstruktion og have samme Dimensioner som Tenderne til Lokomotiverne Litra A. De øvrige 9 Stkr. Tenderer veje i tjenstfærdig Stand ca. 17,3 Tons og rumme 5,9 Tons Vand og 3,0 Tons Kul. Samtlige Tenderer have saavel Skrue- som Vakuumbremse.

Anm.: Nr. 610—631 blive leverede efterhaanden i Slutningen af 1898 og Begyndelsen af 1899.

III. Blandettogslokomotiver for lette Baner.

Litra B omfatter II Lokomotiver (Nr. 21—26, 45—49) med et Par Løbehjul foran samt to Par koblede Hjul, hvoraf et Par bag Ildkassen. Drivhjulene have en Diameter af 1534 $\frac{m}{m}$, og Cylindrene en Diameter af 380 $\frac{m}{m}$ med 560 $\frac{m}{m}$ Stempelslag.

Det effektive Damptryk i Kedlen er 10 Kgr. pr. $\square \frac{c}{m}$. Længden over Buffernes Stødflder 12,816 M. og største Hjulafstand 9,016 M.

Lokomotiverne ere forsynede med Vakuumbremse. De kunne benyttes til Togopvarmning.

Vægten af et Lokomotiv i tjenstfærdig Stand er ca. 25,5 Tons, og den fordeler sig saaledes:

Forhjul	10,0 Tons
Drivhjul.....	7,8 —
Kobbelhjul.....	7,7 —

Til Lokomotiverne høre 11 Stkr. Tenderer, der alle ere toakslede, og hvis Vægt i tjenstfærdig Stand udgør ca. 16,5 Tons. De rumme 5,0 Tons Vand og 3,0 Tons Kul. Tenderne have saavel Skrue- som Vakuumbremse.

Litra B s omfatter II Lokomotiver (Nr. 285—295), der have to Par koblede Hjul under Langkedlen og et Par Løbehjul, der paa Nr. 285—288 ligger under og paa Nr. 289—295 bag Ildkassen. Drivhjulene have en Diameter af 1556 $\frac{m}{m}$, og Cylindrene en Diameter af 330 $\frac{m}{m}$ med 508 $\frac{m}{m}$ Stempelslag.

Det effektive Damptryk i Kedlen er 10 Kgr. pr. $\square \frac{c}{m}$ i Lokomotiverne Nr. 285—288 og 9 Kgr. pr. $\square \frac{c}{m}$ i Nr. 289—295. Største Længde over Buffernes Stødflder 12,120 M. og største Hjulafstand 8,271 M.

Lokomotiverne ere forsynede med Vakuumbremse. De kunne benyttes til Togopvarmning.

Vægten af Nr. 285—288 i tjenstfærdig Stand er ca. 21,1 Tons, og den fordeler sig saaledes:

Kobbelhjul.....	8,5 Tons
Drivhjul.....	8,5 —
Baghjul	4,4 —

Vægten af Nr. 289—295 i tjenstfærdig Stand er ca. 19,8 Tons, og den fordeler sig saaledes:

Kobbelhjul.....	8,0 Tons
Drivhjul.....	8,0 —
Baghjul	3,8 —

Til Lokomotiverne høre 11 Stkr. toakslede Tenderne. Tenderne Nr. 285—288, hvis Vægt i tjenstfærdig Stand udgør ca. 16,2 Tons, rumme 6,0 Tons Vand og 3,0 Tons Kul. De øvrige Tenderne, hvis Vægt i tjenstfærdig Stand udgør ca. 13,3 Tons, rumme 4,3 Tons Vand og 2,0 Tons Kul. Samtlige Tenderne have saavel Skrue- som Vakuumbremse.

Litra D omfatter 5 Lokomotiver (Nr. 92—96) med to Par koblede Hjul under Langkedlen og et Par Løbehjul under Ildkassen. Drivhjulene have en Diameter af 1550 mm , og Cylindrene en Diameter af 380 mm med 560 mm Stempelslag.

Det effektive Damptryk i Kedlen er $8\frac{1}{2}$ Kgr. pr. cm^2 . Længden over Buffernes Stødflder 12,483 M. og største Hjulafstand 8,623 M.

Lokomotiverne ere forsynede med Vakuumbremse. De kunne benyttes til Togopvarmning.

Vægten af et Lokomotiv i tjenstfærdig Stand er ca. 21,6 Tons, og den fordeler sig saaledes:

Kobbelhjul.....	9,1 Tons
Drivhjul.....	9,1 —
Baghjul.....	3,4 —

Til Lokomotiverne høre 5 Stkr. toakslede Tenderne, hvis Vægt i tjenstfærdig Stand udgør ca. 17,5 Tons. De rumme 5,4 Tons Vand og 3,6 Tons Kul. Tenderne have saavel Skrue- som Vakuumbremse.

Litra H omfatter 6 Lokomotiver (Nr. 37—42), der have to Par koblede Hjul under Langkedlen og et Par Løbehjul bag Ildkassen. Drivhjulene have en Diameter af 1384 mm , og Cylindrene en Diameter af 305 mm med 560 mm Stempelslag.

Det effektive Damptryk i Kedlen er $8\frac{1}{2}$ Kgr. pr. cm^2 . Længden over Buffernes Stødflder 11,170 M. og største Hjulafstand 7,434 M.

Lokomotiverne ere forsynede med Vakuumbremse. De kunne benyttes til Togopvarmning.

Vægten af et Lokomotiv i tjenstfærdig Stand er 19,3 Tons, og den fordeler sig saaledes:

Kobbelhjul.....	8,4 Tons
Drivhjul.....	8,1 —
Baghjul.....	2,8 —

Til Lokomotiverne høre 6 Stkr. toakslede Tenderne, hvis Vægt i tjenstfærdig Stand udgør ca. 11,4 Tons. De rumme 3,0 Tons Vand og 2,0 Tons Kul. Tenderne have saavel Skrue- som Vakuumbremse.

Litra I omfatter **29** Lokomotiver (Nr. 1—20, 50—58), med to Par koblede Hjul under Langkedlen og et Par Løbehjul under ildkassen. Drivhjulene have en Diameter af 1384 $\frac{m}{m}$, og Cylindrene en Diameter af 380 $\frac{m}{m}$ med 508 $\frac{m}{m}$ Stempelslag ved Lokomotiverne Nr. 1—20, men 305 $\frac{m}{m}$ Diameter og 560 $\frac{m}{m}$ Stempelslag ved Nr. 50—58.

Det effektive Damptryk i Kedlen er 10 Kgr. pr. $\square \frac{c}{m}$. Længden over Buffernes Stødflder 11,910 M. og største Hjulafstand 8,030 M.

Lokomotiverne ere forsynede med Vakuumbremse. De kunne benyttes til Togopvarmning.

Vægten af Nr. 1—20 i tjenstfærdig Stand er ca. 22,5 Tons, og den fordeler sig saaledes:

Kobbelhjul.....	9.8 Tons
Drivhjul.....	9.0 —
Baghjul	3.7 —

Vægten af Nr. 50—58 i tjenstfærdig Stand er ca. 21,3 Tons, og den fordeler sig saaledes:

Kobbelhjul.....	8,3 Tons
Drivhjul.....	5,0 —
Baghjul.....	5,0 —

Til Lokomotiverne høre 29 Stkr. toakslede Tenderne, hvis Vægt i tjenstfærdig Stand udgør henholdsvis 15,5 Tons (Nr. 1—20) og 13,4 Tons (Nr. 50—58). De rumme 5,0 Tons Vand og 2,0 Tons Kul. Tenderne have saavel Skrue- som Vakuumbremse.

Litra L omfatter ⁹~~18~~ Lokomotiver (Nr. ^{85, 89, 91, 110, 111, 114, 115, 117, 118}~~84, 91, 110, 119~~), med to Par koblede Hjul under Langkedlen og et Par Løbehjul under ildkassen. Drivhjulene have en Diameter af 1384 $\frac{m}{m}$, og Cylindrene en Diameter af 305 $\frac{m}{m}$ med 508 $\frac{m}{m}$ Stempelslag.

Det effektive Damptryk i Kedlen er 8 $\frac{1}{2}$ Kgr. pr. $\square \frac{c}{m}$. Længden over Buffernes Stødflder 10,903 M. og største Hjulafstand 7,268 M.

Lokomotiverne ere forsynede med Vakuumbremse. De kunne benyttes til Togopvarmning.

Vægten af et Lokomotiv i tjenstfærdig Stand er ca. 16,5 Tons, og den fordeler sig saaledes:

Kobbelhjul.....	6.7 Tons
Drivhjul.....	6.7 —
Baghjul.....	3.1 —

Til Lokomotiverne høre 18 Stkr. toakslede Tendere, hvis Vægt i tjenstfærdig Stand udgør ca. 11,0 Tons. De rumme 3,2 Tons Vand og 2,0 Tons Kul. Tenderne have saavel Skrue- som Vakuumbremse.

Litra P omfatter 12 Lokomotiver (Nr. 103—105, 120—128), med to Par koblede Hjul under Langkedlen, medens en firhjulet Truck bærer Tenderkassen, hvis Vange dog danner et Hele med Lokomotivvængen. Drivhjulene have en Diameter af 1092 $\frac{m}{m}$, og Cylindrene en Diameter af 305 $\frac{m}{m}$ med 406 $\frac{m}{m}$ Stempelslag.

Det effektive Damptryk i Kedlen er 10 Kgr. pr. $\square \frac{c}{m}$. Længden over Buffernes Stødflder 8,900 M. og største Hjulafstand 5,700 M.

Lokomotiverne ere forsynede med Skrue- og Vakuumbremse og med Kofangere. De kunne benyttes til Togopvarmning.

Vægten af et Lokomotiv i tjenstfærdig Stand er ca. 22,3 Tons, og den fordeler sig saaledes:

Kobbelhjul.....	5,9 Tons
Drivhjul.....	5,9 —
Forreste Truckhjul.....	5,2 —
Bageste do.	5,3 —

Adhæsiønsvægten er saaledes 11,8 Tons.

Tenderkassen rummer 2,5 Tons Vand og 1,5 Tons Kul.

Litra S omfatter 6 Lokomotiver (Nr. 351—356) med to Par koblede Hjul, hvoraf et Par bag Ildkassen og et Par Løbehjul foran. Drivhjulene have en Diameter af 1534 $\frac{m}{m}$, og Cylindrene en Diameter af 350 $\frac{m}{m}$ med 560 $\frac{m}{m}$ Stempelslag.

Det effektive Damptryk i Kedlen er 10 Kgr. pr. $\square \frac{c}{m}$. Længden over Buffernes Stødflder 11,440 M. og største Hjulafstand 8,000 M.

Lokomotiverne ere forsynede med Vakuumbremse. De kunne benyttes til Togopvarmning.

Vægten af et Lokomotiv i tjenstfærdig Stand er ca. 22,1 Tons, og den fordeler sig saaledes:

Forhjul.....	7,3 Tons
Kobbelhjul.....	7,3 —
Drivhjul.....	7,5 —

Til Lokomotiverne høre 6 Stkr. toakslede Tendere, hvis Vægt i tjenstfærdig Stand udgør ca. 14,5 Tons. De rumme 5,8 Tons Vand og 2,5 Tons Kul. Tenderne have saavel Skrue- som Vakuumbremse.

IV. Godstogslokomotiver for lette Baner.

Litra E omfatter 12 Lokomotiver (Nr. 27—36, 43—44) med tre Par koblede Hjul, der have en Diameter af 1384 $\frac{m}{m}$, og som alle ligge under Langkedlen. Cylindrene have en Diameter af 406 $\frac{m}{m}$ med 560 $\frac{m}{m}$ Stempelslag.

Det effektive Damptryk i Kedlen er 10 Kgr. pr. $\square \frac{c}{m}$. Længden over Buffernes Stødflder 13,484 M. og største Hjulafstand 9,524 M.

Lokomotiverne ere forsynede med Vakuumbremse. De kunne benyttes til Togopvarmning.

Vægten af Lokomotiverne i tjenstfærdig Stand er ca. 27,7 Tons, og den fordeler sig saaledes:

Forhjul	9,2 Tons
Drivhjul.....	8,9 —
Baghjul	9,6 —

Til Lokomotiverne høre 12 Stkr. toakslede Tenderer, hvis Vægt i tjenstfærdig Stand udgør ca. 16,5 Tons. Nr. 43 og 44 rumme 4,7 og Nr. 27—36 5,0 Tons Vand og alle Tenderne 3,0 Tons Kul. Tenderne have saavel Skrue- som Vakuumbremse.

Litra L s omfatter 3 Lokomotiver (Nr. 296—298) med tre Par koblede Hjul, der have en Diameter af 1190 $\frac{m}{m}$, og som alle ligge under Langkedlen. Cylindrene have en Diameter af 360 $\frac{m}{m}$ med 540 $\frac{m}{m}$ Stempelslag.

Det effektive Damptryk i Kedlen er 10 Kgr. pr. $\square \frac{c}{m}$. Længden over Buffernes Stødflder 12,670 M. og største Hjulafstand 8,760 M.

Lokomotiverne ere forsynede med Vakuumbremse. De kunne benyttes til Togopvarmning.

Vægten af Lokomotiverne i tjenstfærdig Stand er ca. 24,0 Tons, og den fordeler sig saaledes:

Forhjul	8,1 Tons
Drivhjul.....	8,7 —
Baghjul	7,2 —

Til Lokomotiverne høre 3 Stkr. toakslede Tenderer, hvis Vægt i tjenstfærdig Stand udgør ca. 16,2 Tons. De rumme 6,0 Tons Vand og 3,0 Tons Kul. Tenderne have saavel Skrue- som Vakuumbremse.

V. Lokomotiver til Rangeringstjeneste og Drift af mindre Sidebaner.

Litra A s omfatter 4 Tenderlokomotiver (Nr. 201—204) med Vandkasser paa Siderne af Kedlen. Lokomotiverne have to Par koblede Hjul under Langkedlen og et Par Løbehjul bag Ildkassen. Drivhjulene have en Diameter af 1556 $\frac{m}{m}$ og Cylindrene en Diameter af 380 $\frac{m}{m}$ med 508 $\frac{m}{m}$ Stempelslag.

Det effektive Damptryk i Kedlen er 9 Kgr. pr. $\square \frac{c}{m}$. Længden over Buffernes Stødflder 8.025 M. og største Hjulafstand 3.658 M.

Lokomotiverne ere forsynede med Skruebremse samt med Vakuumrørledning og Ejektor. De kunne benyttes til Togopvarmning.

Vægten af et Lokomotiv i tjenstfærdig Stand er ca. 31,1 Tons, og den fordeler sig saaledes:

Kobbelhjul	11,3 Tons
Drivhjul	11,3 —
Baghjul	8,5 —

De kunne medføre 2,6 Tons Vand og 0,7 Tons Kul.

Litra F omfatter ²⁹~~14~~ Tenderlokomotiver (Nr. 61—64, ^{476 -}491—500) med Vandkasser paa Siderne af Kedlen. Lokomotiverne have tre Par koblede Hjul, hvoraf to Par ligge under Langkedlen og det tredje Par bag Ildkassen. Drivhjulene have en Diameter af 1252 $\frac{m}{m}$, og Cylindrene en Diameter af 380 $\frac{m}{m}$ ved Nr. 61—64 og 406 $\frac{m}{m}$ ved Nr. 491—500, alle med 560 $\frac{m}{m}$ Stempelslag.

Det effektive Damptryk i Kedlen er 8½ Kgr. pr. $\square \frac{c}{m}$ ved Nr. 61—64 og 12 Kgr. pr. $\square \frac{c}{m}$ ved Nr. 491—500. Største Længde over Buffernes Stødflder er 9.100 M. og største Hjulafstand 3,9 M.

Lokomotiverne ere forsynede med Dampbremse, Nr. 491—500 tillige med Skruebremse.

Vægten af Nr. 61—64 i tjenstfærdig Stand er ca. 30,6 Tons, og den fordeler sig saaledes:

Forhjul	•11,6 Tons
Drivhjul	10,6 —
Baghjul	8,4 —

De kunne medføre 2,0 Tons Vand og 0,5 Tons Kul.

Vægten af Nr. 491—500 i tjenstfærdig Stand er ca. 37,2 Tons, og den fordeler sig saaledes:

Forhjul	12,3 Tons
Drivhjul.....	12,2 —
Baghjul.....	12,7 —

De kunne medføre 3,5 Tons Vand og 1,5 Tons Kul.

Ann.: Nr. 391—500 blive leverede efterhaanden, i Løbet af 1898.

480 er ikke afgrøet til Brift.

Litra H s omfatter **44** Tenderlokomotiver (Nr. 362—405) med Vandkasser imellem Vangerne. Lokomotiverne have to Par koblede Hjul med en Diameter af 1086 $\frac{m}{m}$. Cylindrene have en Diameter af 330 $\frac{m}{m}$ med 508 $\frac{m}{m}$ Stempelslag.

Det effektive Damptryk i Kedlen er 9 Kgr. pr. $\square \frac{c}{m}$ ved Nr. 362—377 og 10 Kgr. pr. $\square \frac{c}{m}$ ved Nr. 378—405. Længden over Buffernes Stødflder er 7.540 M. og største Hjulafstand 2.400 M.

Lokomotiverne ere — med Undtagelse af Nr. 362, 364—368 og Nr. 375 377 — forsynede med Dampbremse, medens alle Lokomotiverne ere forsynede med Skruebremse.

Vægten af et Lokomotiv i tjenstfærdig Stand er ca. 23,8 Tons, hvoraf 11,7 Tons paa Forhjulene og 12,1 Tons paa Drivhjulene. De kunne medføre 2,4 Tons Vand og 0,5 Tons Kul.

Ann.: Nr. 400—405 blive leverede efterhaanden, i Begyndelsen af 1899.

Litra K j omfatter **8** Tenderlokomotiver (Nr. 69—76) med Vandkasser paa Siderne af Kedlen. Lokomotiverne have to Par koblede Hjul, hvoraf et Par bag Ildkassen, og et Par Løbehjul foran. Drivhjulene have en Diameter af 1232 $\frac{m}{m}$, og Cylindrene en Diameter af 279 $\frac{m}{m}$ ved Nr. 69, 72 og 74, men 305 $\frac{m}{m}$ ved Nr. 70, 71, 73, 75 og 76, alle med 508 $\frac{m}{m}$ Stempelslag.

Det effektive Damptryk i Kedlen er 8 $\frac{1}{2}$ Kgr. pr. $\square \frac{c}{m}$. Længden over Buffernes Stødflder 7.178 M. og største Hjulafstand 3.200 M.

Lokomotiverne ere forsynede med Dampbremse.

Vægten af et Lokomotiv i tjenstfærdig Stand er ca. 21,3 Tons, og den fordeler sig saaledes:

Forhjul	7,7 Tons
Drivhjul.....	6,8 —
Kobbelhjul	6,8 —

De kunne medføre 1,9 Tons Vand og 0,2 Tons Kul.

Litra M omfatter **4** Tenderlokomotiver (Nr. 59—60, 82—83), med Vandkasser imellem Vangerne. Lokomotiverne have to Par koblede Hjul med en Diameter af 1014 $\frac{m}{m}$. Cylindrene have en Diameter af 250 $\frac{m}{m}$ med 508 $\frac{m}{m}$ Stempelslag.

Det effektive Damptryk i Kedlen er $8\frac{1}{2}$ Kgr. pr. \square $\frac{1}{m}$. Længden over Buffernes Stødflder 6,100 M. og største Hjulafstand 1,830 M.

Lokomotiverne ere forsynede med Skruebremse.

Vægten af et Lokomotiv i tjenstfærdig Stand er ca. 14,9 Tons, af hvilke der paa Forhjulene falder 8,0 Tons og paa Drivhjulene 6,9 Tons. De kunne medføre 1,0 Tons Vand og 0,35 Tons Kul.

Litra M s omfatter **I** Lokomotiv (Nr. 361) med Vandkasse imellem Vangene. Lokomotivet har to Par koblede Hjul med en Diameter af 914 $\frac{m}{m}$. Cylindrene have en Diameter af 280 $\frac{m}{m}$ med 360 $\frac{m}{m}$ Stempelslag.

Det effektive Damptryk i Kedlen er 10 Kgr. pr. \square $\frac{1}{m}$. Længden over Buffernes Stødflder 5,000 M. og største Hjulafstand 1,800 M.

Lokomotivet er forsynet med Skruebremse.

Vægten af Lokomotivet i tjenstfærdig Stand er ca. 14,8 Tons, hvoraf Halvdelen falder paa hver af Akslerne. Det kan medføre 1,6 Tons Vand og 0,5 Tons Kul.

Litra N omfatter **15** Tenderlokomotiver (Nr. 97—102, 180—188) med Vandkasser paa Siderne af Kedlen. Lokomotiverne have to Par koblede Hjul med en Diameter af 1232 $\frac{m}{m}$. Cylindrene have en Diameter af 305 $\frac{m}{m}$ med 568 $\frac{m}{m}$ Stempelslag.

Det effektive Damptryk i Kedlen er 10 Kgr. pr. \square $\frac{1}{m}$. Længden over Buffernes Stødflder 6,735 M. og største Hjulafstand 2,135 M.

Lokomotiverne Nr. 97—102, 180—185 ere forsynede med Skruebremse samt med Vakuumbremse og Ejektor, men ikke med Vakuumbremse, Nr. 186—188 ere forsynede med Skrue- og Vakuumbremse.

Vægten af Lokomotiverne i tjenstfærdig Stand er ved Nr. 97—102 ca. 16,0 Tons, hvoraf Halvdelen falder paa hver af Akslerne, og ved Nr. 180—188 ca. 17,9 Tons, hvoraf 8,9 Tons falder paa Forhjulene, 9,0 Tons paa Drivhjulene.

Hvert Lokomotiv kan medføre 1,4 Tons Vand og 0,35 Tons Kul.

Aum.: Nr. 186—188 blive leverede efterhaanden i Løbet af 1898.

Fortegnelse over Lokomotivernes Fabrikationssted og Anskaffelsesaar.

Nr.	Litra	Anskaffelses- aar	Fabrikationssted
1- 8	J	1886	A. Borsig, Berlin.
9-12	J	1888	Nydvist & Holm, Trollhättan.
13-18	J	1892	Henschel & Sohn, Cassel.
19-20	J	1893	do.
21-26	B	1868	Rob. Stephenson & Co., Newcastle.
27-36	E	1868	do.
37-40	H	1868	do.
41-42	H	1869	do.
43-44	E	1869	do.
45-49	B	1869	do.
50-58	J	1871	Kitson, Leeds.
59-60	M	1874	Fletcher, Jennings & Co., Whitehaven.
61-64	F	1874	R. & W. Hawthorn, Newcastle.
69-76	KJ	1874	do.
77-81	G	1875	Maschinenfabrik »Esslingen«, Esslingen.
82-83	M	1875	Fletcher, Jennings & Co., Whitehaven.
84-91	L	1875	{Hannoversche Maschinenbau-Actien-Gesellschaft,
92-96	D	1876	{Linden.
97-102	N	1877	J. A. Maffei, München.
103-105	P	1883	Maschinenfabrik »Esslingen«, Esslingen.
106-109	G	1878	{Hannoversche Maschinenbau-Actien-Gesellschaft,
110-113	L	1876	{Linden.
114-119	L	1877	do.
120-122	P	1883	Maschinenfabrik »Esslingen«, Esslingen.
123-128	P	1882	»Hohenzollern«, Düsseldorf.
129-134	A	1882	A. Borsig, Berlin.
135-139	A	1883	do.
140-144	A	1884	do.
145-148	A	1884	Sächsische Maschinenfabrik, Chemnitz.
149-154	A	1886	do.

Nr	Litra	Anskaffelses- aar	Fabrikationssted
155—159	A	1888	Sächsische Maschinenfabrik. Chemnitz.
160—167	G	1884	do.
168—173	G	1888	J. A. Maffei. München.
180—185	N	1886	Maschinenfabrik »Esslingen«. Esslingen.
186—188	N	1897	do.
201—203	A s	1876	do.
204	A s	1877	do.
208—213	D s	1870	Beyer, Peacock & Co., Manchester.
220—225	E s	1863	Maschinenfabrik »Esslingen«. Esslingen.
226—227	E s	1864	do.
228—230	E s	1866	do.
231—235	E s	1870	do.
236—237	E s	1871	Berneister & Wain, København.
238	C s	1877	Maschinenfabrik »Esslingen«. Esslingen.
239—245	C s	1875	do.
246—247	C s	1876	do.
248—249	C s	1877	do.
250—253	F s	1883	do.
254—256	F s	1886	do.
257—260	F s	1883	do.
261—263	F s	1888	Sächsische Maschinenfabrik, Chemnitz.
271—276	K s	1886	Berliner Maschinenbau Actien-Gesellschaft. Berlin
277—279	K s	1893	Sächsische Maschinenfabrik, Chemnitz.
285—288	B s	1891	Société Cockerill, Seraing.
289—290	B s	1889	Maschinenfabrik »Esslingen«. Esslingen.
291—295	B s	1879	do.
296—298	L s	1891	Société Cockerill, Seraing.
301—306	O	1896	A. Borsig, Berlin.
307—312	O	1897	do.
313—326	O	1898	do.
351—354	S	1886	Stettiner Maschinenbau-Actien-Gesellschaft »Vulcan«
355—356	S	1892	do.
361	M s	1892	Société Cockerill, Seraing.

Nr.	Litra	Anskaffelses- aar	Fabrikationssted
362—363	H s	1888	Sächsische Maschinenfabrik, Chemnitz.
364	H s	1874	Maschinenfabrik »Esslingen«, Esslingen.
365	H s	1876	do.
366	H s	1880	do.
367—368	H s	1883	do.
369—370	H s	1884	do.
371—373	H s	1890	do.
374—377	H s	1893	Sächsische Maschinenfabrik, Chemnitz.
378—384	H s	1894	Neilson & Co., Glasgow.
385—391	H s	1895	Sächsische Maschinenfabrik, Chemnitz.
392—399	H s	1898	J. A. Maffei, München.
400—405	H s	1899	Ing. Ernesto Breda & Cie, Milano.
491—	F	1898	Maschinenfabrik »Esslingen«, Esslingen.
—500	F	1899	do.
501—505	K	1894	Neilson & Co., Glasgow.
506—520	K	1896	Sächsische Maschinenfabrik, Chemnitz.
521—528	K	1897	Maschinenfabrik »Esslingen«, Esslingen.
529—540	K	1898	do.
541—551	K	1898	Sächsische Maschinenfabrik, Chemnitz.
552—559	K	1898	Maschinenfabrik »Esslingen«, Esslingen.
560—565	K	1899	do.
601—609	G	1897	do.
610—	G	1898	Ing. Ernesto Breda & Cie, Milano.
—631	G	1899	do.

Fortegnelse over Tenderne Fabrikationssted og Anskaffelsesaar.

Tenderne ere som Regel anskaffede til samme Tid og fra samme Fabrikationssted som Lokomotiverne af samme Nummer. Undtagelse herfra udgøre de nedenstaaende Tendere:

Nr.	Litra	Anskaffelses- aar	Fabrikationssted
44	E	1877	Hannoversche Maschinenbau-Actien-Gesellschaft. Linden.
220	E s	1866	Maschinenfabrik »Esslingen«, Esslingen.
226	E s	1863	do.
238	C s	1864	do. (ældre Ltr. G s Nr. 216.)
246—247	C s	1858	do. (ældre Ltr. G s Nr. 218—219.)
248—249	C s	1876	do.
295	B s	1884	do.

B. Vogne.

I. Personvogne.

a. Salonvogne. (Litra S.)

7 Stykker.

Litra SA betegner en Salonvogn (Nr. 1), der udelukkende er bestemt til Befordring af kongelige Personer. Vognen indeholder tvende Saloner, et mindre Forrum og to Toiletrum, adskilte ved en Korridor.

Litra SB omfatter 6 Salonvogne (Nr. 2—7).

Nr. 2 har i Midten en Salon, i den ene Ende et Forværelse og i den anden Ende et Toiletrum.

Nr. 3 og 7 have en større og en mindre Salon samt et Forrum, hvori findes 2 Siddepladser og et Toiletrum.

Nr. 4 har en Salon, et Forværelse og en 1 Kl. Sovekupé med 5 Siddepladser samt et Toiletrum. Denne Vogn er foruden til Befordring af sluttede Selskaber tillige bestemt til Benyttelse af Jernbanens Embedsmænd ved Inspektions- og Revisionsrejser o. L.

Nr. 5 og 6 ere indrettede til Sygetransport, de have i den ene Ende et større Opholdsrum for Syge, i den anden Ende en Kupé med 5 Siddepladser, fra begge er ved en Korridor Adgang til et mellemliggende Toiletrum.

Hver Vogn kan afgive Plads for 6 Patienter anbragte paa Baarer, der dels staa paa Gulvet dels paa Konsoller, der ere befastede paa Vognens Vægge.

Salonvogn Nr. 2 er forsynet med *May's* Varmecapparat, de øvrige Salonvogne opvarmes ved *Damp*. I Nr. 1 findes desuden en Kakkelovn, der er anbragt i Skillevæggen mellem de 2 Saloner. Samtlige Salonvogne ere forsynede med Ledning til Togenes Opvarmning ved Damp.

Salonvognene Nr. 1—4 og 7 ere indrettede til *elektrisk Belysning*, Nr. 5 og 6 ere forsynede med elektrisk Ledning uden Lamper, Nr. 2—4 og 7 kunne desuden oplyses med *Gas*. Gasbeholderne rumme Gas til 30 Timers fuld Belysning af Vognene.

Salonvognene have *Vakuumbledning* og *Lufttryk-Bremsledning*, samt ere forsynede med *Bremsehane* til at betjene Lufttrykbremsen fra Vognen.

Nr. 4 er desuden forsynet med *Vakuumbremse*, *Vakuummeter* og *Hastighedsmaaler*.

b. I og II Kl. Personvogne. (Litra A.)

249 Stykker.

Litra AA (8-hjulede Truckvogne) omfatter **36** Stkr. Vogne (Nr. 11—46) med 2 I og 4 II Kl. Kupéer samt 6 Klosetrum, et tilgængeligt fra hver Kupé. Sofaerne i Nr. 11—19 kunne ikke trækkes ud, men Armlænene ved Sidevæggene ere løse og kunne anbringes i en skraa Stilling fra Væggen ud paa Sædet, i Nr. 20—35 ere Sofaerne saaledes indrettede, at de ved Udtrækning danne Sovepladser.

Anm.: Nr. 36—46 blive leverede efterhaanden i Begyndelsen af 1899.

Litra AB omfatter **26** Stkr. Vogne (Nr. 74—99) med 2 I og 2 II Kl. Kupéer samt 4 Klosetrum, et tilgængeligt fra hver Kupé. Sofaerne i disse Vogne ere saaledes indrettede, at de ved Udtrækning danne Sovepladser.

Litra AC omfatter **20** Stkr. Vogne (Nr. 121—140) med 2 I og 2 II Kl. Kupéer men uden Klosetrum. I I Kl. Kupéerne ere Sofaerne saaledes indrettede, at de ved Udtrækning danne Sovepladser.

Litra AD omfatter **60** Stkr. Vogne (Nr. 100—105, 141—162 og 300—331) med 1 I Kl. og 3 II Kl. Kupéer samt 4 Klosetrum, et tilgængeligt fra hver Kupé. Sofaerne i samtlige Kupéer ere saaledes indrettede, at de ved Udtrækning danne Sovepladser.

Anm.: Nr. 300 og 316—331 blive leverede efterhaanden i Løbet af 1898—99. Nr. 100—102 og 104 have endnu Litra AB, men blive efterhaanden omdannede til AD Vogne med samme Nr.

Litra AE omfatter **98** Stkr. Vogne (Nr. 163—206 og 208—261) med 1 I Kl. og 3 II Kl. Kupéer uden Klosetrum. Sofaerne i Nr. 212—261 ere saaledes indrettede, at de ved Udtrækning danne Sovepladser.

Litra AF omfatter **3** Stkr. Vogne (Nr. 274—276) med 2 I Kl. og 3 II Kl. Kupéer uden Klosetrum. Sofaerne i samtlige Kupéer ere saaledes indrettede, at de ved Udtrækning danne Sovepladser.

Litra AG omfatter **4** Stkr. Vogne (Nr. 277—280) med 1 I Kl. og 4 II Kl. Kupéer uden Klosetrum. Sofaerne i samtlige Kupéer ere saaledes indrettede, at de ved Udtrækning danne Sovepladser.

Litra AM (8-hjulede Truckvogne) omfatter **2** Stkr. Vogne (Nr. 398—399) med 6 I Kl. Kupéer (36 Siddepladser) og en indvendig Sidegang langs Kupéerne

samt 1 Klosetrum. Adgangen til Vognen er gennem et ved hver Ende anbragt Forrum. Endevæggen i dette er forsynet med Dør og Overgangsbro. Paa Vogntaget er anbragt en Lyskasse. Sofaerne ere saaledes indrettede, at de ved Udtrækning danne Sovepladser.

Samtlige A Vogne kunne *opvarmes ved Damp*.

Til *elektrisk Belysning* ere følgende A Vogne indrettede: Nr. 11—46, 80—91, 121—133, 151—169, 300—331, 398 og 399.

Samtlige A Vogne ere eller ville blive indrettede til Indsætning af *runde Mineral- eller Rapsolie-Lamper*.

Vakuumbremse er anbragt paa Nr. 11—46, 74—94, 103, 121—206, 208—211, 300—331, 398—399; alle andre A Vogne have *Vakuumledning*.

Nr. 96—98 og 141 ere forsynede med *Lufttryk-Bremseledning* og tilhørende *Bremsehænder* til at betjene Lufttrykbremsen fra Vognene.

Skruebremse er anbragt paa Nr. 11—46, 90—91, 103, 141—150, 300—331 og 398—399.

I Nr. 398—399 betjenes Skruebremsen fra det ene Forrum, ved de øvrige A Vogne fra et udvendig paa Vognens ene Endevæg anbragt Fodtrin.

c. Andre kombinerede og II Kl. Personvogne.

I. II og III Kl. (Litra B.)

260 Stykker.

Litra BA (8-hjulet Truckvogn) omfatter en Vogn (Nr. 400), der benyttes til Befordring af Rejsende imellem Fredericia Station og Havn. Vognen har 1 I Kl., 3 II Kl. og 5 III Kl. Kupéer foruden $\frac{1}{2}$ III Kl. Kupé, der tillige benyttes som Bremsekupé.

Litra BB omfatter II Stkr. Vogne (Nr. 401, 403, 406, 407, 409 og 411—416) med 4 II Kl. Kupéer, i hvilke Sofaerne ere saaledes indrettede, at de ved Udtrækning danne Sovepladser.

Litra BC omfatter 4 Stkr. Vogne (Nr. 421—424) med 5 II Kl. Kupéer, i hvilke Sofaerne ere saaledes indrettede, at de ved Udtrækning danne Sovepladser.

Litra BE omfatter 35 Stkr. Vogne (Nr. 486—493, 495—521) med 2 II Kl. Kupéer og 3 III Kl. Kupéer.

Litra BF omfatter 52 Stkr. Vogne (Nr. 522—573) med 2 II Kl. Kupéer og 2 III Kl. Kupéer samt en Bremsekupé, der kan benyttes som III Kl. Kupé for 5 Personer, og 2 Klosetrum, et tilgængeligt fra hver II Kl. Kupé. Sofaerne i II Kl. Kupéerne ere saaledes indrettede, at de ved Udtrækning danne Sovepladser.

I Vognene Nr. 522—538 er dog den ene III Kl. Kupé omdannet til Akkumulatortrum for den elektriske Togbelysning.

Anm.: Nr. 543—573 blive leverede efterhaanden i Løbet af 1898—99.

Litra B G omfatter 41 Stkr. Vogne (Nr. 601—641) med 1 II Kl. og 2 III Kl. Kupéer samt et Rum, hvori findes opstillet Kedel til Togenes Opvarmning ved Damp. Sofaerne i II Kl. Kupéerne ere saaledes indrettede, at de ved Udtrækning danne Sovepladser.

Ann.: Nr. 601, 603, 606, 621, 628, 636—640 have 2 II Kl. og 1 III Kl. Kupé, men blive efterhaanden omdannede til at indeholde 1 II Kl. og 2 III Kl. Kupéer.

Litra B H omfatter 3 Stkr. Vogne (Nr. 650—651, 661) med 2 II Kl. og 4 III Kl. Kupéer.

Ann.: Disse Vogne ville efterhaanden blive ophuggede.

Litra B J omfatter 29 Stkr. Vogne (Nr. 664—692) med 1 II Kl. Salon, 2 III Kl. Kupéer og en Bremsekupé, samt 2 Klosetrum, hvoraf det ene er tilgængeligt fra Salonen, det andet fra Bremsekupéen.

Litra B K omfatter 24 Stkr. Vogne (Nr. 701—724) med 1 II Kl. og 4 III Kl. Kupéer. I Vognene Nr. 716—724 ere Sofaerne i II Kl. Kupéerne saaledes indrettede, at de ved Udtrækning danne Sovepladser.

Litra B L omfatter 51 Stkr. Vogne i 2 Etager (Nr. 740—790). I underste Etage har hver Vogn 3 II Kl. og 2 III Kl. Kupéer, medens øverste Etage danner en stor III Kl. Kupé.

Litra B M (8-hjulede Truckvogne) omfatter 4 Stkr. Vogne (Nr. 802—805) med 6 II Kl. Kupéer (36 Siddepladser) og en indvendig Sidegang langs Kupéerne samt 1 Klosetrum. Adgangen til Vognene er gennem et ved hver Ende anbragt Forrum, Endeveggen i dette er forsynet med Dør og Overgangsbro. Paa Vogntaget er anbragt en Lyskasse.

I Nr. 803 og 804 ere de to Kupéer omdannede til I Kl. Sofaerne ere saaledes indrettede, at de ved Udtrækning danne Sovepladser.

Litra B N (8-hjulede Truckvogne) omfatter 5 Stkr. Vogne (Nr. 881—885) med 3 II Kl. og 4 III Kl. Kupéer samt 6 Klosetrum, et tilgængeligt fra hver Kupé.

De to III Kl. Kupéer nærmest Endeveggen ere forbundne ved en Dør i Skillerummet.

Ann.: Nr. 881 bliver leveret i Begyndelsen af 1899.

Alle B Vogne indtagne Litra B H og B L kunne *oprarmes* ved Damp.

Til *elektrisk Belysning* ere følgende B Vogne indrettede: Nr. 508—573, 740—790, 802—805 og 881—885.

I Nr. 522—538 er den ene III Kl. Kupé indrettet til Anbringelse af *Akkumulatorer* for den elektriske Togbelysning.

Samtlige B Vogne ere eller ville blive indrettede til Indsætning af *runde Mineral- eller Rapsolie-Lamper*.

Vakuumbremse er anbragt paa Nr. 486—493, 495—573, 601—641, 664—692, 740—790, 802—805 og 881—885, alle andre B Vogne have *Vakuumledning*.

Bremsekupéen i Litra B E, B G og B I er forsynet med *Konduktørventil* og *Vakuummeter*, Bremsetaarnet i B E 512—516 med en *Luftklap* til Vakuumledningen.

Skrue- eller Tandstangsbremse er anbragt paa Nr. 400, 486, 488, 490, 492, 496, 498, 500, 506, 512—516, 522—573, 601—641, 664—692, 802—805, 881—885.

Særlig *Bremsekupé* findes i Nr. 400, 522—573, 664—692; Nr. 512—516 ere forsynede med Taarnbremse.

I Nr. 601—641 betjenes Skruetbremsen fra Kedelrummet, i Nr. 802—805 fra det ene Forrum. Ved de øvrige B Vogne fra et udvendig paa Vognens ene Endevæg anbragt Fodtrin.

d. III Klases Personvogne. (Litra C.)

589 Stykker.

Litra C A omfatter 15 Stkr. Vogne (Nr. 886—900) med 4 Kupéer.

Litra C B omfatter 408 Stkr. Vogne (Nr. 152—485 og 901—1274) med 5 Kupéer.

Litra C D omfatter 6 Stkr. Vogne (Nr. 1278, 1283, 1291, 1297, 1300, 1301) med 6 Kupéer.

Ann.: Nr. 1278, 1283, 1291 og 1297 ville efterhaanden blive ophuggede.

Litra C E omfatter 44 Stkr. Vogne (Nr. 1302—1345) uden Kupéinddeling, men med Midtgang og Siddepladser til begge Sider af denne. Vognenes Længdesider have fast Beklædning til en Højde af 980 $\frac{m}{m}$ over Gulvet, medens den øverste Del er aaben: Adgangen til Vognen er gennem Døre i Endevæggene fra udenfor disse anbragte Perroner.

Litra C G omfatter 4 Stkr. kombinerede Person- og Bagagevogne (Nr. 1351—1354) med 3 III Kl. Kupéer og et Bagagerum med en indvendig Længde af 3030 $\frac{m}{m}$ og indvendig Bredde af 2440 $\frac{m}{m}$.

Litra C H omfatter 30 Stkr. Vogne (Nr. 1361—1390) med 3 III Kl. Kupéer samt et Rum, hvori findes opstillet Kedel til Togenes Opvarmning ved Damp. I den ene Vognende findes desuden en Bremsekupé, der kan benyttes som III Kl. Kupé for 5 Personer, og som ved en Dør til Kedelrummet er tilgængeligt fra dette. I Vognene Nr. 1378 og 1380—1390 er dog den ene III Kl. Kupé omdannet til Akkumulatorrum for den elektriske Togbelysning.

Litra C omfatter **37** Stkr. Vogne (Nr. 10301—10337) med 4 III Kl. Kupéer (40 Siddepladser) samt et Rum, hvori findes opstillet Kedel til Togenes Opvarmning ved Damp. I den ene Vognende findes desuden en Bremsekupé, der staar i Forbindelse med Kedelrummet ved en bred Aabning i Skillevæggen mellem de 2 Rum.

Litra C k (8-hjulede Truckvogne) omfatter **38** Stkr. Vogne (Nr. 10001—10038) med 9 III Kl. Kupéer (86 Siddepladser) og en Bremsekupé, der kan benyttes som III Kl. Kupé for 5 Personer. I hver Vogn findes 4 Klosetrum, der staa i Forbindelse med 4 af Kupéerne.

Ann.: Nr. 10019—10038 blive leverede efterhaanden i Løbet af 1899.

Litra C L (8-hjulede Truckvogne) omfatter **3** Stkr. Vogne (Nr. 10051—10053) uden Kupéinddeling, men med Midtgang og Siddepladser (ialt 80) til begge Sider af denne. Adgangen til Vognene er gennem et ved hver Ende anbragt Forrum. Endevæggen i dette er forsynet med Dør og Overgangsbro. I hver Vogn findes en særlig Kupé med 10 Siddepladser, der kan benyttes som Kupé for Damer eller Ikke-Rygere, samt 2 Klosetrum. Paa Vogntaget er anbragt en Lyskasse.

Litra C M (8-hjulede Truckvogne) omfatter **4** Stkr. Vogne (Nr. 10100—10103), med 9 III Kl. Kupéer (72 Siddepladser) og en indvendig Sidegang langs Kupéerne samt 2 Klosetrum. Adgangen til Vognen er gennem et ved hver Ende anbragt Forrum. Endevæggen i dette er forsynet med Dør og Overgangsbro. Paa Vogntaget er anbragt en Lyskasse.

Ann.: Nr. 10103 bliver leveret i 1899.

Alle C Vogne undtagen Litra C n Nr. 1278, 1283, 1291, 1297 og C E kunne opvarmes ved *Damp*.

Til *elektrisk Belysning* ere følgende C Vogne indrettede: Nr. 901—910, 941, 986—1000, 1090—1094, 1192—1274, 1302—1345, 1378—1390, 10001—10038, 10051—10053, 10100—10103, 10301—10306, 10317—10337.

I C n Nr. 1378 og 1380—1390 er den ene Kupé indrettet til Anbringelse af *Akkumulatorer* for den elektriske Tøgbelysning.

Samtlige C Vogne ere eller ville blive indrettede til Indsætning af *runder Mineral- eller Rapsolie-Lamper*.

Vakuumbremse er anbragt paa: Nr. 452—485, 886—911, 913—921, 923—931, 933, 935—945, 947—953, 955—960, 963—1000, 1090—1109, 1134—1187, 1192—1274, 1302—1345, 1351—1354, 1361—1390, 10001—10038, 10051—10053, 10100—10103, 10301—10337; alle andre C Vogne have *Vakuumledning*.

Bremserummet paa Litra C g, C h, C j og C k Nr. 10009—10018 er forsynet med *Konduktørventil* og *Vakuummeter*. Bremsetaarnet paa C b 981—995 med *Luftklap* til Vakuumledningen.

Skruebremse eller *Tandstangsbremse* er anbragt paa Nr. 452, 454, 456, 458, 460, 462, 464, 466, 468, 470, 472, 474, 476, 478, 480, 482, 484, 911, 913, 915, 917, 919, 921, 923, 925, 927, 929, 931, 933, 935, 937, 939, 941, 943, 945, 947—953, 955, 957, 959, 963—995, 1278, 1283, 1291, 1297, 1302—1345, 1351—1354, 1361—1390, 10001—10038, 10051—10053, 10100—10103, 10301—10337.

Særlig *Bremsekupe* findes i Nr. 1361—1390 og 10001—10038; Nr. 981—995 ere forsynede med Taarnbremse.

I Nr. 10301—10337 betjenes *Skruebremsen* fra Kedelrummet, i Nr. 1351—1354 fra Bagagerummet, i Nr. 10051—10053 og 10100—10103 fra det ene Forrum og ved Nr. 1302—1345 fra den ene Perron.

Ved de øvrige C Vogne betjenes *Skruebremsen* fra et udvendig paa Vognens ene Endevej anbragt Fodtrin.

II. Postvogne.

(Litra D)

83 Stykker.

Litra D A omfatter 14 Stkr. saakaldte 24 Fods Vogne (Nr. 1395—1408), der indeholde et Postkontor og et Postgodsrumsrum.

Litra D B omfatter 17 Stkr. saakaldte 24 Fods Vogne (Nr. 1422—1428 og 1435—1444), der indeholde et Postkontor og et Postgodsrumsrum. Disse Vogne ere indrettede til ved Sammenkobling med D E Vogne at danne Dobbeltpostvogne, hvorfor de i den ene Endevej ere forsynede med Dør og Overgangsbro. Nr. 1435—1444 ere forsynede med en Lyskasse paa Vogntaget.

Litra D C omfatter 33 Stkr. saakaldte 14 Fods Vogne (Nr. 1451—1475, 1488—1495). Nr. 1451—1475 og 1493—1495 indeholde et Postkontor, et Postgodsrumsrum og et Jernbanegodsrum. Postgodsrumsrummet i disse er uden Forbindelse med Jernbanegodsrummet.

Nr. 1488—1492 indeholde et Postkontor og et Jernbanegodsrum, hvilket sidste dog kan benyttes som Postgodsrumsrum, idet der i Skillevejgen mellem de to Rum er anbragt en Dør; denne er under almindelige Forhold aflaaet.

Litra D E omfatter 12 Stkr. Vogne, de saakaldte Postpakvogne (Nr. 1506—1508 og 1519—1527), der indeholde et stort Postgodsrumsrum og en *Bremsekupe*. Vognene ere indrettede til ved Sammenkobling med D B og D F Vogne at danne Dobbeltpostvogne, hvorfor de i den ene Endevej ere forsynede med Dør og Overgangsbro. Nr. 1519—1527 ere forsynede med en Lyskasse paa Vogntaget. I Nr. 1506—1508 er *Bremsekupe*en forsynet med en Overbygning, der naaer op over Vognkassen.

Litra D F omfatter 7 Stkr. 30 Fods Postvogne (Nr. 1534—1540), der indeholde et Postkontor og et Postgodsrumsrum. Vognene ere indrettede til ved Sammen-

kobling med D E Vogne at danne Dobbeltpostvogne, hvorfor de i den ene Ende væg ere forsynede med Dør og Overgangsbro. De ere forsynede med Lyskasse paa Taget.

Med Hensyn til Maalene for de enkelte Rum i Postvognene henvises til nedenstaaende Tabel:

Nummer	Post-kontorets Længde m/m	Post-godsrummets Længde m/m	Jernbane-godsrummets Længde m/m	Indvendig Bredde m/m
1395—1399.....	3700	3675	•	2520
1400—1401.....	2980	4370	•	2520
1405—1408.....	2590	4545	•	2390
1422—1425.....	3700	3675	•	2520
1426—1428.....	4570	2795	•	2520
1435—1444.....	4600	3060	•	2440
1451.....	1830	2465	2820	2390
1452—1457.....	1830	2390	2895	2390
1458.....	1830	2465	2820	2390
1459.....	1830	2390	2895	2390
1460—1463.....	1830	2465	2820	2390
1464—1466.....	1830	2390	2895	2390
1467.....	1830	2390	3300	2300
1468—1469.....	1830	2390	2820	2300
1470—1475.....	1800	2480	3340	2440
1488—1492.....	4300	•	3050	2520
1493—1495.....	1600	2140	3595	2520
1506—1508.....	•	6445	935	2520
1519—1527.....	•	6665	975	2440
1534—1540.....	5700	3400	•	2470

Postrummet i D c 1493—1495, Jernbanegodsrummet i D c 1451—1475 samt Bremsekupéen i D E Vognene kunne opvarmes ved *Damp*.

Alle Postvogne ere forsynede med *Dampledning*.

I hver Postvogn undtagen Litra D e findes desuden en Kakkellovn.

Nr. 1395—1404, 1422—1428, 1456—1459, 1488—1495, 1506—1508 og 1534—1540 ere forsynede med *Ledningskabler* til den elektriske Togbelysning.

Jernbanegodsrummene i D c samt Bremsekupéerne i D E Vognene ere eller ville blive indrettede til Indsætning af *runde Mineral- eller Rapsolie-Lamper*.

Vakuumbremse er anbragt paa Nr. 1400—1404. 1451—1475. 1488 - 1491. 1493—1495, 1506—1508, 1519—1527, 1534—1540.

Paa alle andre D Vogne er anbragt *Vakuumledning*.

Bremserummene i Nr. 1451—1475. 1506—1508, 1519—1527 ere forsynede med en *Konduktørventil* og *Vakuummeter*. Postrummet i alle D A, D B, D C og D F samt Postpakrummet i D E Vognene med en *Luftklap* til Vakuumledningen.

Skruebremse eller *Tandstangsbremse* er anbragt paa Nr. 1400—1404. 1451—1475, 1488—1491, 1506 - 1508, 1519—1527.

Særlig *Bremsekupé* findes i Nr. 1506—1508 og 1519—1527.

I Nr. 1451—1475 betjenes *Skruebremsen* fra Jernbanegodsrummet, ved Nr. 1400—1404 og 1488—1491 fra et udvendig paa Vognens ene Endevæg anbragt *Fodtrin*.

Postvognene Nr. 1534 - 1540 kunne bære en Last af 4000 Kgr., samtlige øvrige Postvogne en Last af 6000 Kgr.

III. Bagagevogne.

(Litra E.)

218 Stykker.

Litra E A omfatter **22** Stkr. 3-akslede Vogne (Nr. 1541—1562) med 3 Rum, nemlig et Toldgodsrums, et Jernbanegodsrum og et Bremserum. I Nr. 1552—1562 er Bremserummet forsynet med en Overbygning, der naaer op over Vognkassen.

Litra E B omfatter **4** Stkr. Vogne (Nr. 1563 - 1566) med 4 Rum, nemlig et saakaldt 4 Fods Postrum, et Jernbanegodsrum og et Bremserum, i Nr. 1563—1564 desuden et Toldgodsrums og i Nr. 1565 - 1566 et Kedelrum, hvori findes opstillet Kedel til Togenes Opvarmning ved Damp.

Litra E C omfatter **32** Stkr. Vogne (Nr. 1567—1574. 1576—1599) med 3 Rum, nemlig et Toldgodsrums, et Jernbanegodsrum og et Bremserum.

Litra E D omfatter **50** Stkr. Vogne (Nr. 1601—1614 og 1621—1656) med 3 Rum, nemlig et Toldgodsrums, et Jernbanegodsrum og et Bremserum.

Litra E E omfatter **23** Stkr. Vogne (Nr. 1678—1700) med 2 Rum, nemlig et Jernbanegodsrum og et Bremserum.

Litra E G omfatter **19** Stkr. Vogne (Nr. 1721—1739) med 3 Rum, nemlig et Kedelrum, et Jernbanegodsrum og et Bremserum. I 1728—1739 er Bremserummet forsynet med en Overbygning, der naaer op over Vognkassen. I Kedelrummet findes opstillet en Kedel til Togenes Opvarmning ved Damp.

Litra E H omfatter **68** Stkr. Vogne (Nr. 1740—1807) med 4 Rum, nemlig et Toldgodsrøm, 2 Jernbanegodsrøm, hvoraf det mindre kan benyttes sammen med Toldgodsrømmet, samt et Bremserum.

Med Hensyn til Maalene for de enkelte Rum i Bagagevognene henvises til nedenstaaende Tabel:

Nummer	Post-	Toldgods-	Kedel-	Jernbane-	Bremse-	Ind-
	rummets	rummets	rummets	godsrømmets	rummets	
	Længde	Længde	Længde	Længde	Længde	Bredde
	m/m	m/m	m/m	m/m	m/m	m/m
1541—1551	»	2550	»	5405	1530	2490
1552—1562	»	1500	»	6000	1370	2490
1563—1564	1220	1780	»	3060	1450	2210
1565—1566	1220	»	2200	2400	1500	2490
1567—1574	»	1370	»	2700	1730	2270
1576—1599	»	1370	»	2700	1730	2270
1601—1614	»	1870	»	3175	1730	2270
1621—1629	»	1660	»	3280	1820	2240
1630—1656	»	1660	»	3600	1500	2240
1678—1687	»	»	»	5280	1500	2240
1688—1700	»	»	»	5280	1500	2490
1721—1727	»	»	2150	3390	1500	2490
1728—1729	»	»	2350	3365	1375	2490
1730—1733	»	»	2350	3365	1375	2400
1734—1736	»	»	2350	3365	1375	2490
1737—1739	»	»	2070	3660	1370	2450
1740—1807	»	1656	»	928 4000	1500	2450

Samtlige Bagagevogne ere forsynede med Dampledning; alle Bremserum samt Postrømmet i Nr. 1565--1566 kunne opvarmes ved *Damp*.

I Postrømmene i Nr. 1563--1564 er anbragt en Kakkellovn.

Nr. 1541—1562 ere indrettede til Anbringelse af Akkumulatorer for den elektriske Togbelysning.

Nr. 1688—1690 ere forsynede med Ledningskabler til den elektriske Togbelysning.

Samtlige E Vogne ere eller ville blive indrettede til Indsætning af *runde Mineral- eller Rapsolie-Lamper*.

Samtlige E Vogne have saavel *Vakuum-* som *Skrue-* eller *Tundstangsbremse*.
paa E A Vogne virker Skruebremsen kun paa en Aksel.

I alle Bremsenum er anbragt en Konduktørventil med Vakuummeter.
Postrummene i E B 1563—1566 ere forsynede med en Luftklap til Vakuumledningen.

Samtlige E Vogne kunne bære en Last af 6000 Kgr.

IV. Gods- og Kreaturvogne.

a. Hestevogne.

(Litra G).

47 Stykker.

Litra G A omfatter 4 Stkr. Vogne (Nr. 2253—2256), der kunne bære en Last af 10000 Kgr. og have et Bundladeareal af 15,2 □ M.

Paa Sidevæggene findes dobbelte Fløjdøre, ligeledes paa Endevæggene, de sidste med Gitter indenfor. Vognene ere ved udpolstrede Mellemvægge delte i forskellige Rum, saaledes at der i hver Vogn er Plads til 6 Heste, der stilles paatværs af Vognen. I Midten bliver der et 1220 ^m/_m langt Rum til Hestepasseren. I hver af Fløjdørene paa Sidevæggene er der anbragt 2 Vinduer og paa hver Sidevæg 6 Aabninger med bevægelige Jalousier.

Litra G B omfatter 43 Stkr. Vogne (Nr. 2257—2299) med et tarifmæssigt Bundladeareal af 13,9 □ M. Paa hver Sidevæg findes en enkelt Dør, paa hver Endevæg dobbelte Fløjdøre. Vognene ere ved lave om Hængsler drejelige Tværdøre indvendig indrettede til at deles i 7 særlige Afdelinger, der hver kan optage en Hest.

Nr. 2257—2294 kunne bære en Last af 6000 Kgr. Nr. 2295—2299 en Last af 10000 Kgr.

Laderummets Dimensioner ere følgende:

Nummer	Længde ^m / _m	Bredde ^m / _m
2253—2256	6400	2380
2257—2264	6195	2415
2265—2278	5940	2465
2279—2286	5895	2465
2287—2294	5940	2465
2295—2299	5900	2430

Nr. 2253—2256 ere forsynede med *Vakuumledning*.

Samtlige G Vogne ere forsynede med *Haandbremse*.

b. Lukkede Gods- og Kreaturvogne med særlig Bremsekupé.

(Litra H).

321 Stkr.

Litra HA omfatter **51** Stkr. Vogne (Nr. 2300—2350), der kunne bære en Last af *6000 Kgr.* og have et Bundfladeareal af *10,0* □ M.

Litra HB omfatter **200** Stkr. Vogne (Nr. 2351—2550), der kunne bære en Last af *6000 Kgr.* og have et Bundfladeareal af *11,4* □ M.

Litra HC omfatter **70** Stkr. Vogne (Nr. 2601—2670), der kunne bære en Last af *6000 Kgr.* og have et Bundfladeareal af *11,7* □ M.

Med Hensyn til Maalene for Rummene i H Vognene henvises til nedestaaende Tabel:

Nummer	Laderummets Længde m/m	Bremserummets Længde m/m	Bredde m/m
2300—2350	4340	1060	2300
2351—2465	4935	1060	2300
2466—2550	4820	1575	2380
2601—2670	4935	1450	2380

Paa hver Sidevæg af Vognene findes en dobbelt Fløjdør til Laderummet og en enkelt Dør til Bremserummet. Ligeledes findes der Dør til at aflaae imellem Laderummet og Bremsekupeen, hvorfra dog Nr. 2318—2332 maa undtages.

Alle H Vognene ere forsynede med Lemme til at skyde ned, nemlig:

Nr. 2300—2350 med 4 Stkr.
 » 2351—2385 » 12 »
 » 2386—2550, 2601—2670 . . . » 12 »

hvoraf atter 2 Stkr. i hver Fløjdør.

2 Udkigskasser findes i Nr. 2302—2304, 2335, 2336, 2338—2340, 2342, 2343, 2345, 2346, 2348, 2349, 2351—2550, 2601—2670.

Samtlige H Vogne have *Skrue-* eller *Tundstangsbremse*.

Nr. 2386—2550 og 2601—2670 ere forsynede med Løbebrædder.

Nr. 2364, 2387, 2409, 2414, 2415 og 2431 ere midlertidigt indrettede til Kødtransporter ved Anbringelse af et løst Mellemgulv i Laderummets halve Højde.

Hvidmalede ere Nr. 2364, 2387, 2408—2415 og 2431.

c. Andre lukkede Gods- og Kreaturvogne.

(Litra Q.)

1595 Stykker.

Litra Q A omfatter **293** Stkr. Vogne Nr. 2801—2928, 2930—2991, 2993—3019, 3021—3096), der kunne bære en Last af *6000 Kgr.* og have et Bundfladeareal af *11,1* □ M.

Litra Q B omfatter **408** Stkr. Vogne (Nr. 3101—3114, 3116--3184, 3186—3438, 3440—3511), der kunne bære en Last af *10000 Kgr.* og have et Bundfladeareal af *15,2* □ M.

Litra Q C omfatter **396** Stkr. Vogne (Nr. 3512—3907), der kunne bære en Last af *10000 Kgr.* og have et tarilmæssigt Bundfladeareal af *16,3* □ M.

Litra Q D omfatter **498** Stkr. Vogne (Nr. 3908--3983, 9001—9422), der kunne bære en Last af *12500 Kgr.* og have et Bundfladeareal af *16,3* □ M.

Laderummets Dimensioner ere følgende:

Nummer	Længde m/m	Bredde m/m
2801—3096.....	4820	2300
3101—3511.....	6410	2380
3512—3646.....	6410	2540
3647—3728.....	6410	2512
3729—3766.....	6410	2560
3767—3794.....	6410	2512
3795—3800.....	6410	2560
3801—3983.....	6410	2540
9001—9422.....	6410	2540

Alle Q Vogne ere paa hver Sidevæg forsynede med en dobbelt Fløjdør, og Nr. 2805, 2853—2928, 2930—2967, 2969—2991, 2993—3008, 3101—3114, 3116—3184, 3186—3411, 3512—3746, 3858—3879, 3893--3958, 9001—9161 og 9256—9422 tillige med en dobbelt Fløjdør i bægge Endevægge. medens Nr. 3412—3438, 3440—3511, 3747—3857, 3880—3892, 3959—3983 og 9161—9255 kun have en dobbelt Fløjdør i den ene Endevæg.

Indenfor Dørene i Endevæggene findes paa Q A Vogne faste Gitre, paa Q B, Q C og Q D Vogne Gitterfløjdøre.

Alle Q Vogne ere foroven paa Sidevæggene, saavel som i de der anbragte Fløjdøre, forsynede med Aabninger, som kunne lukkes med Skydelemme. Af disse Lemme findes i

Q A Vogne.....	12 Stkr.
Q B, Q C og Q D —	16 —

hvoraf atter 2 Stkr. i hver Fløjdør.

I samtlige Q Vogne findes Ringe til Fastbinding af Kreaturer. Desuden findes i Nr. 3101—3511, 3666—3800 de fornødne Foranstaltninger til Anbringelse paa tværs i hver Vogn af 3 løse Gitre og 4 Bindebomme, saaledes at Vognen kan benyttes til Transport af mindre Kreaturer eller til Opstilling af større Kreaturer paa langs i Vognen. Samtlige disse Foranstaltninger ere dog fjærnedede fra alle hvidmalede Q Vogne.

Bomme og Gitre findes paa Stationerne.

Nr. 3801—3830 ere forsynede med *Dampledning*.

Vakuumbremse er anbragt paa: Nr. 3959—3983 og 9161—9255, disse Vogne ere i Bremsetaarnet forsynede med en *Luftklap* til Vakuumledningen

Skrænbremse er anbragt paa Nr. 3412—3438, 3440—3511, 3747—3857, 3880—3892, 3959—3983 og 9161—9255, og betjenes fra et paa Vognens ene Endevæg anbragt Bremsetaarn.

Haandbremse findes paa Nr. 2801—2928, 2930—2991, 2993—3019, 3021—3096, 3101—3114, 3116—3184, 3186—3411, 3512—3746, 3858—3879, 3891—3900, 9001—9160 og 9256—9422.

Lufttryk-Bremseledning er anbragt paa Nr. 3801—3830. Disse Vogne ere tillige forsynede med *Signalholdere* paa Taget til Anbringelse af Slutsignaler paa tyske Baner.

Hvidmalede ere Nr. 2801—2803, 2813, 3027, 3028, 3031, 3039, 3042, 3073, 3079, 3085, 3153, 3214, 3269, 3304, 3369, 3637—3665.

Nr. 3655 er særlig indrettet til Kødtransport ved Anbringelse af et løst Mellemgulv i Laderummets halve Højde.

d. Lukkede Godsvogne.

(Litra J).

546 Stykker.

Litra JA omfatter 9 Stkr. Vogne (Nr. 4001—4006, 4008, 4011—4012), der kunne bære en Last af 6000 Kgr. og have et Bundfladeareal af 10,8 □ M.

Litra J B omfatter 4 Stkr. Vogne (Nr. 4013—4016), der kunne bære en Last af 6000 Kgr. og have et Bundfladeareal af 11,2 □ M.

Litra J c omfatter 25 Stkr. Vogne (Nr. 4017—4041), der kunne bære en Last af 6000 Kgr. og have et Bundfladeareal af 12,2 □ M.

Litra J d omfatter 329 Stkr. Vogne (Nr. 4101—4167, 4169—4430), der kunne bære en Last af 10000 Kgr. og have et Bundfladeareal af 13,4 □ M.

Litra J e omfatter 20 Stkr. Vogne (Nr. 4431—4450), der kunne bære en Last af 10000 Kgr. og have et Bundfladeareal af 14,0 □ M.

Litra J f omfatter 29 Stkr. Vogne (Nr. 4451—4452, 4454—4480), der kunne bære en Last af 10000 Kgr. og have et Bundfladeareal af 14,2 □ M.

Litra J g omfatter 50 Stkr. Vogne (Nr. 4481—4530), der kunne bære en Last af 10000 Kgr. og have et Bundfladeareal af 16,1 □ M.

Litra J r (Smørvogne) omfatter 10 Stkr. Vogne (Nr. 4721—4730), der kunne bære en Last af 10000 Kgr. og have et Bundfladeareal af 13,6 □ M.

Disse Vogne, der hovedsagelig ere bestemte til Transport af Smør, friske Kødvarer o. L., have dobbelt Forskalling for Side- og Endevægge samt for Loft og Gulv og mellem Beklædningerne er fyldt Risskaller.

Litra J s (Afkølingsvogne) omfatter 70 Stkr. Vogne (Nr. 4701—4720, 4731—4780). Med Undtagelse af Nr. 4751—4752, der kun kunne bære en Last af 6000 Kgr., kunne samtlige J s Vogne bære en Last af 10000 Kgr. og have et Bundfladeareal af 14,5 □ M.

Disse Vogne, der ere bestemte til Transport af Smør og andre let fordærvelige Varer, have Sider, Loft og Gulv konstruerede af slette Varmeledere, og under Loftet ved Endevæggene i Vognene er opstillet Iskasser, for at kunne holde Luften afkølet. Iskasserne fyldes med Is gennem Vogntaget og rumme $\frac{1}{2}$ Ton Is.

Nr. 4731 er mærket: »Afkølingsvogn til Ostetransport«.

Nr. 4751—4752 ere mærkede »Fisketransport fra Struer« og forsynede med en Beklædning af Blyplader paa Gulvene og den nederste Del af Væggene: Gulvet er dækket med Trærister.

Laderummets Dimensioner ere følgende:

Nummer	Længde	Bredde
	m/m	m/m
4001—4006, 4008, 4011—4012..	4680	2300
4013—4016	4840	2365
4017—4041	5320	2240
4101—4430	5900	2285
4431—4450	5900	2380
4451—4480	5975	2375
4481—4530	6410	2512
4701—4720	6250	2380
4721—4730	5945	2285
4731—4780	6210	2340

Nr. 4002—4006, 4008, 4017, 4019—4021, 4024, 4025 og 4031—4041 have i den ene Ende en dækket Perron med Brystværn. Denne vil efterhaanden blive omdannet til en lukket Bremsekupé. Nr. 4018, 4022, 4023, og 4026—4030 ere omdannede.

Paa hver Sidevæg af Vognene Nr. 4701—4780 findes en dobbelt Fløjdør, medens der paa de øvrige 11 Vogne findes Skydedør; desuden findes paa Nr. 4211—4220, 4229—4380, 4431—4440 og 4495—4530 dobbelte Fløjdøre paa hver af Vognenes Endevægge og paa Nr. 4101—4210, 4221—4228, 4381—4430, 4441—4450 og 4481—4494 dobbelte Fløjdøre paa den ene af Vognenes Endevægge. Indenfor Dørene i Endevæggene paa Vognene Nr. 4481—4530 findes Gitterfløjdøre.

Nr. 4238—4240, 4261—4380, 4391—4450 og 4481—4530 have 2 Jalousier i hver af Sidevæggene. 11 Vognene ere paa hver Sidevæg forsynede med 8 faste Jalousier foroven tæt under Taget og 2 forneden umiddelbart over Gulvet. Nr. 4726—4727 have i hver Sidevæg under Taget 4 og ved Gulvet 2 Jalousier, der alle kunne lukkes med Lemme.

I J F Vognene findes paa hver Sidevæg 3 faste Vinduer.

I J c og J D Nr. 4101—4289, 4381—4409 findes Ringe til Fastbinding af Kreaturer. Sidstnævnte ere desuden indrettede til Anbringelse af Gitre til Brug ved Transport af mindre Kreaturer. Gitrene, der opbevares paa Stationerne, kunne anbringes paatværs af Vognen, hvorved ca. $\frac{1}{3}$ af dennes Bundflade afgitres.

Nr. 4426—4430 og 4481—4490 ere forsynede med Jernskinner paa Vognbunden for at lette Ind- og Udlæsning af Mælkespande.

Nr. 4481—4530 ere indrettede til Kødtransport, idet der paa Vognenes Sidevægge findes Bærerammer til Anbringelse af de fornødne Tværdragere med Kroge, til Ophængning af Kød.

Nr. 4726 og 4727 ere indrettede til Kødtransport, idet der til dette Øjemed er anbragt Kroge i Loftet.

Dampledning er anbragt paa Nr. 4389, 4390, 4421—4430, 4451—4452, 4454—4460 og 4721—4730.

Vakuumbremse er anbragt paa Nr. 4481—4494, 4726—4780, *Vakuumledning* paa Nr. 4341—4360, 4389, 4390, 4421—4430, 4451—4452, 4454—4480, 4495—4530, 4701—4725; *Luftklap* til Vakuumledningen findes i Bremsetaarnet paa Nr. 4389, 4390, 4421—4430, 4481—4494, 4728—4780.

Skruebremse er anbragt paa Nr. 4001—4006, 4008, 4011—4012, 4017—4031, 4124—4139, 4172—4180, 4221—4228, 4381—4430, 4441—4452, 4454—4460, 4481—4494, 4726—4780, og *Haandbremse* paa alle øvrige J Vogne.

Nr. 4001 og 4011—4012, 4018, 4022, 4023, og 4026—4030 have særlig *Bremsekupé*. Nr. 4381—4430, 4441—4450, 4481—4494 og 4728—4780 have *Tuarnbremse*.

Ved Nr. 4002—4006, 4008, 4017, 4019—4021, 4024, 4025 og 4031 betjenes Skruebremsen fra Perronen, medens alle øvrige med Skruebremse forsynede Vogne kun have et aabent Bremsesæde.

Lufttryk-Bremseledning er anbragt paa Nr. 4389—4390.

Hvidmalede ere Nr. 4013—4016, 4290—4380, 4410—4450, 4481—4530 og 4701—4780.

e. Aabne højsidede Godsvogne.

(Litra K).

1211 Stykker.

Litra K A omfatter **83** Stkr. Vogne (Nr. 4801—4883), der kunne bære en Last af 6000 Kgr. og have et Bundfladeareal af 11,1 □ M.

Litra K B omfatter **259** Stkr. Vogne (Nr. 4901—5159), der kunne bære en Last af 6000 Kgr. og have et Bundfladeareal af 11,1 □ M.

Litra K C omfatter **200** Stkr. Vogne (Nr. 5160—5359), der kunne bære en Last af 6000 Kgr. og have et Bundfladeareal af 11,6 □ M.

Litra K D omfatter **250** Stkr. Vogne (Nr. 5360—5609), der kunne bære en Last af 6000 Kgr. og have et Bundfladeareal af 11,6 □ M.

Litra K E omfatter **25** Stkr. Vogne (Nr. 5610—5634), der kun afvige fra K D Vognene derved, at Dørene i Endefjælene mangle.

Litra K F omfatter **95** Stkr. Vogne (Nr. 5635—5729), der kunne bære en Last af 10000 Kgr. og have et Bundfladeareal af 11,5 □ M.

Litra K G omfatter **20** Stkr. Vogne (Nr. 5730—5749), der kunne bære en Last af 10000 Kgr. og have et Bundfladeareal af 11,6 □ M.

Litra K H omfatter **10** Stkr. Vogne (Nr. 5750—5759), der kunne bære en Last af 10000 Kgr. og have et Bundfladeareal af 13,9 □ M.

Litra K J omfatter **253** Stkr. Vogne (Nr. 5760—6012), der kunne bære en Last af 10000 Kgr. og have et Bundfladeareal af 14,0 □ M.

Litra K K omfatter **15** Stkr. Vogne (Nr. 6013—6027), der kunne bære en Last af 10000 Kgr. og have et Bundfladeareal af 14,0 □ M.

Litra K L omfatter **1** Stkr. fireakslet Truckvogn (Nr. 6028), der kan bære en Last af 15000 Kgr. og har et Bundfladeareal af 24,8 □ M.

Laderummets Dimensioner ere følgende:

Nummer	Længde m/m	Bredde m/m	Højde m/m
4801—4883	4820	2300	1145
4901—5159	4820	2300	1245
5160—5359	4895	2385	1075
5360—5634	4890	2370	1525
5635—5729	4820	2380	1245
5730—5749	4905	2400	1230
5750—5759	5476	2540	1245
5760—5937	5910	2405	1075
5938—6012	5910	2375	1075
6013—6027	6030	2430	1225
6028	15520	2385	1075

Endefjælene paa Nr. 4841—4883, 4901—4921, 4923—4952, 4954—5020 K D og K E Vognene ere afrundede foroven, medens de paa andre med Skruebremse forsynede Vogne ere lige, og paa de øvrige Vogne ere tagformede foroven. Endefjælene kunne aftages paa Vognene Nr. 5160—5359, 5695—6012 og 6028, dog kun den ene Endefjal ved de Vogne, der have Skruebremse.

Den øverste Del af Side- og Endevæggene paa Vognene Nr. 4841—4883, 4901—4921, 4923—4952 og 4954—5020 er gitterformet, ligeledes den øverste Del af Sidevæggene paa Nr. 5360—5634.

Samtlige K Vogne ere forsynede med Døre paa Sidevæggene, nemlig Nr. 4801—4840, 4922, 4953, 5021—5159, 5635—5729 og 5750—5759 med dobbelte Fløjdøre, de øvrige K Vogne med Nedfaldsdøre, dog er den øverste gitterformede Del af Vognene Nr. 5360—5634 forsynet med dobbelte Fløjdøre, medens der i den nederste Del findes Nedfaldsdør.

I samtlige K Vogne findes Ringe til Fastbinding af Kreaturer.

Skruebremse er anbragt paa: Nr. 5161, 5163, 5165, 5167, 5189, 5191, 5193, 5197, 5199, 5201, 5209, 5211, 5213, 5215, 5217, 5235, 5237, 5241, 5243, 5245, 5247, 5249, 5271, 5273, 5275, 5281, 5283, 5285, 5295, 5297, 5305, 5307, 5309, 5315, 5317, 5319, 5321, 5323, 5325, 5335, 5337, 5339, 5341, 5343, 5351, 5353, 5405—5421, 5500—5511, 5585—5609, 5730—5734, 5765—5779, 5805—5820, 5921—5937, 5998—6012; de øvrige K Vogne have *Haandbremse*, med Undtagelse af Nr. 6028, der ikke har Bremse.

Nr. 5335, 5337, 5339, 5341, 5343, 5351, 5353, 5592—5609 og 5998—6012 have lukket Bremsekupe paa den ene Endevæg af Vognen, medens de øvrige med Skruebremse forsynede Vogne kun have et aabent Bremsesæde.

f. Aabne lævsidede Godsvogne.

(Litra P).

1384 Stykker.

Litra P A (Grusvogne) omfatter **20** Stkr. Vogne (Nr. 6281—6300), der kunne bære en Last af 10000 Kgr. og have en Bundfladeareal af 14,2 □ M.

Litra P B omfatter **30** Stkr. Vogne (Nr. 6301—6330), der kunne bære en Last af 10000 Kgr. og have et Bundfladeareal af 14,6 □ M.

Litra P C omfatter **54** Stkr. Vogne (Nr. 6676—7216), der kunne bære en Last af 10000 Kgr. og have et Bundfladeareal af 15,1 □ M.

Litra P D (Grusvogne) omfatter **66** Stkr. Vogne (Nr. 7351—7416), der kunne bære en Last af 10000 Kgr. og have et Bundfladeareal af 17,7 □ M.

Litra P E (Grusvogne) omfatter 10 Stkr. Vogne (Nr. 7501—7510), der kunne bære en Last af 10000 Kgr. og have et Bundfladeareal af 17,7 □ M.

Litra P F omfatter 707 Stkr. Vogne (Nr. 7521—7987, 15001—15240). Nr. 7621—7753 kunne bære en Last af 10000 Kgr., Nr. 7521—7620, 7754—7987 og 15001—15240 en Last af 12500 Kgr.: de have alle et Bundfladeareal af 18,0 □ M.

Litra P G omfatter 10 Stkr. fireakslede Truckvogne (Nr. 7991—8000), der kunne bære en Last af 20000 Kgr. og have et Bundfladeareal af 31,0 □ M.

Laderummets Dimensioner ere følgende:

Nummer	Længde m/m	Bredde m/m	Højde m/m
6281—6300	6000	2360	350
6301—6330	6340	2310	1005
6676—7216	6390	2360	765
7351—7416	7500	2360	300
7501—7510	7500	2360	350
7521—7987	7650	2360	900
7991—7996	12400	2500	450
7997—8000	12400	2500	300
15001—15240	7650	2360	900

Med Undtagelse af P B Vognene kunne Endefjælene aftages paa samtlige P Vogne, dog kun den ene Endefjæl ved de Vogne, der have Skruebremse.

P C og P F Vognene have dobbelte Fløjdøre, P B Vognene Nedfaldsdøre paa Sidevæggene. Sidefjælene paa P A, P D og P E Vognene ere delte i 3, paa P G Nr. 7991—7996 i 6 og paa P G Nr. 7997—8000 i 4 om Hængsler drejelige Dele, saa at de kunne slaas ned, og de paagældende korte Stolper, der støtte Fjælene i den sædvanlige Stilling, kunne ligeledes fjernes.

I P B Vognene findes Ringe til Fastbinding af Kreaturer.

Skruebremse er anbragt paa: Nr. 6281—6287, 6305, 6310, 6315, 6320, 6325, 6676—6820, 7351—7365, 7501—7503, 7521—7620, 7703—7738, 7796—7853, 7953—7987, 15001—15080, medens de øvrige Vogne have *Haandbremse*. De med Skruebremse forsynede Vogne have en lukket Bremsekupé paa den ene Endevæg.

g. Vogne med Vrideskammel.

(Litra T).

208 Stykker.

Litra T A (Grusvogne) omfatter **60** Stkr. Vogne (Nr. 8101—8160), der kunne bære en Last af *10000* Kgr. og have et Bundfladeareal af *10,4* □ M. Vognene have en indvendig Længde af *4720* ^m/_m, Bredde *2210* ^m/_m og Højde *305* ^m/_m. Sidefjælene ere delte i 2 Dele og forsynede med Hængsler, saa at de kunne slaas ned.

Vognene ere foruden som Grusvogne særligt bestemte til Brug for Transport af Skinner.

Litra T B (Tømmervogne) omfatter **30** Stkr. Vogne (Nr. 8161—8190), der kunne bære en Last af *10000* Kgr. og have et Bundfladeareal af *11,2* □ M. Vognene have en indvendig Længde af *4810* ^m/_m, Bredde *2380* ^m/_m og Højde *610* ^m/_m. Side- og Endefjælene kunne aftages.

Litra T C (Tømmervogne) omfatter **110** Stkr. Vogne (Nr. 8201—8310), der kunne bære en Last af *10000* Kgr. og have et Bundfladeareal af *13,5* □ M. Vognene have en indvendig Længde af *6100* ^m/_m, Bredde *2210* ^m/_m og Højde *230* ^m/_m. Endefjælene ere forsynede med Hængsler, saa at de kunne slaas ned.

Samtlige T Vogne ere forsynede med en *Vrideskammel*, hvorpaa Læset maa hvile i alle de Tilfælde, hvor 2 eller flere sammenkoblede Vogne benyttes til Befordring af lange Genstande.

Litra T B og T C ere foruden med en almindelig Trækkrog med elastisk Træk og tilhørende Skruekobling, der er fastgjort til Vognen, endvidere forsynede med en fast gennemgaaende Trækstang, der benyttes, naar disse Vogne skulle anvendes sammenkoblede til Befordring af lange Genstande. Vognene forbindes i saa Fald indbyrdes ved Hjælp af særlige Trækstænger, af hvilke der med hver Vogn følger:

Ved Litra T B 2 Stkr., henholdsvis *600* ^m/_m og *3770* ^m/_m lange; ved Litra T C 1 Stk. *600* ^m/_m lang.

Eksempler paa Sammenkobling af T Vogne med Angivelse af den befordrede Genstands største og mindste Længde ere anførte i nedenstaaende Tabel:

Genstandenes Længde		Antal Vogne af Litra		Antal Trækstænger af Længde	
mindste	største	T _B	T _C	600 m/m	3770 m/m
ca. 7200 m/m	ca. 11300 m/m	2 Stk.	—	1 Stk.	—
» 7850 »	» 12300 »	1 »	1 Stk.	1 »	—
» 8500 »	» 13300 »	—	2 »	1 »	—
» 10400 »	» 14500 »	2 »	—	—	1 Stk.
» 11000 »	» 15500 »	1 »	1 »	—	1 »
» 13300 »	» 17400 »	3 »	—	2 »	—
» 14600 »	» 18700 »	2 »	1 »	2 »	—
» 14600 »	» 19400 »	1 »	2 »	2 »	—
» 16470 »	» 20570 »	3 »	—	1 »	1 »
» 17100 »	» 21600 »	2 »	1 »	1 »	1 »
» 18400 »	» 22900 »	1 »	2 »	1 »	1 »
» 19670 »	» 23770 »	3 »	—	—	2 »
» 20270 »	» 24770 »	2 »	1 »	—	2 »
» 21570 »	» 26000 »	1 »	2 »	—	2 »

Nr. 8120—8127 ere forsynede med *Tandstangsbremse*, de øvrige T_A. T_B og T_C Vogne med *Haandbremse*.

Litra T_D (Tømmervogne) omfatter **8** Stkr. Vogne (Nr. 8351 - 8358), hver bestaaende af 2 Trucker, forbundne ved en Trækstang.

Hver Truck er forsynet med en Vrideskammel og kan bære en Last af 3000 Kgr.

Vognene have ingen Buffer-Apparater og kunne kun sammenkobles med Tømmervognene Litra T_B og T_C, hvilket sker ved Hjælp af stive Trækstænger af 3 forskellige Længder, nemlig 2438 m/m, 3658 m/m og 4877 m/m.

Ved Anvendelsen af den korteste Trækstang ere Genstande af 3400 m/m Længde de korteste, som kunne beføres paa to sammenkoblede Trucker.

Naar de længste Trækstænger benyttes, kunne Genstande indtil 15200 m/m Længde beføres paa to sammenkoblede Vogne.

T_D Vognene ere ikke forsynede med Bremse.

V. Hjælpevogne.

(Litra R).

Af disse Vogne haves **6** Stkr. (Nr. 4791—4792 og 4797—4800), bestemte til at benyttes ved Udsendelsen af Hjælp, naar Uheld ere indtrufne paa Strækningerne.

Vognene ere inddelte i 2 Rum, Værktøjsrummet og Kontorrummet. I Værktøjsrummet, hvortil Adgang haves gennem dobbelte Fløjdøre paa Vognenes Sider, findes en Filebænk med Skruestik samt de nødvendige Dunkrafter, Hjulramper, Kæder, Taljer og andre Redskaber, hvorhos der under Vognbunden er indrettet et Rum til Sveller m. m. Kontorrummet tjener til Opholdssted dels for den Funktionær, der leder Arbejdet, og dels for den Læge, der maatte være fornøden ved Uheldsstedet. Der er i dette Rum opstillet en Sovesofa og et Bord, under hvilket der er indrettet Skabe til Opbevaring af forskellige Lægerekvisitter, et Rejsetelegrafapparat m. v. Adgangen til Rummet sker gennem en Dør fra Værktøjsrummet.

Vognene Nr. 4791—4792 have en indvendig Bredde af 2490 $\frac{m}{m}$; Længden af Værktøjsrummet er 4930 $\frac{m}{m}$, af Kontorrummet 2200 $\frac{m}{m}$. Nr. 4797—4800 have en indvendig Bredde af 2380 $\frac{m}{m}$; Længden af de to Rum er henholdsvis 4305 $\frac{m}{m}$ og 1940 $\frac{m}{m}$.

Samtlige R Vogne kunne opvarmes ved *Damp*.

Alle R Vogne have *Vakuumledning* og *Skruetremse*.

I Kontorrummet er anbragt en *Luftklap* til Vakuumledningen.

VI. Færgevogne.

Af disse Vogne haves **2** Stkr. (mærkede »Færgevogn« Nr. 1 og 2), der benyttes ved Ombordsætning af Vogne i Dampfærger, saaledes at de anbringes mellem de Vogne, som skulle føres om Bord, og Lokomotivet, for at forhindre at dette kommer paa Broklappen.

Vognene, der hvile paa 2 firehjulede Trucker, ere forsynede med *Tandstangsbremse*, der betjenes fra en paa Vognenes Midte anbragt Platform.

Afstanden mellem Omdrejningspunkterne af de to Trucker er 25000 $\frac{m}{m}$, imellem Buffernes Stødfader 29180 $\frac{m}{m}$. Truckernes Akselafstand er 1600 $\frac{m}{m}$.

VII. Broprøvevogne.

Heraf findes **6** Stkr. (Nr. 6, 16--20), der ere omdannede fra ældre ud-rangerede Tendere.

Største Længde over Bufferne er 6.200 M. Hver Broprøvevogn vejer fyldt med Sten 19750 Kgr. og fyldt med Vand og Sten 24700 Kgr., hvilket svarer til en Belastning af henholdsvis 1 Ton pr. Fod dansk og 1 $\frac{1}{4}$ Ton pr. Fod dansk.

VIII. Sneplove.

Der findes **56** Stykker Sneplove (Nr. 1—56), hvoraf Nr. 1—28 ere toakslede og efter ældre Type.

Nr. 29--56 ere treakslede; de to forreste Hjulsæt sidde i en Truck under Plovens Arbejdsflade.

IX. Hjælpekraner.

Der findes **3** Stykker toakslede Kørekraner (Nr. 1—3), der ere indrettede til at løbe i Gods- og Arbejdstog.

Nr. 1—2 kunne løfte indtil 10000 Kgr.; Nr. 3 indtil 5000 Kgr.

Største Løftehøjde i tjenstfærdig Stand er ved Nr. 1 og 2 ca. 4,6 M., maalt mellem Skinnetop og Krog, ved Nr. 3 ca. 4,3 M.

Ved Transport af Kranerne kan Kranudliggeren sænkes.

X. Vogne, som ejes af Private.

(Litra Z).

95 Stykker.

Litra ZA (Ølvogne) omfatter **26** Stkr. lukkede Godsvogne (Nr. 9801—9826), der ere mærkede »Ny Carlsberg« og ejes af Brygger C. Jacobsen jun. I hver Vogn findes 2 Isbeholdere, der hver rumme 300 Kgr. Is i Nr. 9801—9814 og 9821—9822 samt 700 Kgr. Is i Nr. 9815--9820, 9823—9826. Vognene Nr. 9823—9826 ere forsynede med *Skruebremse*, de øvrige med *Haandbremse*. Nr. 9801—

9808 og 9821—9822 kunne bære en Last af 5000 Kgr.. Nr. 9809—9820 og 9823—9826 en Last af 10000 Kgr.

Litra Z B (Ølvogne) omfatter 12 Stkr. lukkede Godsvogne (Nr. 9839—9850), der ere mærkede »Tuborg Øl« og ejes af Tuborg Fabriker. I hver Vogn findes 2 Isbeholdere, der hver rumme 300 Kgr. Is. Nr. 9839—9841 ere forsynede med *Skruebremse* og *Vakuumledning*, Nr. 9842—9850 med *Haandbremse*. Hver Vogn kan bære en Last af 6000 Kgr.

Litra Z C (Affaldsvogne) omfatter 4 Stykker Vogne (Nr. 9851—9854), der ere mærkede »Københavns Kvægtorv og offentlige Slagtehuse« og ejes af Københavns Magistrat. De benyttes til Transport af Affald fra Københavns Kvægtorv og offentlige Slagtehuse.

Hver af Vognene, der ere udførte fuldstændigt af Jern, indeholder en Beholder af 4688 $\frac{m}{m}$ indvendig Længde samt 2388 $\frac{m}{m}$ Bredde, og kan dækkes tæt ved Hjælp af Lemme, som kunne skrues fast langs de 1100 $\frac{m}{m}$ høje Sidevægges Overkant. Paa hver Vognside findes en dobbelt Dør med Lukkeapparat, og for let at fjerne den flydende Del af Affaldet er der i Vognbunden dannet to Riste, hvorunder der findes Kasser med Aftapningshaner.

Vognene ere alle forsynede med *Haandbremse*. Hver Vogn kan bære en Last af 10000 Kgr.

Litra Z D (Renovationsvogne) omfatter 18 Stkr. Vogne (Nr. 9883—9900), der ere mærkede »K. R. K.« og ejes af Københavns Renovationskompagni. De benyttes til Transport af Latrin i lukkede Beholdere. Hver Vogn bestaar af en toakslet Undervogn, paatværs af hvilken der i liggende Stilling er befæstet 3 Trætønder, som ere forsynede med de fornødne Paafyldnings- og Aftapningsforanstaltninger med Lukker. Det samlede Rumfang af de til en Vogn hørende 3 Tønder udgør ca. 10 Kub. Meter.

Vognene ere alle forsynede med *Haandbremse*. Hver Vogn kan bære en Last af 10000 Kgr.

Litra Z E (Petrolevsvogne) omfatter 12 Stkr. Vogne (Nr. 9939—9950), der ere mærkede »Det danske Petrolevs-Aktieselskab« og ejes af det danske Petrolevs-Aktieselskab. Hver Vogn er udført fuldstændigt af Jern og bestaar af en toakslet Undervogn, paa langs af hvilken er befæstet en cylindrisk Beholder af 5760 $\frac{m}{m}$ Længde og med en Diameter af 1700 $\frac{m}{m}$. Beholderen rummer ca. 10200 Kgr. Petroleum. Vognene ere alle forsynede med *Skruebremse*. Hver Vogn kan bære en Last af 10000 Kgr.

Litra Z F omfatter 1 Stk. lukket Godsvogn (Nr. 9951), der er mærket »Oste-transport« og ejes af Agent J. Ulrich i Haslev. Vognen har en indvendig Længde af 5690 $\frac{m}{m}$ og en Bredde af 2180 $\frac{m}{m}$. Bundfladearealet er 12,3 \square M., den er forsynet med 2 Isbeholdere, der tilsammen rumme ca. 1000 Kgr. Is. samt med *Haandbremse*.

Vognen kan bære en Last af 6000 Kgr.

Litra Z G (Mælketransportvogne) omfatter 3 Stkr. Vogne (Nr. 9952—9954), der ere mærkede »Københavns Mælkeforsyning« og ejes af Københavns Mælkeforsyning.

Nr. 9952 har en indvendig Længde af 7220 $\frac{m}{m}$ og en Bredde af 2420 $\frac{m}{m}$. Bundfladearealet er 17,5 \square M.

Nr. 9953—9954 have en indvendig Længde af 5595 $\frac{m}{m}$ og en Bredde af 2430 $\frac{m}{m}$. Bundfladearealet er 13,6 \square M.

I hver af Vognene findes Isbeholdere, der i Nr. 9952 rumme ialt 900 Kgr. Is, i Nr. 9953—9954 ca. 750 Kgr. Is.

Samtlige Z G Vogne ere forsynede med *Vakuüm-* og *Dampledning* samt med *Haandbremse*. Nr. 9952 kan bære en Last af 6500 Kgr., Nr. 9953—9954 en Last af 5100 Kgr.

Litra Z H (Kødtransportvogne) omfatter:

- 1) 1 Stk. Vogn (Nr. 9996), der er mærket »Odder Andels-Svineslagteri« og ejes af Odder Andels-Svineslagteri. Vognen har en indv. Længde af 4700 $\frac{m}{m}$ og en indv. Bredde af 2420 $\frac{m}{m}$; Bundfladearealet er 11,4 \square M.

Vognen er forsynet med to Isbeholdere, der tilsammen rumme ca. 1000 Kgr. Is, samt med *Haandbremse*; den kan bære en Last af 8000 Kgr.

- 2) 4 Stkr. Vogne (Nr. 9997—10000), der ere mærkede »Fleischtransport-Wagen« og anskaffede af Kreaturhandler Halvorsen i København. Nr. 9997 og 9998 have en indvendig Længde af 6720 $\frac{m}{m}$ og en indv. Bredde af 2385 $\frac{m}{m}$; Bundfladearealet er 16,0 \square M.

Nr. 9999 og 10000 have en indv. Længde af 7260 $\frac{m}{m}$ og en indv. Bredde af 2350 $\frac{m}{m}$; Bundfladearealet er 17,0 \square M.

I hver af Vognene findes Isbeholdere, der i Nr. 9997 og 9998 rumme tilsammen ca. 3900 Kgr. Is, i Nr. 9999 og 10000 ca. 3000 Kgr. Is.

Vognene ere forsynede med *Luftryk-* og *Dampledning* samt med *Skruebremse*. Nr. 9999 og 10000 tillige med *Luftrykbremse*.

Hver Vogn kan bære en Last af 10000 Kgr.

Litra ZK (Kultransportvogne) omfatter **12** Stkr. aabne Vogne (Nr. 9959—9970), der ere mærkede »Det danske Kulkompagni« og ejes af det danske Kulkompagni. De have en indiv. Længde af 5588 $\frac{m}{m}$, en indiv. Bredde af 2368 $\frac{m}{m}$ og kunne bære en Last af 10000 Kgr. Bundfladearealet er 13,2 \square M. Gulvet er tragtformet og forsynet med Lemme i Midten.

Nr. 9959—9961 ere forsynede med *Skruebremse*, de øvrige med *Haandbremse*.

Litra ZL (Gas-transportvogne) omfatter **2** Stkr. Vogne (Nr. 9901—9902), der ere mærkede »K. D. F.« og ejes af Fyrvæsenet.

Hver Vogn er bygget som en toakslet Undervogn, paa langs af hvilken en cylindrisk Gasbeholder af Jærn er befæstet.

Vognene ere forsynede med *Skruebremse*.

Anm.: Disse Vogne blive leverede i Løbet af 1898.

Fortegnelse over Vognenes Fabrikationssted og Anskaffelsesaar.

I. Personvogne.

Nummer	Litra	Anskaffelses- aar	Fabrikationssted
1	S A	1871	Lauensteinsche Wagenbau-Gesellschaft, Hamborg.
3—4	S B	1879	Breslauer Actien-Gesellschaft für Eisenbahn- Wagenbau.
5—6	»	1885	Aktiebolaget Atlas, Stockholm.
7	»	1886	Skabo Jerubanevognfabrik, Bygdø pr. Kristiania.
11—19	A A	1892	Scandia, Randers.
20—23	»	1894	Skabo Jerubanevognfabrik, Bygdø pr. Kristiania.
24—27	»	1896	Breslauer Actien-Gesellschaft für Eisenbahn- Wagenbau.
28	»	1897	Scandia, Randers.
29—35	»	1898	Breslauer Actien-Gesellschaft für Eisenbahn- Wagenbau.
36—46	»	1899	do.
74—80	A B	1885	Aktiebolaget Atlas, Stockholm.
81—86	»	1891	Scandia, Randers.
87—89	»	1888	do.
90—99	»	1884	Breslauer Actien-Gesellschaft für Eisenbahn- Wagenbau.
100—105	A D	1885	Scandia, Randers.
121—130	A C	1881	Kockums mekaniska Werkstads Aktiebolaget, Malmö.
131—134	»	1879	do.
135—140	»	1877	Eisenbahn-Wagenbau-Anstalt, Hamborg.
141—150	A D	1887	Scandia, Randers.
151—156	»	1888	do.
157—161	»	1886	Breslauer Actien-Gesellschaft für Eisenbahn- Wagenbau.
162	»	1885	Aktiebolaget Atlas, Stockholm.
163—165	A E	1896	Scandia, Randers.
166—189	»	1870	Lauensteinsche Wagenbau-Gesellschaft, Hamborg.
190—199	»	1874	Eisenbahn-Wagenbau-Anstalt, Hamborg.
200—206	»	1876	do.
208—211	»	1876	do.

Nummer	Litra	Anskaffelses- aar	Fabrikationssted
212—215	A F	1875	Randers Jernbanevognfabrik.
216—221	*	1868	Midland Waggon Co., Birmingham.
222—228		1871	Randers Jernbanevognfabrik.
229—234		1873	do.
235—240		1874	do.
241—242		1864	do.
243—244	*	1865	do.
245—246	*	1866	do.
246—250	*	1876	Breslauer Actien-Gesellschaft für Eisenbahn- Wagenbau.
251—255		1877	
256—257		1877	Eisenbahn-Wagenbau-Anstalt. Hamborg.
258—259	*	1876	Randers Jernbanevognfabrik.
260—261	*	1877	Scandia, Randers.
274—276	A F	1886	Skabo Jernbanevognfabrik, Bygdo pr. Kristiania.
277—280	A G	1886	do.
300	A D	1898	Scandia, Randers.
305	*	1896	do.
306—315	*	1897	do.
316—325	*	1898	do.
326—331	*	1899	do.
398—399	A M	1897	do.
400	B A	1891	do.
401—403	B B	1864	Randers Jernbanevognfabrik.
406—407		1865	do.
409		1866	do.
411—412	*	1868	do.
413—416	*	1865	do.
421—424	B C	1886	Skabo Jernbanevognfabrik, Bygdo pr. Kristiania.
452—475	C B	1865	Lauenstein & Co., Hamborg.
476—485	*	1885	Aktiebolaget Atlas, Stockholm.
486—493	B E	1870	Lauensteinsche Wagenbau-Gesellschaft, Hamborg.
495	*	1870	do.
496—505	*	1874	Eisenbahn-Wagenbau-Anstalt, Hamborg.
506—511	*	1879	Kockums mekaniska Werkstads Aktiebolag, Malmø.

Nummer	Litra	Anskaffelses- aar	Fabrikationssted
512—521	B E	1886	Breslauer Actien-Gesellschaft für Eisenbahn- Wagenbau.
522—524	B F	1891	Scandia, Randers.
525—530	»	1888	do.
531—532	»	1896	do.
533—542	»	1897	do.
543—563	»	1898	do.
564—573	»	1899	do.
601—606	B G	1865	Randers Jernbanevognfabrik.
607—609	»	1868	do.
610—611	»	1875	do.
612—621	»	1876	Breslauer Actien-Gesellschaft für Eisenbahn- Wagenbau.
622—626	»	1877	do.
627	»	1877	Eisenbahn-Wagenbau-Anstalt, Hamborg.
628—630	»	1876	Randers Jernbanevognfabrik.
631—635	»	1882	Breslauer Actien-Gesellschaft für Eisenbahn- Wagenbau.
636—641	»	1888	Scandia, Randers.
650—651	B H	1847	Weisbach, Berlin.
661	»	1856	Fife, København.
664—668	B J	1868	Midland Waggon Co., Birmingham.
669—673	»	1869	Gloucester Waggon Co.
674—679	»	1871	Randers Jernbanevognfabrik.
680	»	1877	Scandia, Randers.
681—692	»	1874	Randers Jernbanevognfabrik.
701—705	B K	1863	do.
706—707	»	1864	do.
708	»	1865	do.
709—712	»	1866	do.
713—715	»	1868	do.
716—719	»	1882	Breslauer Actien-Gesellschaft für Eisenbahn- Wagenbau.
720—724	»	1884	do.
740—744	B L	1870	Lauensteinsche Wagenbau-Gesellschaft, Hamborg
745—756	»	1877	Eisenbahn-Wagenbau-Anstalt, Hamborg.

Nummer	Litra	Anskaffels- aar	Fabrikationssted
757—762	B L	1886	Breslauer Actien-Gesellschaft für Eisenbahn- Wagenbau.
763—790	*	1897	
802	B M	1898	Scandia, Randers.
803—805	*	1897	Skabo Jernbanevognfabrik, Bygdø pr. Kristiania.
881	B N	1899	Breslauer Actien-Gesellschaft für Eisenbahn- Wagenbau.
882—885	*	1897	
886—890	C A	1863	Lauenstein & Co., Hamborg.
892—900	*	1864	do.
901—910	C B	1898	Scandia, Randers.
911—922	*	1863	Lauenstein & Co., Hamborg.
923—940	*	1864	do.
941—952	*	1870	Lauensteinsche Wagenbau-Gesellschaft, Hamborg.
953—962	*	1874	Eisenbahn-Wagenbau-Anstalt, Hamborg.
963—970	*	1879	Kockums mekaniska Werkstads Aktiebolag, Malmö.
971—980	*	1880	Scandia, Randers.
981—990	*	1885	Aktiebolaget Atlas, Stockholm.
991—1000	*	1885	Breslauer Actien-Gesellschaft für Eisenbahn- Wagenbau.
1001—1002	*	1865	Randers Jernbanevognfabrik.
1003—1006	*	1864	do.
1007	*	1863	do.
1008	*	1864	do.
1009—1019	*	1865	do.
1020—1021	*	1866	do.
1022—1027	*	1868	do.
1028—1032	*	1868	Midland Waggon Co., Birmingham.
1033—1040	*	1869	Gloucester Waggon Co.
1041—1054	*	1871	Randers Jernbanevognfabrik.
1055—1058	*	1872	do.
1059—1082	*	1873	do.
1083—1086	*	1875	do.
1087—1109	*	1876	Breslauer Actien-Gesellschaft für Eisenbahn- Wagenbau.

Nummer	Litra	Anskaffelses- aar	Fabrikationssted
1110--1111	C B	1877	Eisenbahn-Wagenbau-Anstalt, Hamborg.
1112--1116	»	1878	Breslauer Actien-Gesellschaft für Eisenbahn- Wagenbau.
1117--1124	»	1876	Randers Jernbanevognfabrik.
1125--1128	»	1877	Scandia, Randers.
1129--1140	»	1883	Breslauer Actien-Gesellschaft für Eisenbahn- Wagenbau.
1141--1152	»	1884	do.
1153--1167	»	1885	Scandia, Randers.
1168--1187	»	1887	do.
1188--1191	»	1886	Skabo Jernbanevognfabrik, Bygdø pr. Kristiania.
1192--1207	»	1896	Scandia, Randers.
1208--1214	»	1897	do.
1215--1219	»	1898	do.
1220--1240	»	1897	do.
1241--1274	»	1898	do.
1278	C D	1847	Wienborg, Altona.
1283	»	1847	Weisbach, Berlin.
1291, 1293	»	1856	Fife, København.
1300--1301	»	1892	Scandia, Randers.
1302--1307	C E	1885	Aktiebolaget Atlas, Stockholm.
1308--1313	»	1881	Kockums mekaniska Werkstads Aktiebolag, M.
1314--1319	»	1880	Scandia, Randers.
1320--1325	»	1893	do.
1326--1334	»	1896	Strømmens Værksted ved Kristiania.
1335	»	1898	do.
1336--1337	»	1896	do.
1338--1345	»	1897	do.
1351--1352	C G	1882	Breslauer Actien-Gesellschaft für Eisenbahn- Wagenbau.
1353--1354	»	1884	do.
1361--1382	C H	1888	Scandia, Randers.
1383--1385	»	1891	do.
1386--1390	»	1892	do.
10001--10003	C K	1894	do.
10004--10007	»	1895	do.

Nummer	Litra	Anskaffelses- aar	Fabrikationssted
10008—10014	C K	1896	Breslauer Actien-Gesellschaft für Eisenbahn- Wagenbau.
10015—10018	»	1898	Scandia, Randers.
10019—10038	»	1899	do.
10051—10053	C L	1894	do.
10100	C M	1896	do.
10101—10102	»	1897	do.
10103	»	1899	do.
10301—10306	C J	1891	do.
10307—10316	»	1894	do.
10317—10321	»	1897	} Actien-Gesellschaft für Fabrikation von Eisenbahn- Material zu Goerlitz.
10322—10337	»	1898	

II. Post- og Bagagevogne.

1395—1397	D A	1883	Kockums mekaniska Werkstads Aktiebolag. Malmø.
1398—1399	»	1882	Aktiebolaget Atlas, Stockholm.
1400	»	1874	Eisenbahn-Wagenbau-Anstalt, Hamborg.
1401—1403	»	1876	do.
1404	»	1880	Scandia, Randers.
1405—1408	»	1874	Randers Jernbanevognfabrik.
1422—1425	D B	1885	Breslauer Actien-Gesellschaft für Eisenbahn- Wagenbau.
1426	»	1874	Eisenbahn-Wagenbau-Anstalt, Hamborg.
1427	»	1869	Lauenstein & Co., Hamborg.
1428	»	1884	} Breslauer Actien-Gesellschaft für Eisenbahn- Wagenbau.
1435	»	1877	
1436	»	1884	Scandia, Randers.
1437—1438	»	1877	} Breslauer Actien-Gesellschaft für Eisenbahn- Wagenbau.
1439—1441	»	1879	
1442—1443	»	1887	Scandia, Randers.
1444	»	1890	do.
1451	D C	1863	Randers Jernbanevognfabrik.
1452—1456	»	1865	do.
1457—1459	»	1867	do.

Nummer	Litra	Anskaffelses- aar	Fabrikationssted
1460—1463	D C	1868	Randers Jernbanevognfabrik.
1464—1466	»	1871	do.
1467—1468	»	1877	Scandia, Randers.
1469	»	1876	Randers Jernbanevognfabrik.
1470—1472	»	1882	} Breslauer Actien-Gesellschaft für Eisenbahn- Wagenbau.
1473—1475	»	1884	
1488—1490	»	1870	Lauensteinsche Wagenbau-Gesellschaft, Hamborg.
1491	»	1874	Eisenbahn-Wagenbau-Anstalt, Hamborg.
1492	»	1883	Kockums mekaniska Werkstads Aktiebolag, Malmö.
1493—1495	»	1891	Scandia, Randers.
1506	D E	1867	Lauenstein & Co., Hamborg.
1507	»	1864	do.
1508	»	1884	Breslauer Actien-Gesellschaft für Eisenbahn- Wagenbau.
1519—1525	»	1890	Scandia, Randers.
1526—1527	»	1887	do.
1534—1540	D F	1894	do.
1541—1543	E A	1879	Kockums mekaniska Werkstads Aktiebolag, Malmö.
1544—1549	»	1880	Scandia, Randers.
1550—1551	»	1882	Aktiebolaget Atlas, Stockholm.
1552—1554	»	1885	} Breslauer Actien-Gesellschaft für Eisenbahn- Wagenbau.
1555—1560	»	1884	
1561—1562	»	1886	Scandia, Randers.
1563—1564	E B	1876	Randers Jernbanevognfabrik.
1565—1566	»	1891	Scandia, Randers.
1567—1574	E C	1868	Midland Waggon Co., Birmingham.
1576—1582	»	1871	Randers Jernbanevognfabrik.
1583—1587	»	1869	Gloucester Waggon Co.
1588—1596	»	1865	Randers Jernbanevognfabrik.
1597—1598	»	1866	do.
1599	»	1868	do.
1601—1602	E D	1872	do.
1603—1614	»	1874	do.

Nummer	Litra	Anskaffelses- aar	Fabrikationssted
1621—1629	E D	1880	Breslauer Actien-Gesellschaft für Eisenbahn- Wagenbau.
1630—1636	»	1886	Scandia, Randers.
1637—1646	»	1887	do.
1647—1656	»	1888	do.
1678—1687	E E	1887	do.
1688—1700	»	1888	do.
1721—1724	E G	1870	Lauensteinsche Wagenbau-Gesellschaft, Hamborg.
1725—1727	»	1874	Eisenbahn-Wagenbau-Anstalt, Hamborg.
1728—1729	»	1885	Breslauer Actien-Gesellschaft für Eisenbahn- Wagenbau.
1730—1733	»	1864	Lauenstein & Co., Hamborg.
1734—1736	»	1883	Kockums mekaniska Werkstads Aktiebolag, Malmø.
1737—1739	»	1886	Skabo Jernbanevognfabrik, Bygdø pr. Kristiania.
1740—1769	E H	1895	Scandia, Randers.
1770—1777	»	1896	do.
1778—1792	»	1897	do.
1793—1807	»	1898	do.

III. Godsvogne.

2253—2256	G A	1876	Eisenbahn-Wagenbau-Anstalt, Hamborg.
2257—2264	G B	1856	Lauenstein & Co., Hamborg.
2265—2272	»	1870	Hambruck, Vollbaum & Co., Elbing.
2273—2278	»	1874	Eisenbahn-Wagenbau-Anstalt, Hamborg.
2279—2286	»	1883	Aktiebolaget Atlas, Stockholm.
2287—2294	»	1864	Lauenstein & Co., Hamborg.
2295—2299	»	1886	Heinr. Heine Söhne, Preetz.
2300—2308	H A	1865	Randers Jernbanevognfabrik.
2309—2311	»	1866	do.
2312—2332	»	1868	do.
2333—2350	»	1871	do.
2351—2355	H B	1872	do.
2356—2368	»	1873	do.

Nummer	Litra	Anskaffelses- aar	Fabrikationssted
2369—2385	H B	1874	Randers Jernbanevognfabrik.
2386—2525	»	1875	Eisenbahn-Wagenbau-Anstalt, Hamborg.
2526—2541	»	1876	Randers Jernbanevognfabrik.
2542—2550	»	1877	Scandia, Randers.
2601—2650	H C	1877	Breslauer Actien-Gesellschaft für Eisenbahn- Wagenbau.
2651—2660	»	1877	Eisenbahn-Wagenbau-Anstalt, Hamborg.
2661—2670	»	1878	Breslauer Actien-Gesellschaft für Eisenbahn- Wagenbau.
2801—2806	Q A	1865	Randers Jernbanevognfabrik.
2807—2828	»	1863	do.
2829—2852	»	1865	do.
2853—2859	»	1866	do.
2860—2928	»	1868	do.
2930—2943	»	1868	do.
2944—2967	»	1871	do.
2968—2969	»	1869	Gloucester Waggon Co.
2970—2986	»	1871	Randers Jernbanevognfabrik.
2987—2991	»	1871	Jernbanens Værksteder, Aarhus.
2993—2998	»	1871	do.
2999—3019	»	1872	Randers Jernbanevognfabrik.
3021—3036	»	1872	do.
3037—3096	»	1873	do.
3101—3112	Q B	1875	Eisenbahn-Wagenbau-Anstalt, Hamborg.
3113—3114	»	1876	do.
3116—3156	»	1876	do.
3157—3173	»	1876	Breslauer Actien-Gesellschaft für Eisenbahn- Wagenbau.
3174—3184	»	1877	
3186—3206	»	1877	do.
3207—3226	»	1878	do.
3227—3249	»	1876	Randers Jernbanevognfabrik.
3250—3261	»	1877	Scandia, Randers.
3262—3311	»	1882	Breslauer Actien-Gesellschaft für Eisenbahn- Wagenbau.
3312—3411	»	1883	

Nummer	Litra	Anskaffelses- aar	Fabrikationssted
3412--3438	Q B	1882	} Breslauer Actien-Gesellschaft für Eisenbahn- Wagenbau.
3440--3461	»	1882	
3462--3511	»	1883	do.
3512--3616	Q C	1889	Scandia. Randers.
3617--3646	»	1886	do.
3647--3728	»	1889	do.
3729--3746	»	1891	do.
3747--3766	»	1888	do.
3767--3794	»	1889	do.
3795--3800	»	1891	do.
3801--3810	»	1886	do.
3811--3822	»	1888	do.
3823--3857	»	1889	do.
3858--3907	»	1893	do.
3908--3932	Q D	1894	Breslauer Actien-Gesellschaft für Eisenbahn- Wagenbau.
3933--3983	»	1895	Scandia. Randers.
4000--4004	J A	1863	Randers Jernbanevognfabrik.
4005--4006	»	1865	do.
4007	»	1865	do.
4011--4012	»	1865	do.
4013--4016	J B	1856	Lauenstein & Co., Hamborg.
4017 4031	J C	1857	do.
4032--4041	»	1858	Jernbanens Værksteder. København.
4101--4135	J D	1870	Hambruck. Vollbaum & Co., Elbing.
4136--4155	»	1873	Eisenbahn-Wagenbau-Anstalt. Hamborg.
4156--4167	»	1874	do.
4169--4175	»	1874	do.
4176--4210	»	1875	do.
4211--4225	»	1879	Kockums mekaniska Werkstads Aktiebolag. Malmø.
4226--4237	»	1879	Jernbanens Værksteder. København.
4238--4240	»	1880	do.
4241--4280	»	1881	Aktiebolaget Atlas. Stockholm.

Nummer	Litra	Anskaffelses- aar	Fabrikationssted
4281--4300	J D	1882	Aktiebolaget Atlas, Stockholm.
4301--4340	"	1883	do.
4341--4380	"	1884	Breslauer Actien-Gesellschaft für Eisenbahn- Wagenbau.
4381--4400	"	1881	Aktiebolaget Atlas, Stockholm.
4401--4410	"	1882	do.
4411--4420	"	1883	do.
4421--4430	"	1884	Breslauer Actien-Gesellschaft für Eisenbahn- Wagenbau.
4431--4450	J E	1886	Heinr. Heine, Söhne, Preetz.
4451--4452	J F	1863	Lauenstein & Co., Hamburg.
4454--4470	"	1863	do.
4471--4480	"	1864	do.
4481--4530	J G	1890	Scandia, Randers.
4701--4720	J S	1895	P. Herbrand & Co., Köln.
4721--4727	J R	1880	Jernbanens Værksteder, København.
4728--4730	"	1885	Breslauer Actien-Gesellschaft für Eisenbahn- Wagenbau.
4731--4740	J S	1887	Michigan Car Co., Detroit.
4741--4780	"	1888	Scandia, Randers.
4791--4792	R	1886	do.
4797--4798	"	1879	V. d. Zypen & Charlier, Deutz.
4799--4800	"	1879	Breslauer Actien-Gesellschaft für Eisenbahn- Wagenbau.
4801--4834	K A	1862	Randers Jernbanevognfabrik.
4835--4840	"	1863	do.
4841--4870	"	1865	do.
4871--4880	"	1866	do.
4881--4883	"	1868	do.
4901--5002	K B	1868	do.
5003--5020	"	1869	Gloucester Waggon Co.
5021--5050	"	1871	Randers Jernbanevognfabrik.
5051--5069	"	1872	do.
5070--5136	"	1873	do.

Nummer	Litra	Anskaffelses- aar	Fabrikationssted
5137—5159	K B	1874	Randers Jernbanevognfabrik.
5160—5188	K C	1873	Eisenbahn-Wagenbau-Anstalt. Hamborg.
5189—5198	•	1873	Jernbanens Værksteder, København.
5199—5208	•	1874	do.
5209—5233	•	1874	Eisenbahn-Wagenbau-Anstalt. Hamborg.
5234—5239	•	1874	Jernbanens Værksteder, København.
5240—5269	•	1875	Eisenbahn-Wagenbau-Anstalt. Hamborg.
5270—5280	•	1875	Jernbanens Værksteder, København.
5281	•	1876	do.
5282	•	1875	do.
5283	•	1876	do.
5284	•	1875	do.
5285	•	1876	do.
5286—5287	•	1875	do.
5288—5304	•	1876	do.
5305—5314	•	1877	do.
5315—5334	•	1879	Kockums mekaniska Werkstads Aktiebolag. Malmø.
5335—5349	•	1881	Aktiebolaget Atlas, Stockholm.
5350—5359	•	1883	do.
5360—5369	K D	1878	Jernbanens Værksteder, København.
5370—5389	•	1879	Kockums mekaniska Werkstads Aktiebolag, Malmø.
5390—5409	•	1868	Lauensteinsche Wagenbau-Gesellschaft, Hamborg.
5410—5411	•	1869	Jernbanens Værksteder, København.
5412—5421	•	1870	Hambruck, Vollbaum & Co., Elbing.
5422—5431	•	1869	Jernbanens Værksteder, København.
5432—5471	•	1870	Hambruck, Vollbaum & Co., Elbing.
5472—5479	•	1870	Jernbanens Værksteder, København.
5480—5487	•	1871	do.
5488—5499	•	1872	do.
5500—5501	•	1870	do.
5502—5503	•	1871	do.
5504—5508	•	1872	do.
5509—5514	•	1873	Eisenbahn-Wagenbau-Anstalt. Hamborg.

Nummer	Litra	Anskaffelses- aar	Fabrikationssted
5515—5534	K D	1884	Breslauer Actien-Gesellschaft für Eisenbahn- Wagenbau.
5535—5546	»	1883	Aktiebolaget Atlas, Stockholm.
5547—5566	»	1882	do.
5567—5576	»	1865	Jernbanens Værksteder, København.
5577—5581	»	1866	do.
5582	»	1863	do.
5583—5584	»	1867	do.
5585—5589	»	1866	do.
5590—5591	»	1868	do.
5592—5596	»	1884	Breslauer Actien-Gesellschaft für Eisenbahn- Wagenbau.
5597—5599	»	1883	Aktiebolaget Atlas, Stockholm.
5600—5609	»	1882	do.
5610—5614	K E	1877	Jernbanens Værksteder, København.
5615—5620	»	1875	do.
5621—5624	»	1874	do.
5625—5634	»	1873	do.
5635—5694	K F	1875	Eisenbahn-Wagenbau-Anstalt, Hamborg.
5695—5709	»	1877	do.
5710—5722	»	1876	Randers Jernbanevognfabrik.
5723—5729	»	1877	Scandia, Randers.
5730—5749	K G	1864	Kockums mekaniska Werkstads Aktiebolag, Malmö.
5750—5759	K H	1889	Scandia, Randers.
5760—5769	K J	1862	Lauenstein & Co., Hamborg.
5770—5789	»	1863	do.
5790—5809	»	1864	do.
5810—5844	»	1870	Hambruck, Vollbaum & Co., Elbing.
5845—5850	»	1873	Jernbanens Værksteder, København.
5851—5865	»	1873	Eisenbahn-Wagenbau-Anstalt, Hamborg.
5866—5882	»	1874	do.
5883—5890	»	1875	Jernbanens Værksteder, København.
5891—5920	»	1875	Eisenbahn-Wagenbau-Anstalt, Hamborg.
5921—5922	»	1873	Jernbanens Værksteder, København.

Nummer	Litra	Anskaffelses- aar	Fabrikationssted
5923--5926	K J	1873	Eisenbahn-Wagenbau-Anstalt, Hamborg.
5927--5930	»	1874	do.
5931--5932	»	1875	Jernbanens Værksteder, København.
5933--5937	»	1875	Eisenbahn-Wagenbau-Anstalt, Hamborg.
5938--5947	»	1881	Aktiebolaget Atlas, Stockholm.
5948--5977	»	1883	do.
5978--5997	»	1884	Breslauer Actien-Gesellschaft für Eisenbahn- Wagenbau.
6000--6002	»	1881	Aktiebolaget Atlas, Stockholm.
6003--6007	»	1883	do.
6008--6012	»	1884	Breslauer Actien-Gesellschaft für Eisenbahn- Wagenbau.
6013--6027	K K	1886	Heinr. Heine Söhne, Preetz.
6028	K L	1860	Jernbanens Værksteder, København.
6281--6300	P A	1886	Scandia, Randers.
6301--6330	P B	1867	Eisenbahn-Wagenbau-Anstalt, Hamborg.
6676--6700	P C	1890	Scandia, Randers.
6701--6720	»	1875	Eisenbahn-Wagenbau-Anstalt, Hamborg.
6721--6804	»	1876	Breslauer Actien-Gesellschaft für Eisenbahn- Wagenbau.
6805--6820	»	1877	
6821--6825	»	1877	Eisenbahn-Wagenbau-Anstalt, Hamborg.
6826--6845	»	1878	Breslauer Actien-Gesellschaft für Eisenbahn- Wagenbau.
6846--6855	»	1876	Randers Jernbanevognfabrik.
6856--6861	»	1877	Scandia, Randers.
6862--6961	»	1882	V. d. Zypen & Charlier, Deutz.
6962--7046	»	1883	Breslauer Actien-Gesellschaft für Eisenbahn- Wagenbau.
7047--7111	»	1884	
7112--7141	»	1886	Scandia, Randers.
7142--7216	»	1890	do.
7351--7400	P D	1883	Breslauer Actien-Gesellschaft für Eisenbahn- Wagenbau.
7401--7416	»	1886	Scandia, Randers.
7501--7510	P E	1888	do.

Nummer	Litra	Anskaffelses- aar	Fabrikationssted
7521—7620	P F	1896	V. d. Zypen & Charlier, Deutz.
7621—7673	»	1891	Scandia, Randers.
7674—7713	»	1893	do.
7714—7733	»	1891	do.
7734—7753	»	1893	do.
7754—7803	»	1894	V. d. Zypen & Charlier, Deutz.
7804—7928	»	1895	Scandia, Randers.
7929—7952	»	1896	V. d. Zypen & Charlier, Deutz.
7953—7987	»	1897	P. Herbrand & Co., Köln.
7991—7996	P G	1896	Skabo Jernbanevognfabrik, Bygdø pr. Kristiania.
7997—8000	»	1886	Scandia, Randers.
8101—8108	T A	1863	Randers Jernbanevognfabrik.
8109—8114	»	1865	do.
8115—8118	»	1866	do.
8119—8120	»	1868	do.
8121—8140	»	1869	Gloucester Waggon Co.
8141—8160	»	1874	Randers Jernbanevognfabrik.
8161—8180	T B	1870	Hambruck, Vollbaum & Co., Elbing.
8181—8190	»	1873	Eisenbahn-Wagenbau-Anstalt, Hamborg.
8201—8204	T C	1862	Randers Jernbanevognfabrik.
8205—8217	»	1863	do.
8218—8224	»	1864	do.
8225—8233	»	1865	do.
8234—8239	»	1866	do.
8240—8250	»	1868	do.
8251—8280	»	1869	Gloucester Waggon Co.
8281—8290	»	1871	Randers Jernbanevognfabrik.
8291—8310	»	1874	do.
8351—8358	T D	1856	Lauenstein & Co., Hamborg.
9001—9070	Q D	1895	Scandia, Randers.
9071—9160	»	1897	do.
9161—9190	»	1896	P. Herbrand & Co., Köln.
9191—9255	»	1898	Scandia, Randers.
9256—9305	»	1897	do.

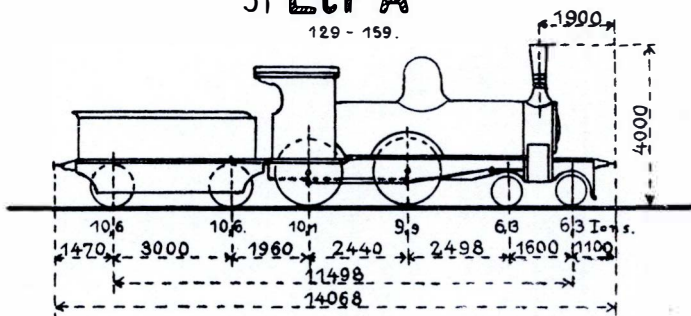
Nummer	Litra	Anskaffelses- aar	Fabrikationssted
9006--9415	Q D	1898	Scandia. Randers.
9416	"	1897	do.
9417--9422	"	1898	do.
15001--15080	P F	1898	Vulkan. Maribo.
15081--15240		1898	V. d. Zypen & Charlier, Deutz.

**Fortegnelse over Sneplovenes og Hjelpekranernes Fabrikationssted
og Anskaffelsesaar.**

Nummer	Anskaffelses- aar	Fabrikationssted
Sneplove.		
1—3	1867	Jernbanens Værksteder. Aarhus.
4—7	1868	do.
8—10	1869	do.
11—13	1871	do.
14--16	1872	do.
17 --26	1875	Randers Jernbanevognfabrik.
27—28	1877	Scandia, Randers.
29—34	1882	Kockums mekaniska Werkstads Aktiebolag, Malmø.
35—36	1883	Scandia, Randers.
37—38	1891	do.
39 40	1886	Skabo Jernbanevognfabrik, Bygdø pr. Kristiania.
41	1888	Scandia, Randers.
42—43	1877	do.
44—48	1879	do.
49—50	1888	do.
51 --52	1891	do.
53	1896	do.
54—56	1898	do.
Hjelpekraner.		
1	1879	Schnabel & Henning, Bruchsal.
2	1880	do.
3	1868	Maatschappi de Atlas. Amsterdam.

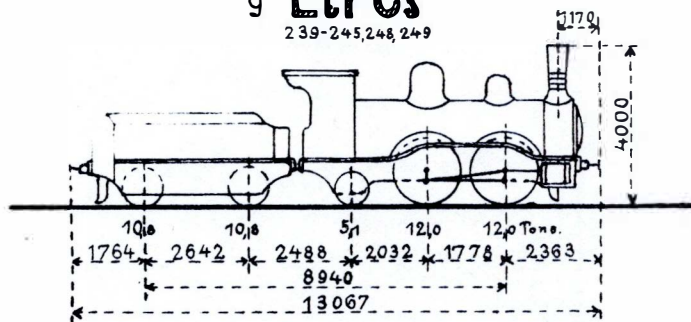
31 Ltr A

129 - 159.



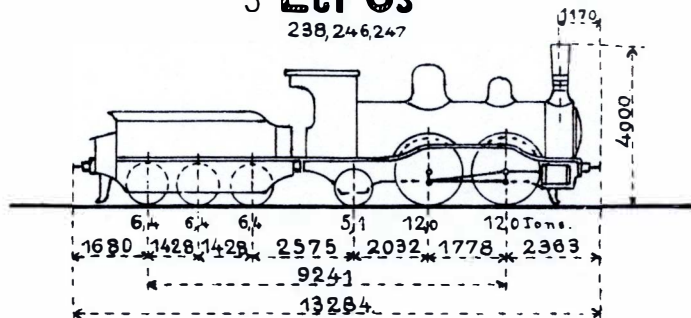
9 Ltr Cs

239-245, 248, 249



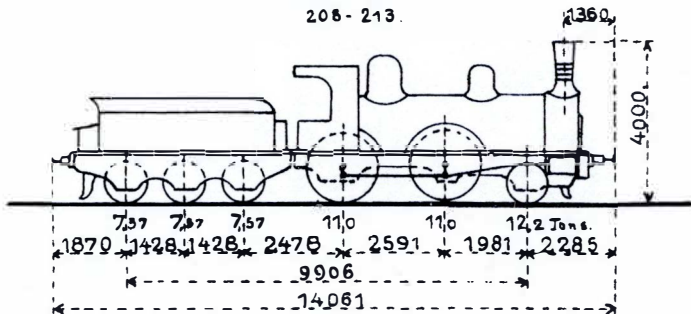
3 Ltr Cs

238, 246, 247



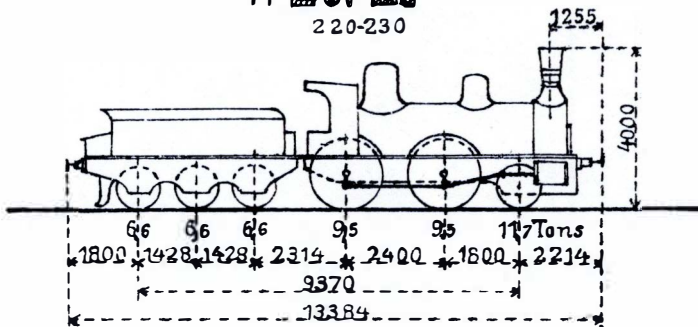
6 Ltr Ds

208 - 213.



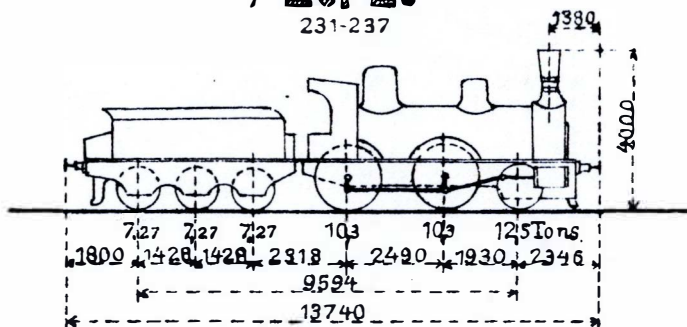
11 LtrEs

220-230



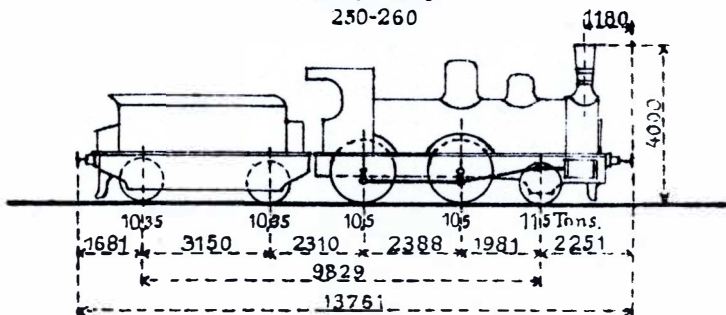
7 LtrEs

231-237



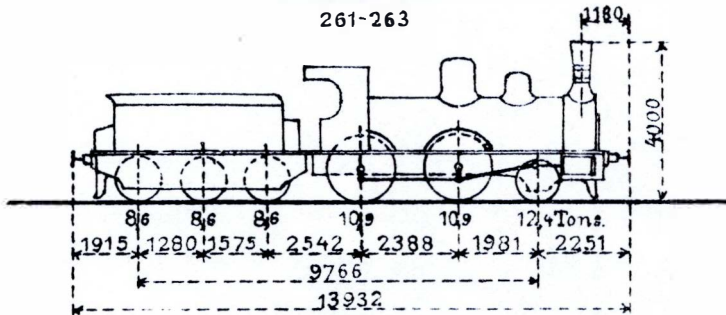
11 LtrFs

250-260



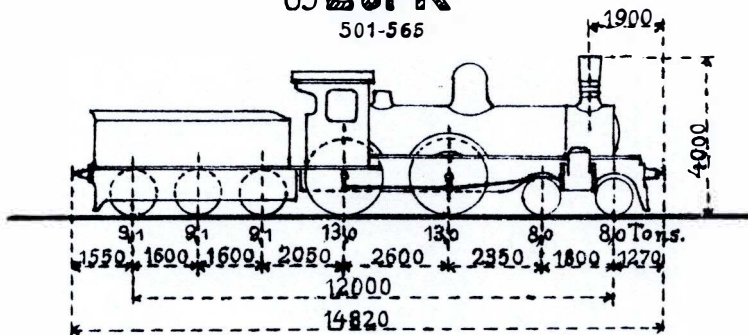
3 LtrFs

261-263



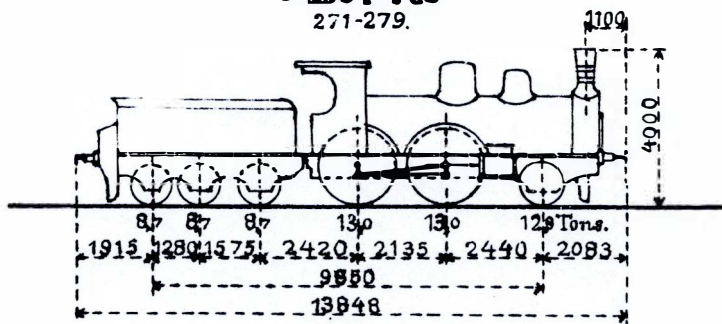
65 LtrK

501-565



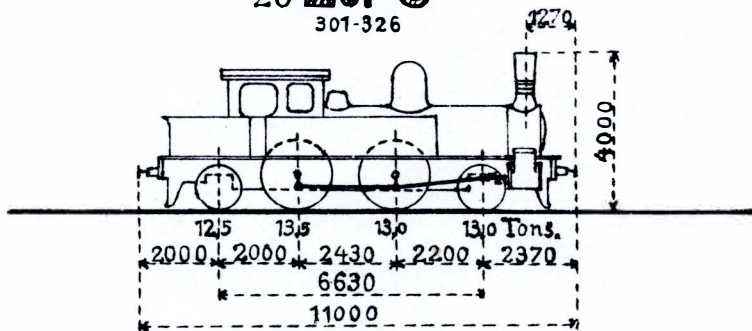
9 LtrKs

271-279



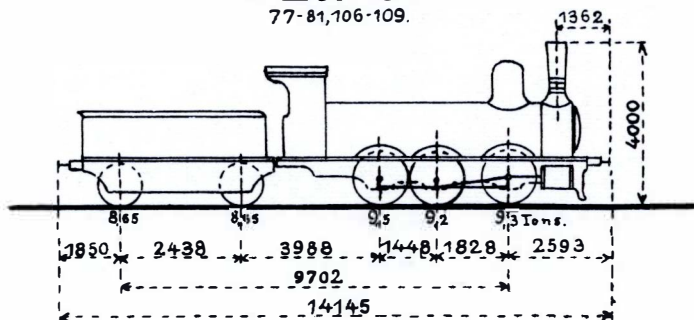
26 LtrO

301-326



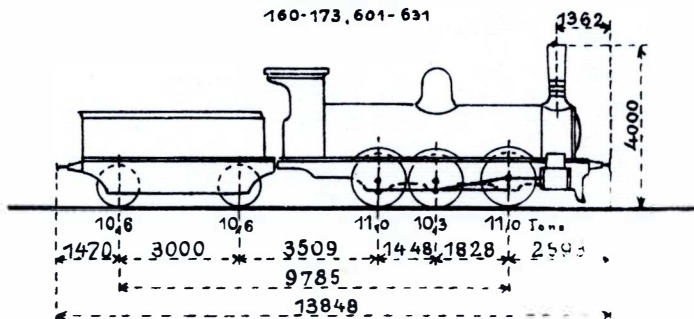
9 Ltr G

77-81,106-109.



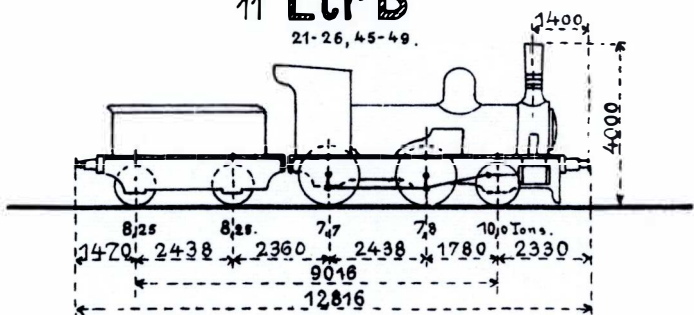
45 Ltr G

160-173,601-631



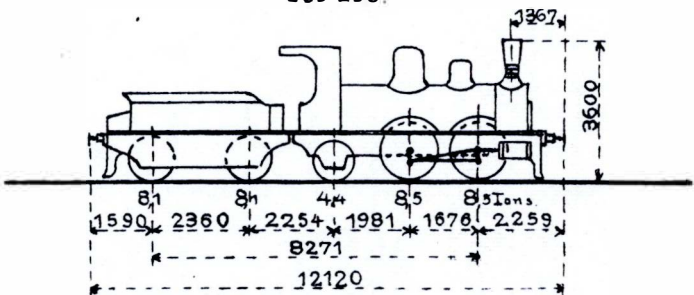
11 Ltr B

21-26,45-49.



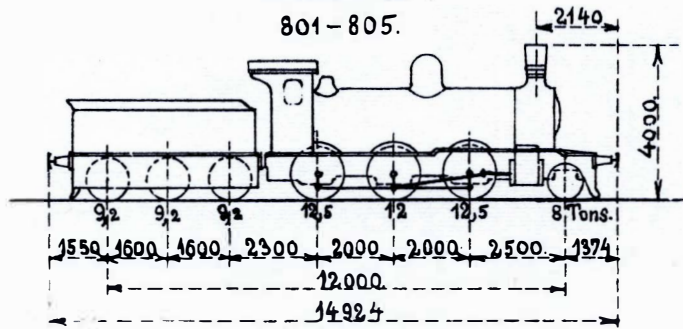
11 Ltr Bs

285-295.



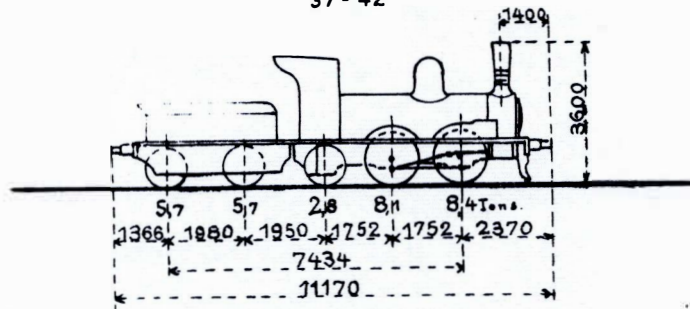
5 Ltr D

801-805.



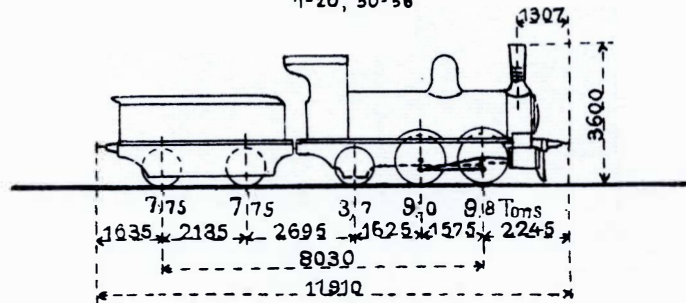
6 Ltr H

37-42



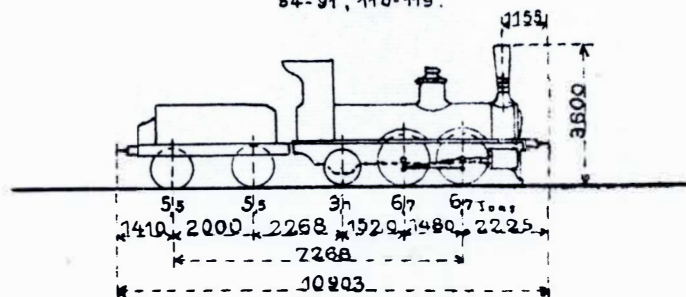
29 Ltr J

1-20, 50-58



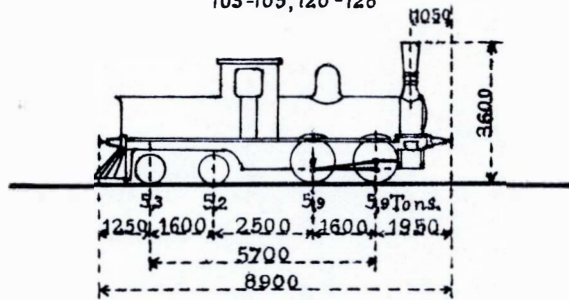
18 Ltr L

84-91, 110-119.



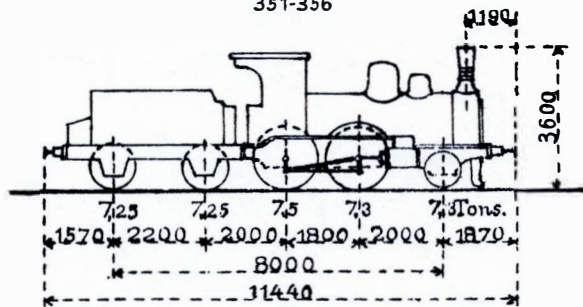
12 Ltr P

103-105, 120-128



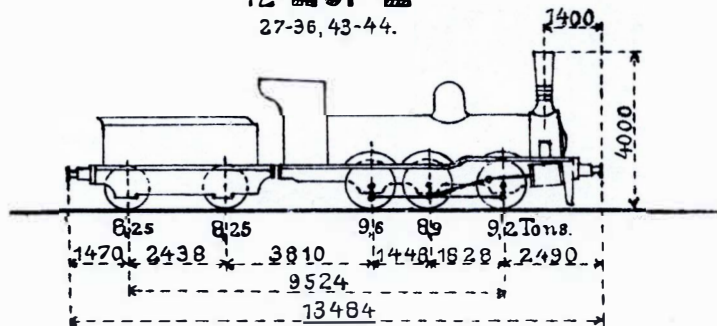
6 Ltr S

351-356



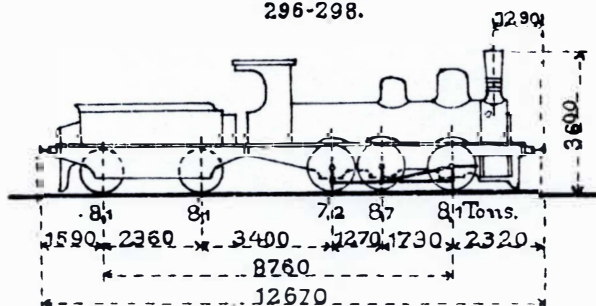
12 Ltr E

27-36, 43-44.



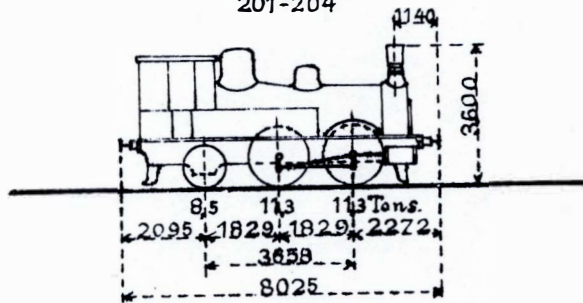
3 Ltr Ls

296-298.



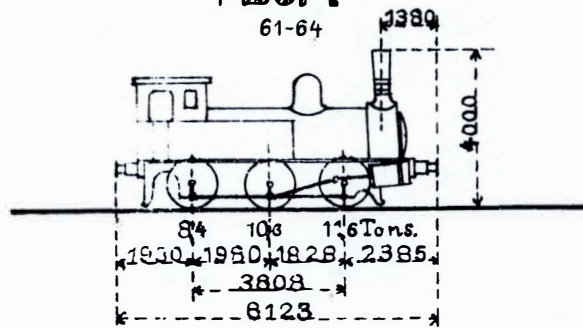
4 LtrAs

201-204



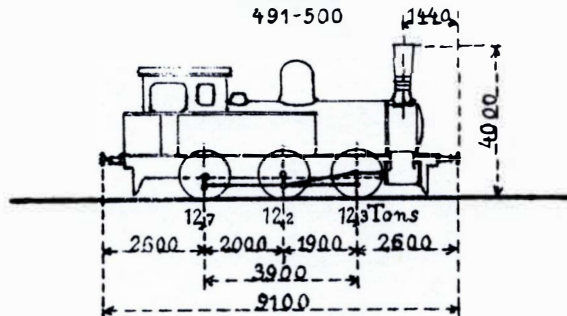
4 LtrF

61-64



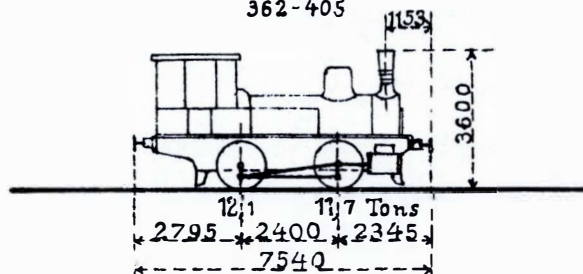
10 LtrF

491-500



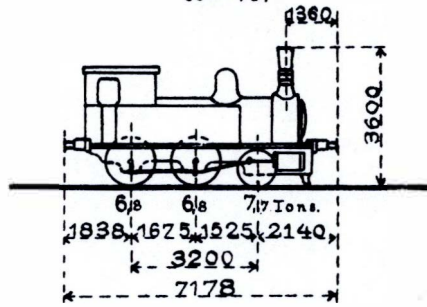
46 LtrHs

362-405



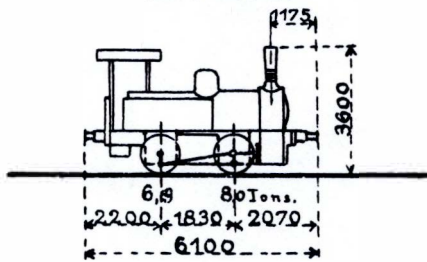
8 LtrKj

69-76.



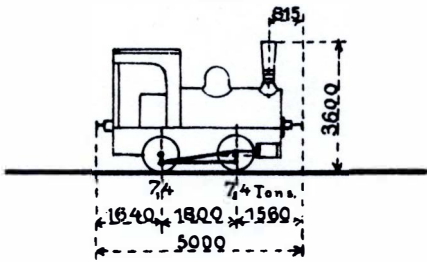
4 LtrM

59-60 82-83.



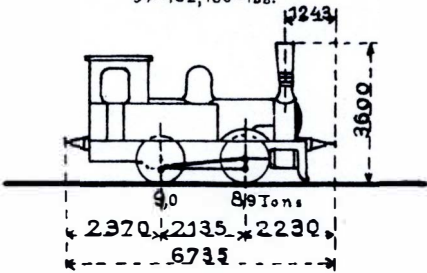
1 LtrMs

361.



15 Ltr N

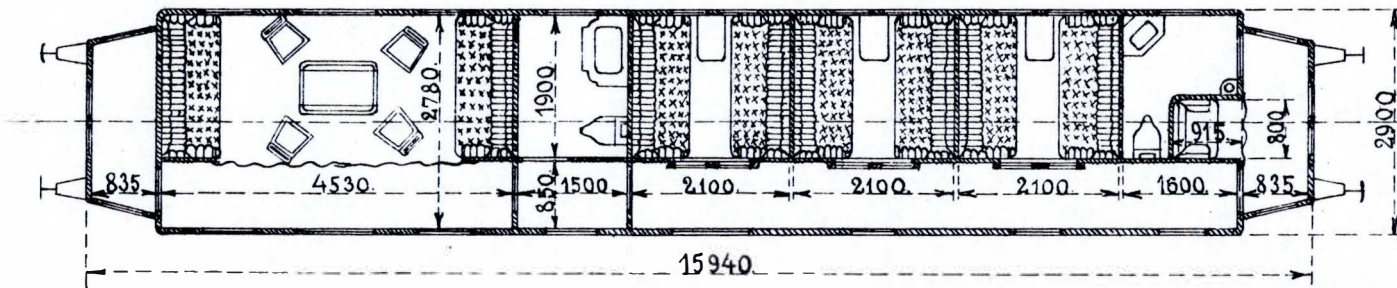
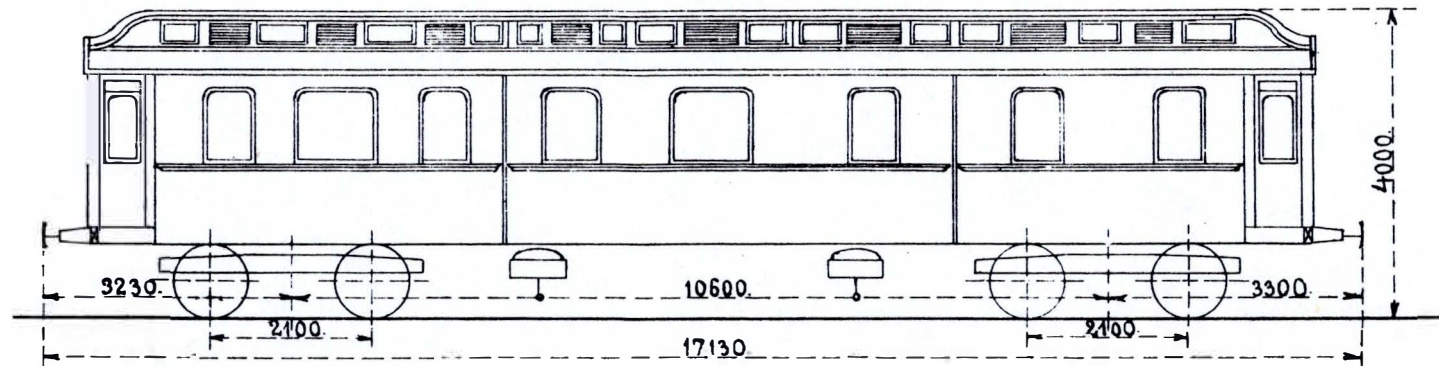
97-102, 180-188.



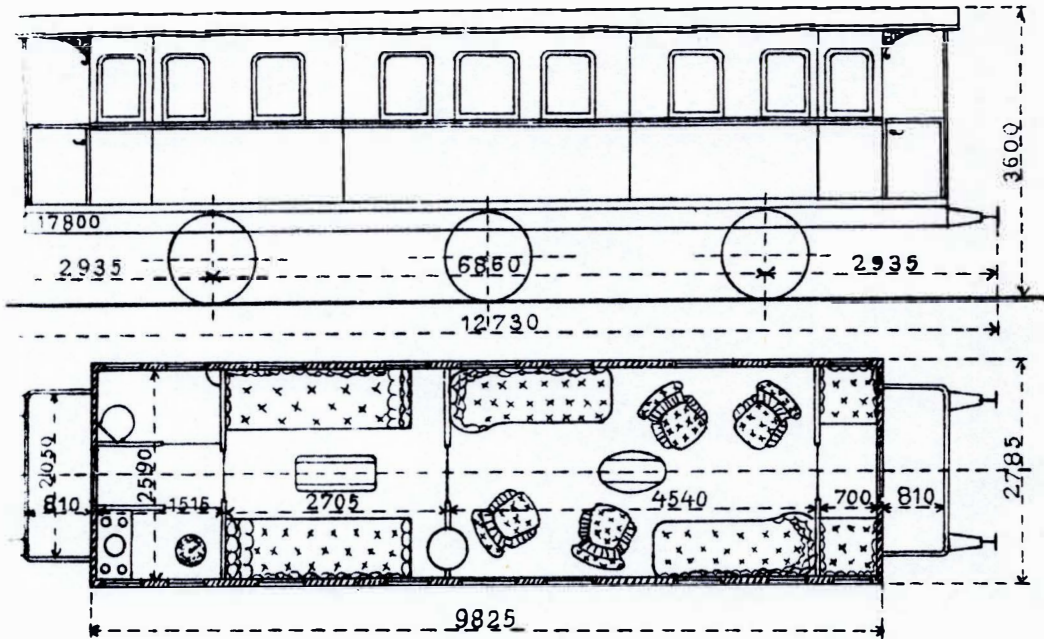
1 Ltr SB

9

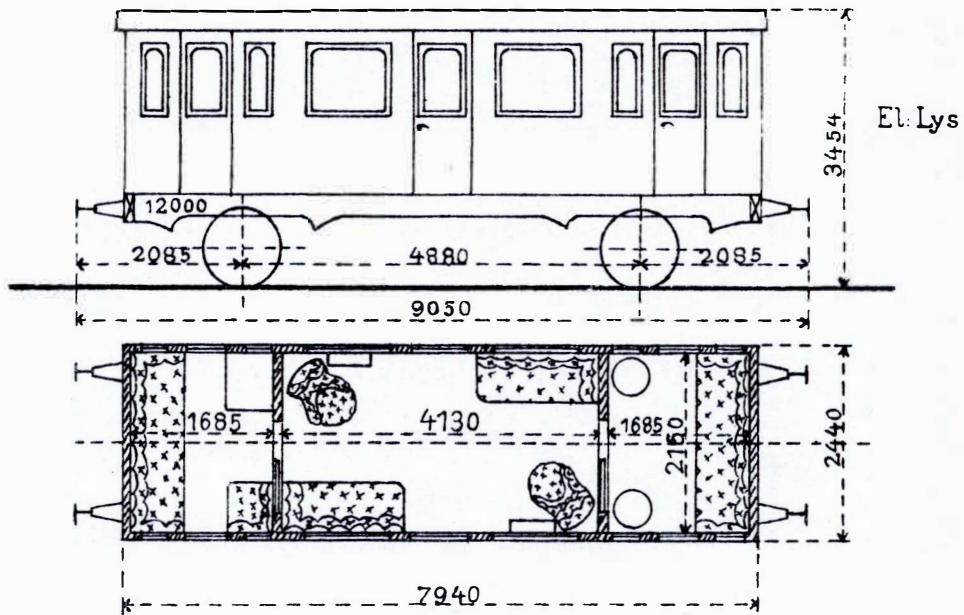
27 El:Lys.



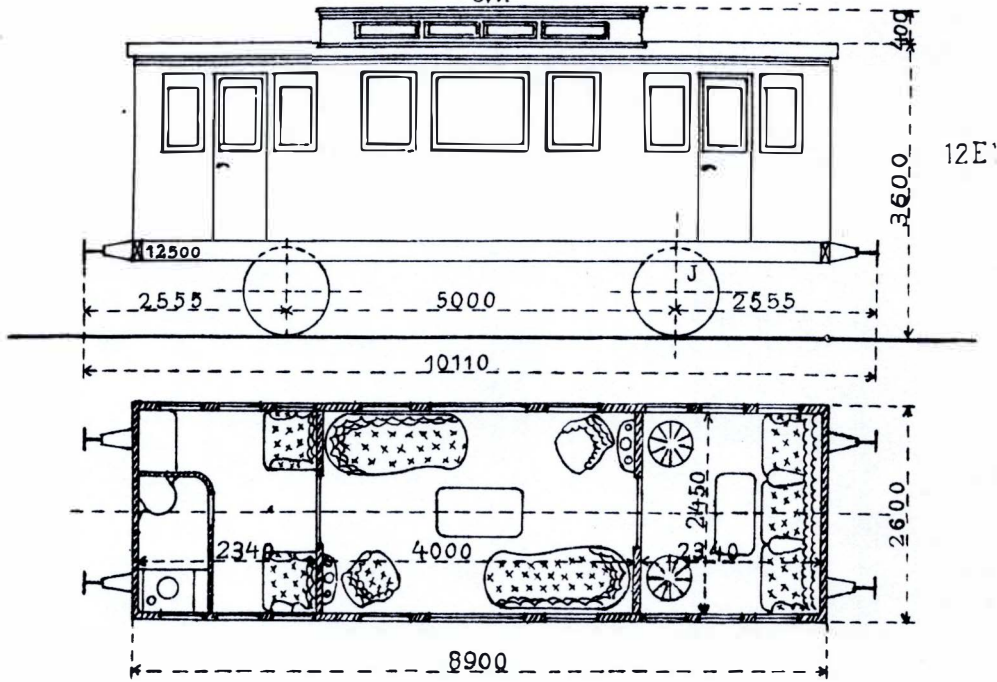
1 Ltr Sa



1 Ltr Sb

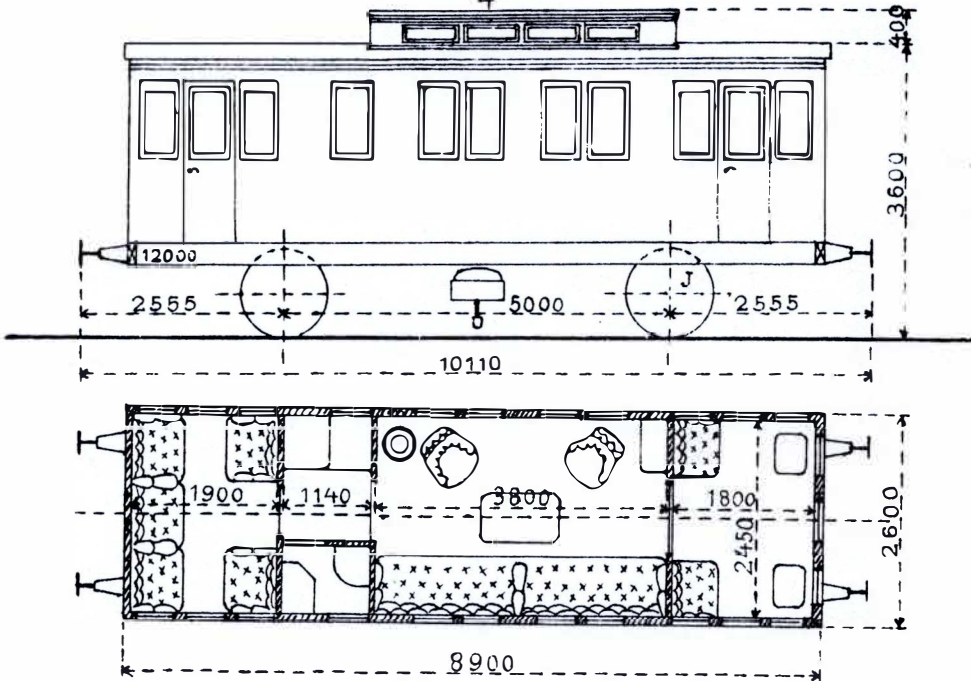


2 Ltr Sb 3,7



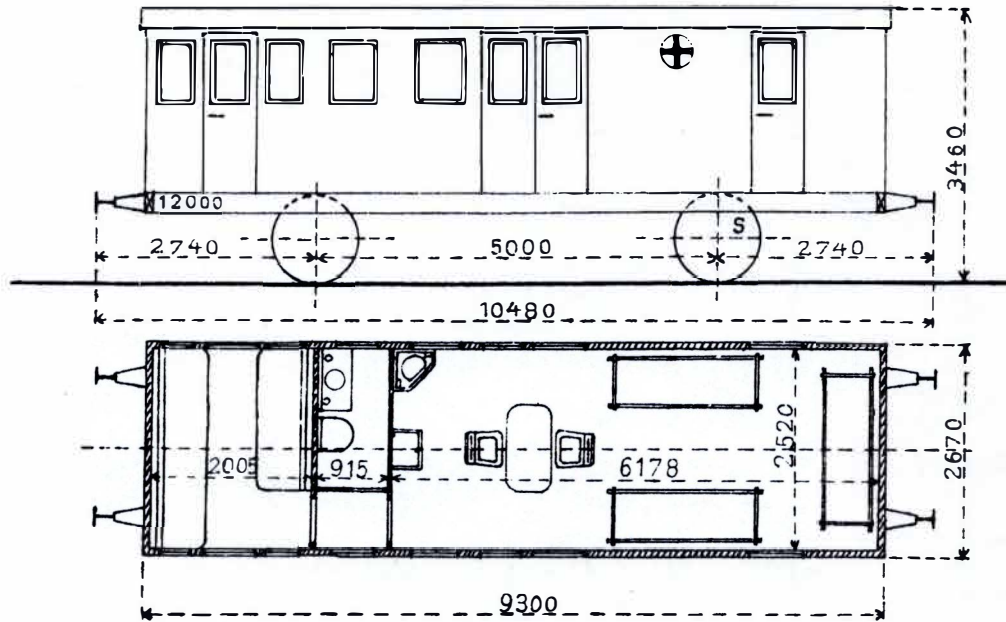
12E'

1 Ltr Sb 4



2 Ltr Sb

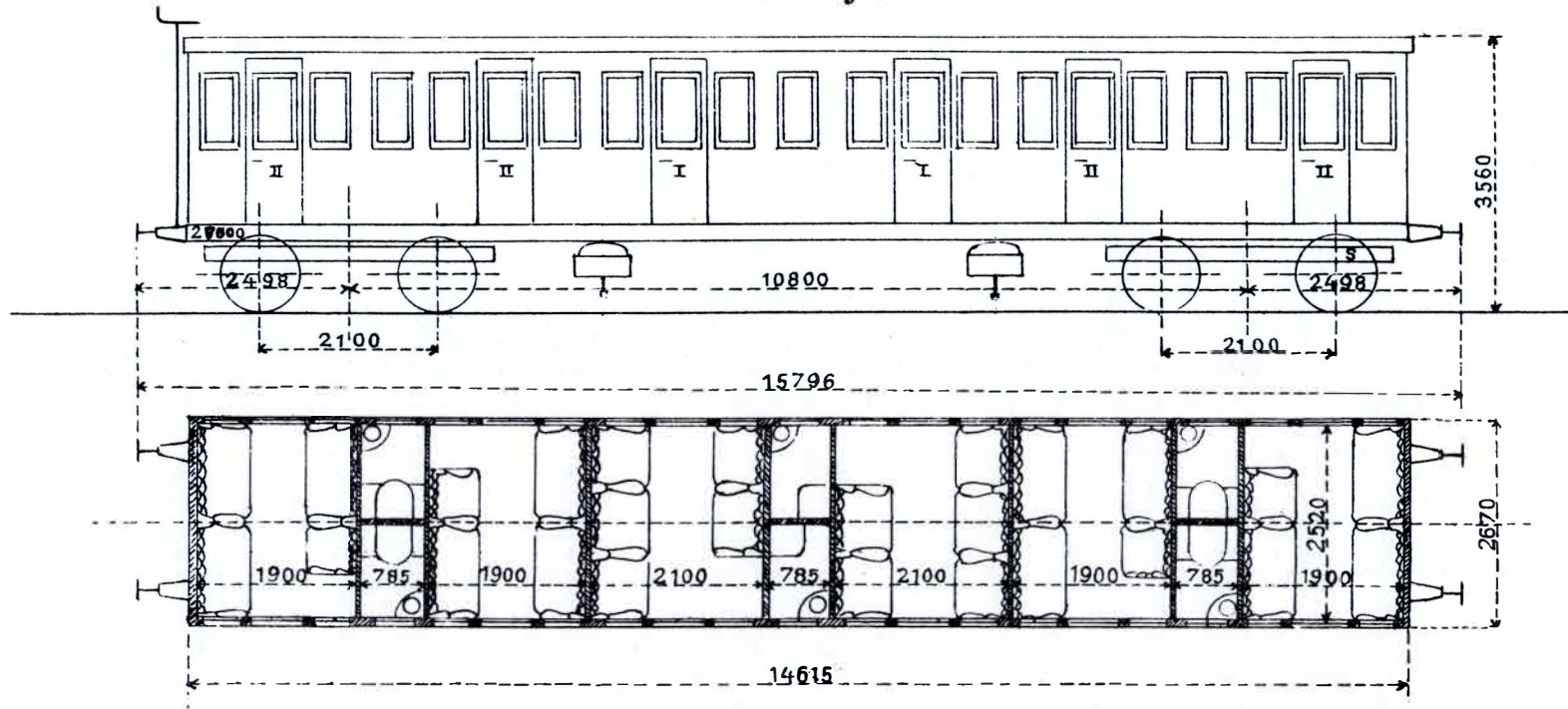
5,6



9 Ltr Aa

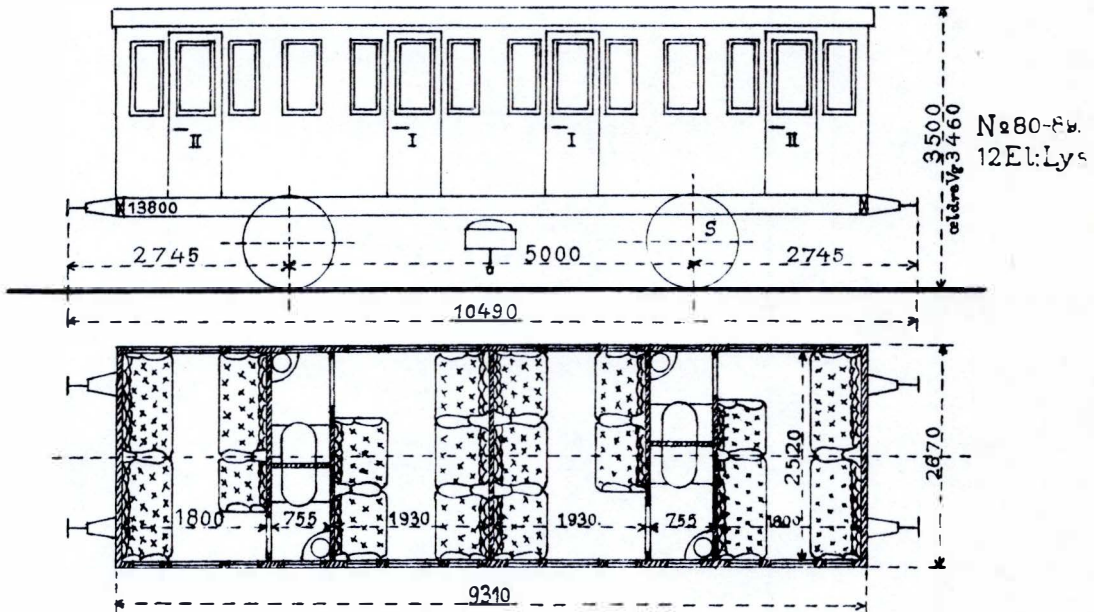
11-19

18 El:Lys.



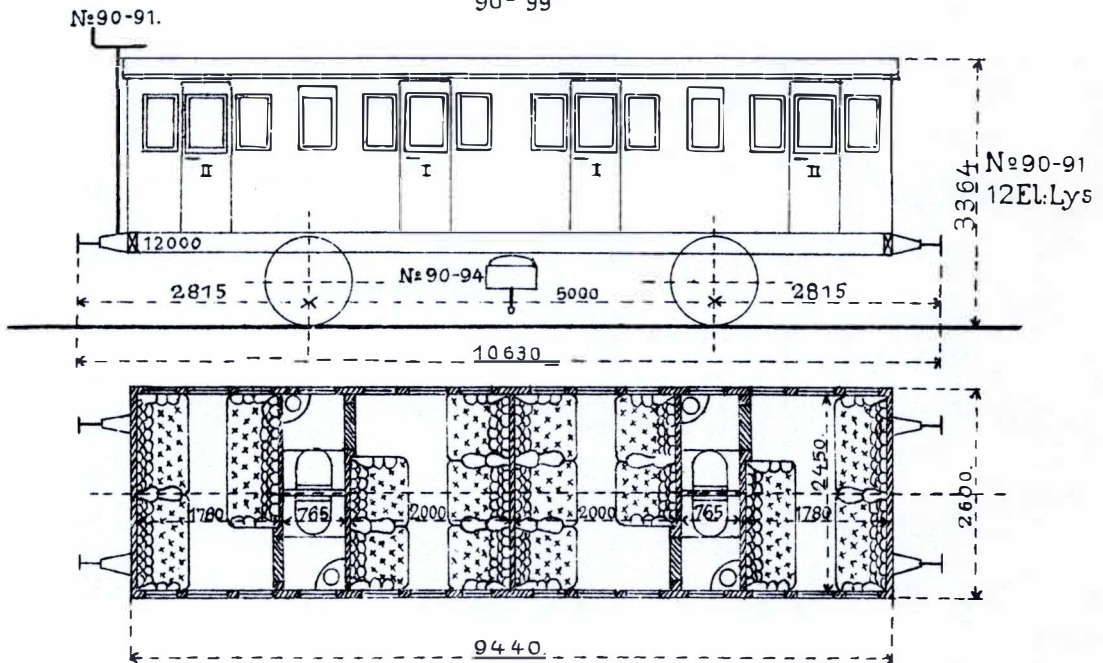
16 Ltr AB

74-89



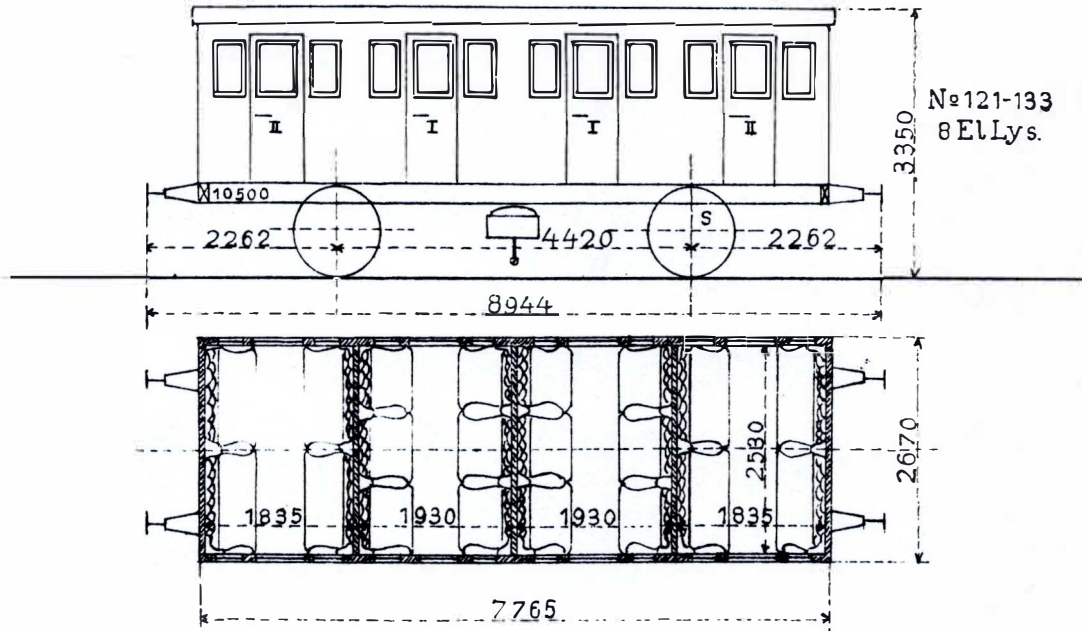
10 Ltr AB

90-99



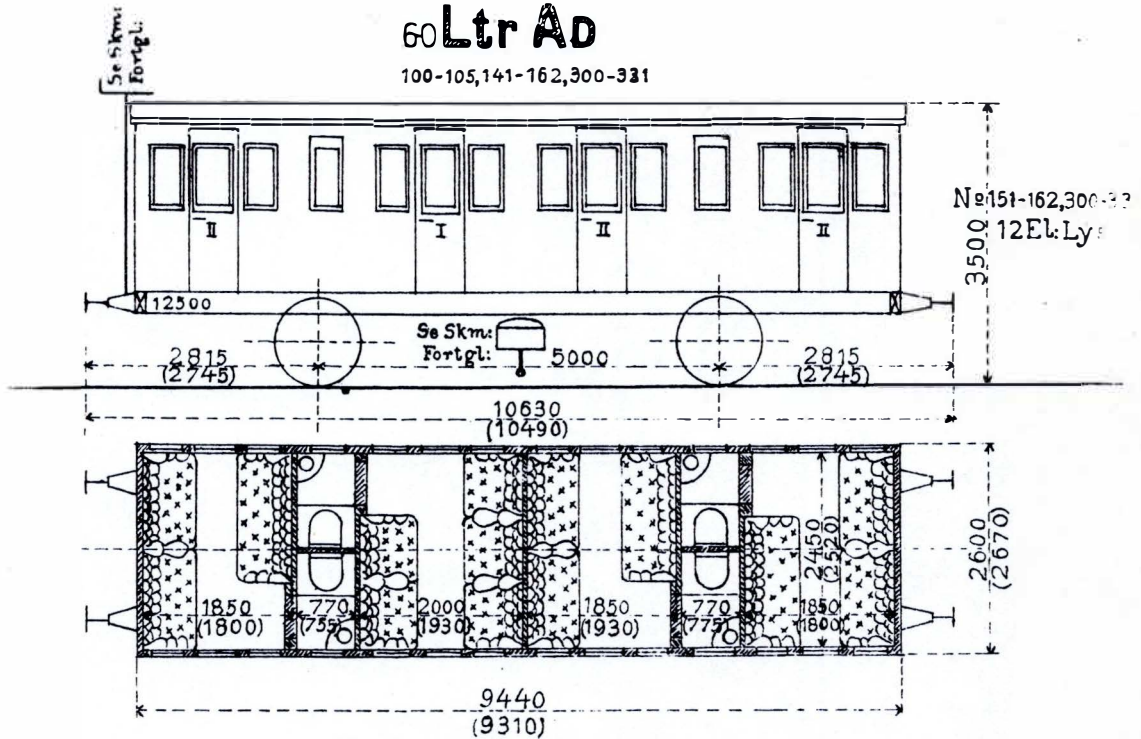
20 Ltr Ac

121-140



60 Ltr Ad

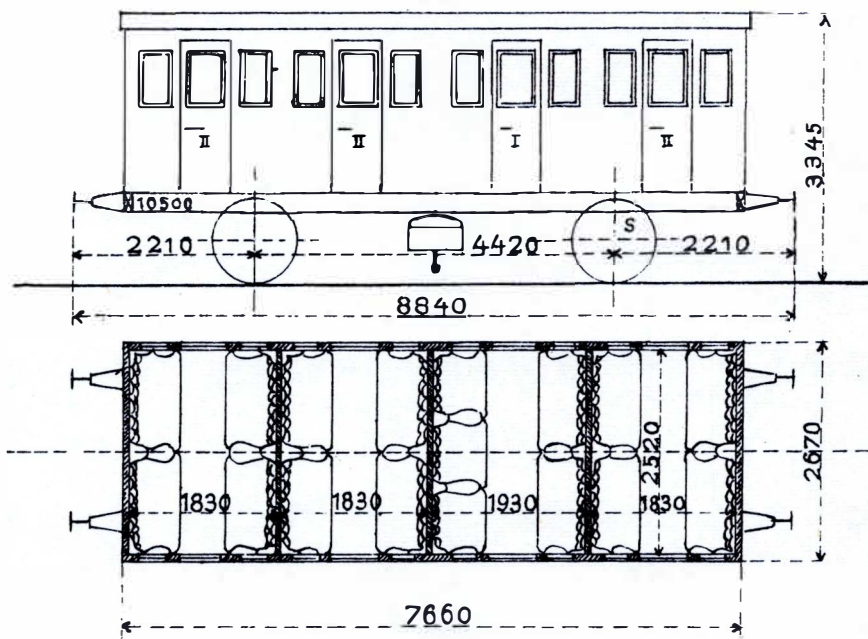
100-105, 141-162, 300-331



Maalene i () galde for 151-162.

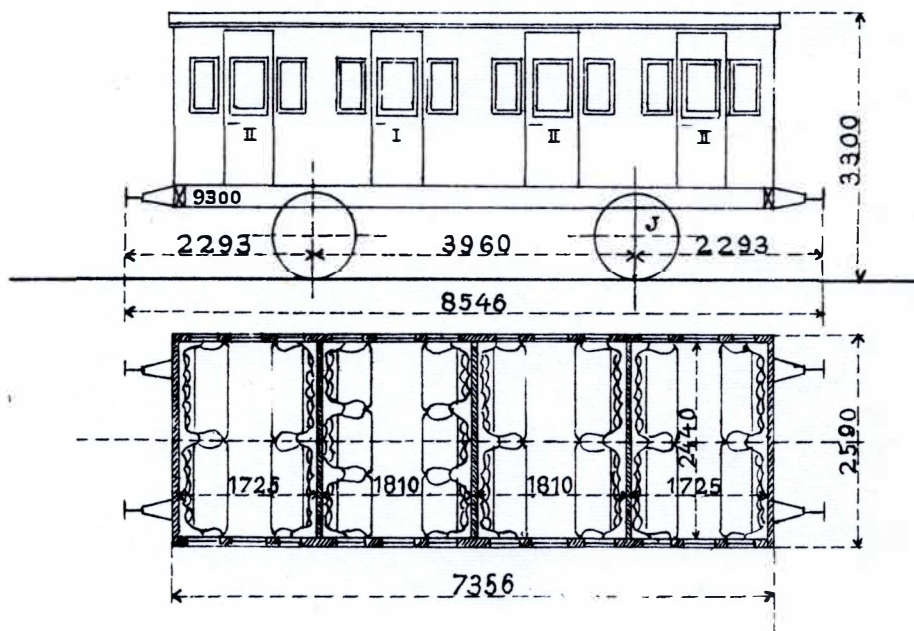
45 Ltr A E

166-206, 208-211.



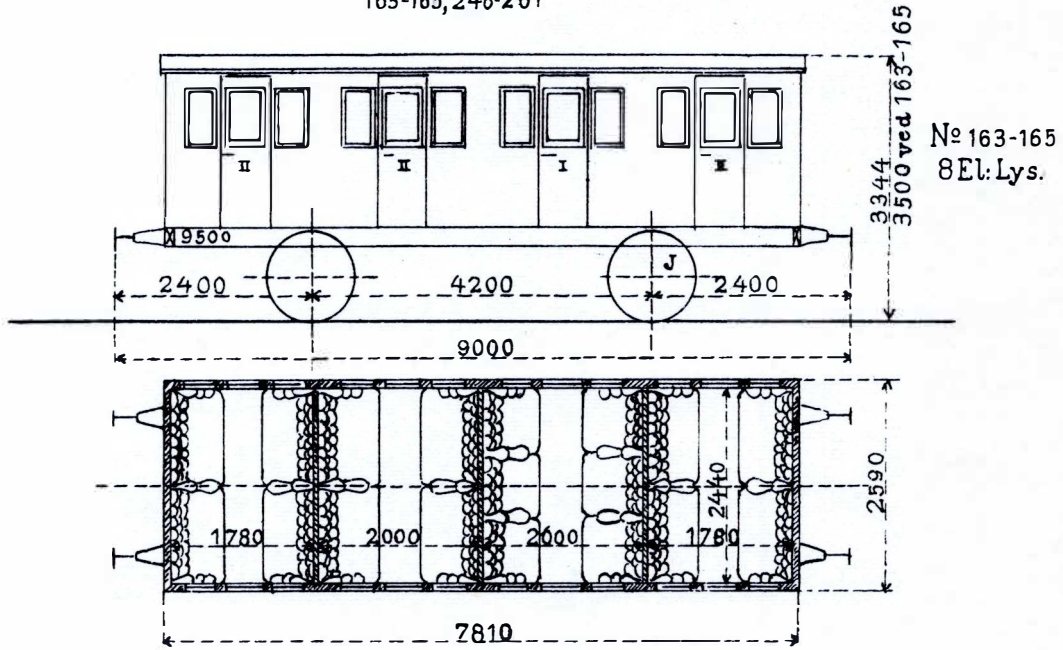
34 Ltr A E

212-245



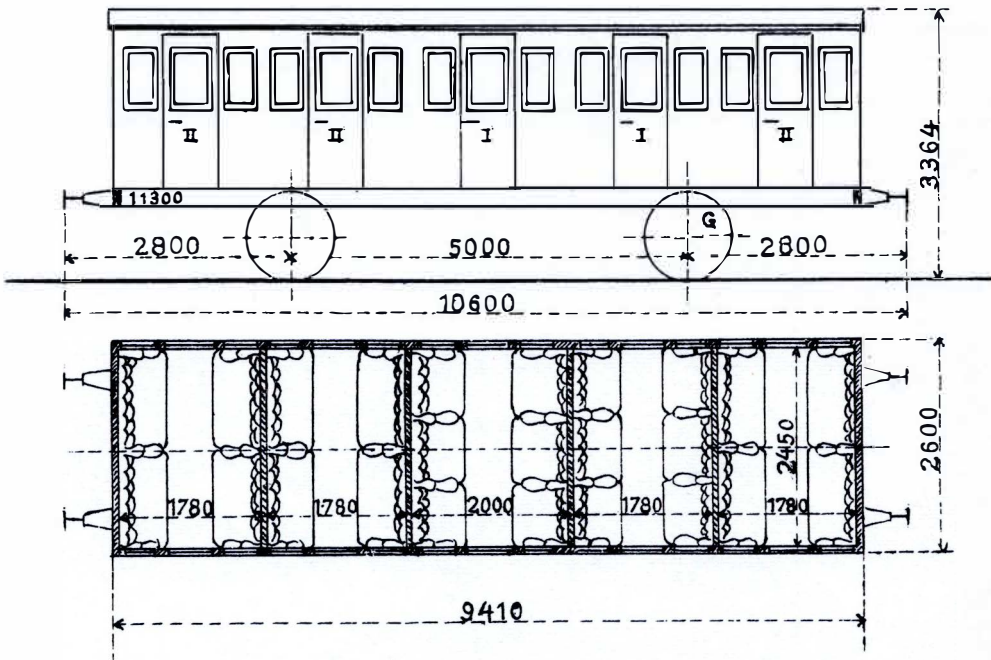
19 Ltr AE

163-165, 246-261



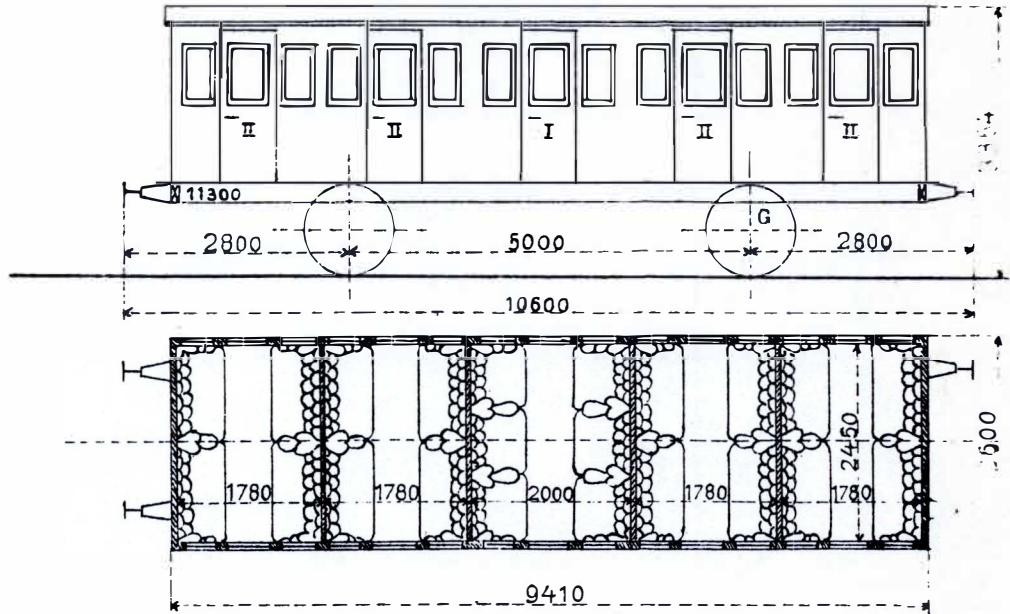
3 Ltr Af

274-276



4 Ltr Ag

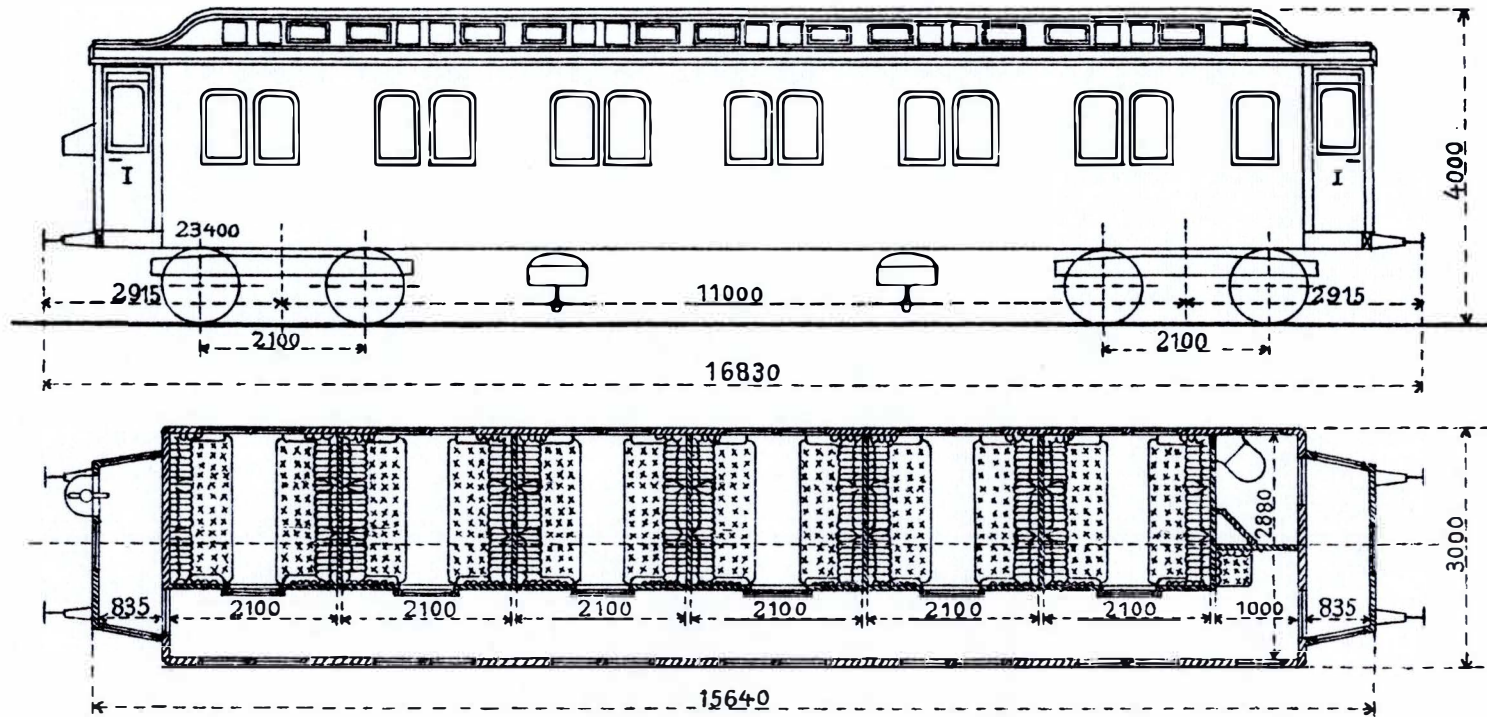
277-280



2 Ltr Am

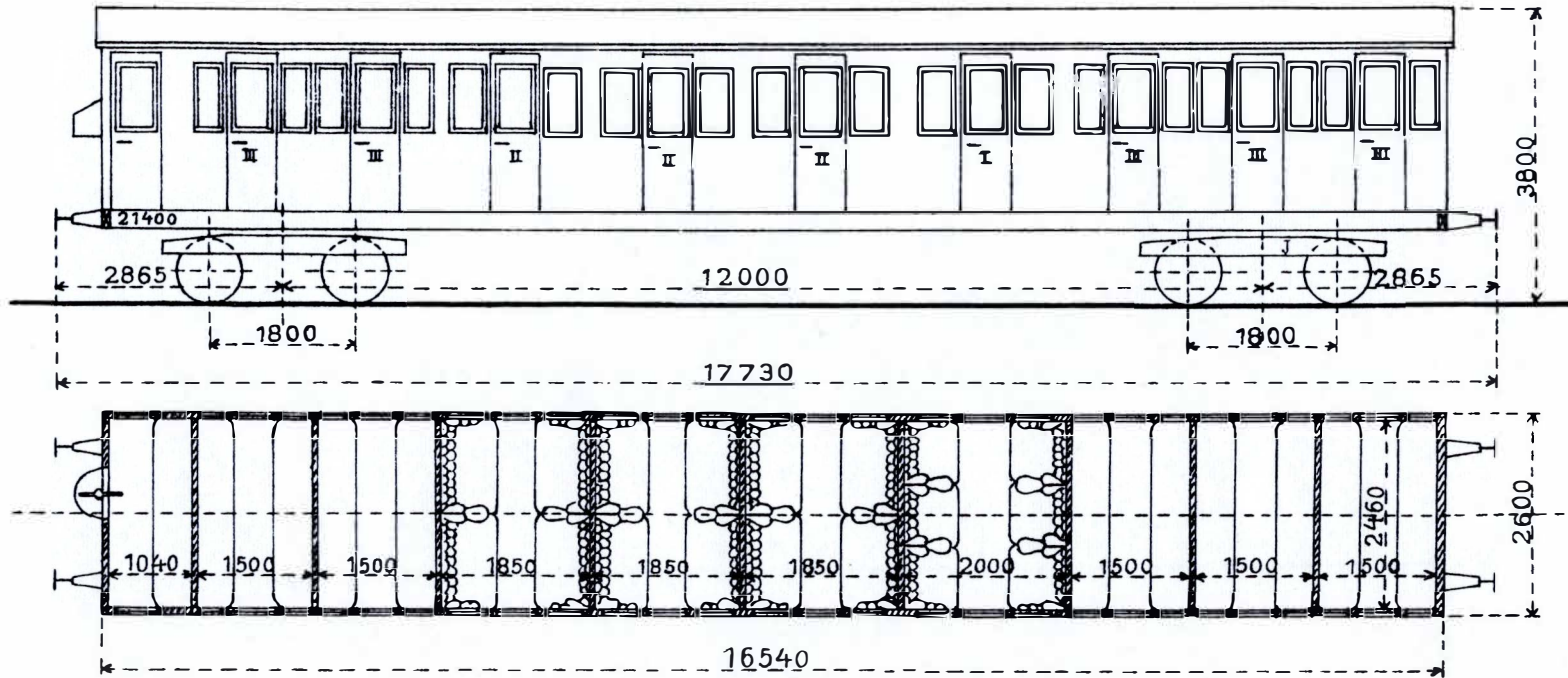
398-399

22 El. Lys



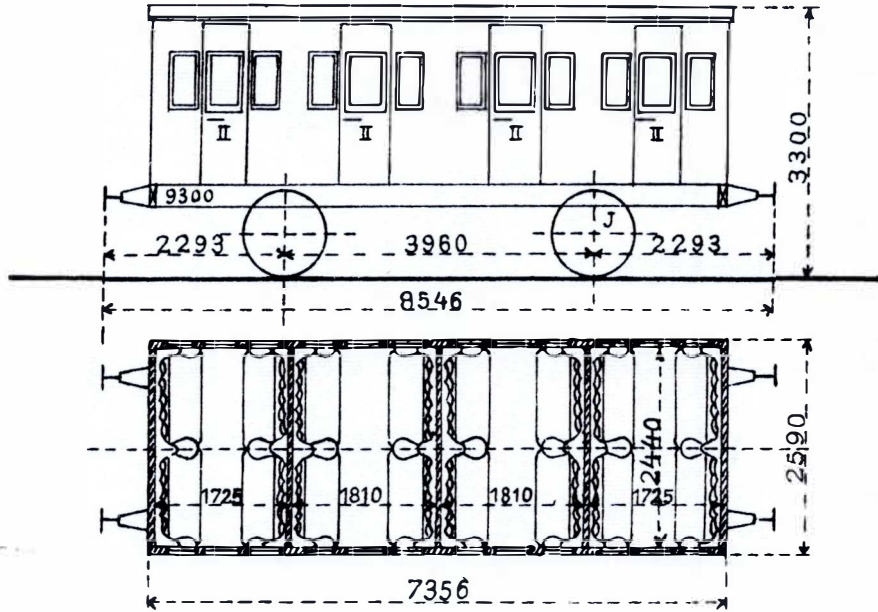
1 Ltr BA

400



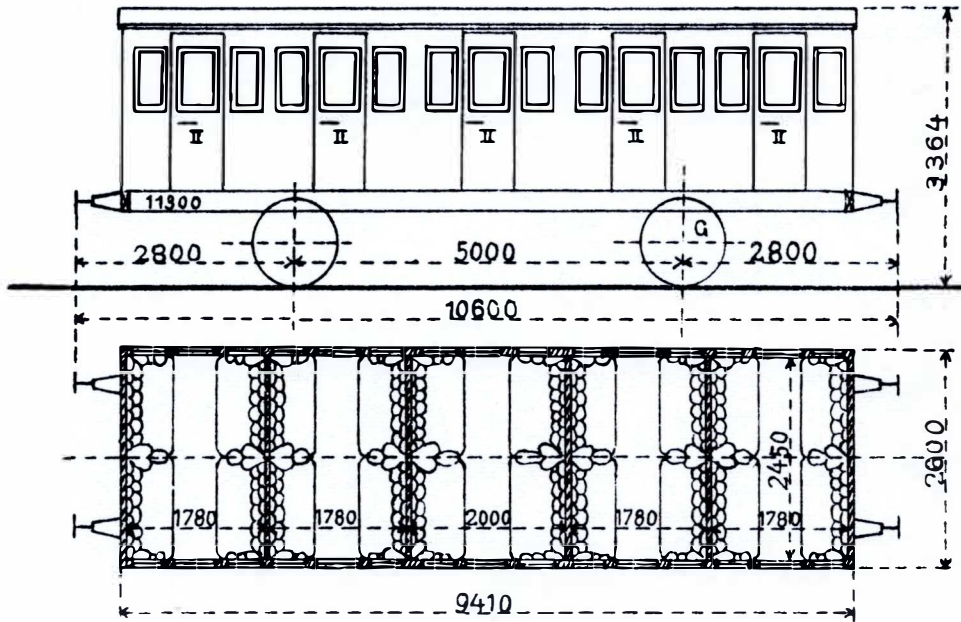
11 Ltr Bb

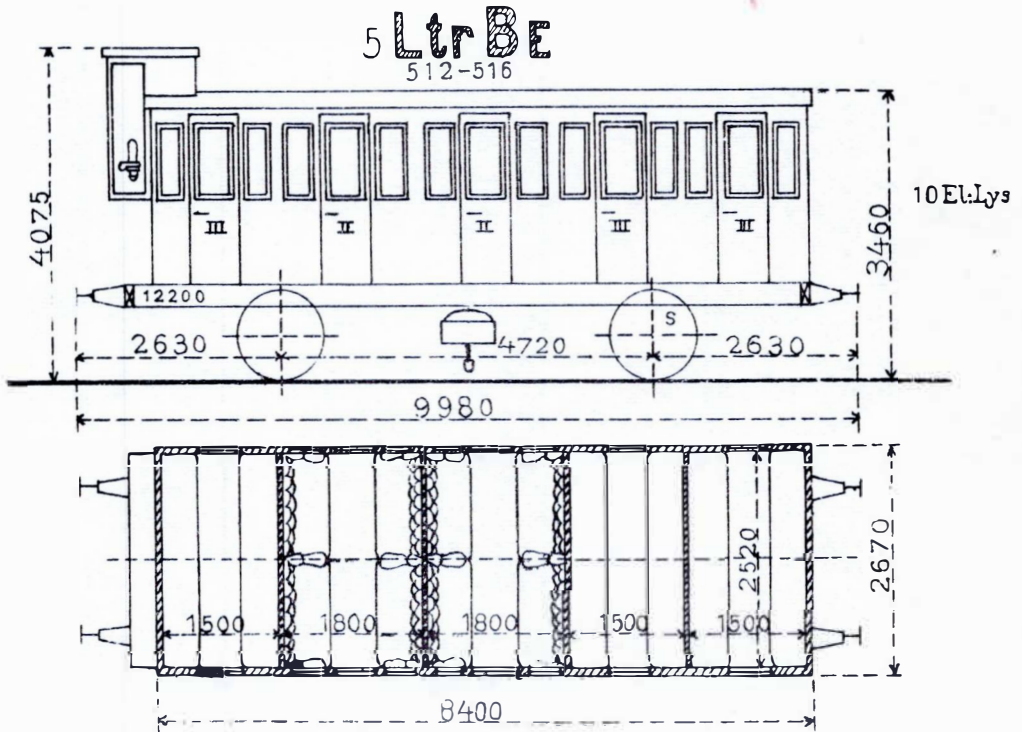
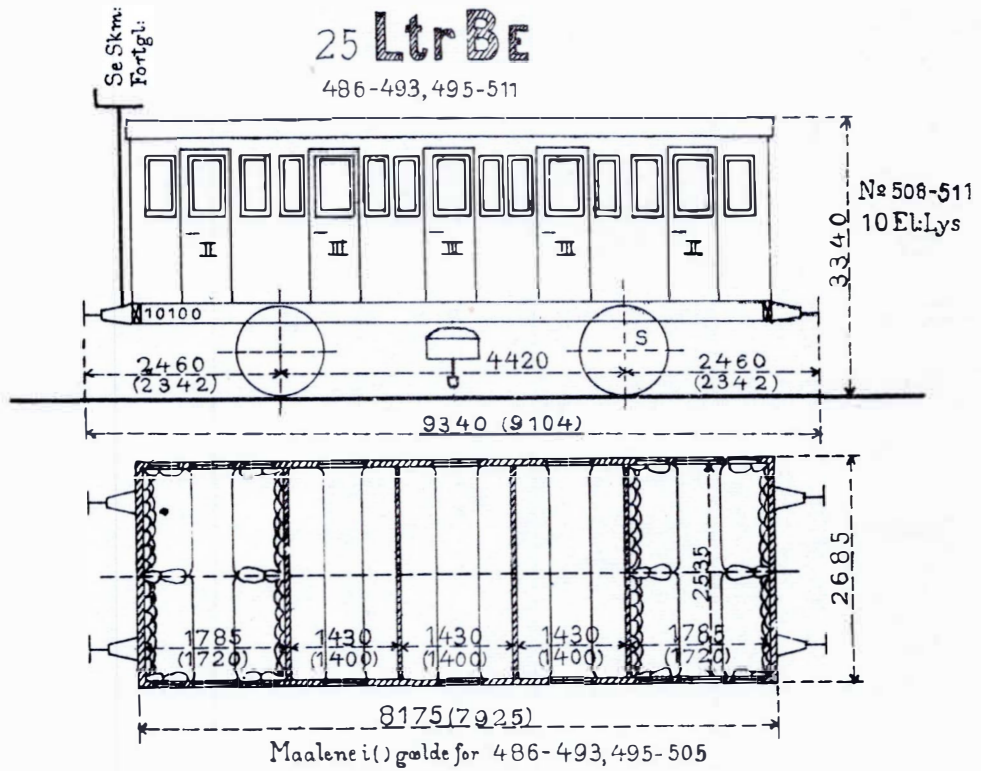
401, 403, 406, 407, 409, 411-416



4 Ltr Bc

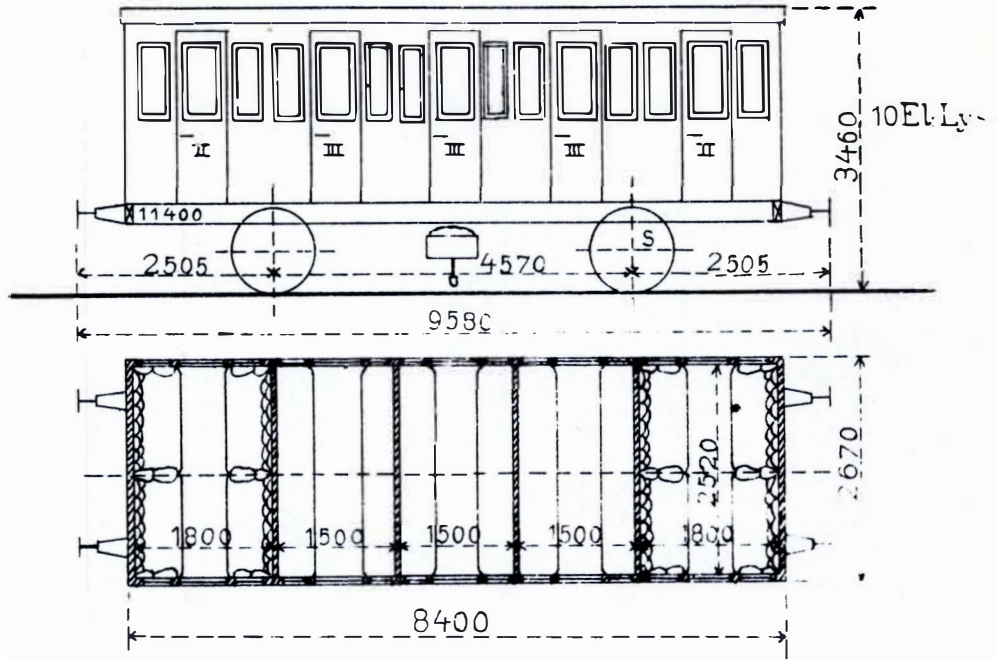
421-424





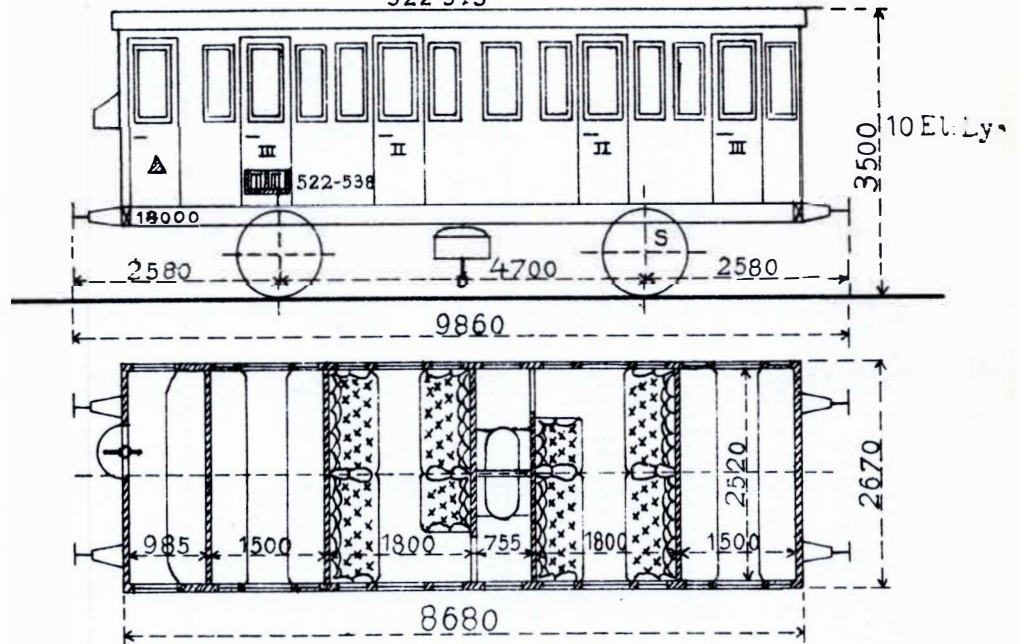
5 Ltr BE

517-521



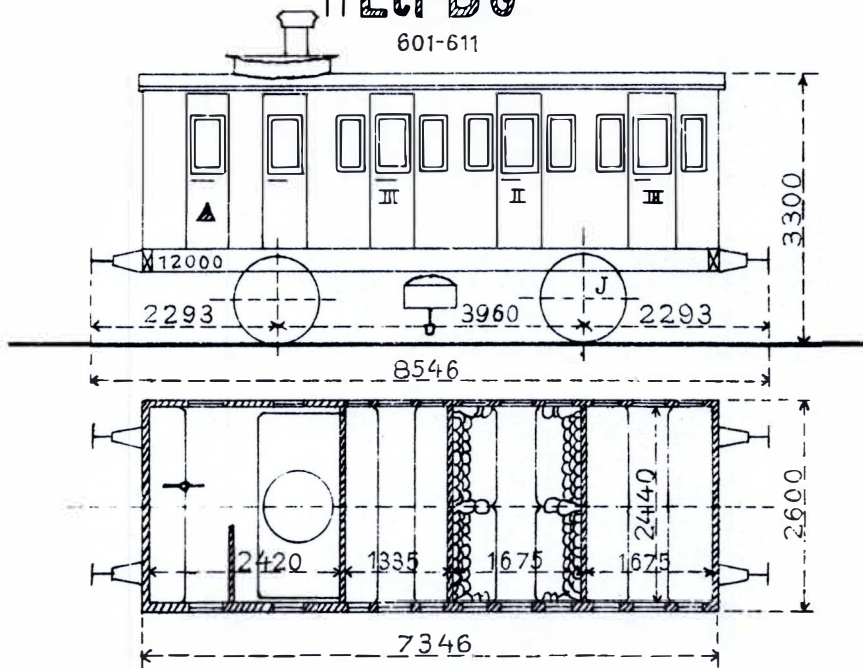
52 Ltr BF

522-573



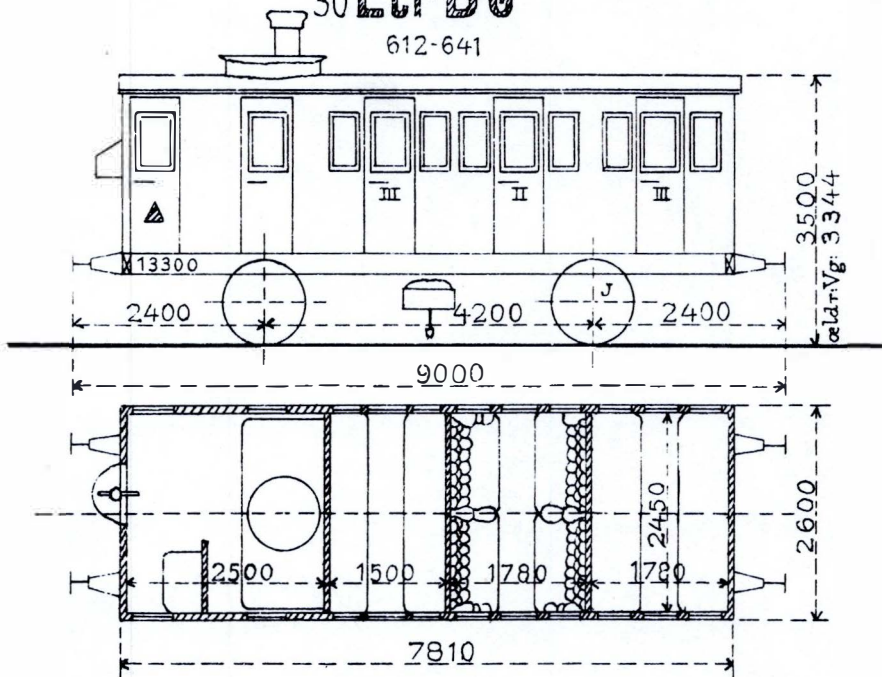
11 Ltr Bc

601-611



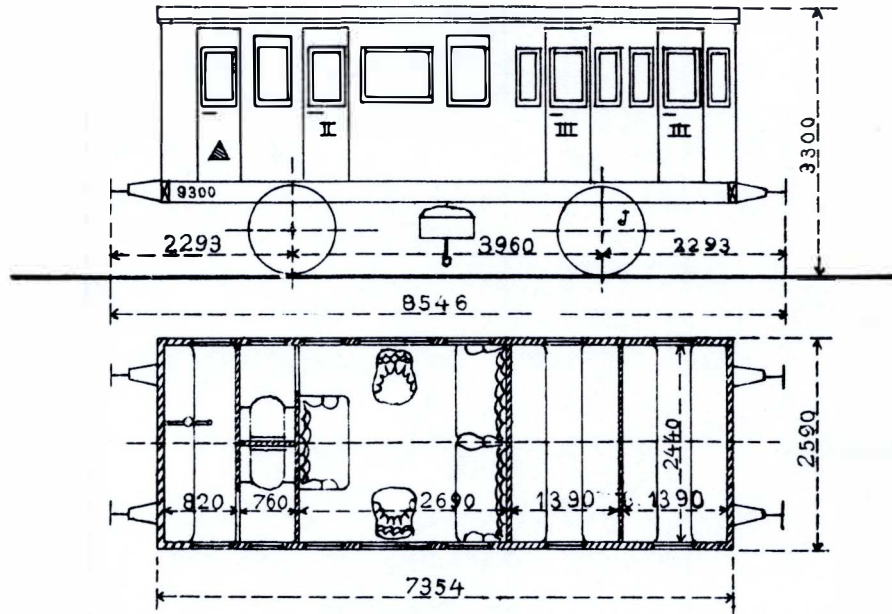
30 Ltr Bc

612-641



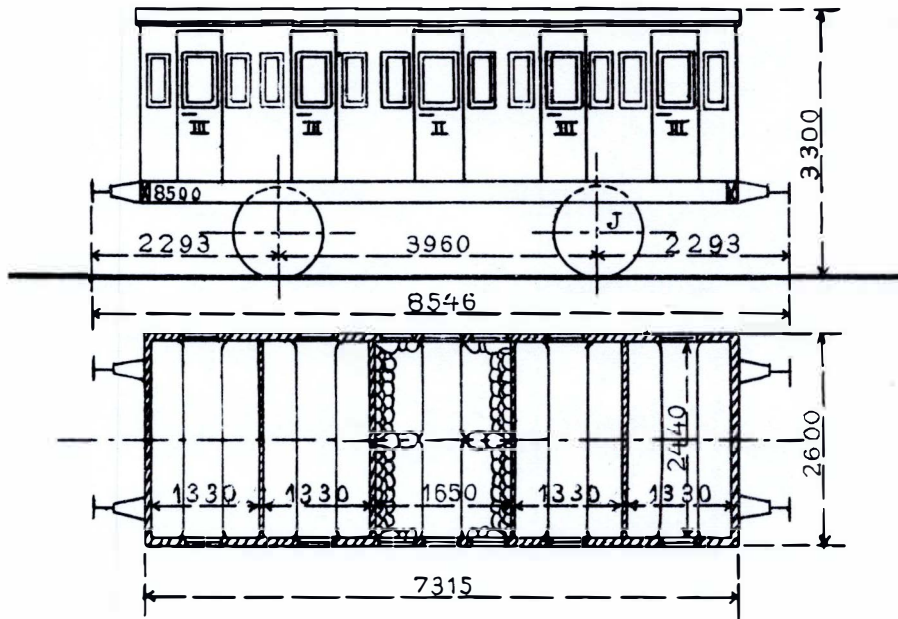
29 Ltr BJ

664-692



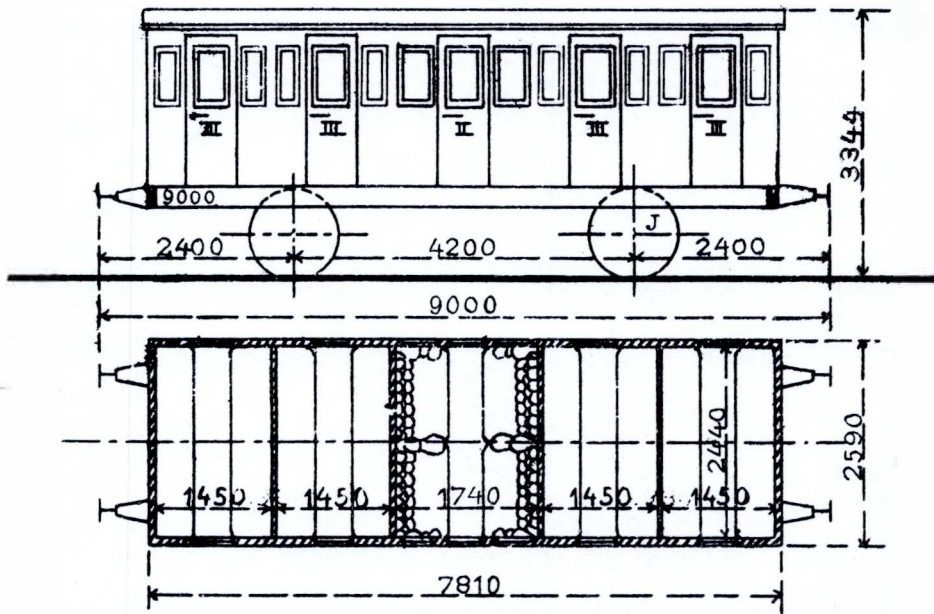
15 Ltr BK

701-715



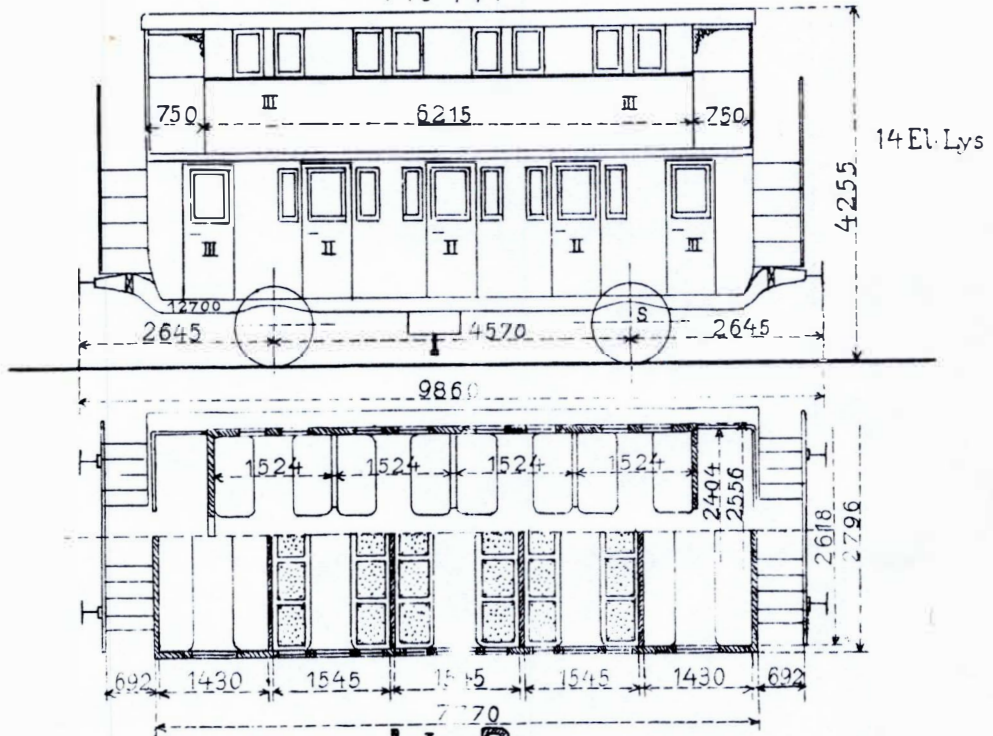
9 Ltr BK

716-724



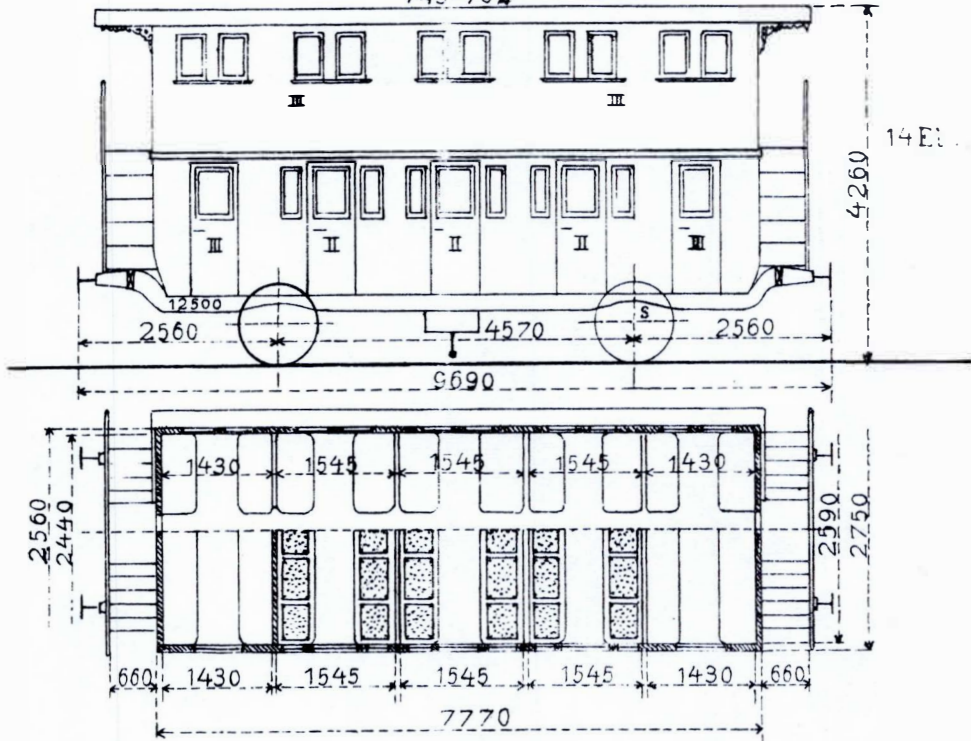
5 Ltr Bl

740-744



46 Ltr Bl

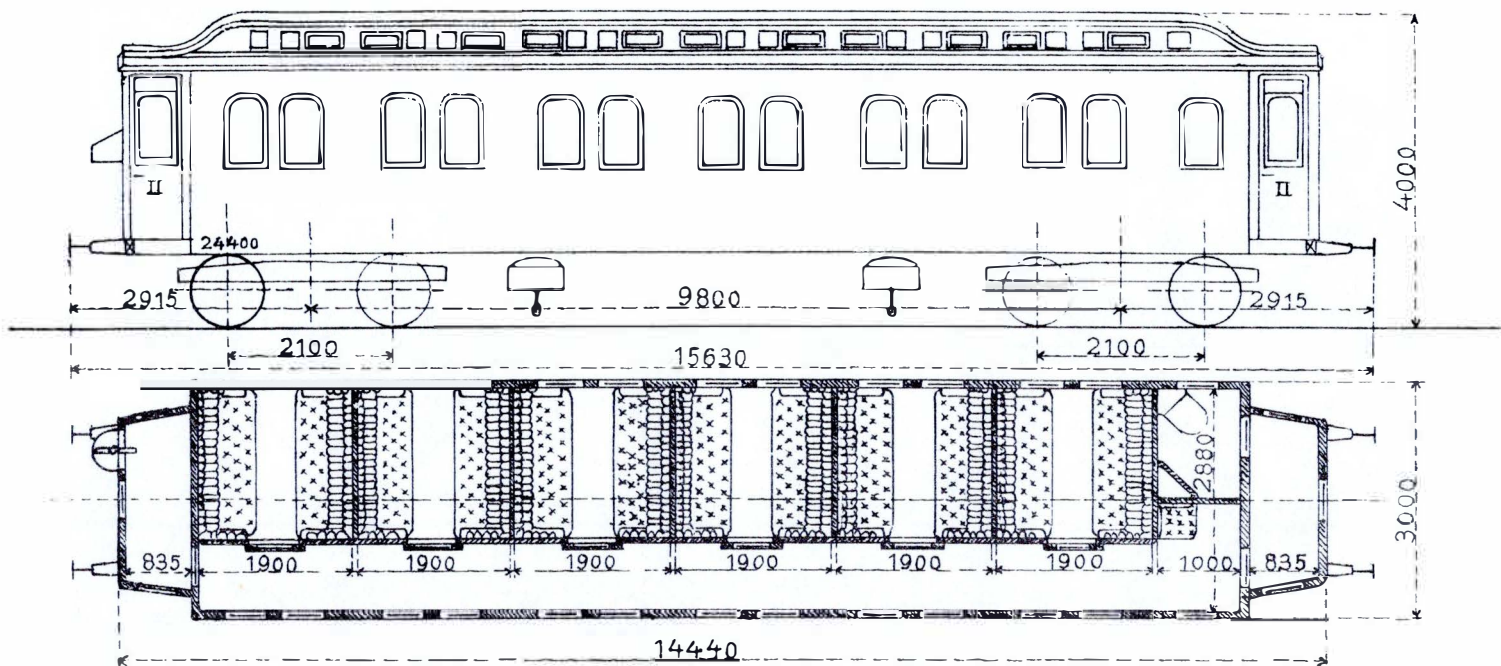
745-762



4 Ltr BM

802-805.

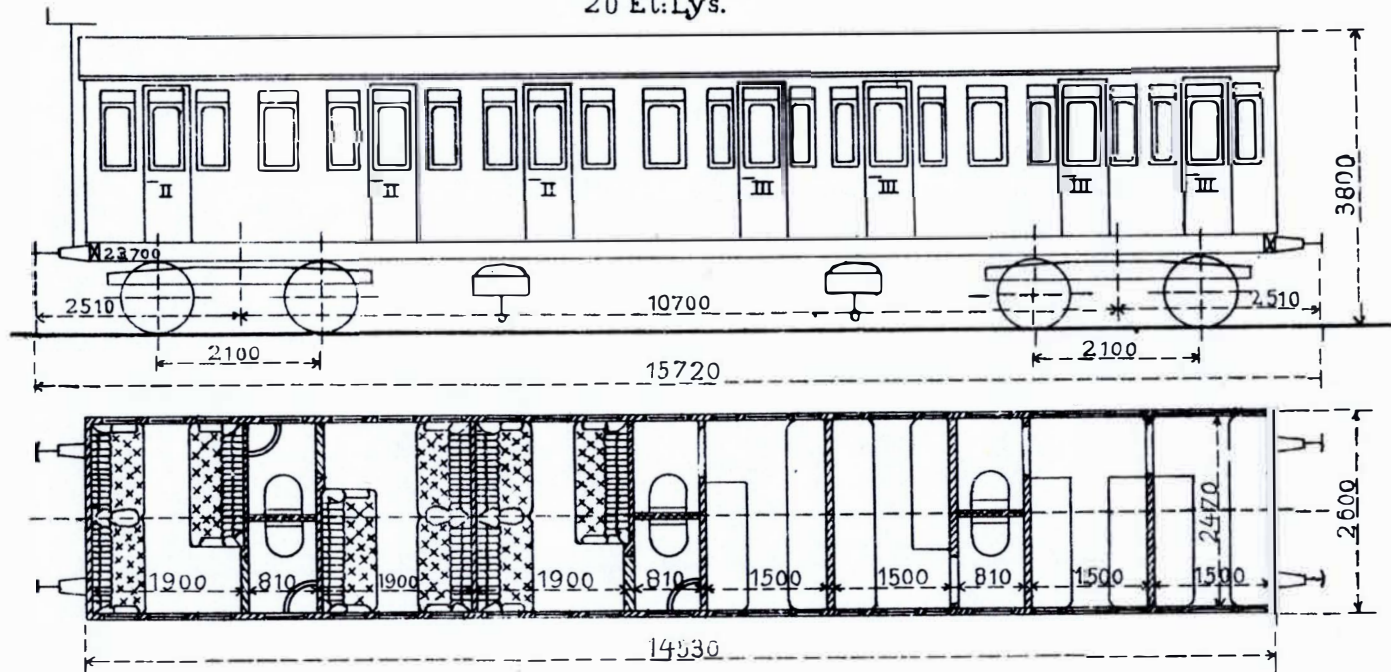
22 El.: Lys.



5 Ltr BN

881-885

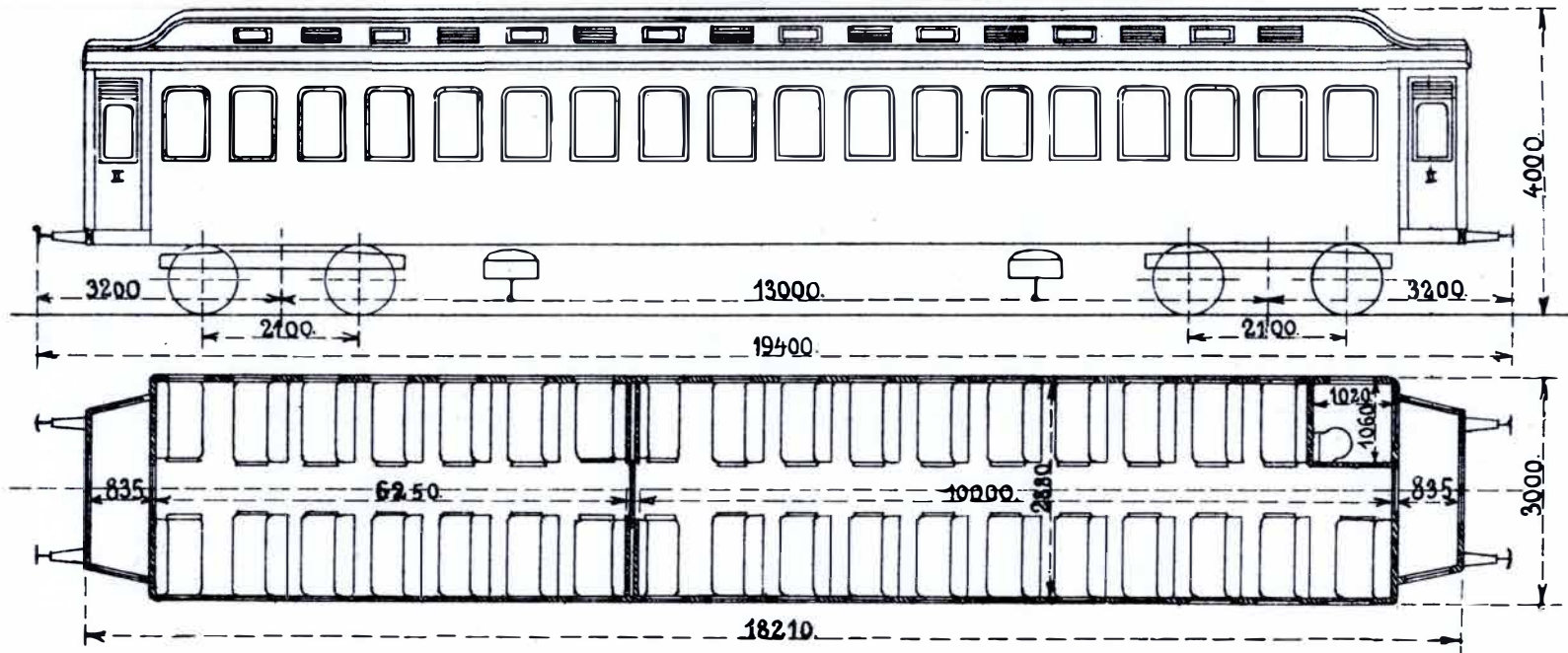
20 El: Lys.



9 Ltr Bl.

731-739

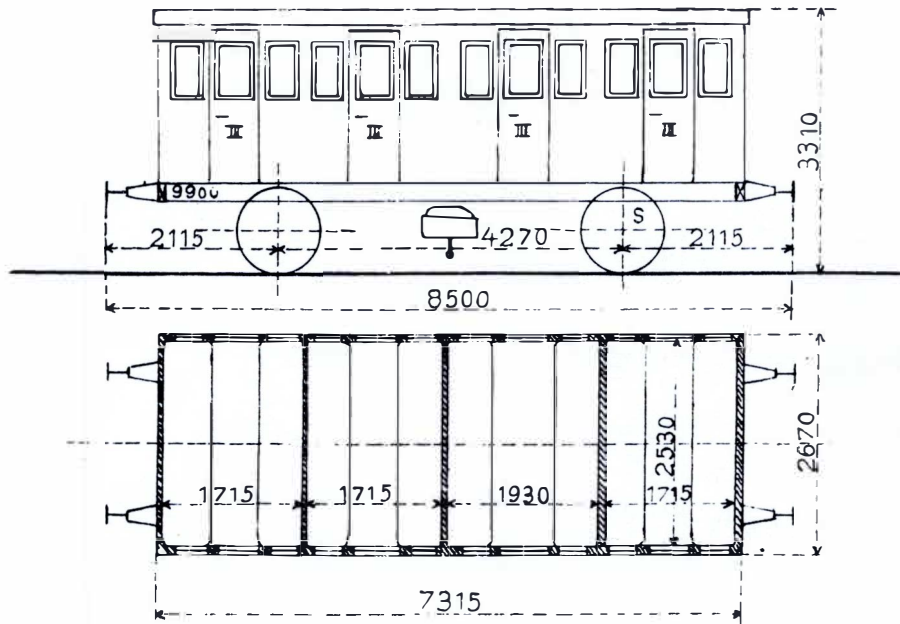
21 El: Lys.



14

15 Ltr CA

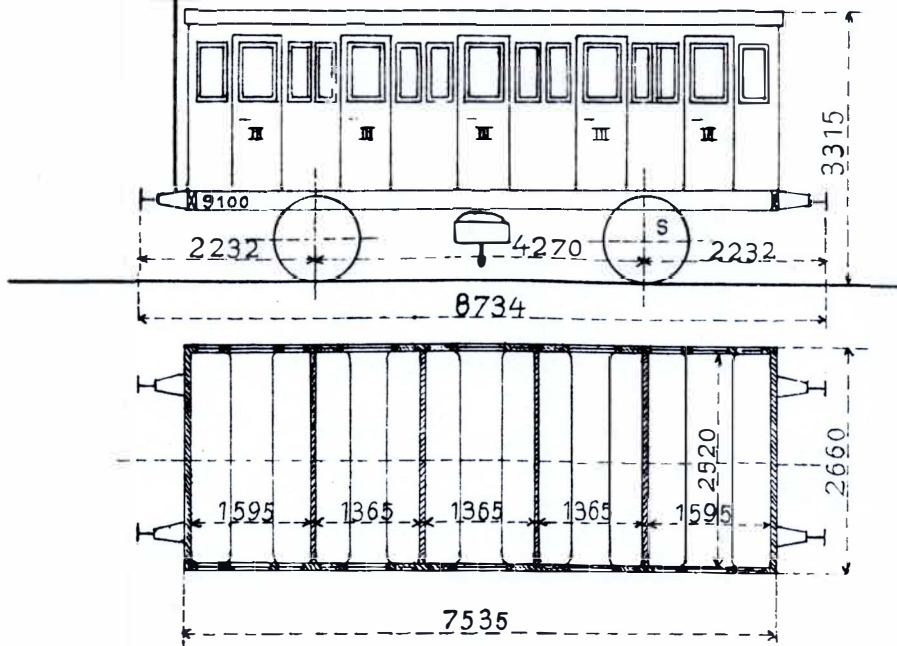
886-900



Lige №

24 Ltr CB

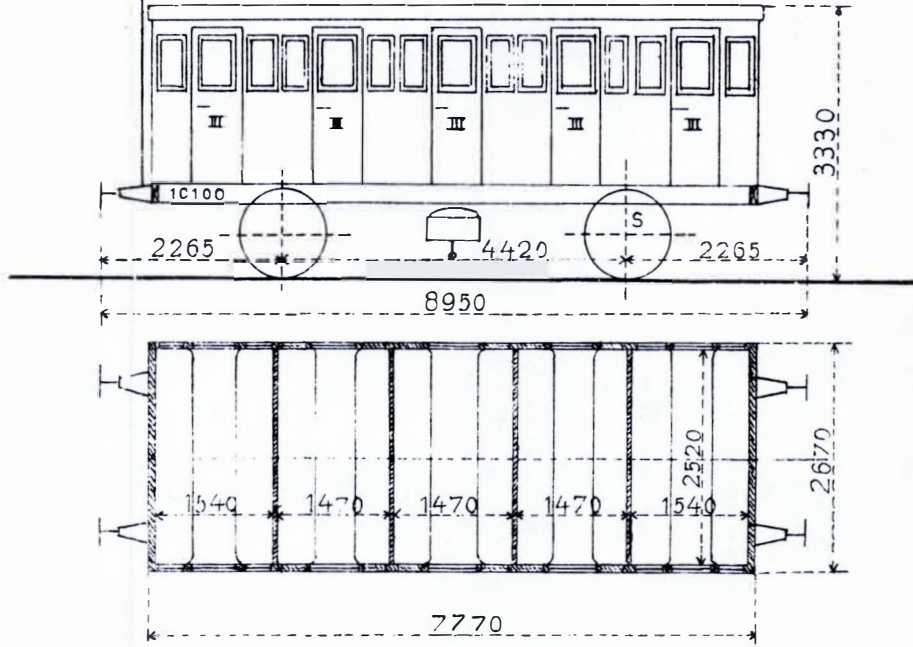
452-475



Lige Nø

10 Ltr CB

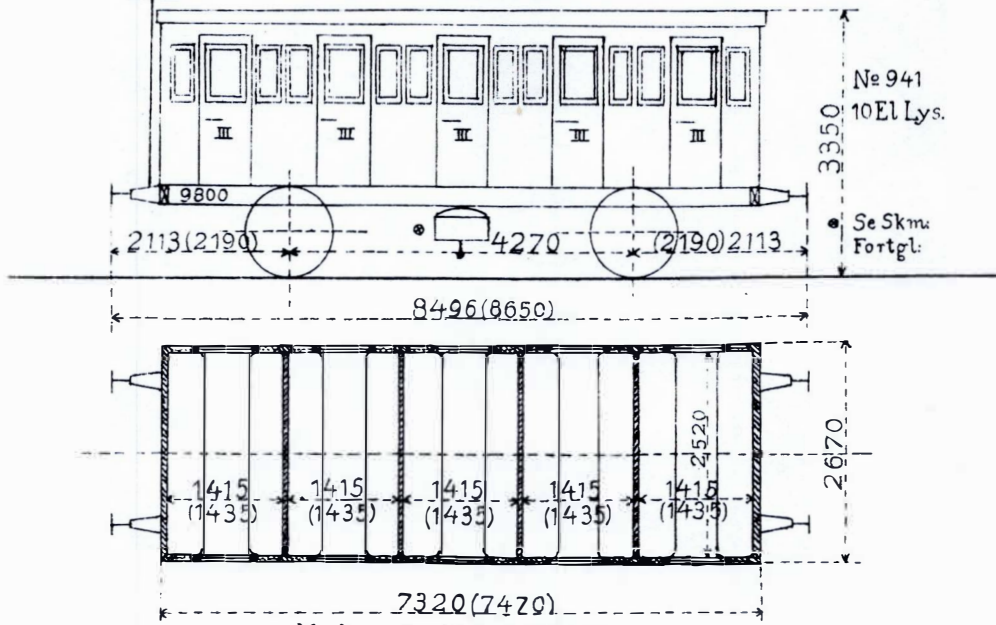
476-485



Se Skm: Fortgl:

70 Ltr CB

911-980



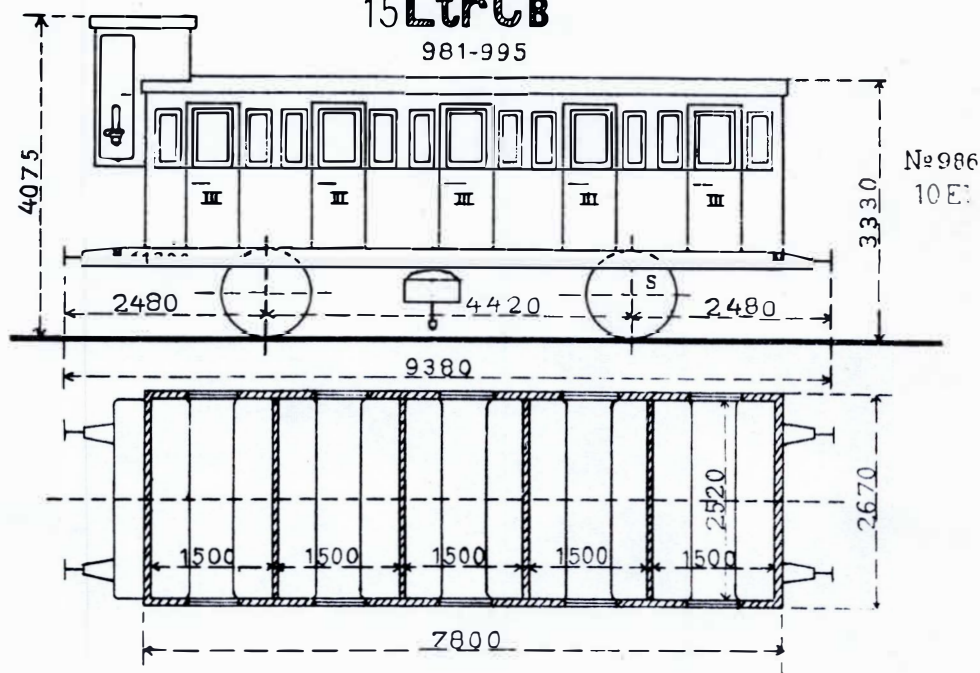
№ 941
10 El Lys.

Se Skm: Fortgl:

Maalene i () gælde for 963-980

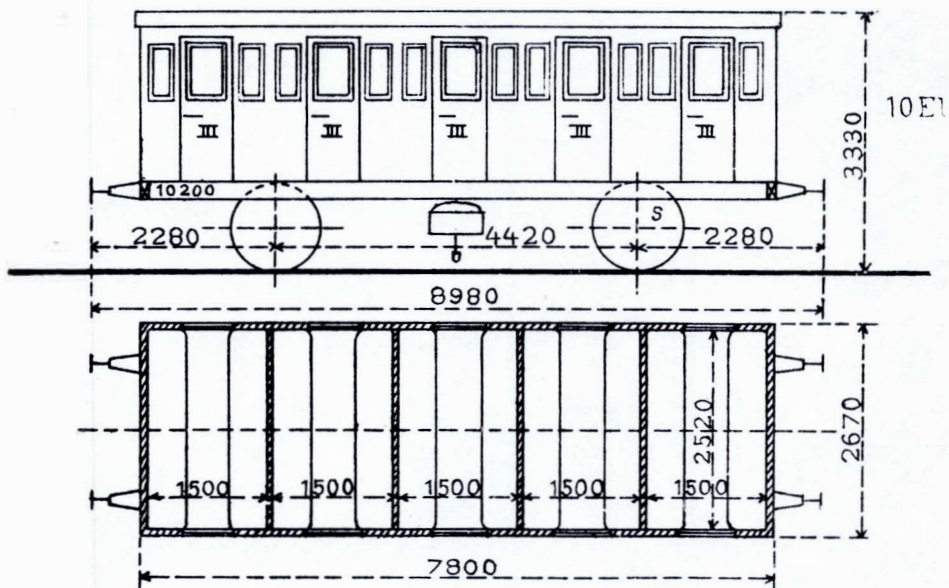
15 Ltr Cb

981-995



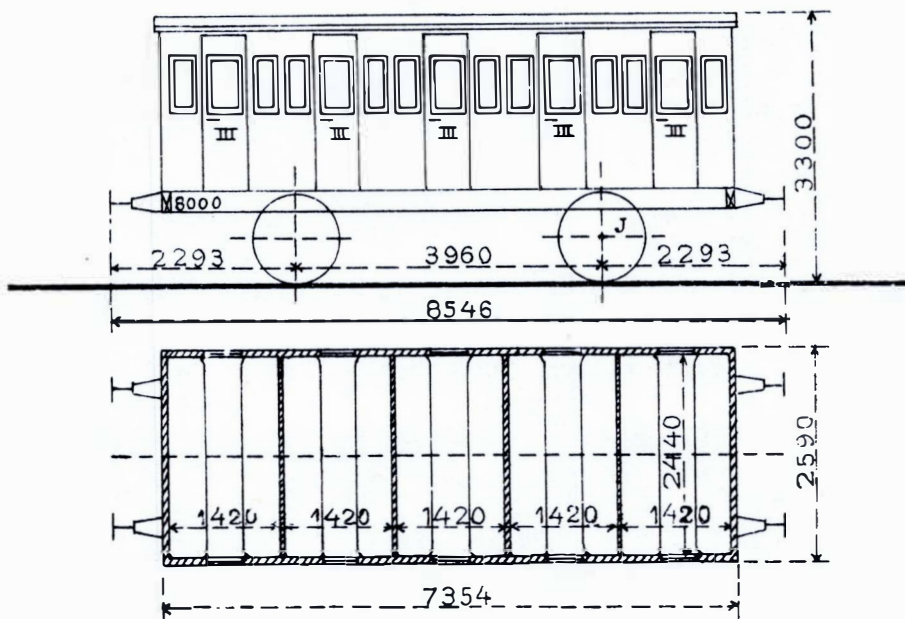
5 Ltr Cb

996-1000



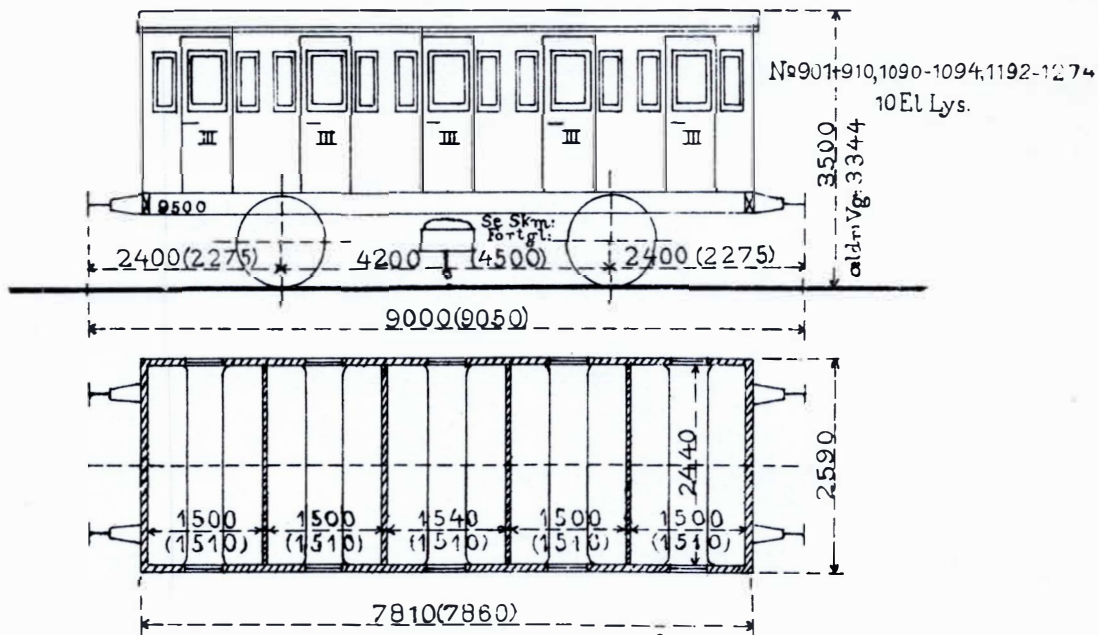
86 Ltr Cb

1001-1086



198 Ltr Cb

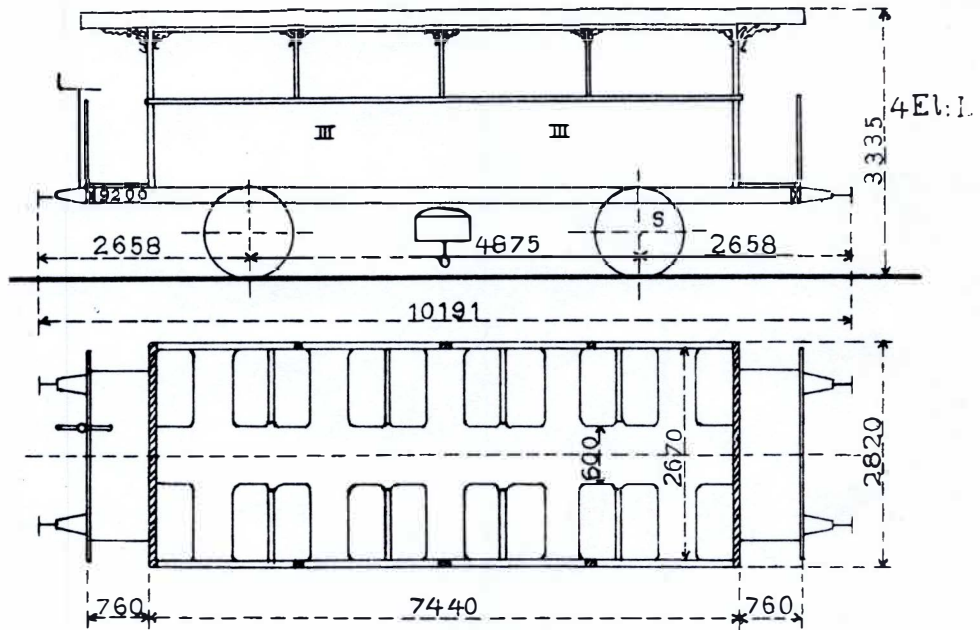
901-910, 1087-1274



Maalene i () gælder for 1188-1191

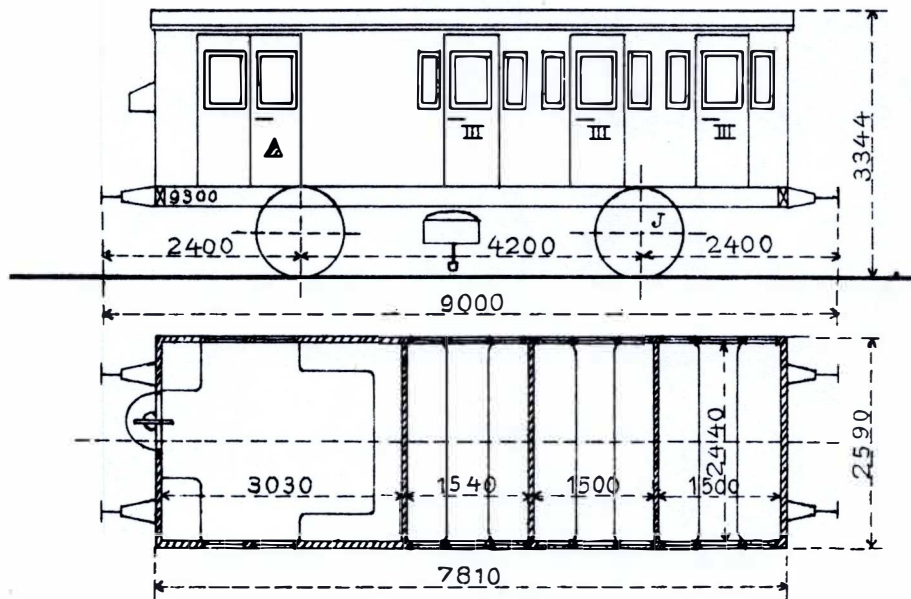
44 Ltr Ce

1302-1345



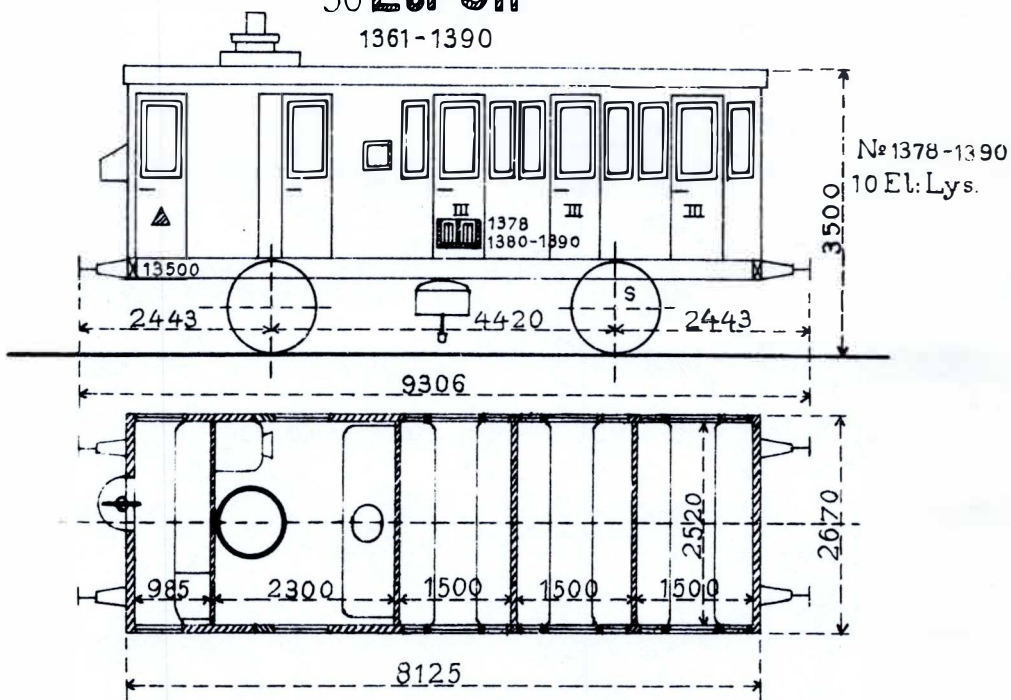
4 Ltr Ce

1351-1354



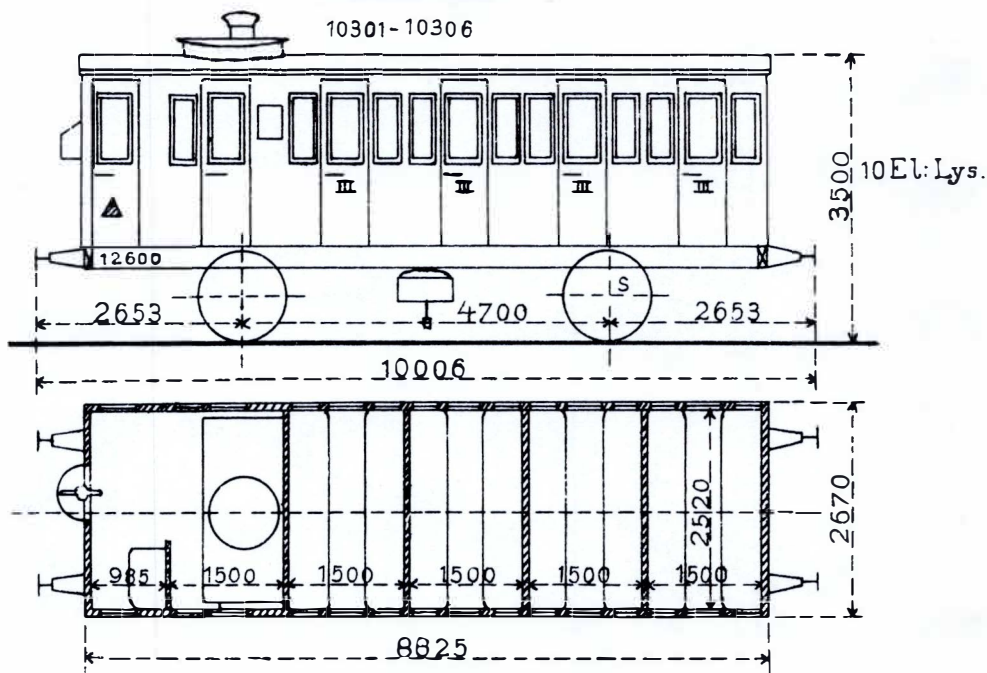
30 Ltr Cn

1361-1390



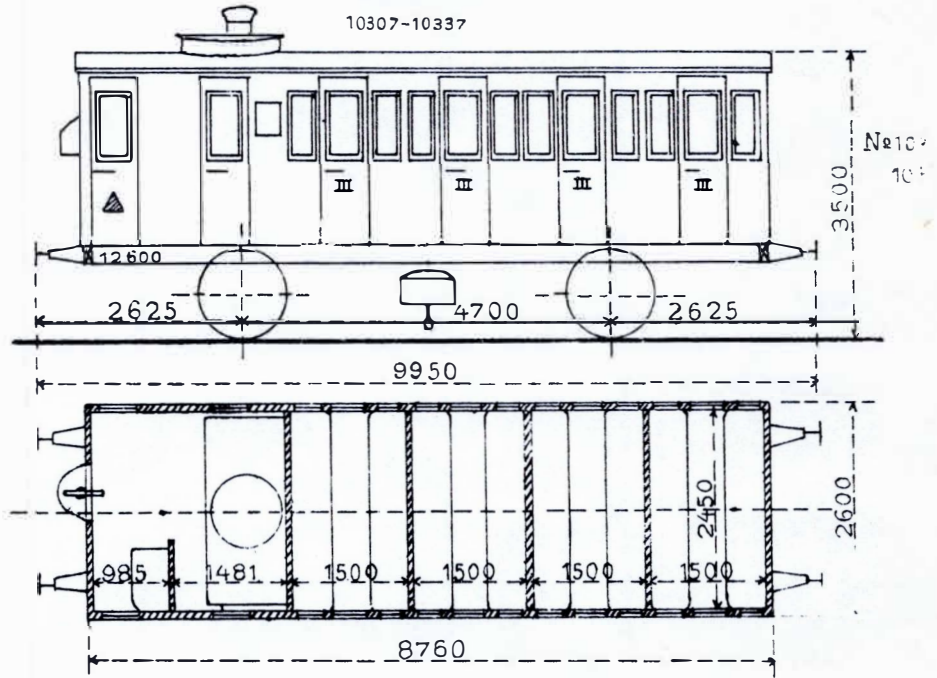
6 Ltr Cj

10301-10306



31 Ltr Cj

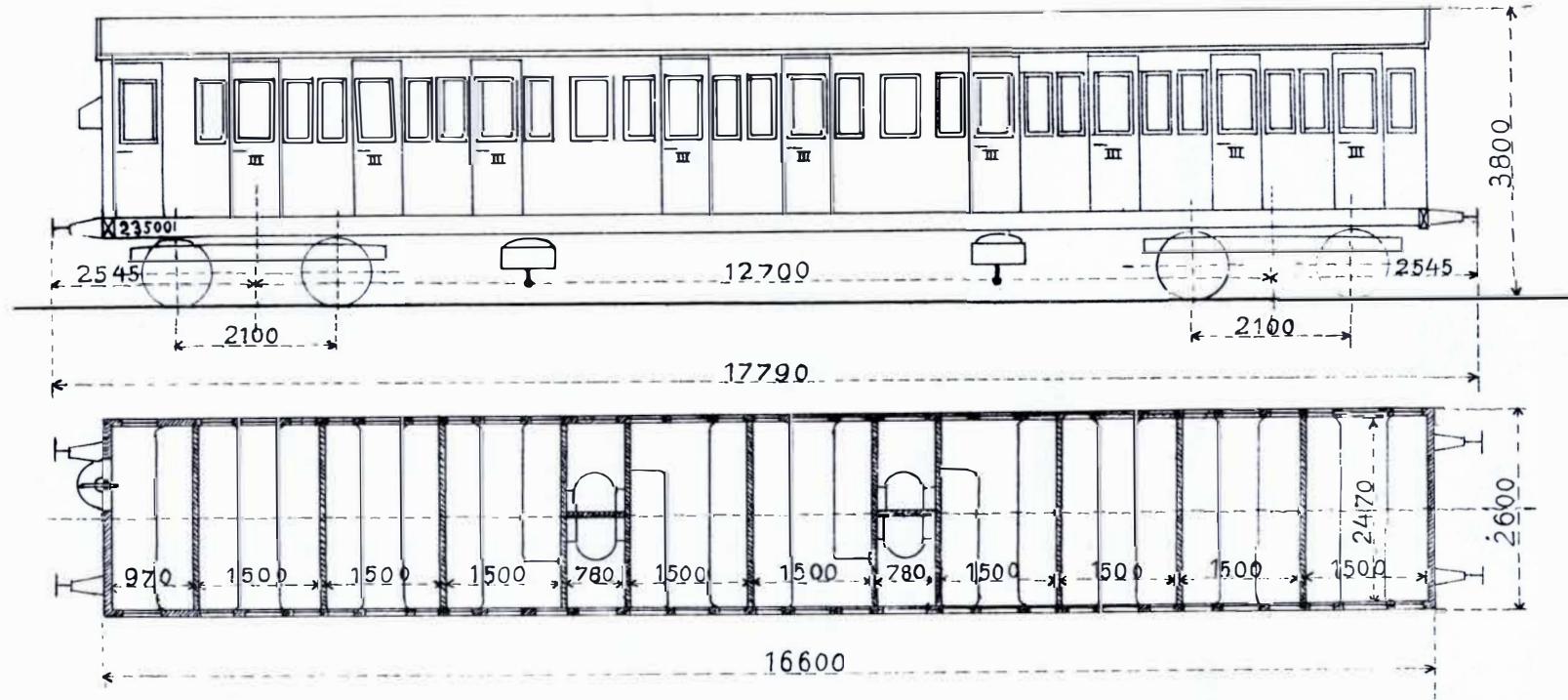
10307-10337



18 Ltr Ck

10001-10018

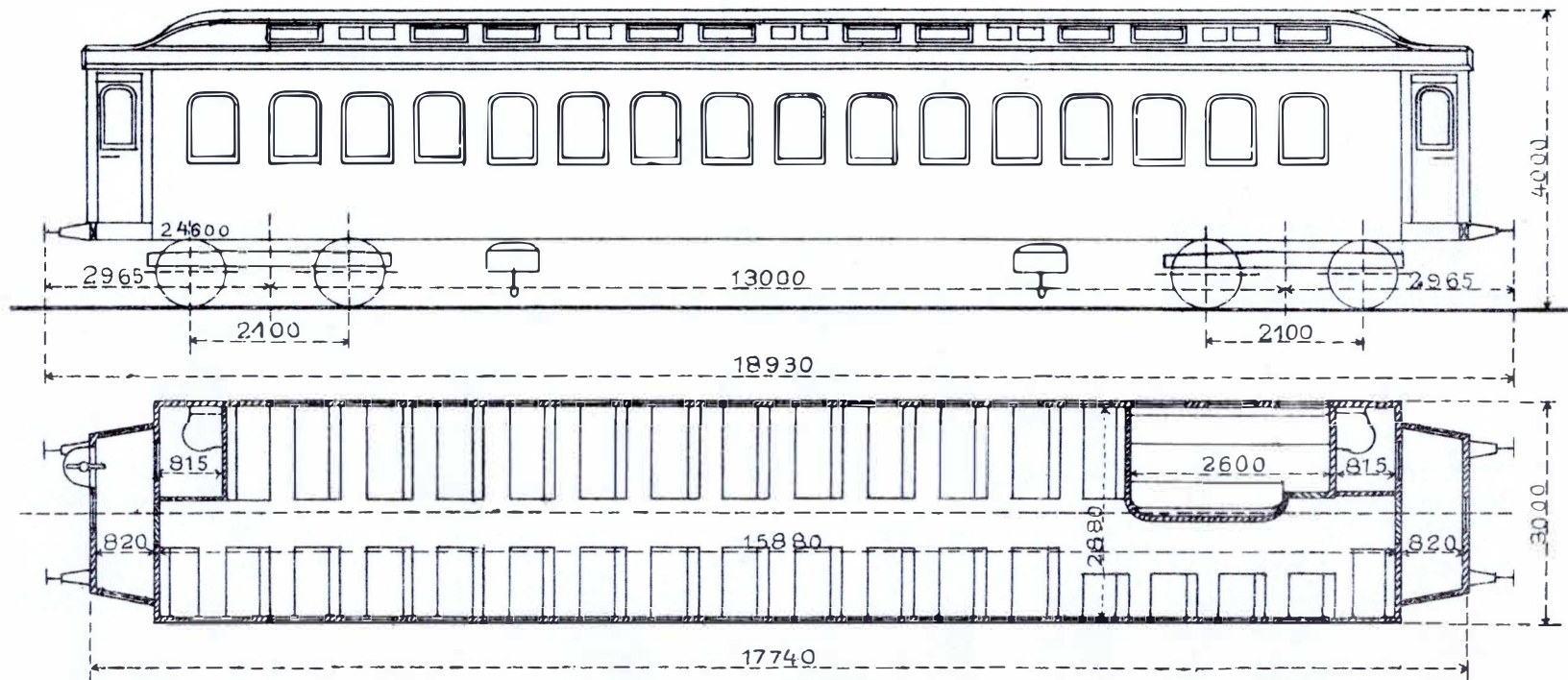
24 El.Lys.



3 Ltr Cl

10051 - 10053.

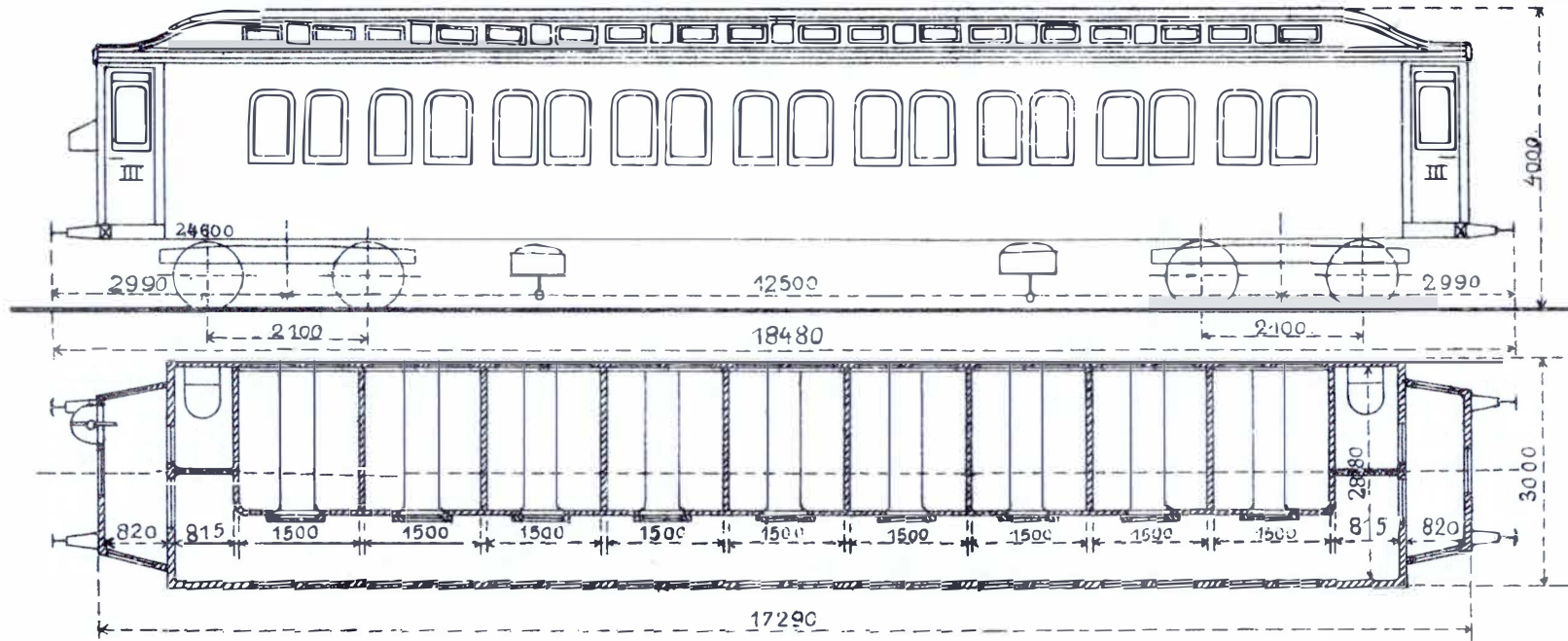
18 El: Lys.



3 Ltr Cm

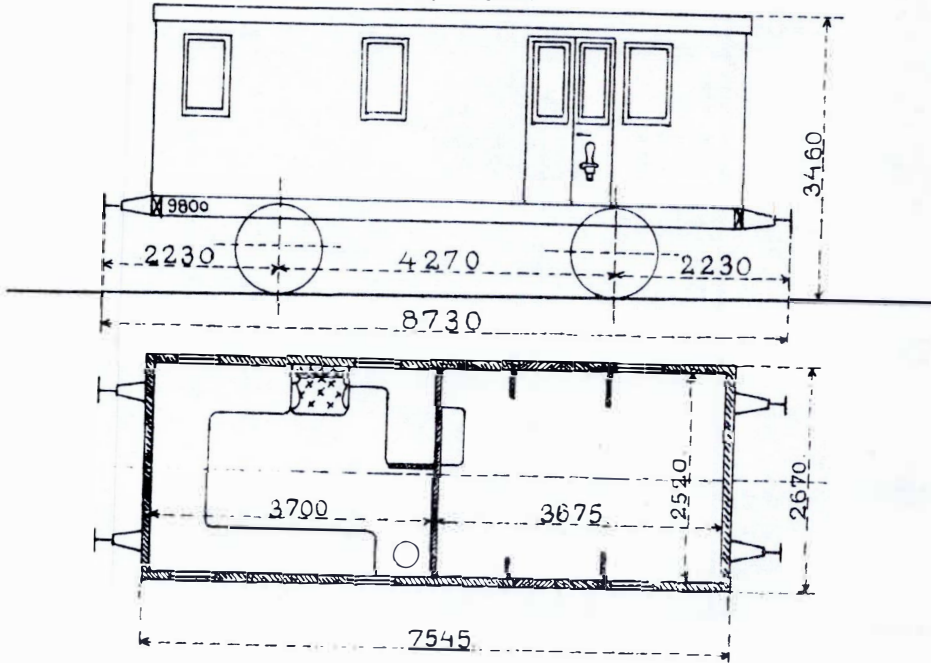
10100-10102

26 El: Lys.



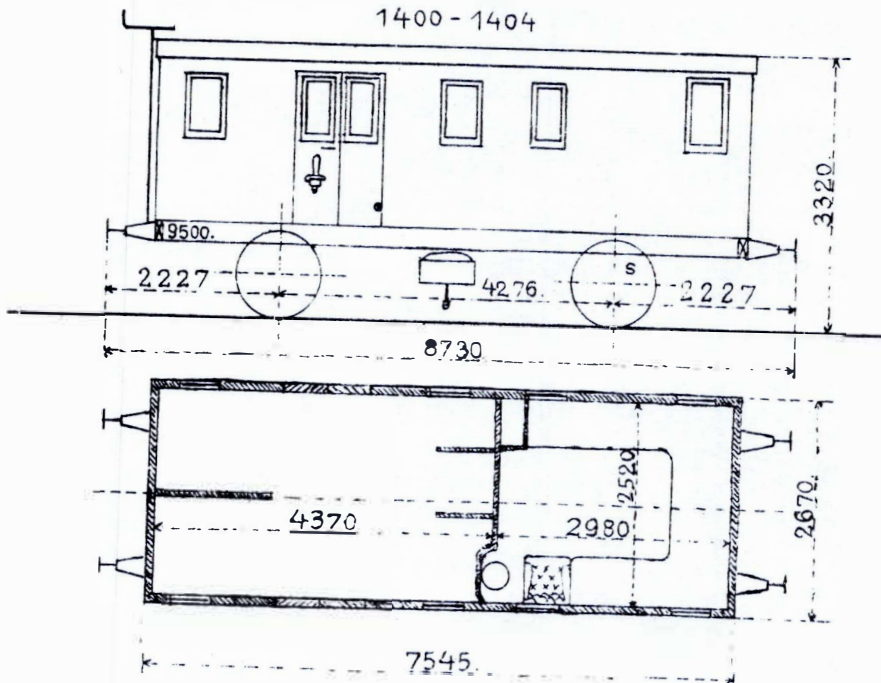
5 Ltr DA

1395-1399.



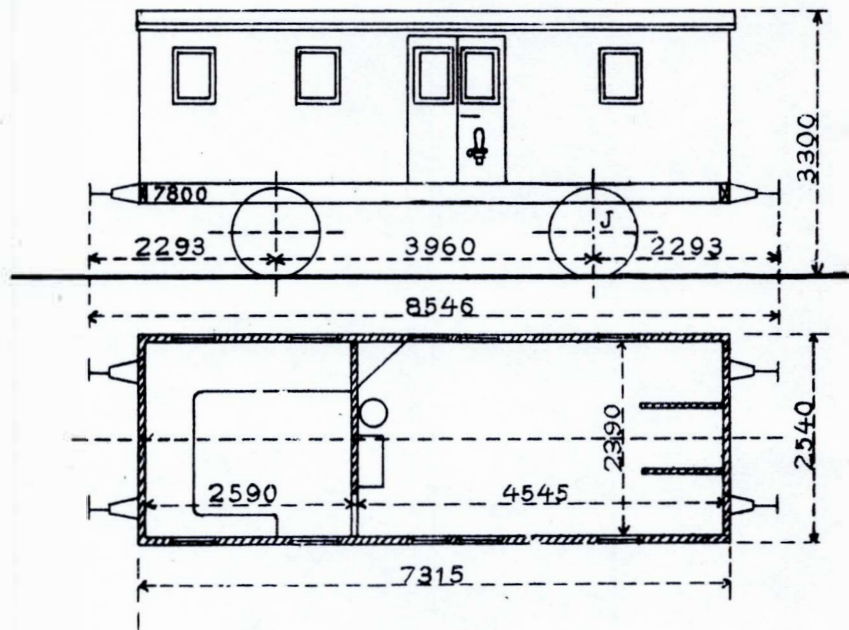
5 Ltr DA

1400-1404



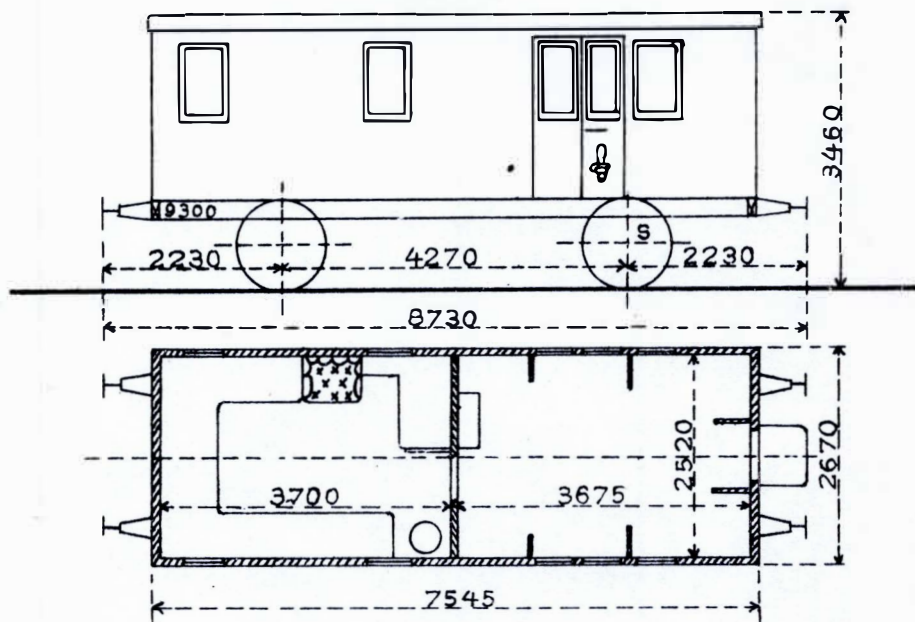
4 Ltr DA

1405-1408



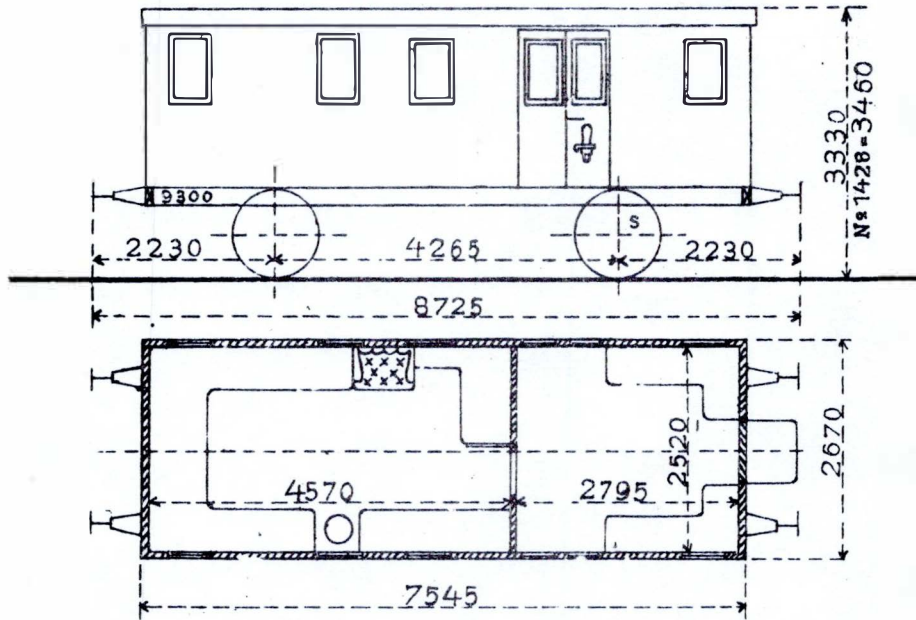
4 Ltr DB

1422-1425



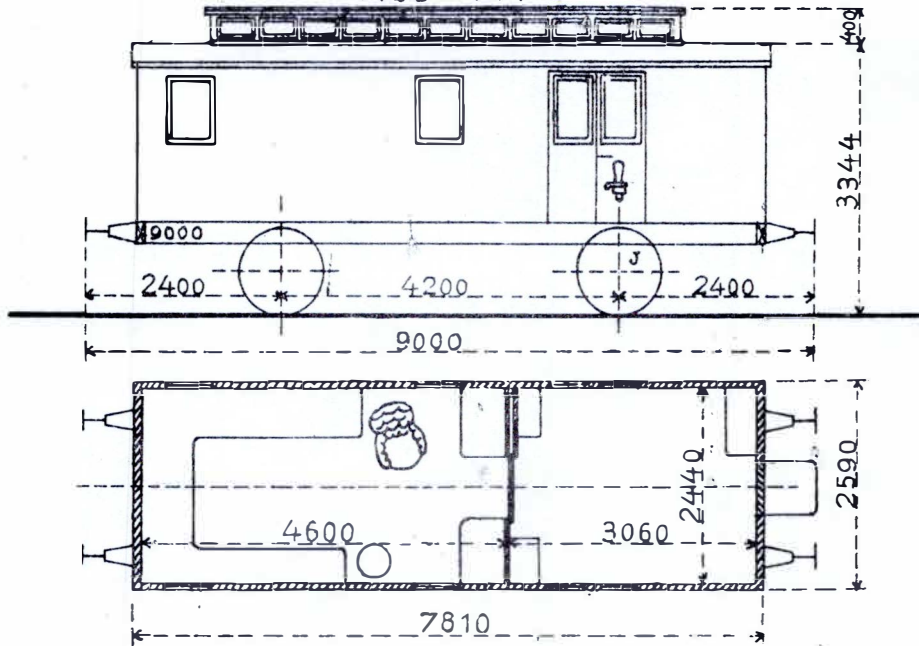
3 Ltr D_B

1426-1428



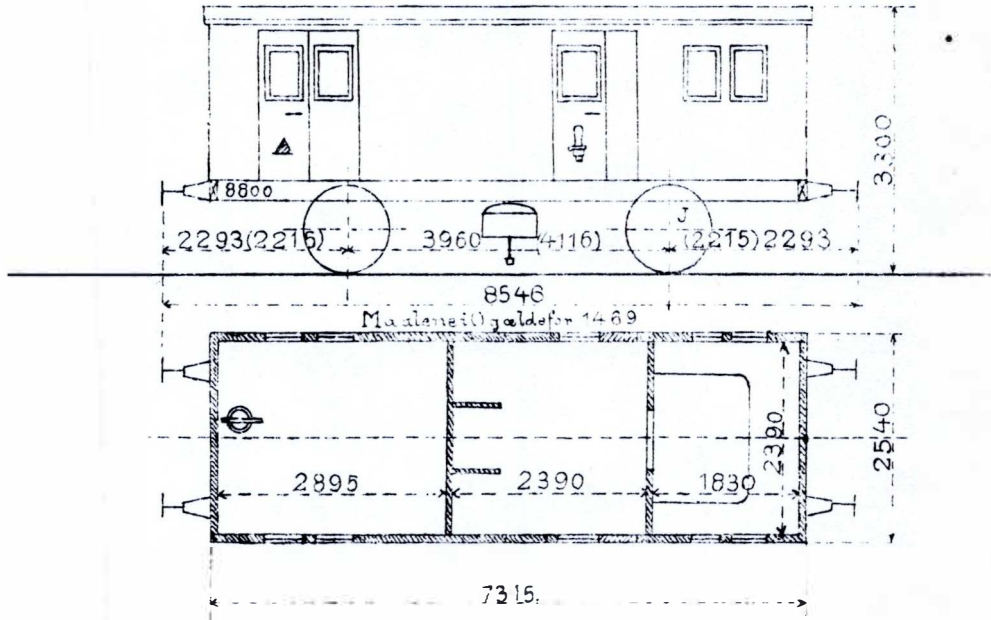
10 Ltr D_B

1435-1444



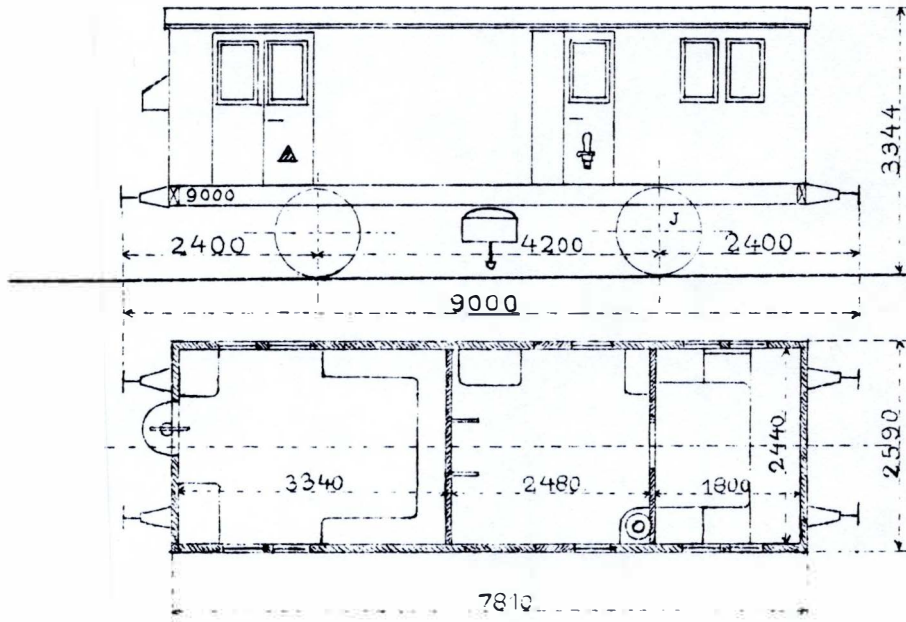
19 Ltr Dc

1451-1469



6 Ltr Dc

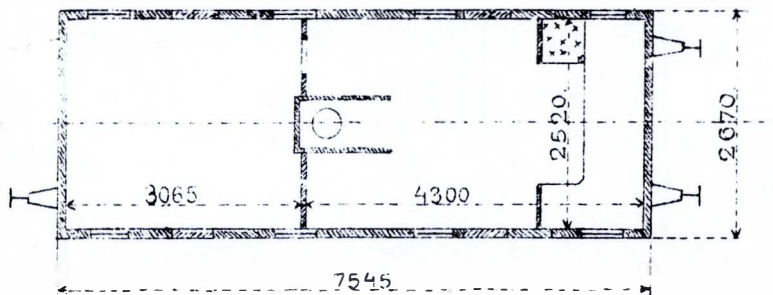
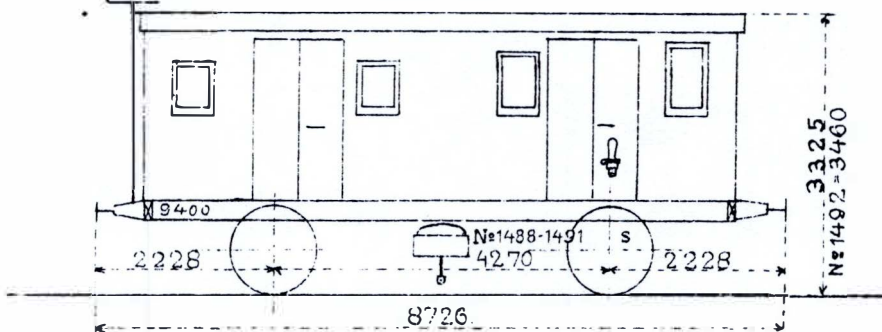
1470-1475



№ 1488-1491

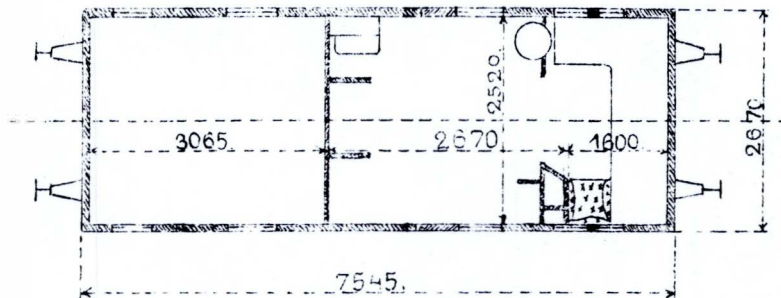
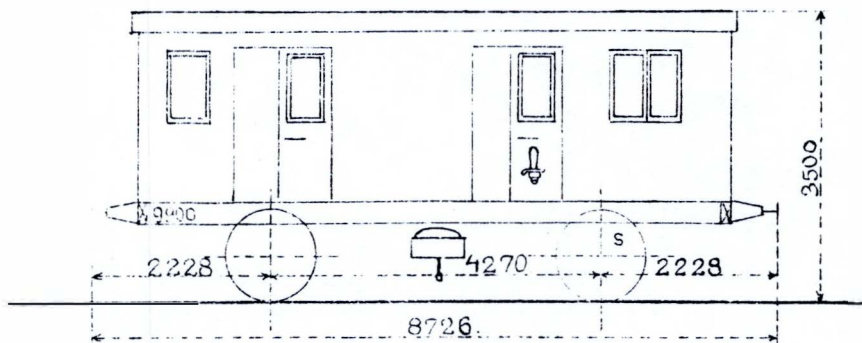
5 Ltr Dc

1488-1492



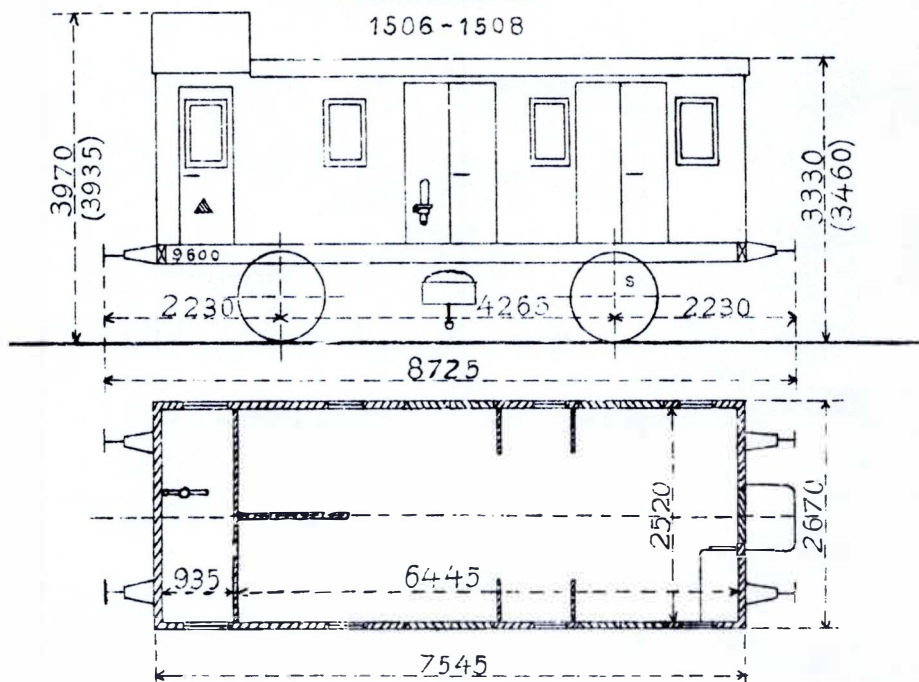
3 Ltr Dc

1493-1495



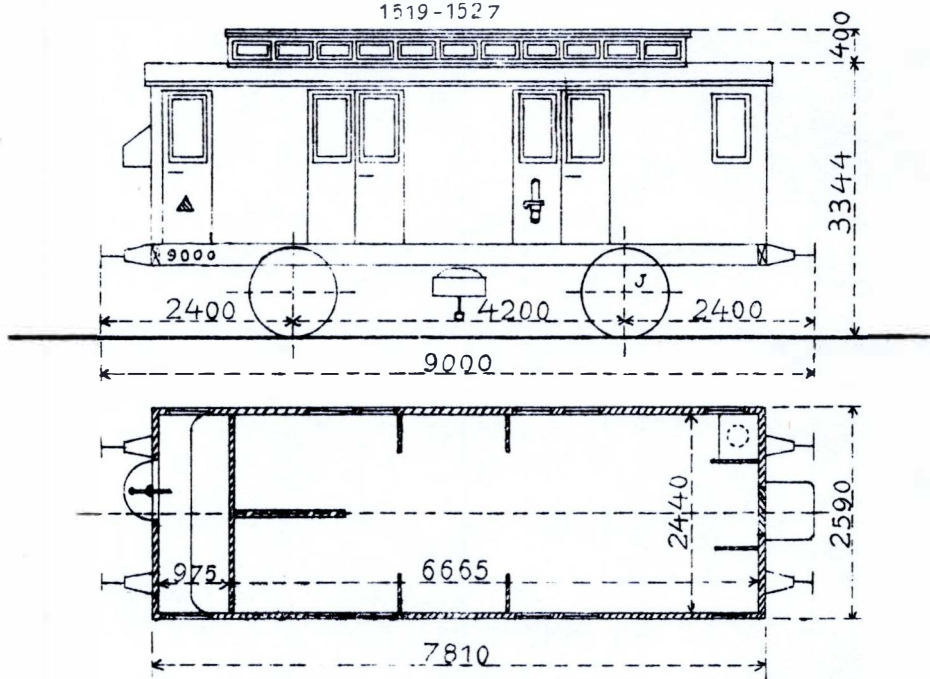
3 Ltr Dc

1506-1508



9 Ltr Dc

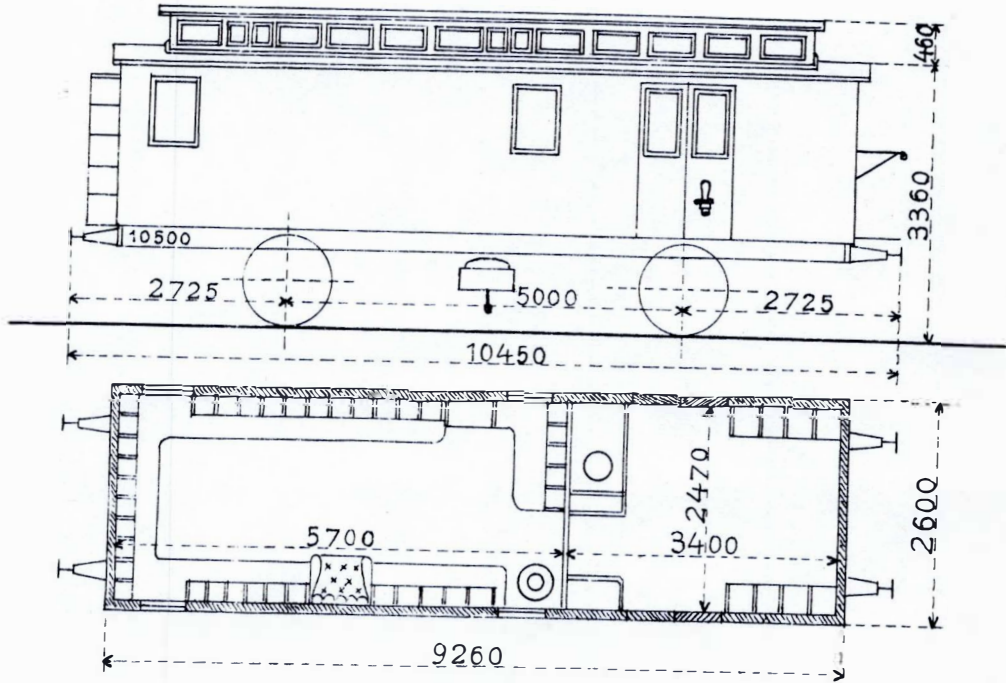
1519-1527



61

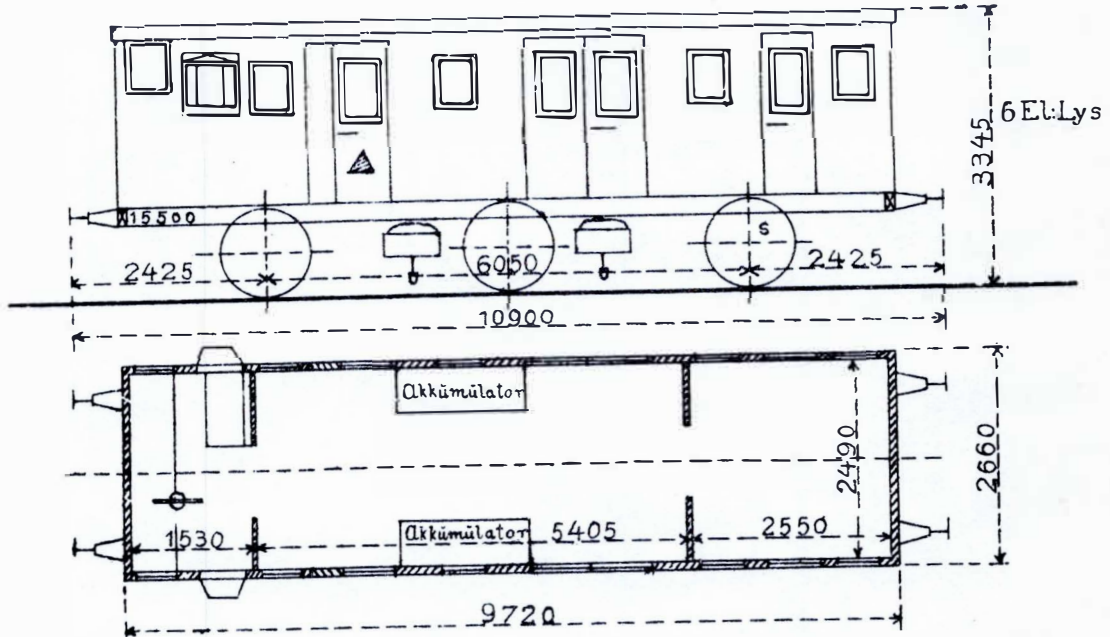
7 Ltr Df

1534-1540



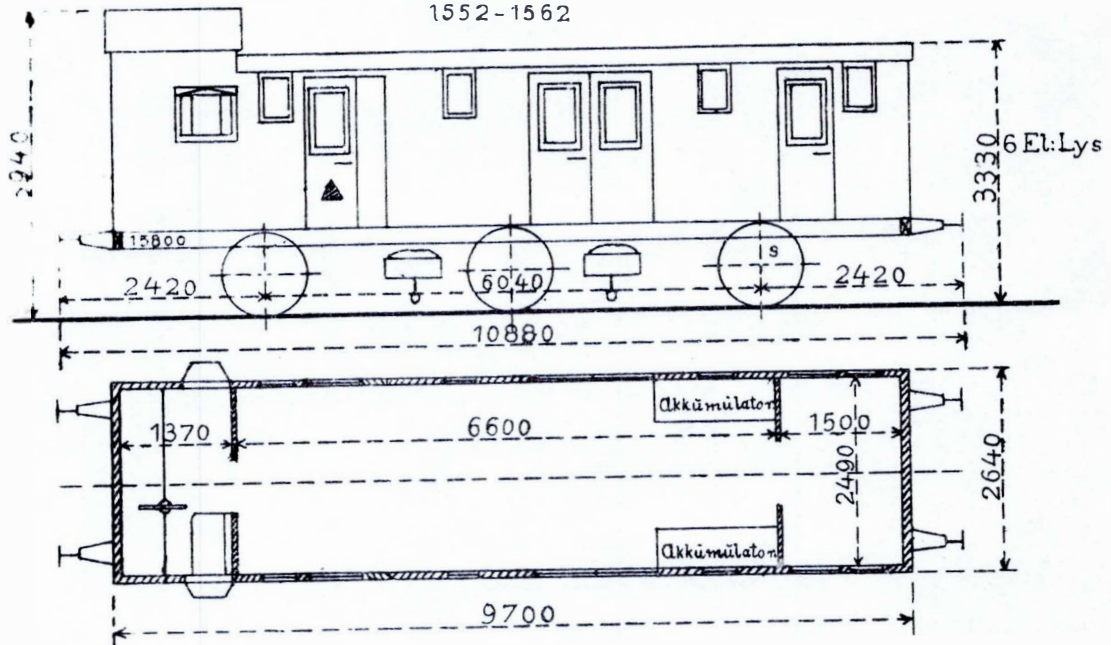
11 LtrEA

1541-1551



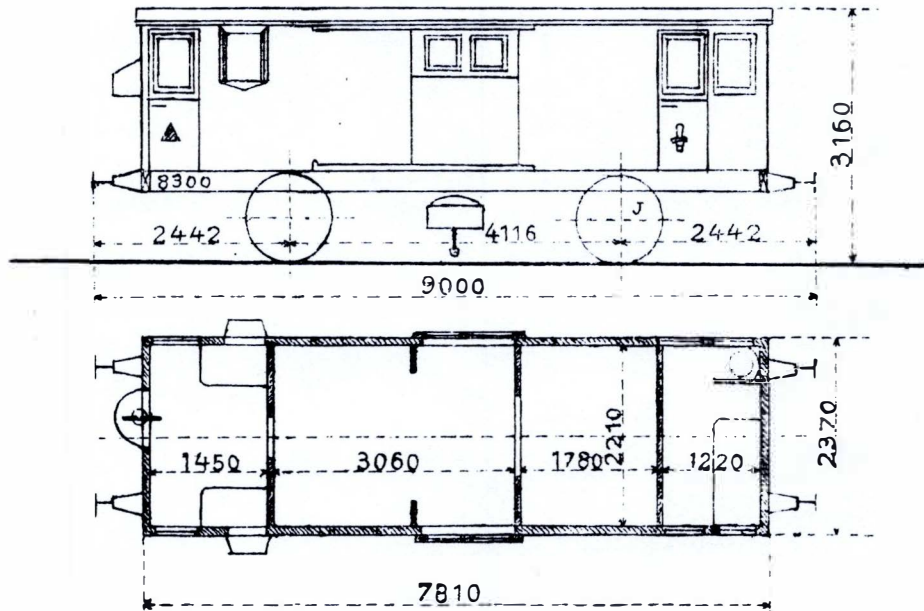
11 LtrEA

1552-1562



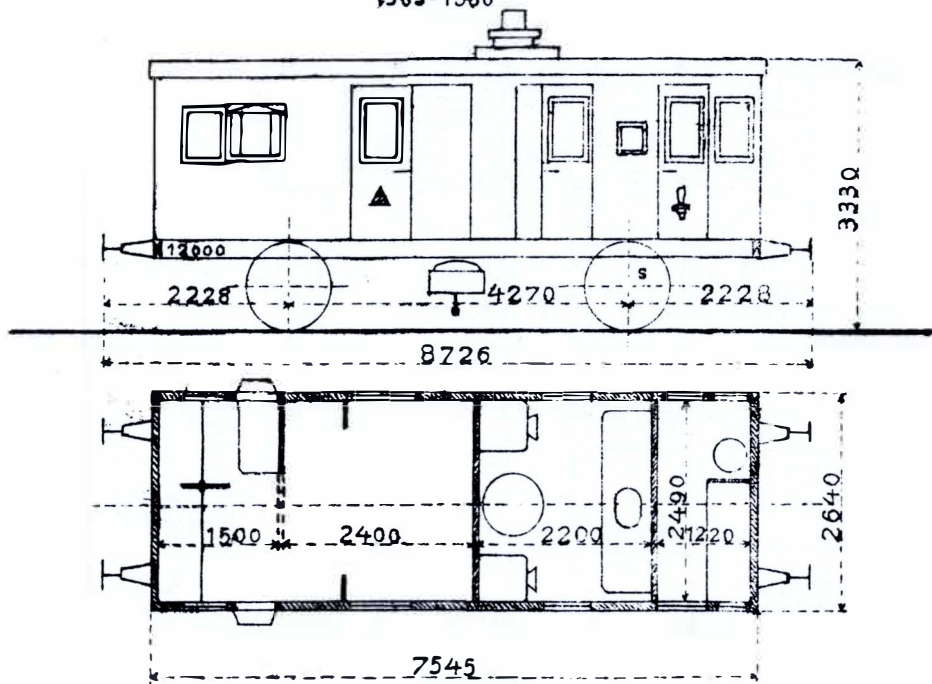
2 Ltr E_B

1563-1564



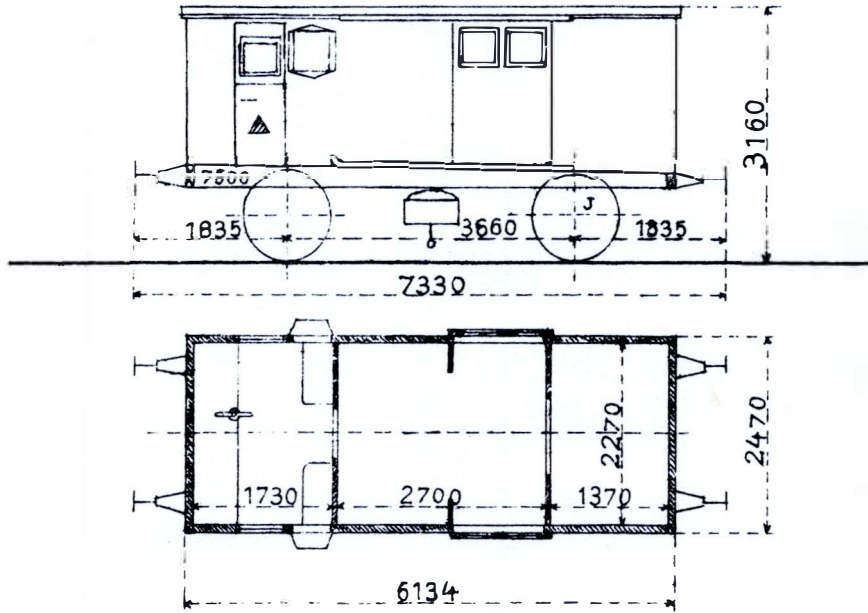
2 Ltr E_B

1565-1566



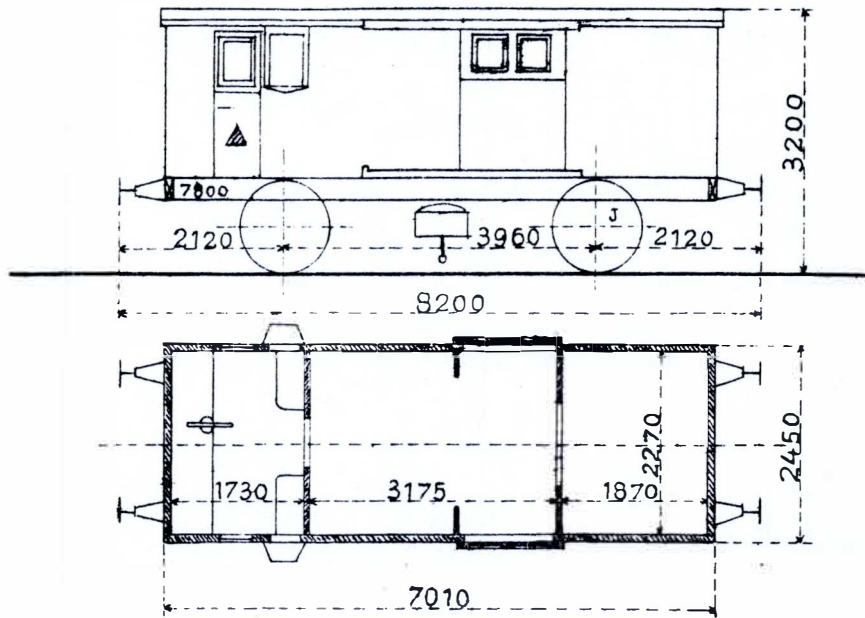
32 Ltr Ec

1567-1574, 1576-1599



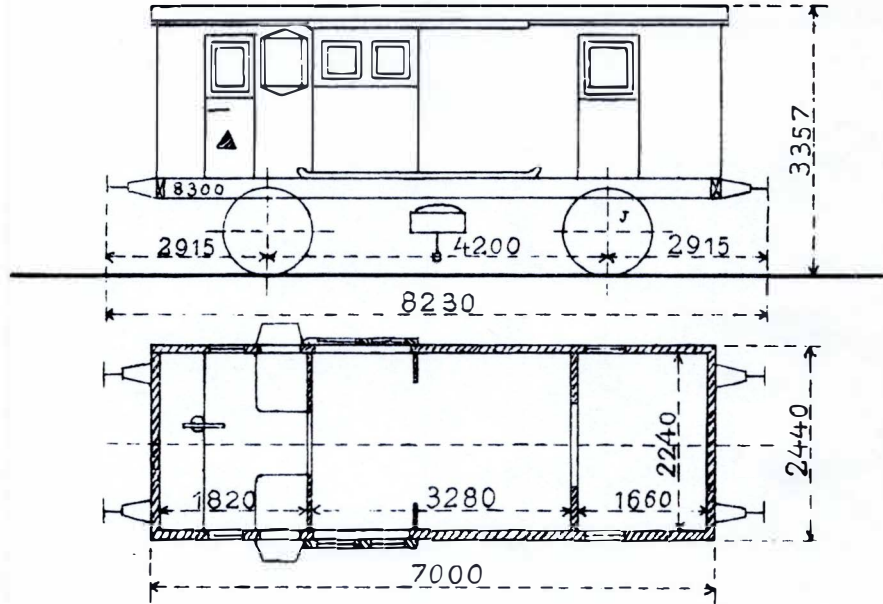
14 Ltr Ed

1601-1614



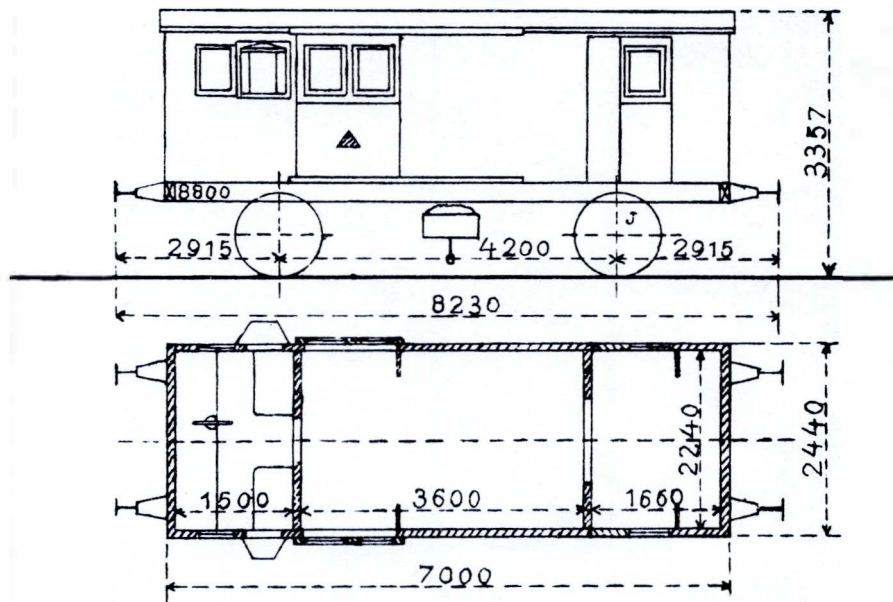
9 Ltr ED

1521-1529



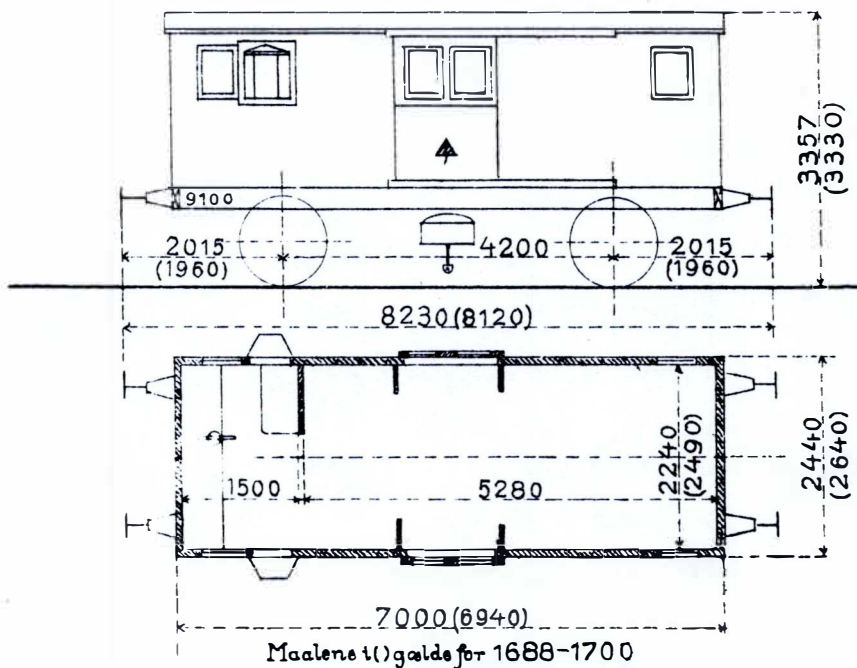
27 Ltr ED

1630-1656



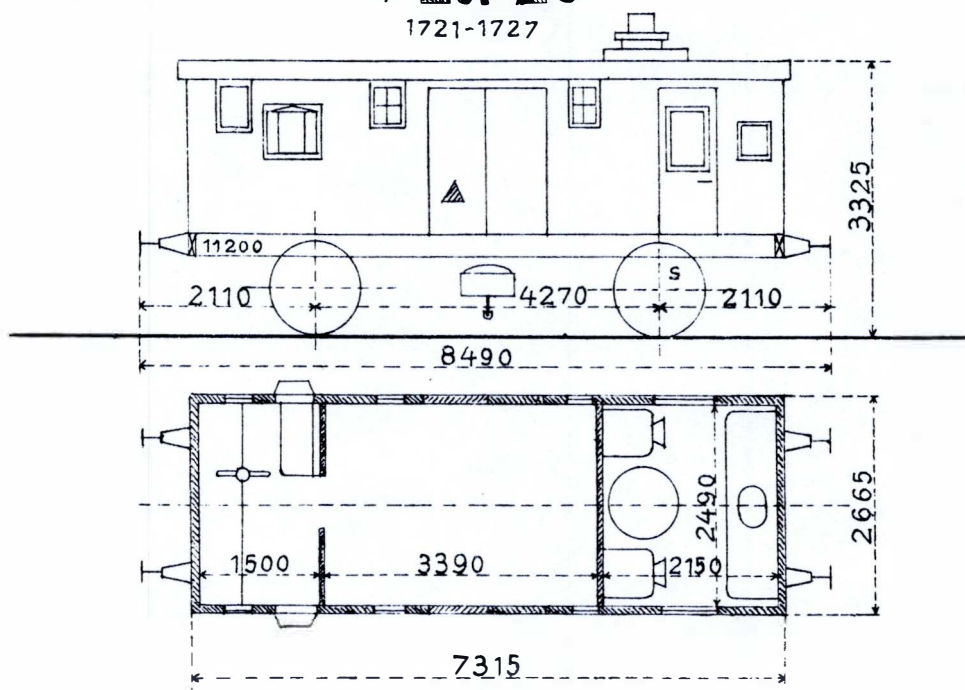
23 Ltr Ee

1678-1700



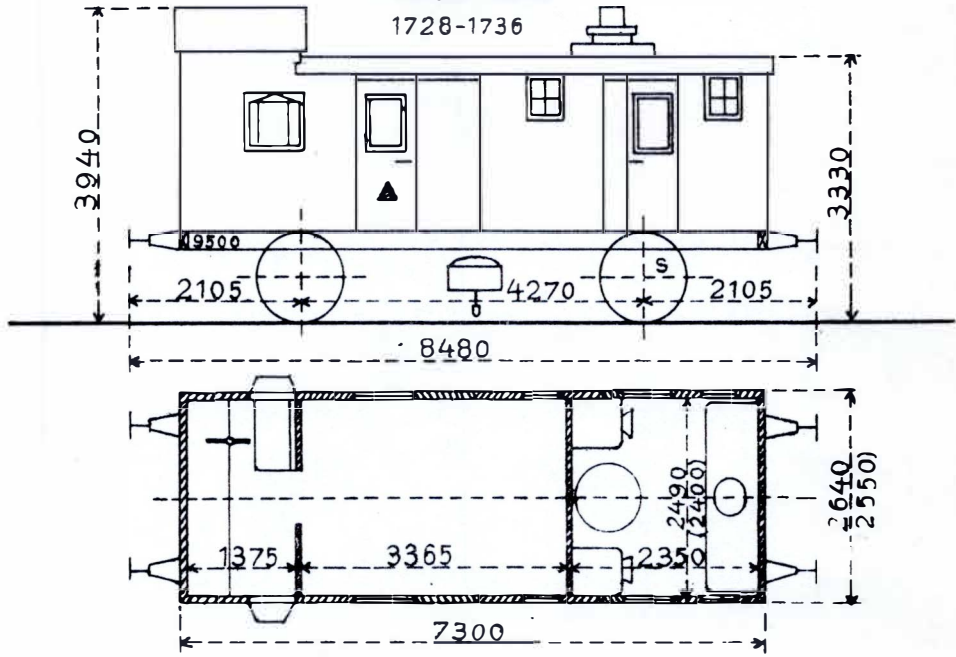
7 Ltr Ec

1721-1727



9 Ltr Ec

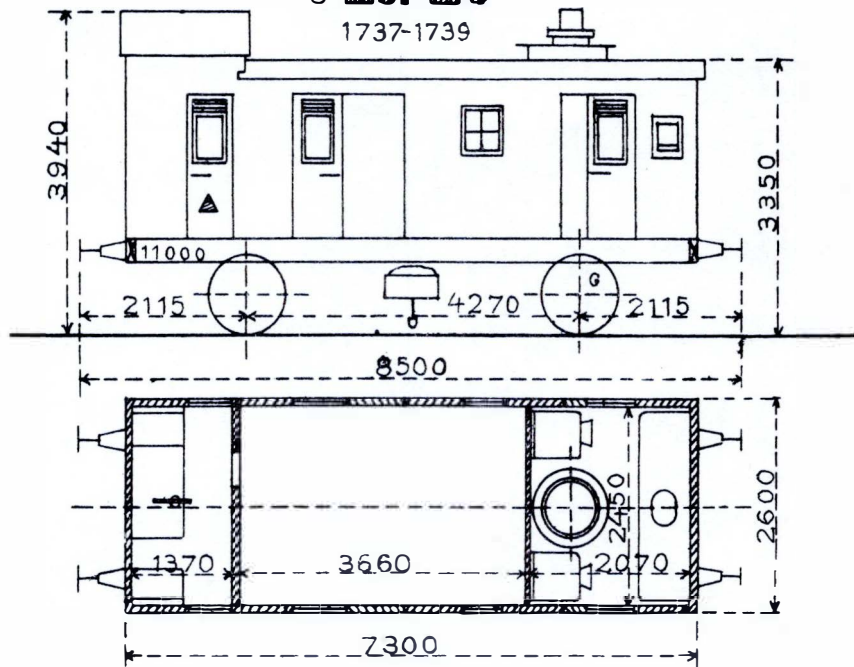
1728-1736



Maalemei() galde for 1730-1733

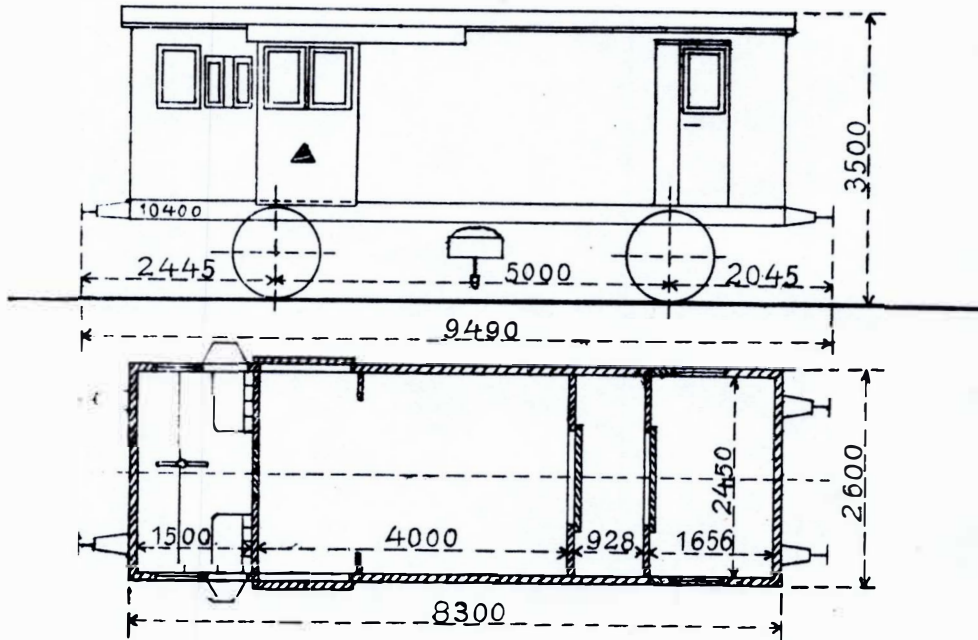
3 Ltr Ec

1737-1739



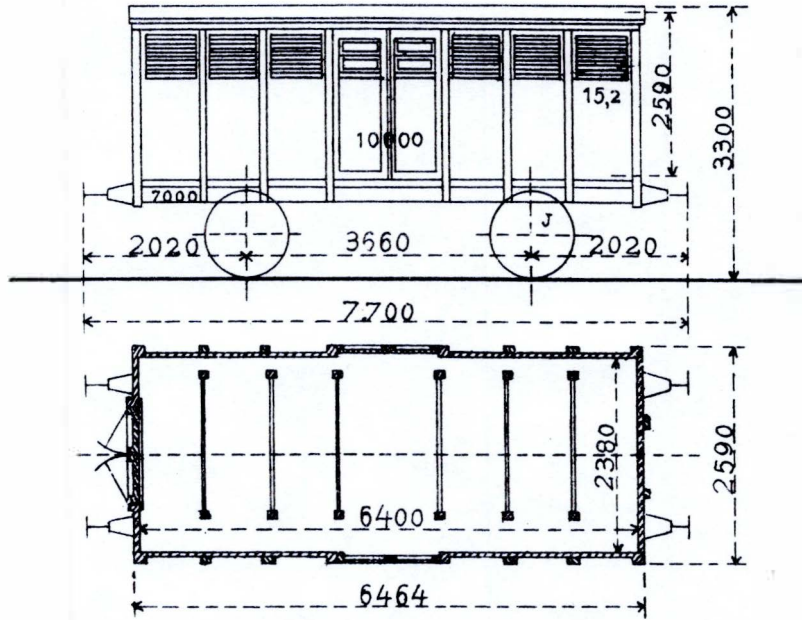
68 LtrEH

1740-1807



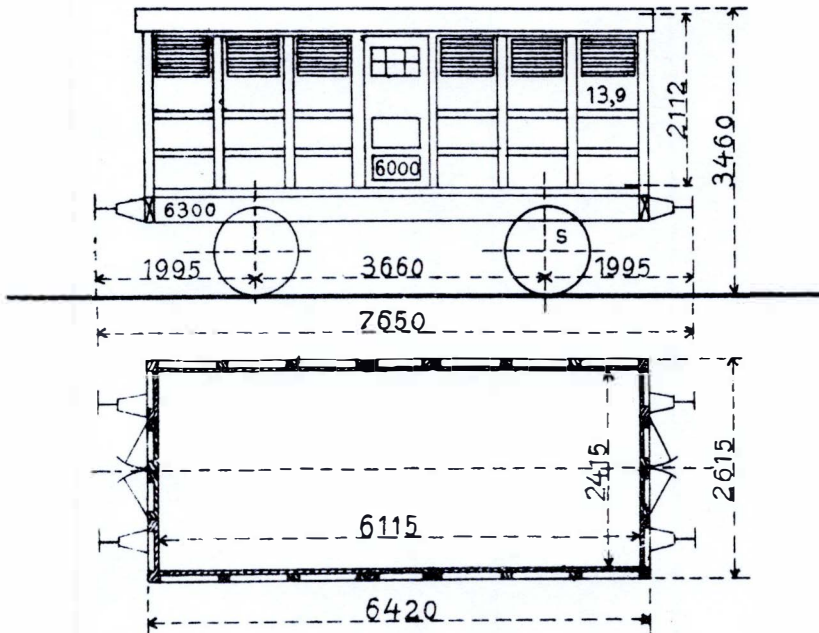
4 Ltr GA

2253-2256

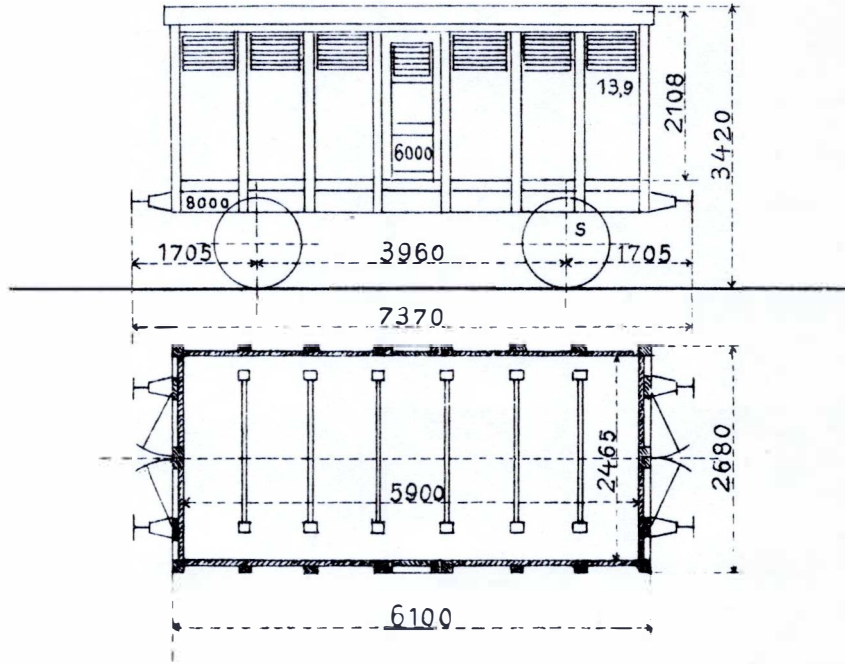


8 Ltr GB

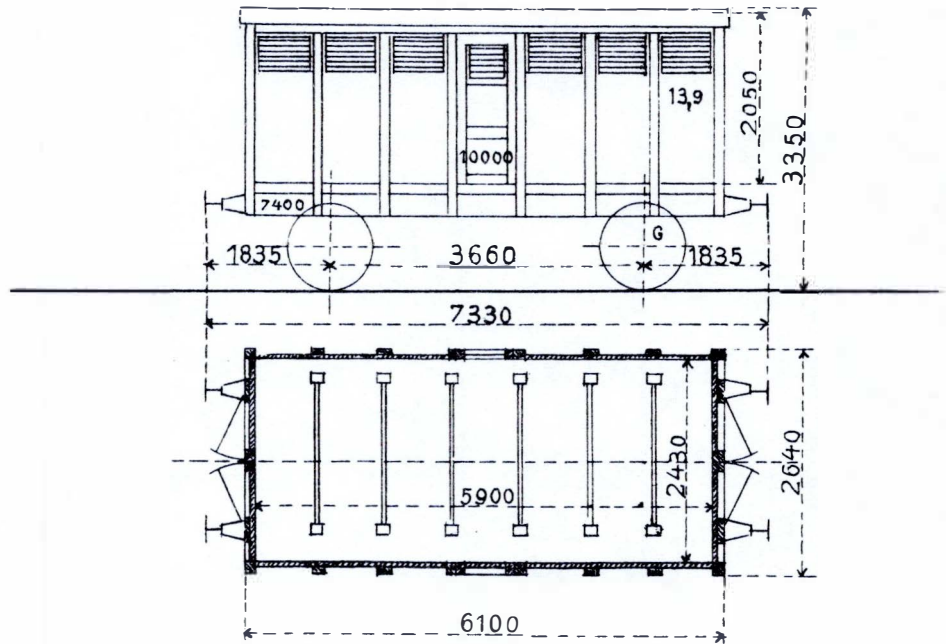
2257-2264



30 Ltr GB
2265-2294

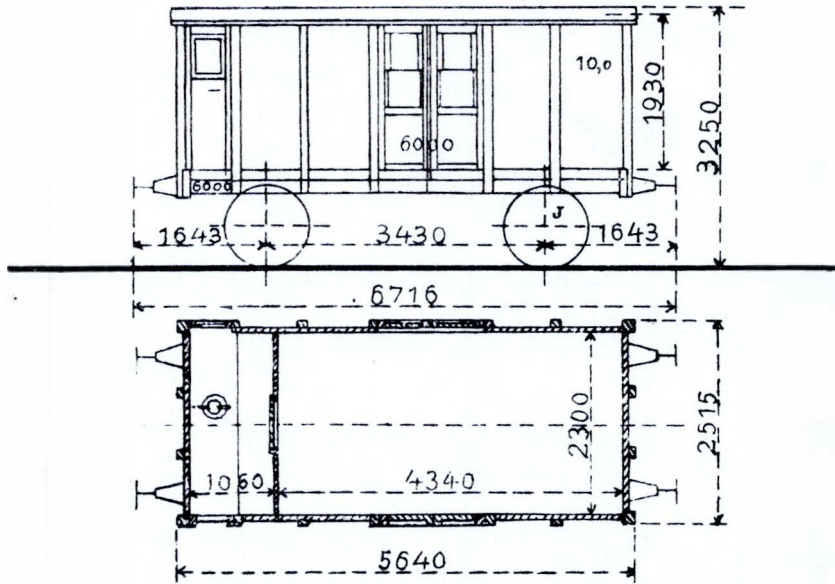


5 Ltr GB
2295-2299



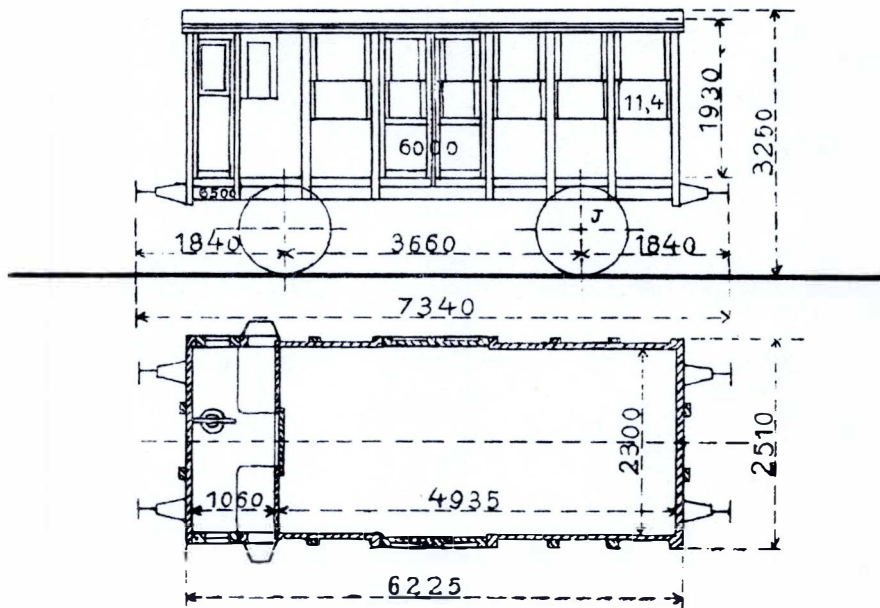
51 Ltr HA

2300-2350



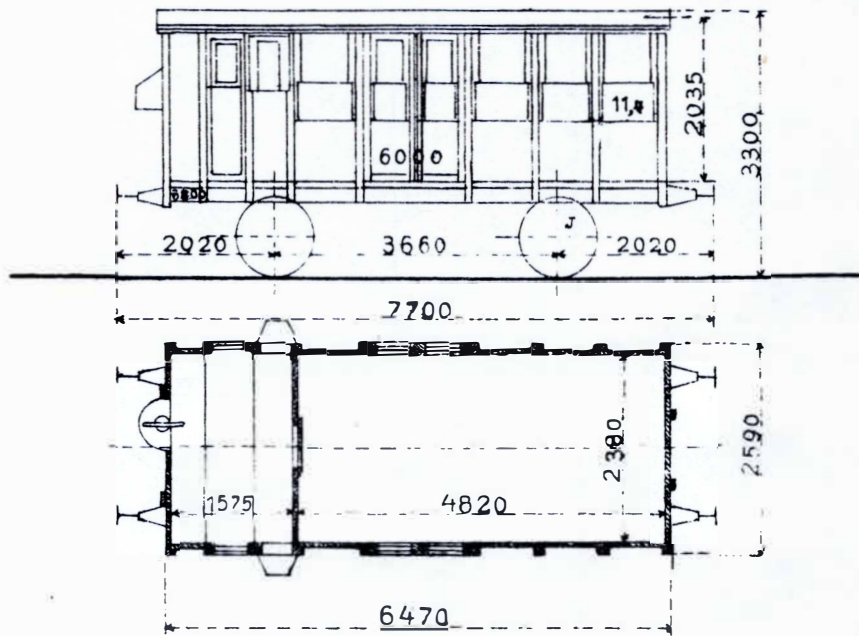
115 Ltr HB

2351-2465



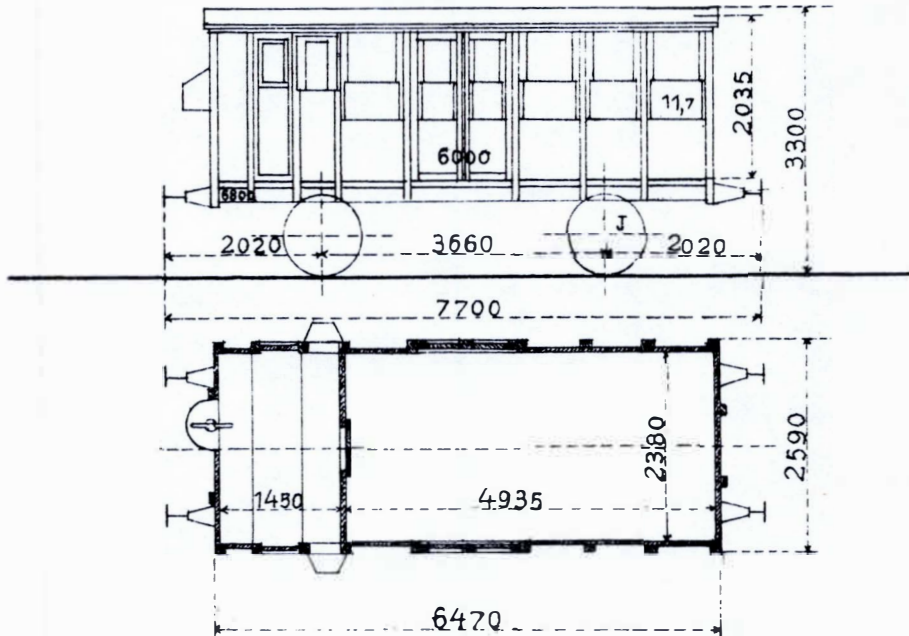
85 Ltr Hb

2466-2550



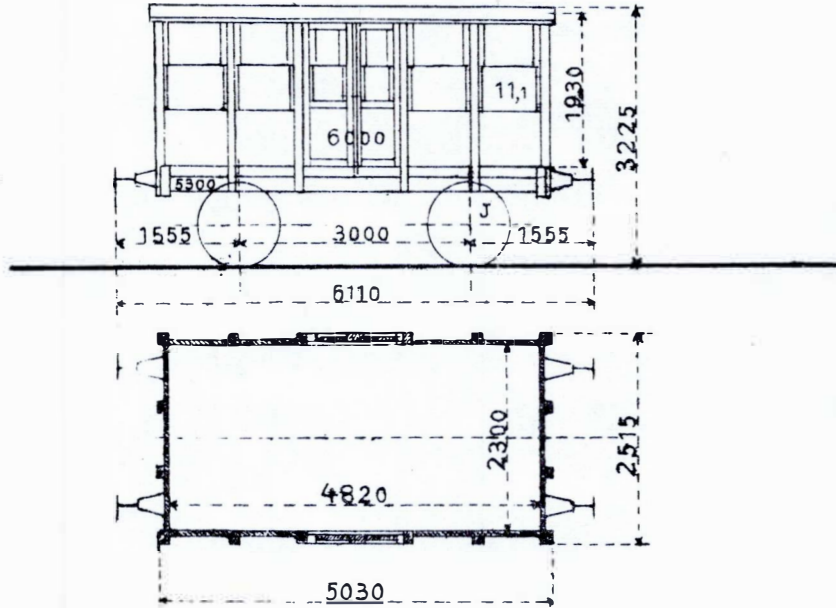
70 Ltr Hc

2601-2670



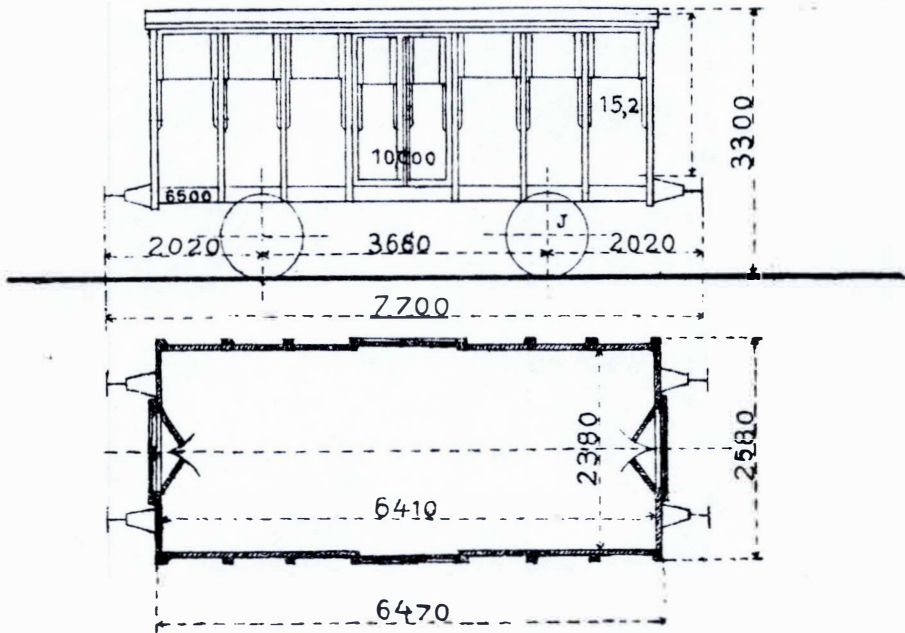
293 Ltr QA

2801-2928, 2930-2991, 2993-3019, 3021-3096.



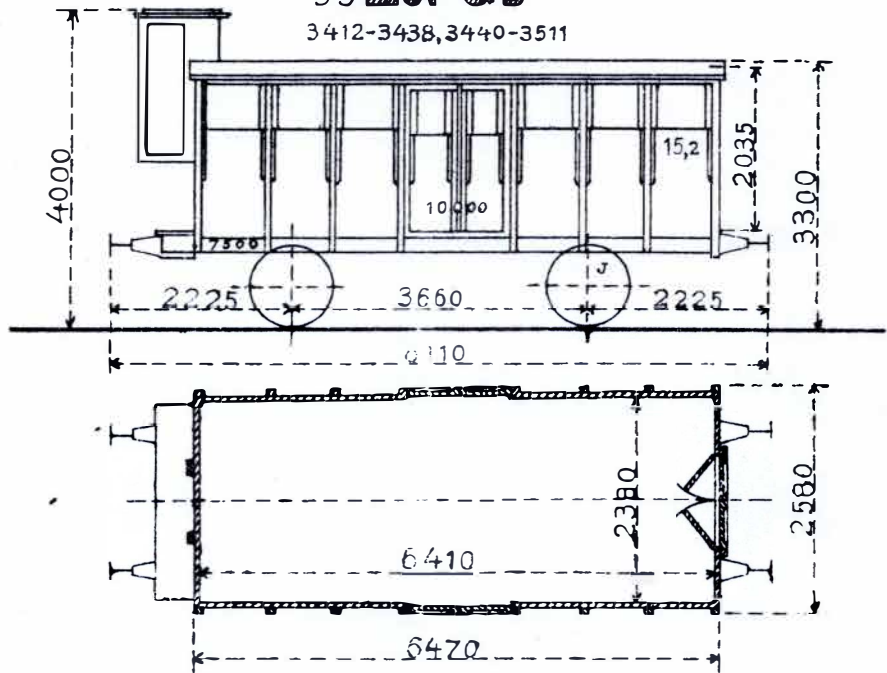
309 Ltr QB

3101-3114, 3116-3184, 3186-3411



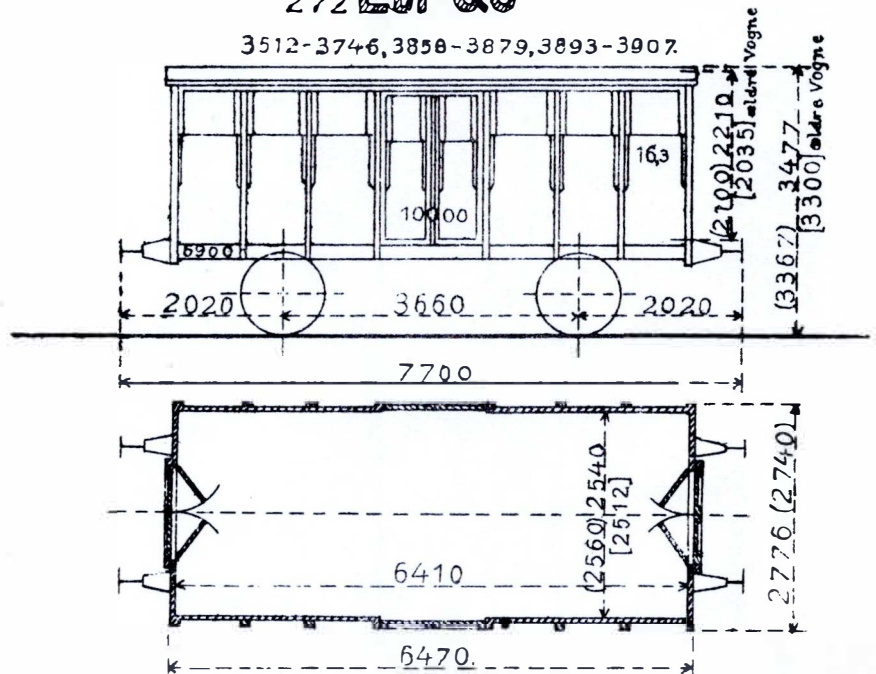
99 Ltr Qb

3412-3438, 3440-3511



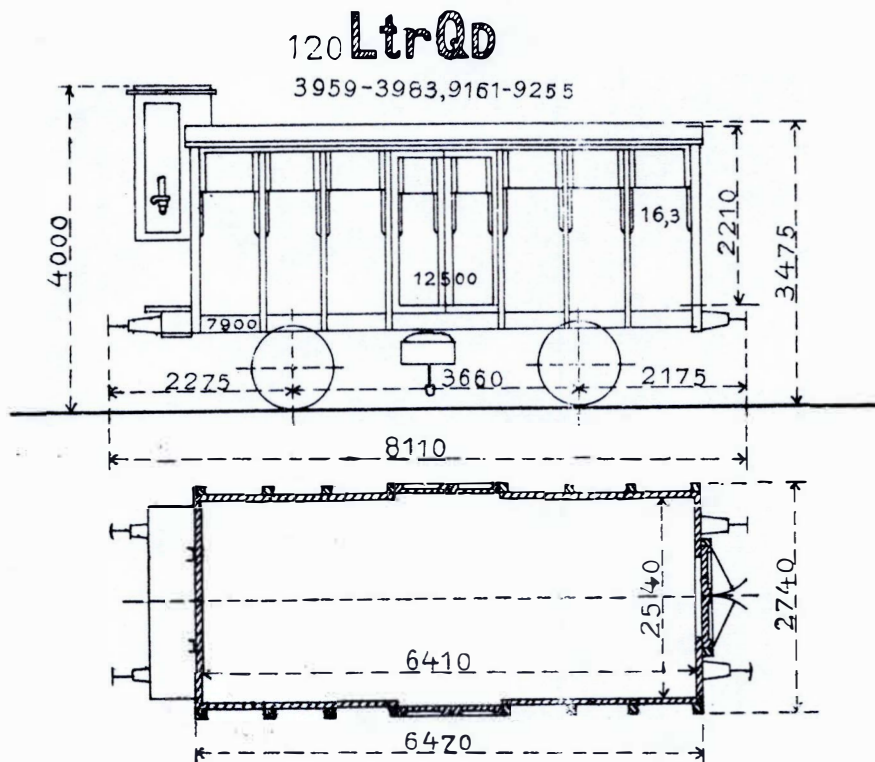
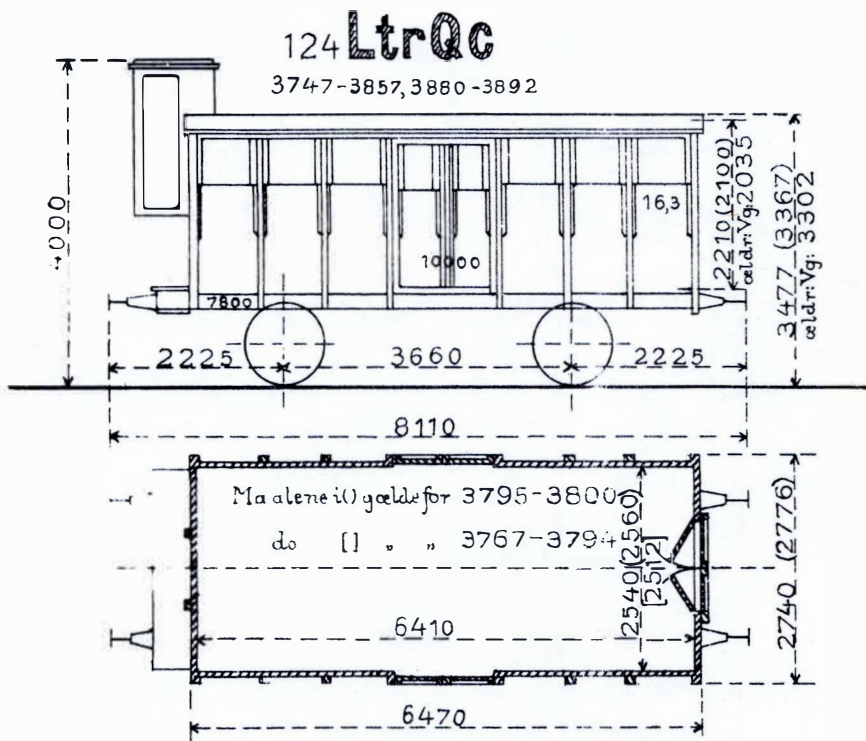
272 Ltr Qc

3512-3746, 3858-3879, 3893-3907



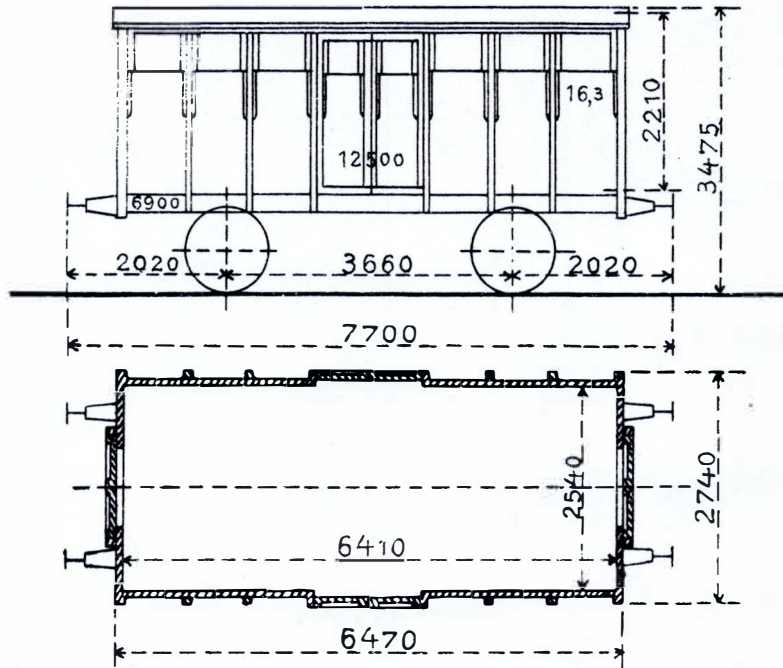
Maalenei () gælde for 3729-3746

Maalenei () gælde for 3647-3728



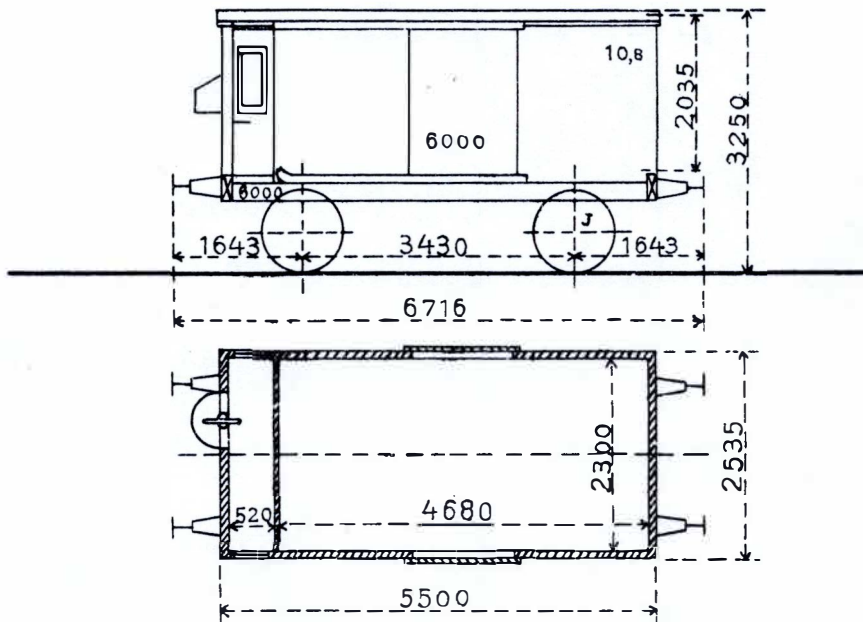
377 Ltr QD

3908-3958, 9001-9160, 9256-9422



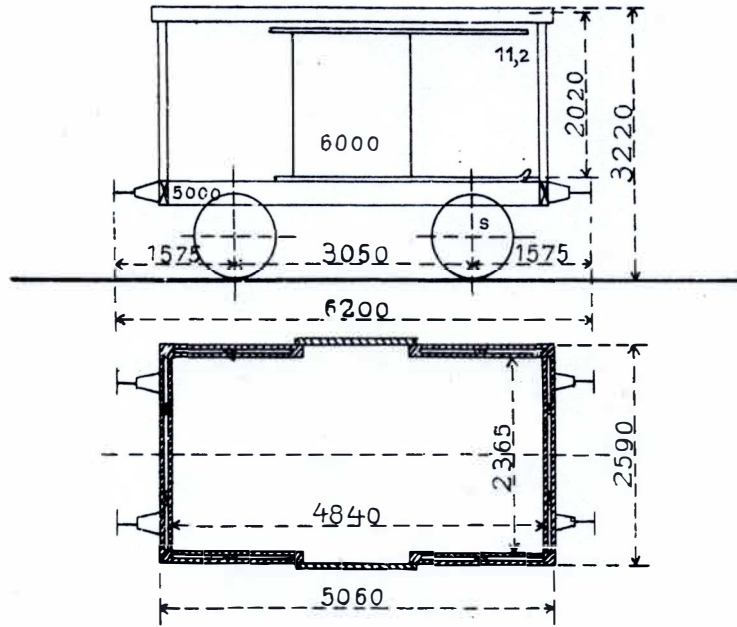
9 Ltr IA

4001-4006, 4008, 4011-4012



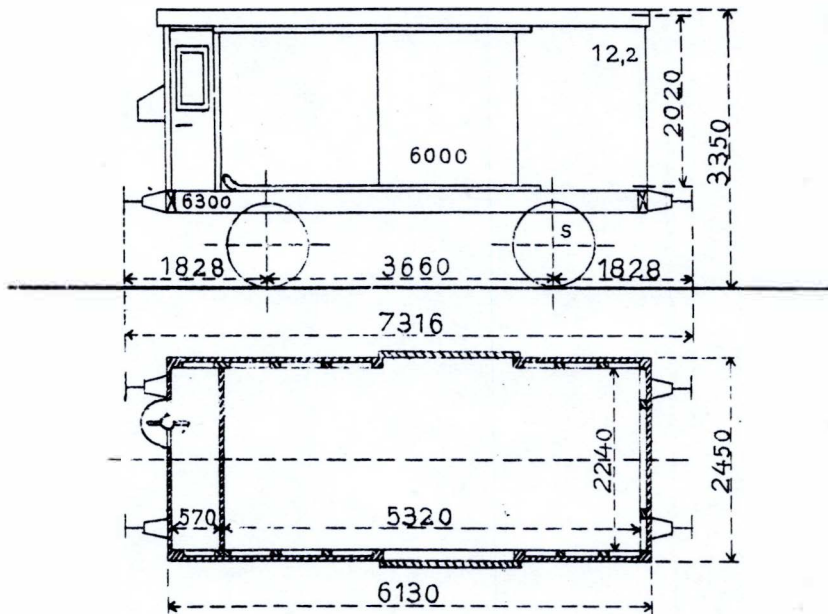
4 Ltr IB

4013-4016



25 Ltr IC

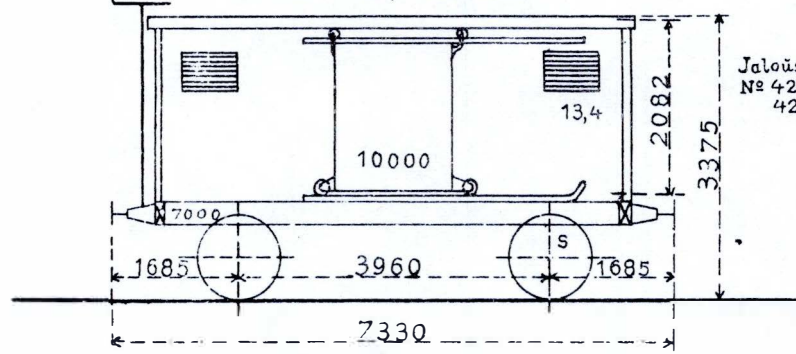
4017-4041



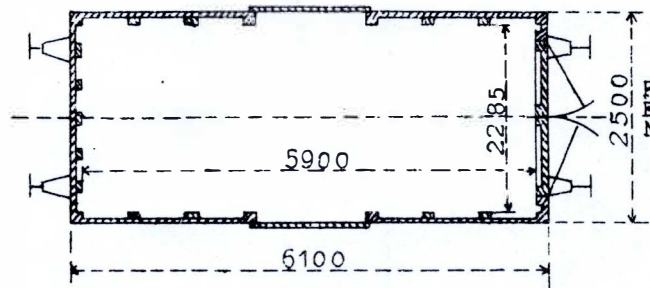
№ 4124-4139
4172-4180
4221-4228

279 Ltr Id

4101-4167, 4169-4380



Jalousterkåpi:
№ 4238-4240
4261-4380

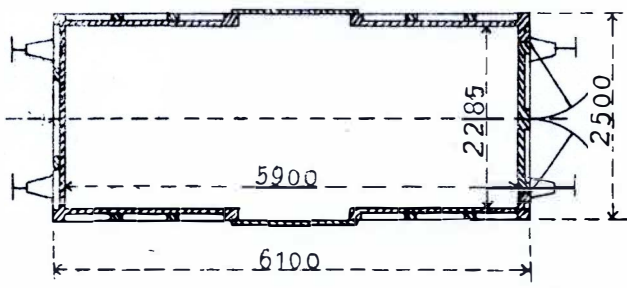
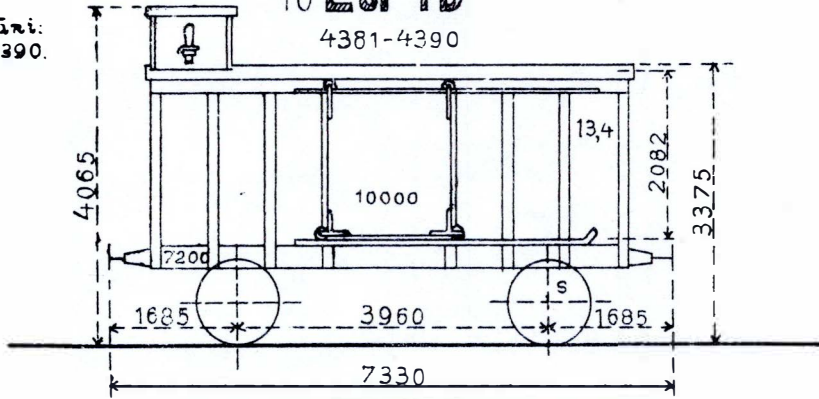


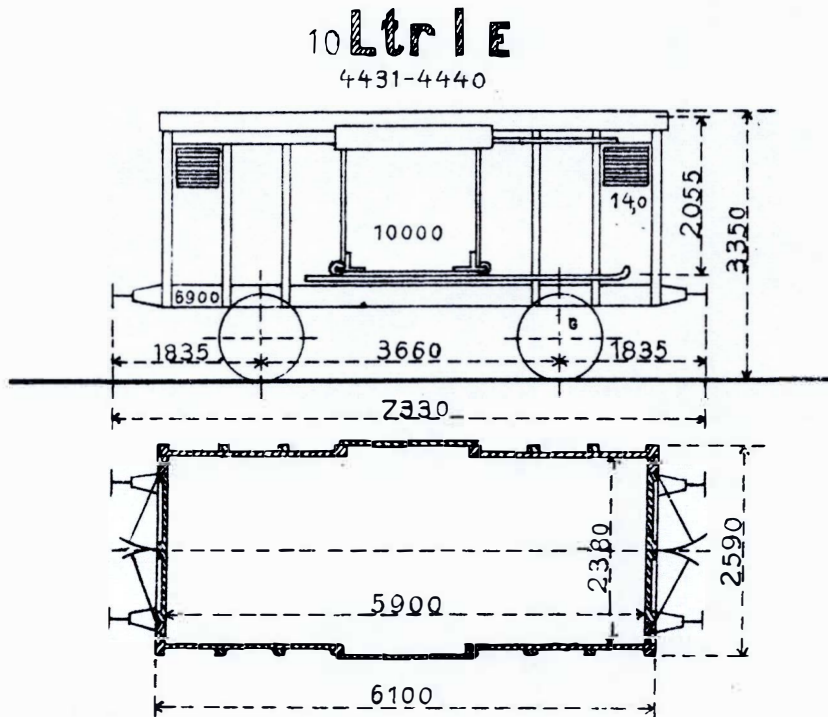
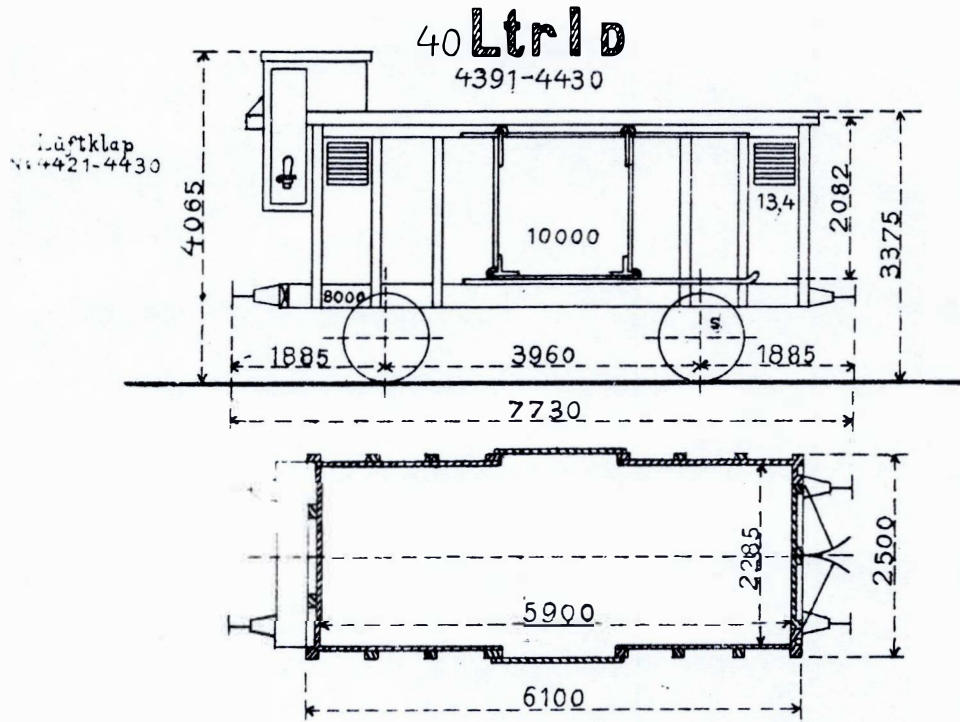
Fløidøre i begge
Endevægge have:
№ 4211-4220
4229-4380.

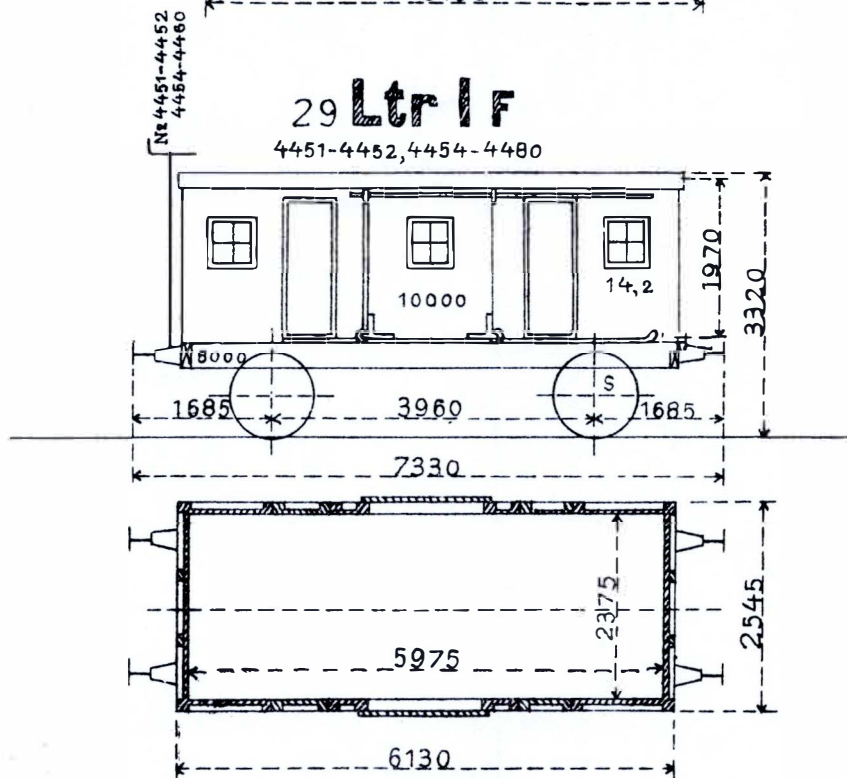
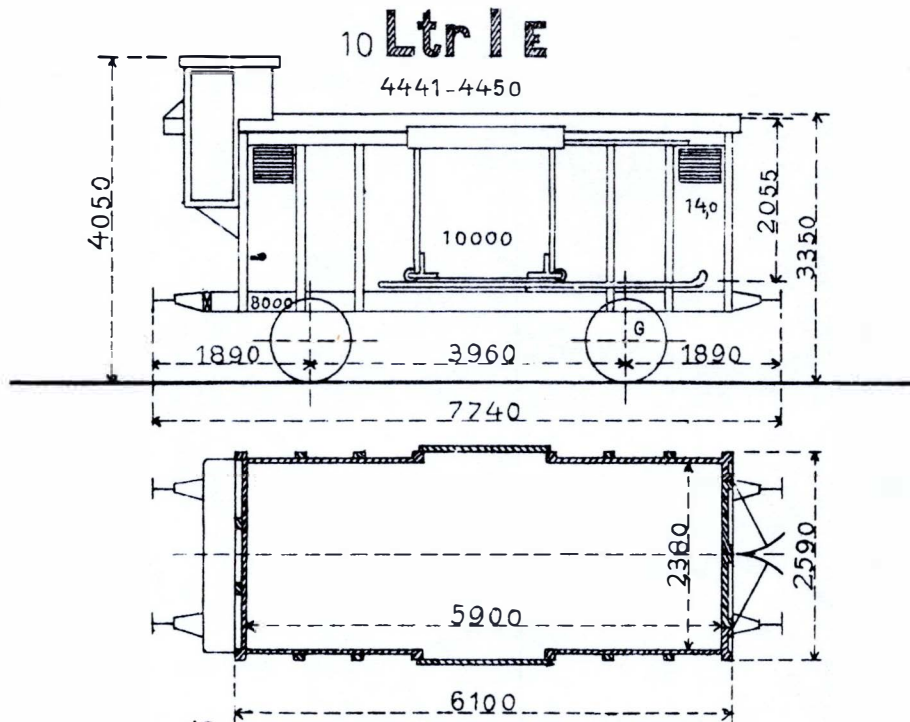
Luftklapkåpi:
№ 4389-4390.

10 Ltr Id

4381-4390

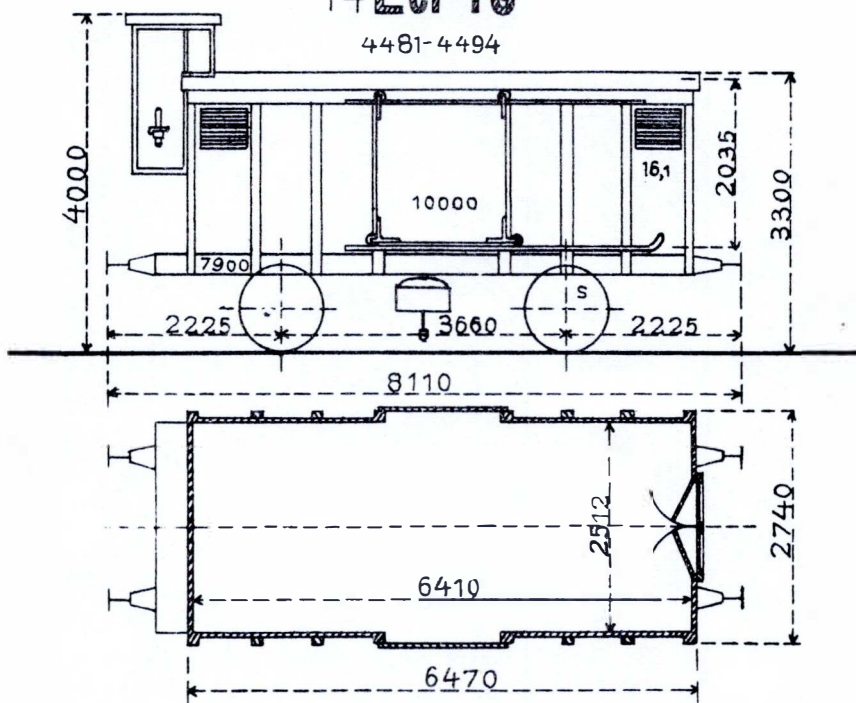






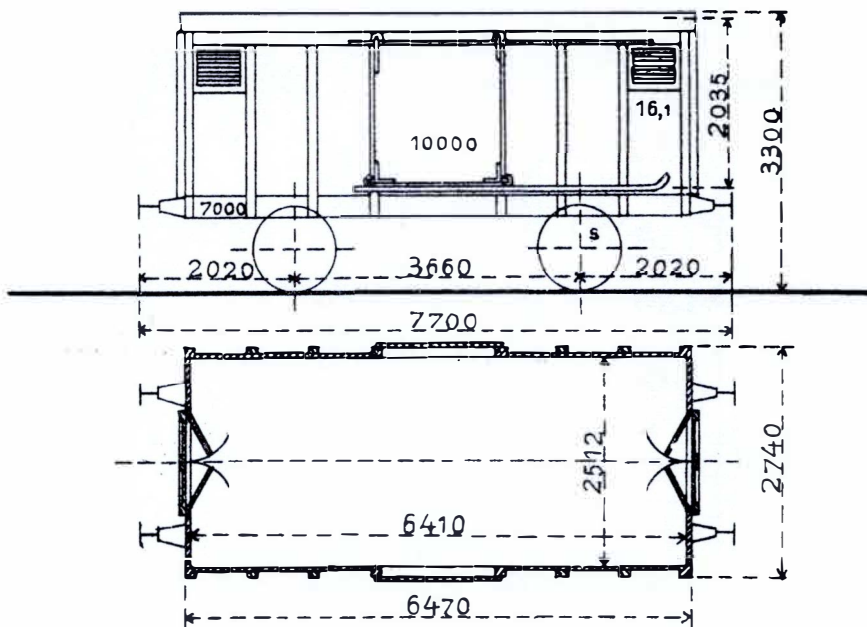
14 Ltr lg

4481-4494



36 Ltr lg

4495-4530

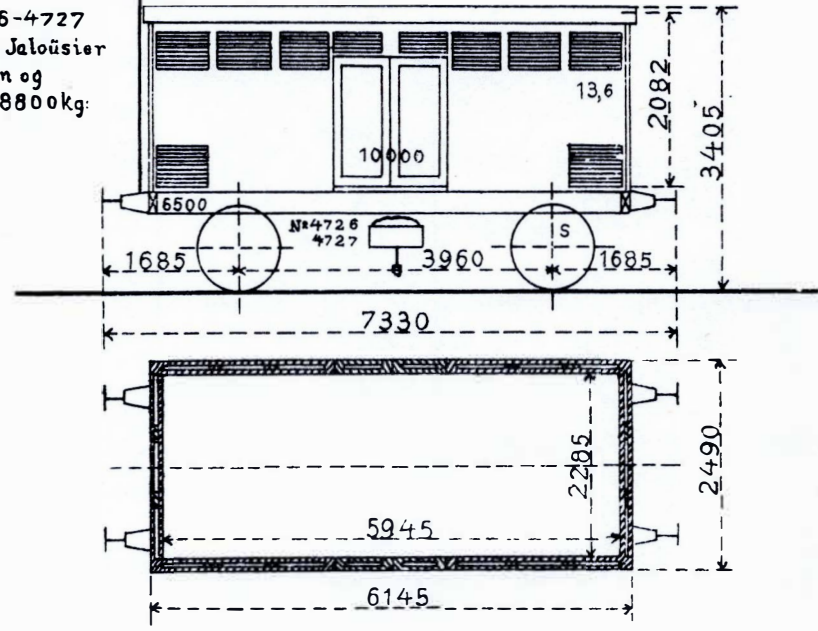


N^o 4726-4727

7 Ltr IR

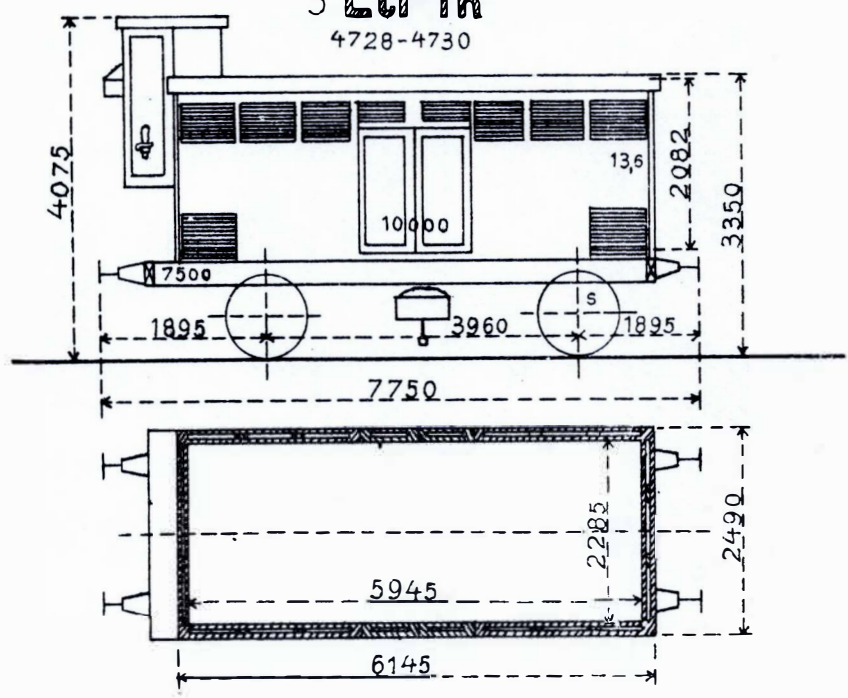
4721-4727

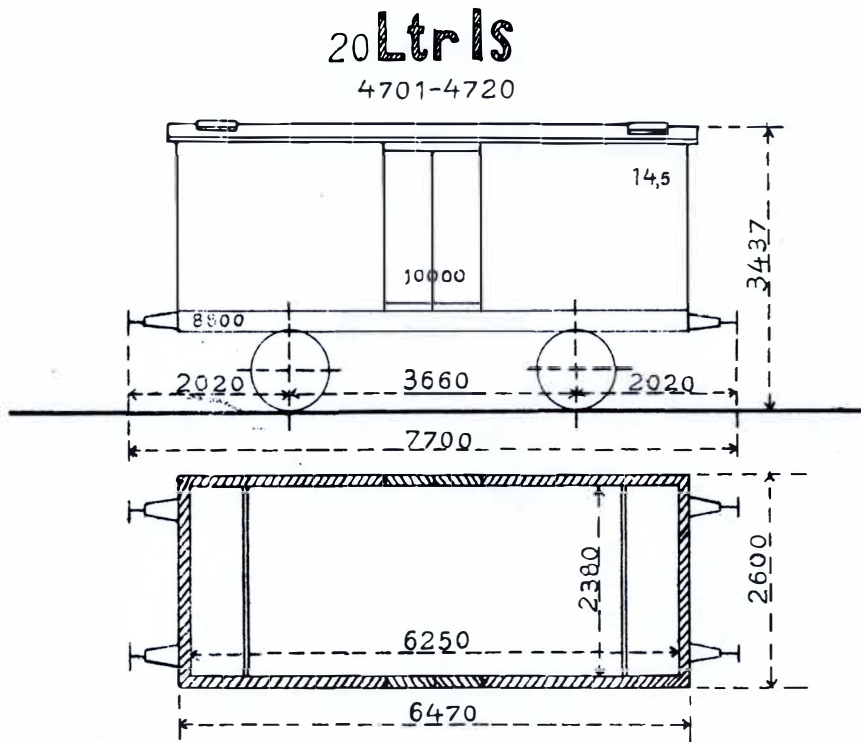
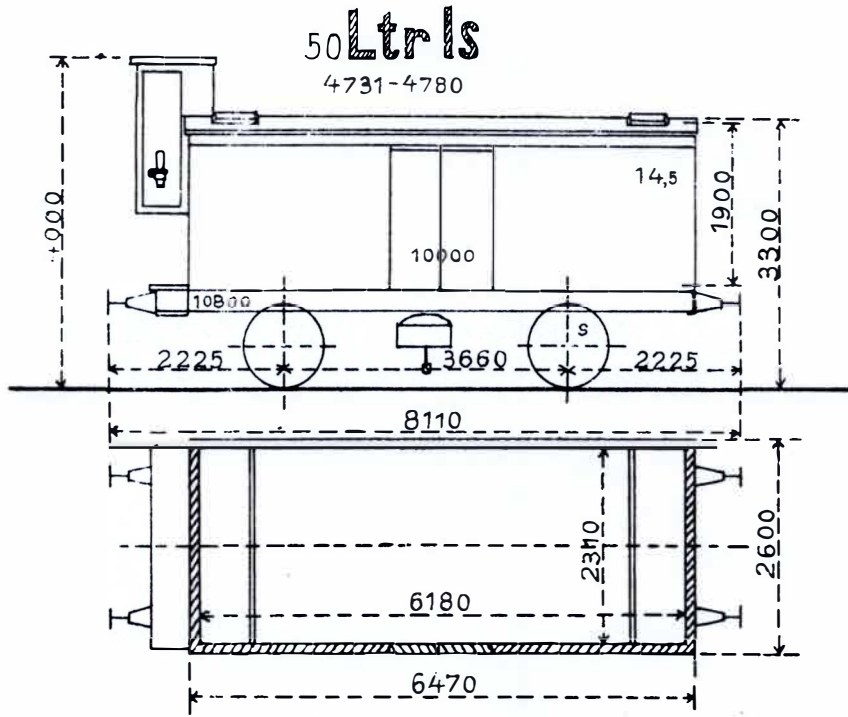
N^o 4726-4727
Kun fire Jalüsier
foroven og
Taraug: 8800 kg:



3 Ltr IR

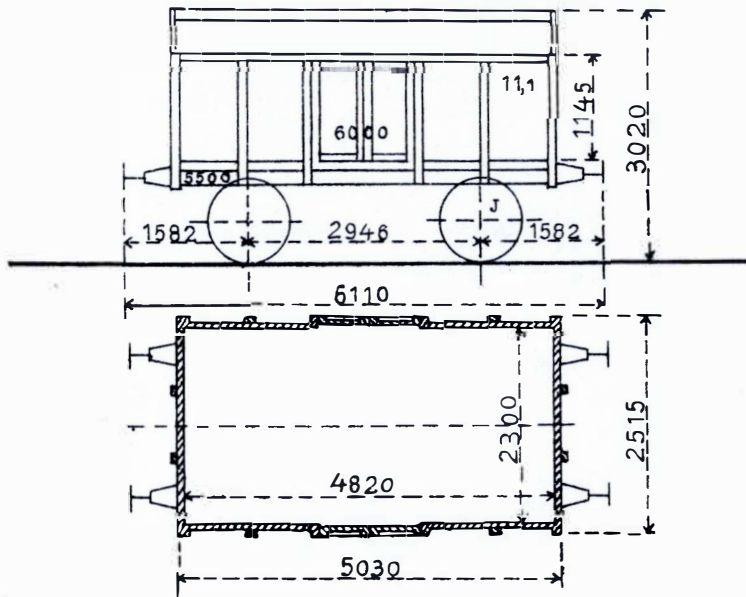
4728-4730





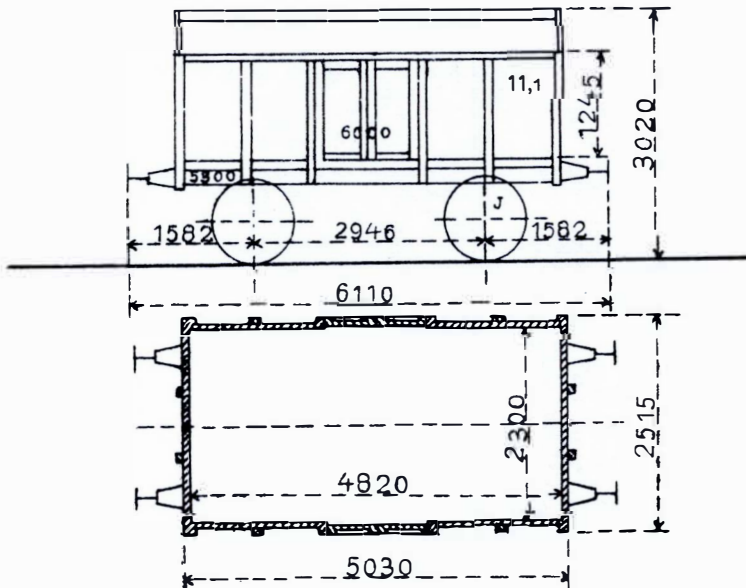
83 LtrKA

4801-4883



259 LtrKB

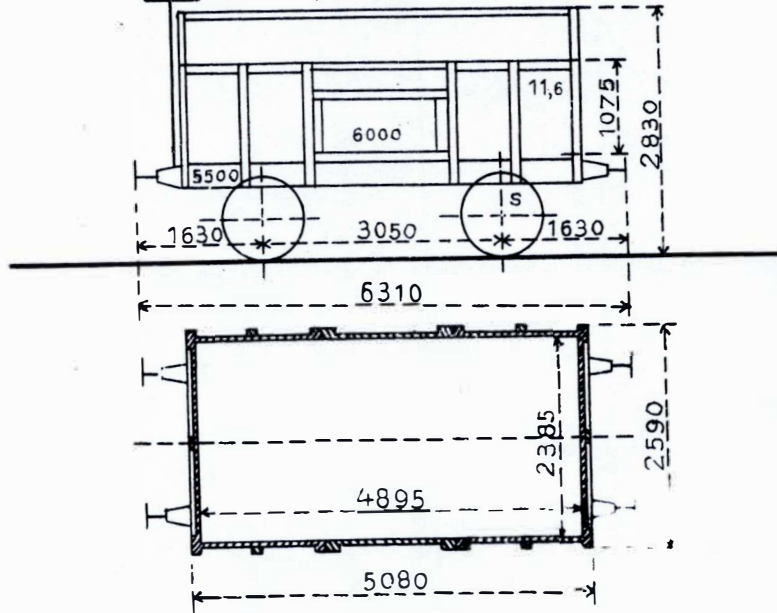
4901-5159



Se Skm. Fortgl.

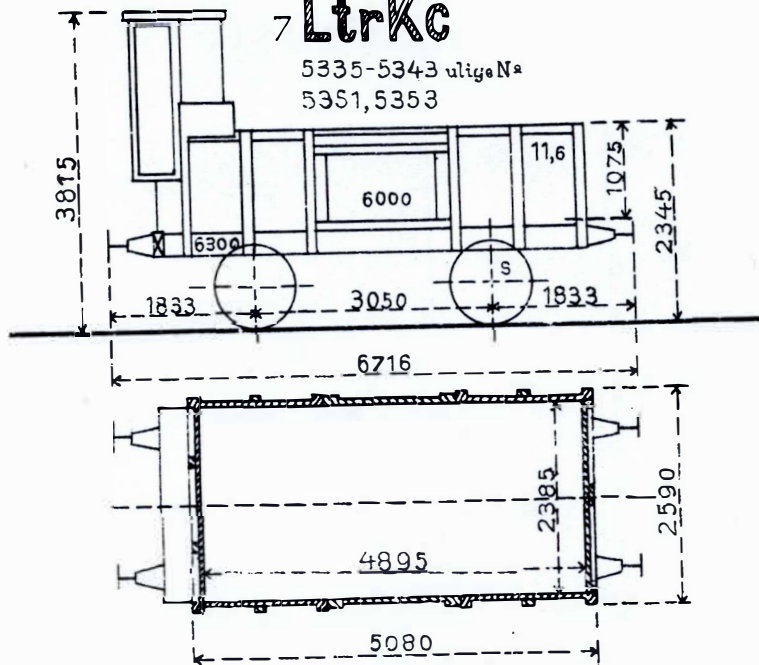
193 Ltr Kc

5160-5334, 5336-5342 lige N^o
5344-5350, 5352, 5354-5359



7 Ltr Kc

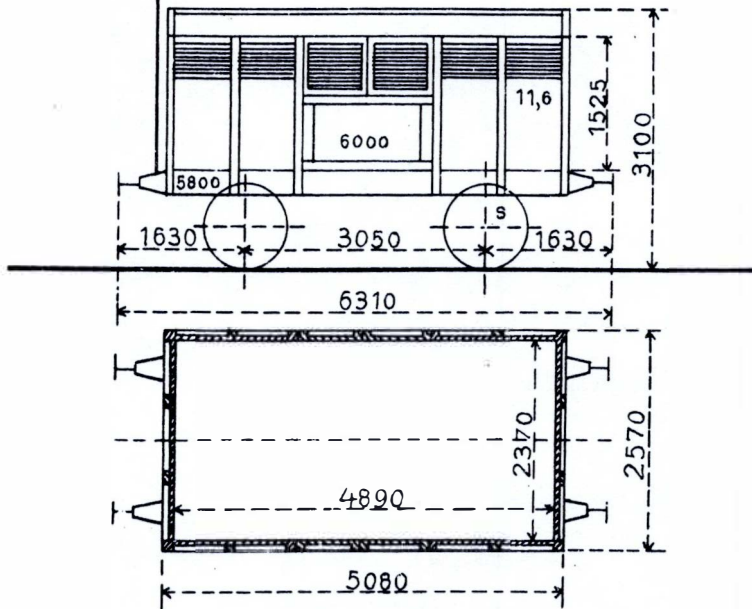
5335-5343 ulige N^o
5351, 5353



№ 5405-5421
5500-5511,5585-5591

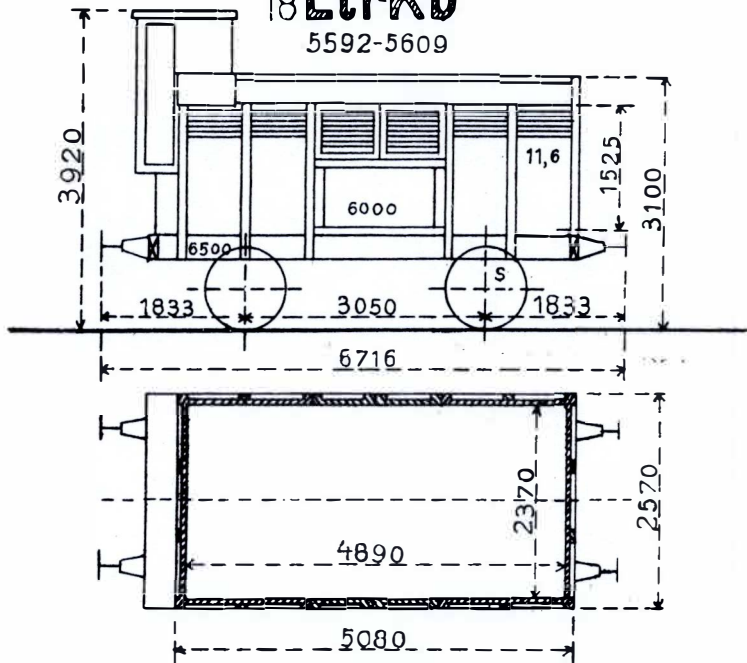
230 Ltr Kd

5360-5591



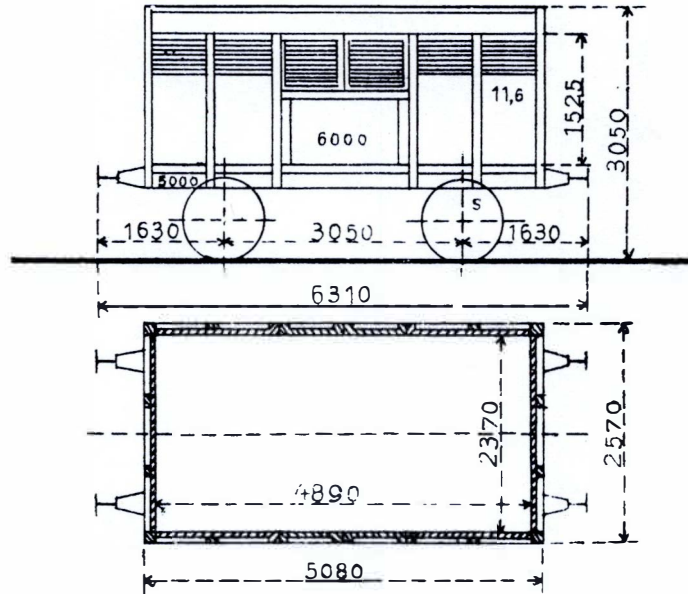
18 Ltr Kd

5592-5609



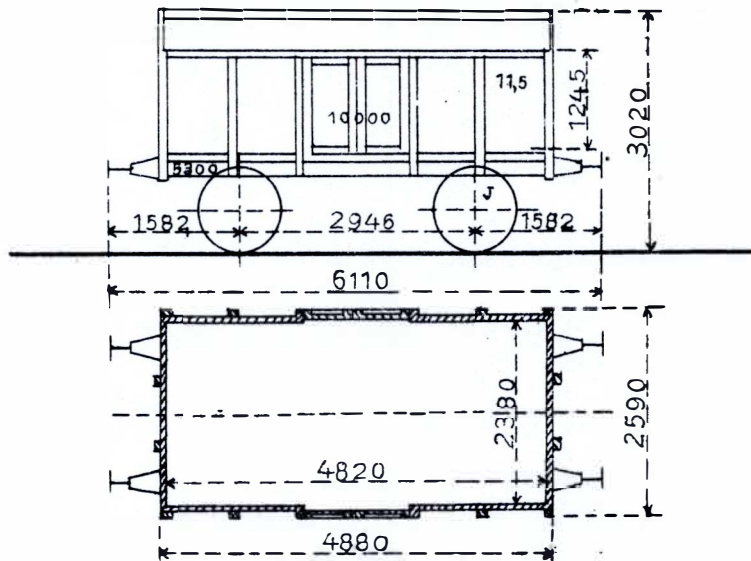
25 LtrKE

5610-5634



95 LtrKF

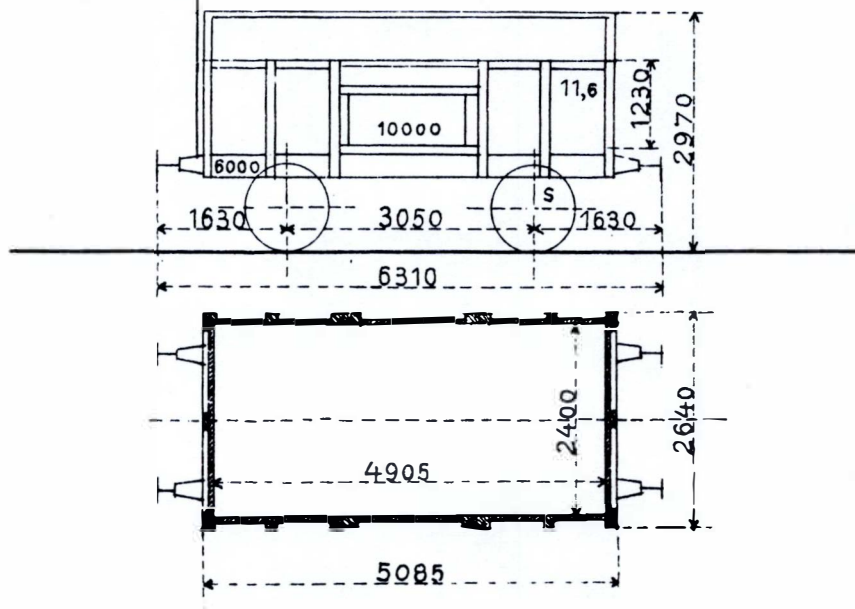
5635-5729



№5730-5734

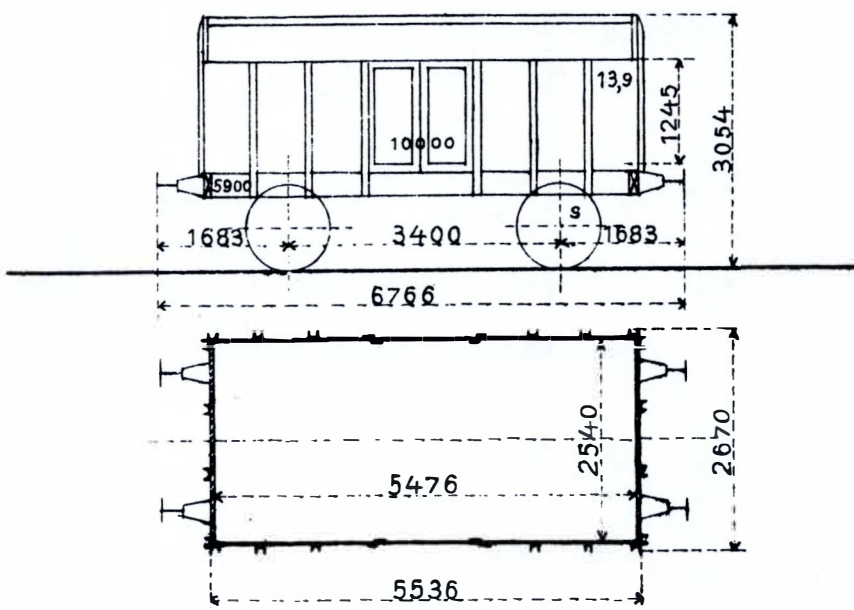
20 Ltr Kc

5730-5749



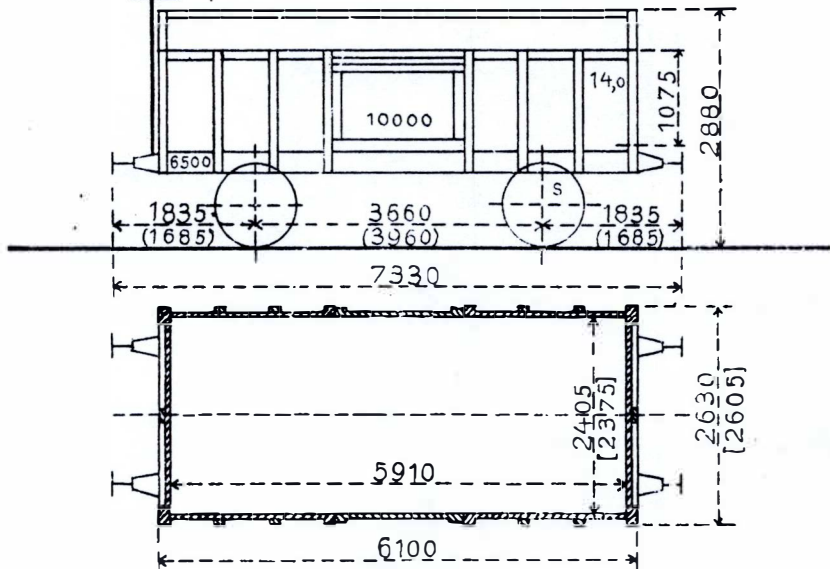
10 Ltr KH

5750-5759



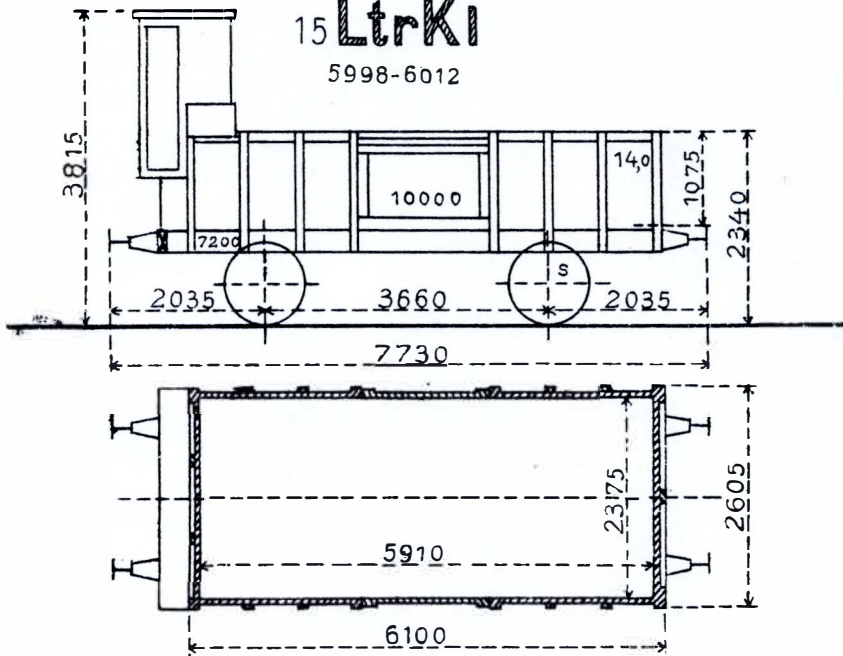
N^o 5765-5779
5805-5820
5921-5937

238 Ltr K1
5760-5997



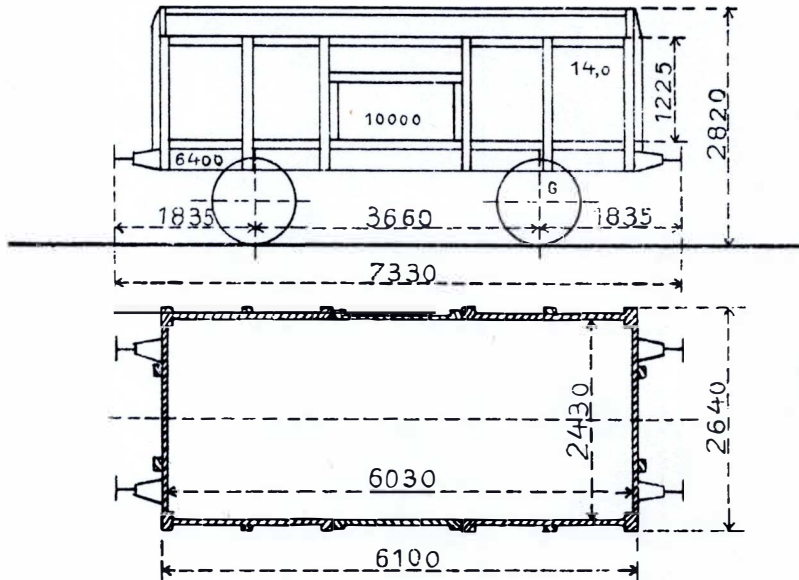
Ma.alene i() gælder for 5770-5809, 5968-5977.
do .[] .. , 5938-5997

15 Ltr K1
5998-6012



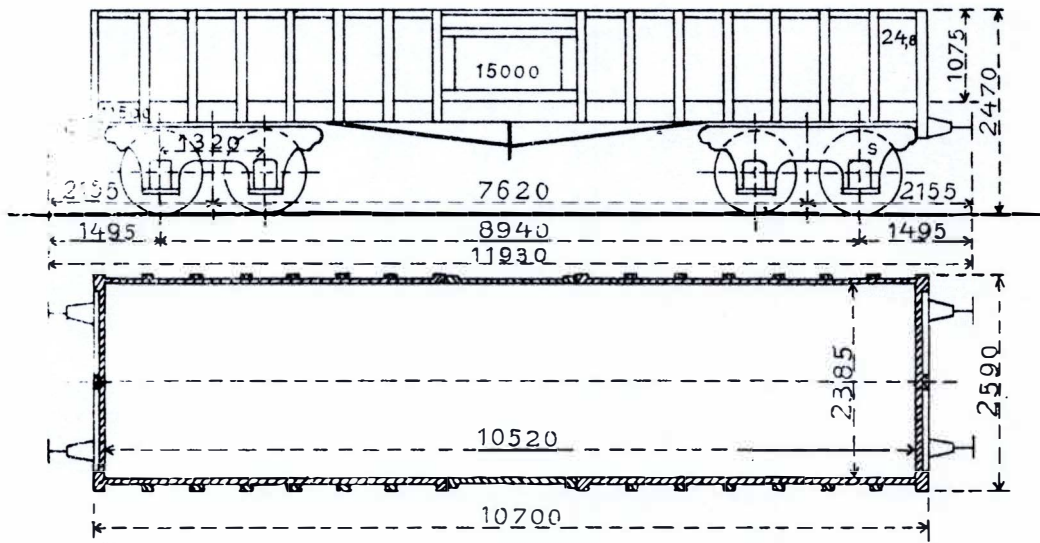
15 LtrKk

6013-6027



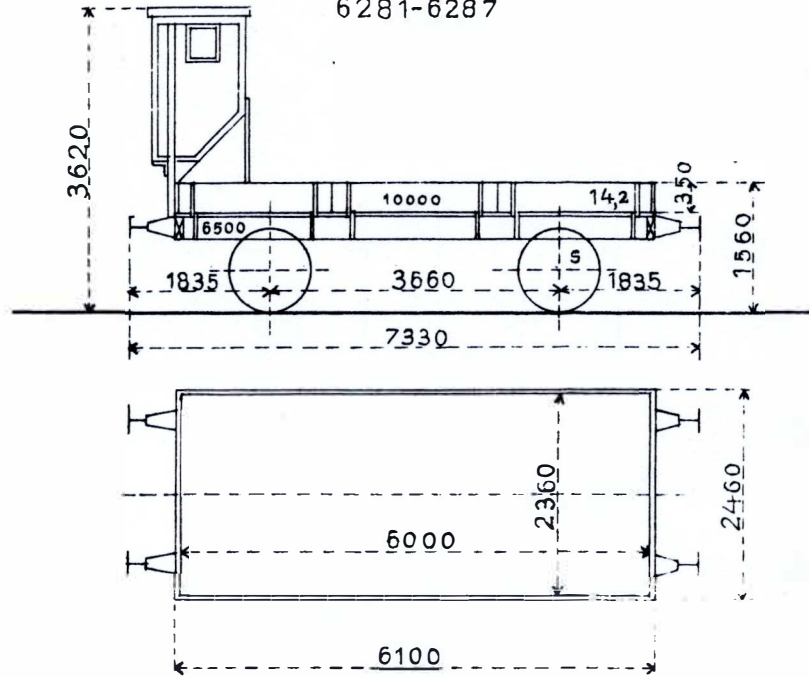
1 LtrKl

6028



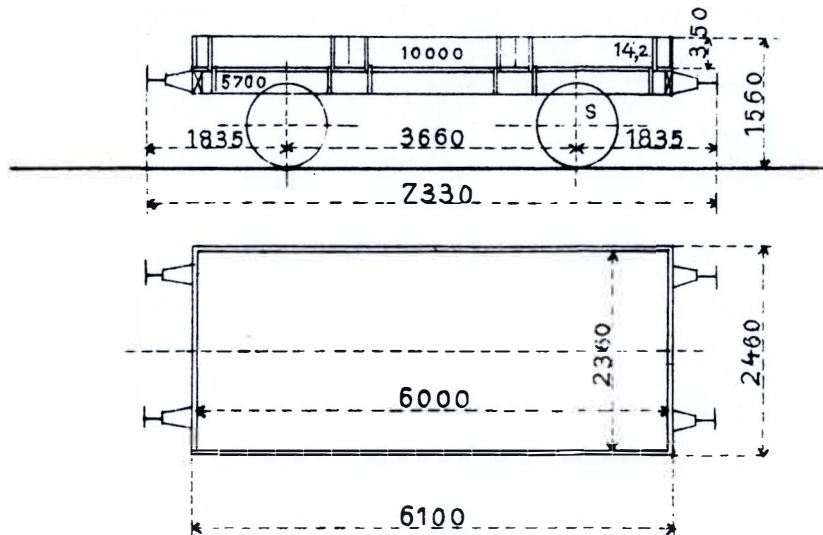
7 Ltr PA

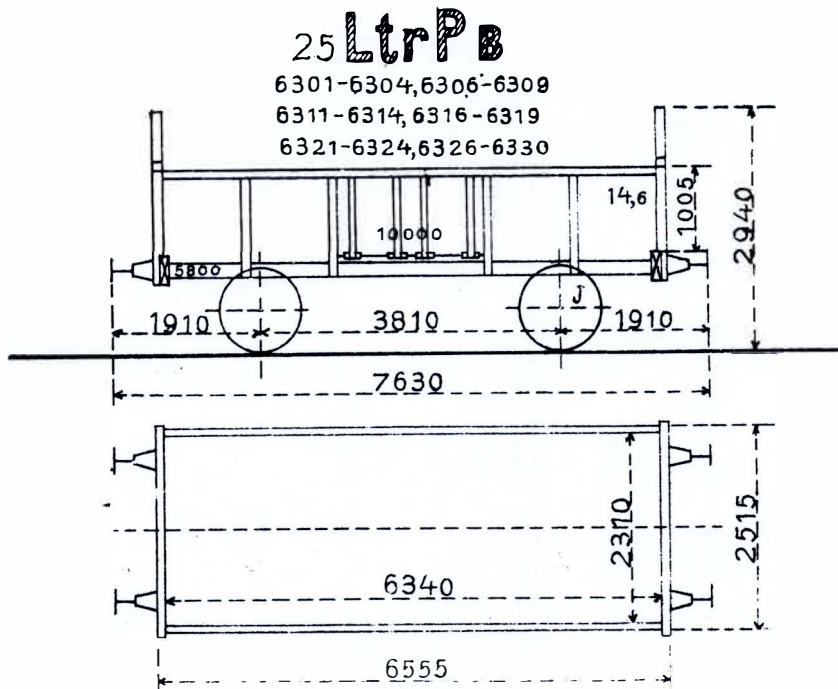
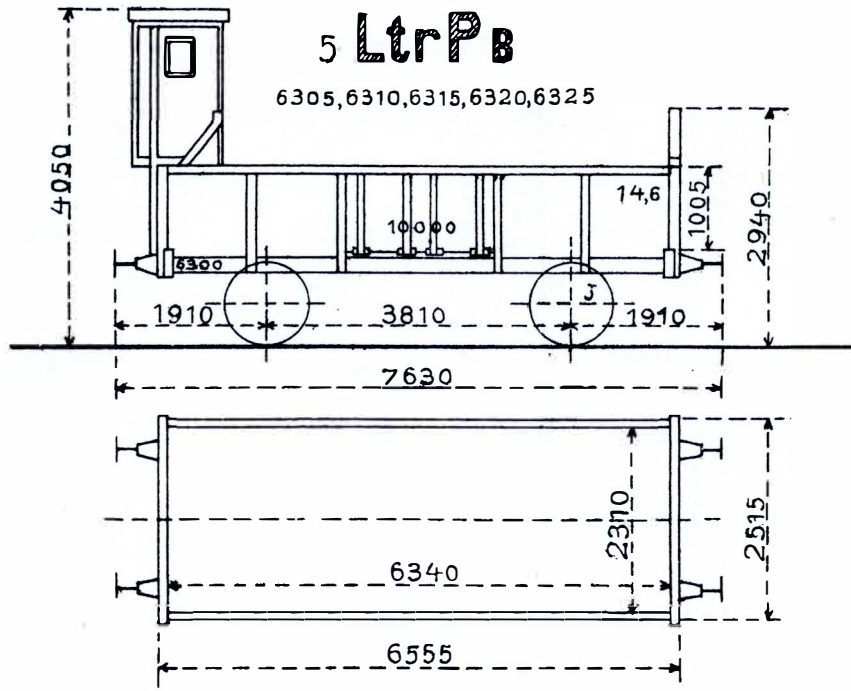
6281-6287



13 Ltr PA

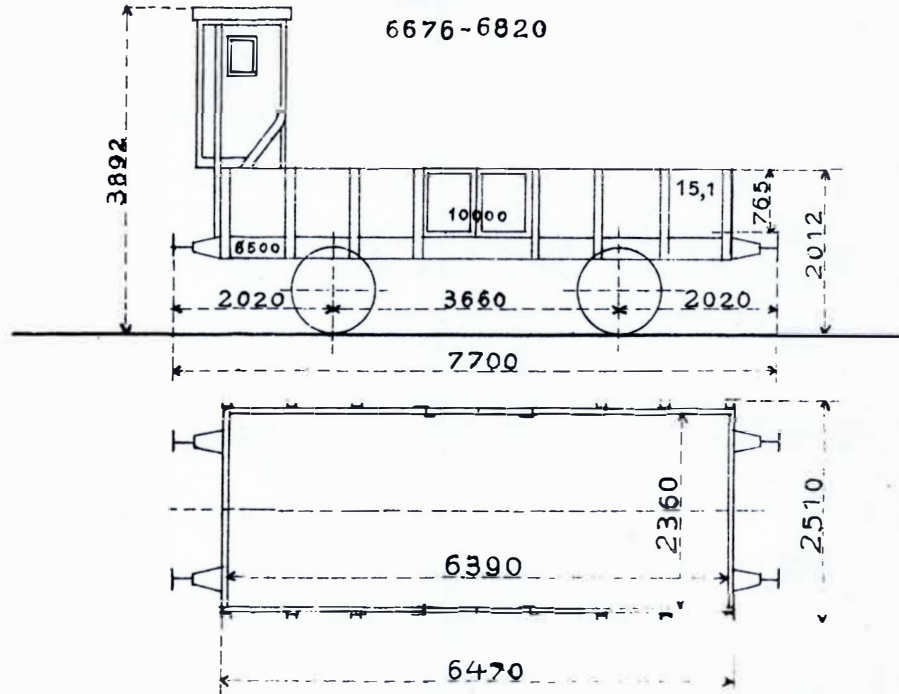
6288-6300





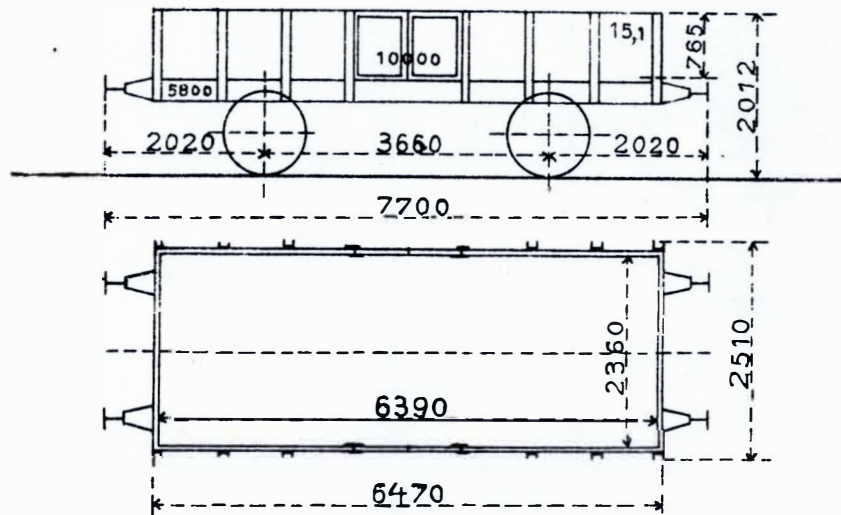
145 Ltr Pc

6676-6820



396 Ltr Pc

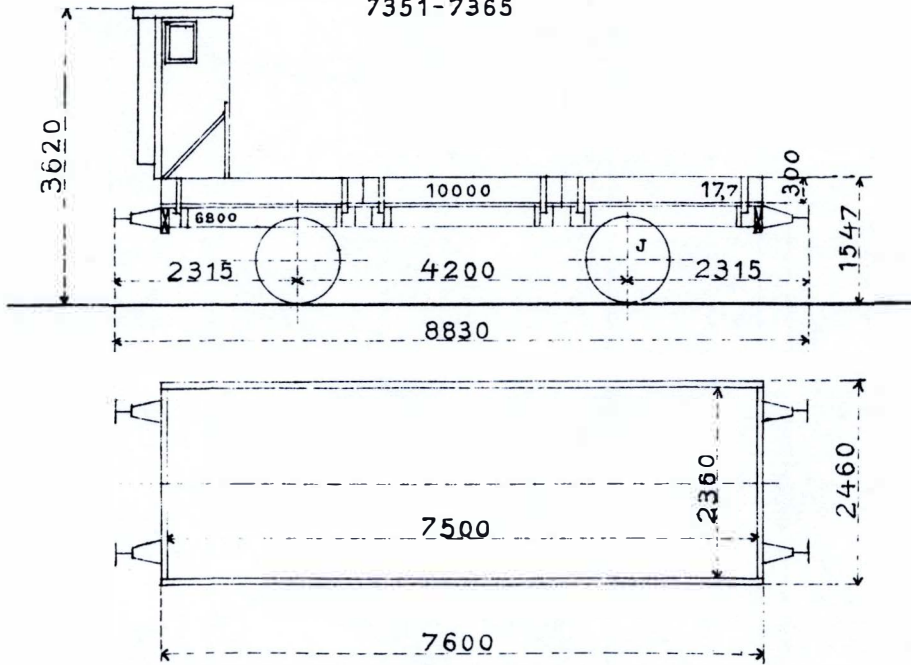
6821-7216



103

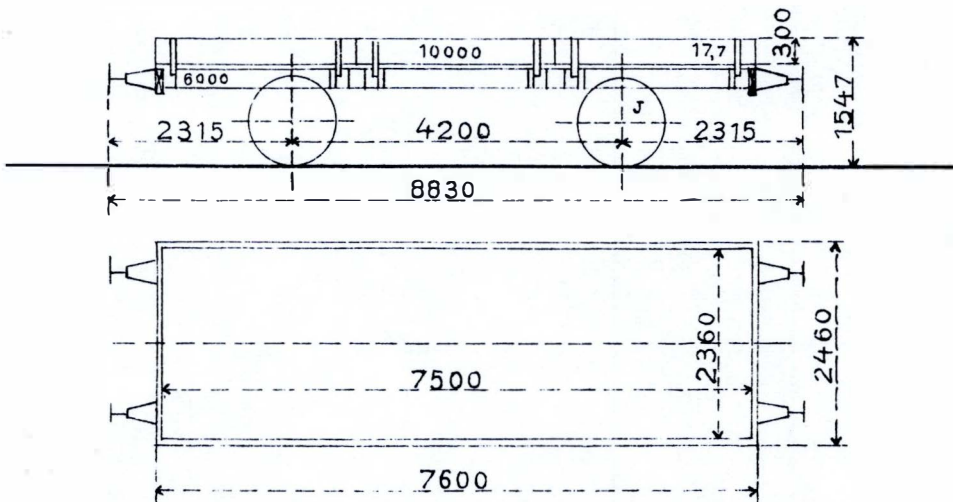
15 Ltr P D

7351-7365



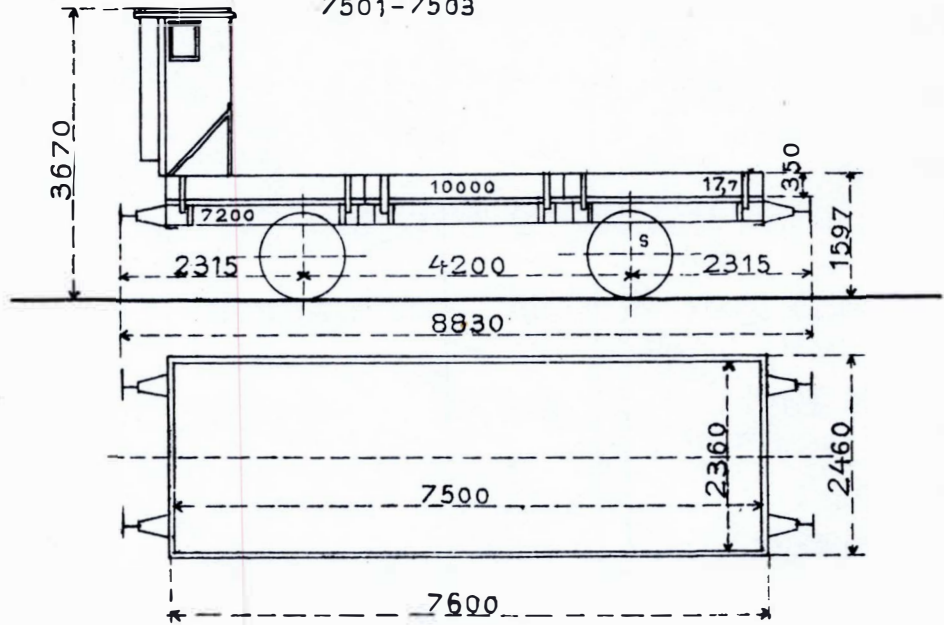
51 Ltr P D

7366-7416



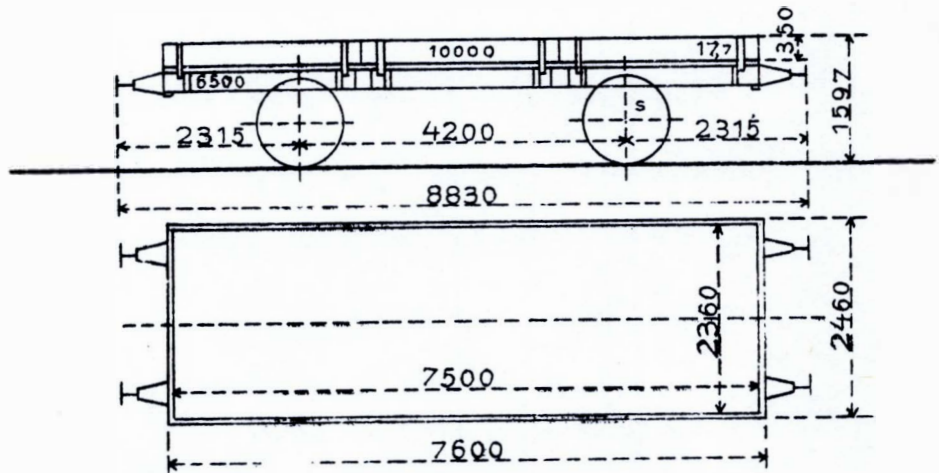
3 Ltr PE

7501-7503



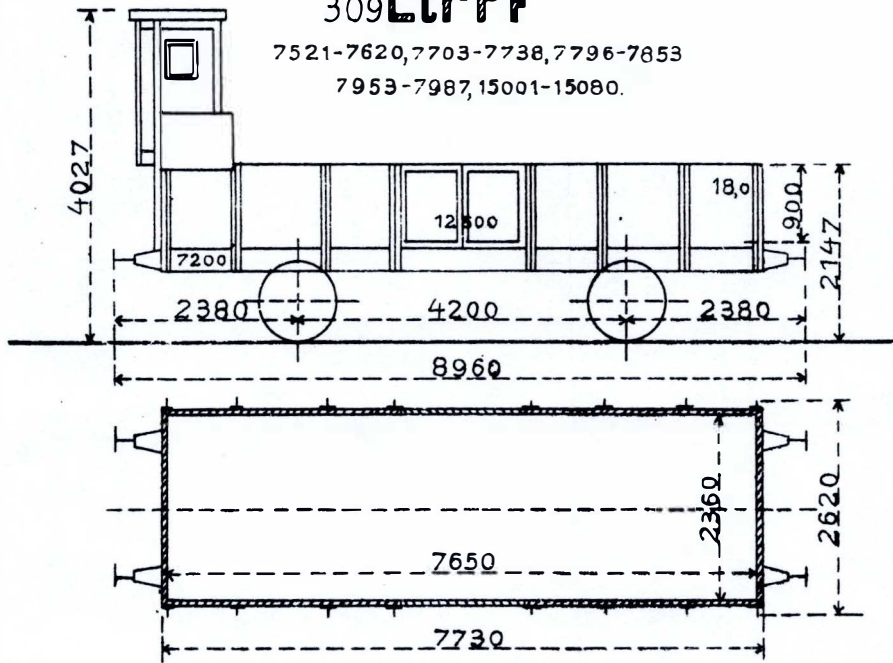
7 Ltr PE

7504-7510



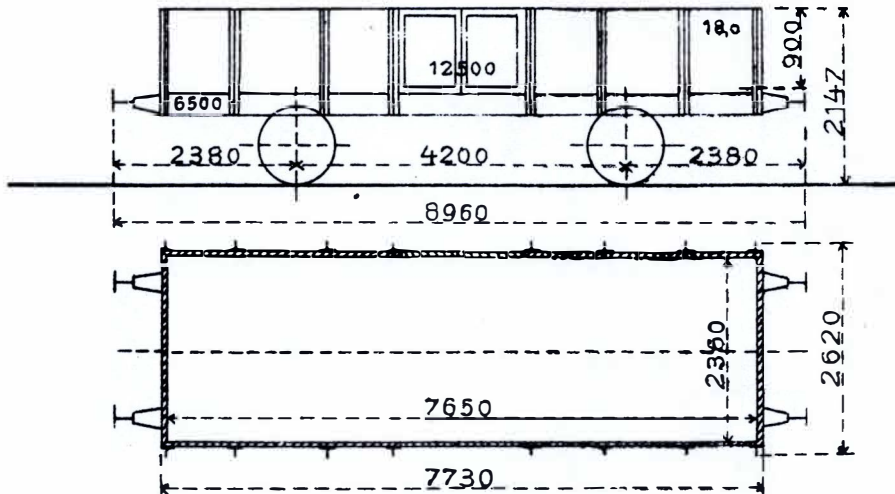
309 Ltr PF

7521-7620, 7703-7738, 7796-7853
7953-7987, 15001-15080.



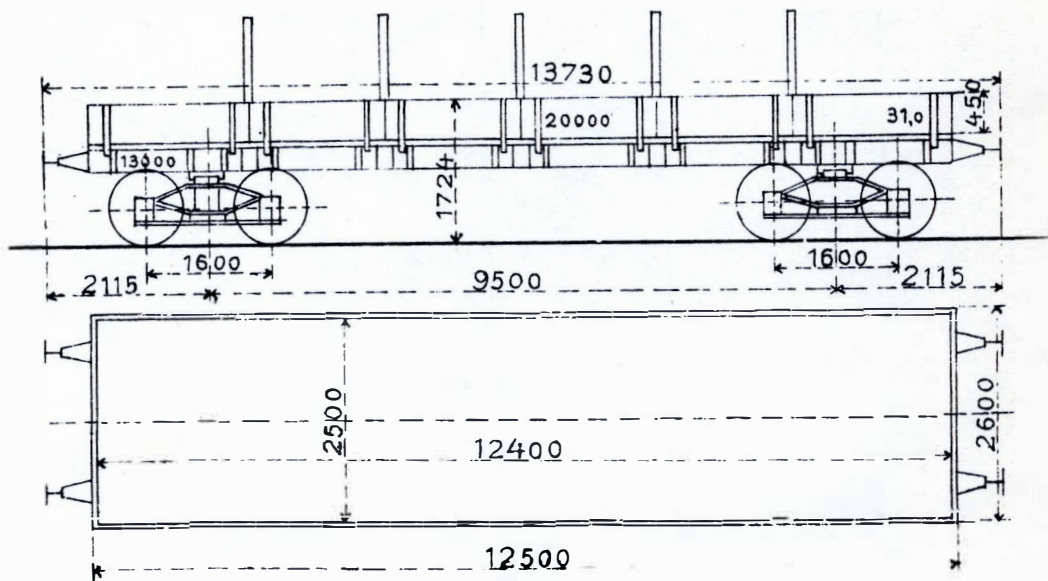
398 Ltr PF

7621-7702, 7739-7795
7854-7952, 15081-15240



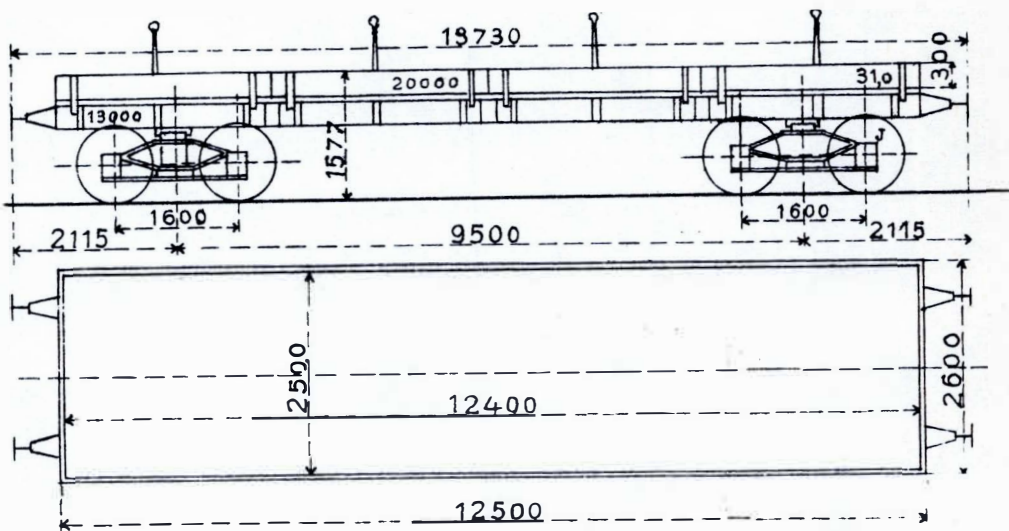
6 Ltr PG

7991-7996



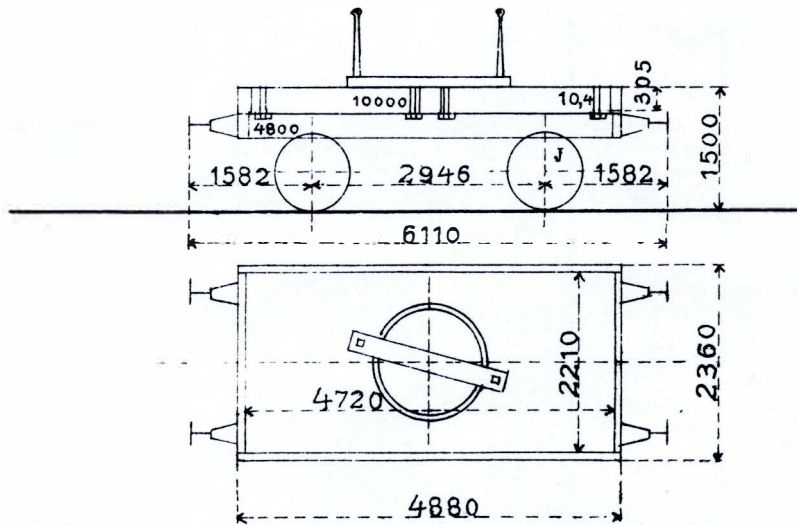
4 Ltr PG

7997-8000



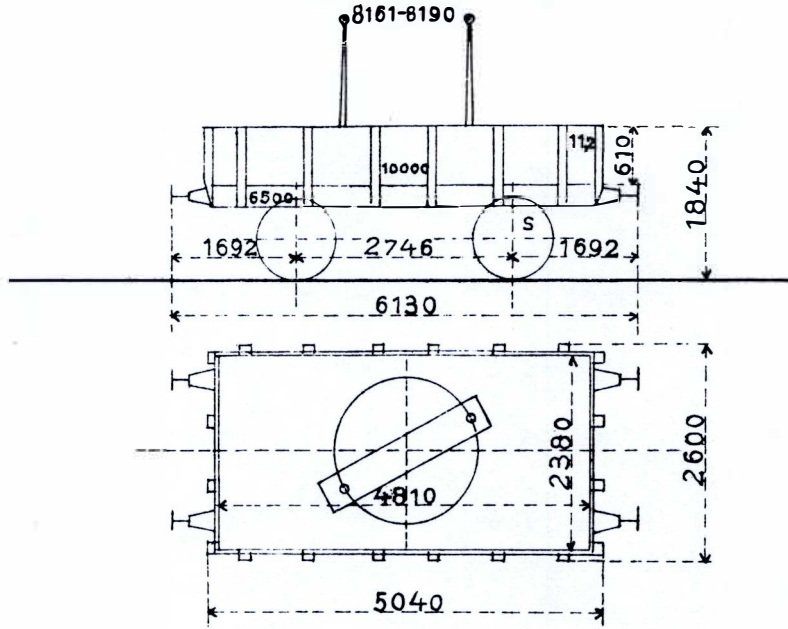
60 Ltr TA

8101-8160



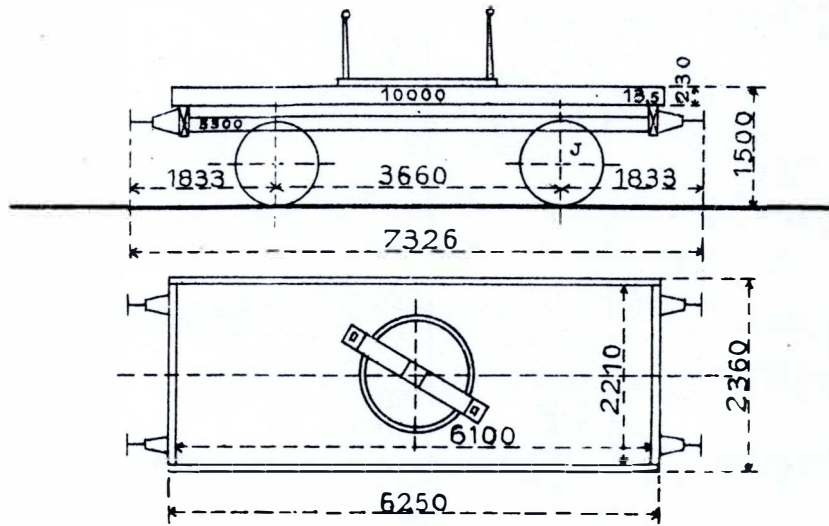
30 Ltr TB

8161-8190



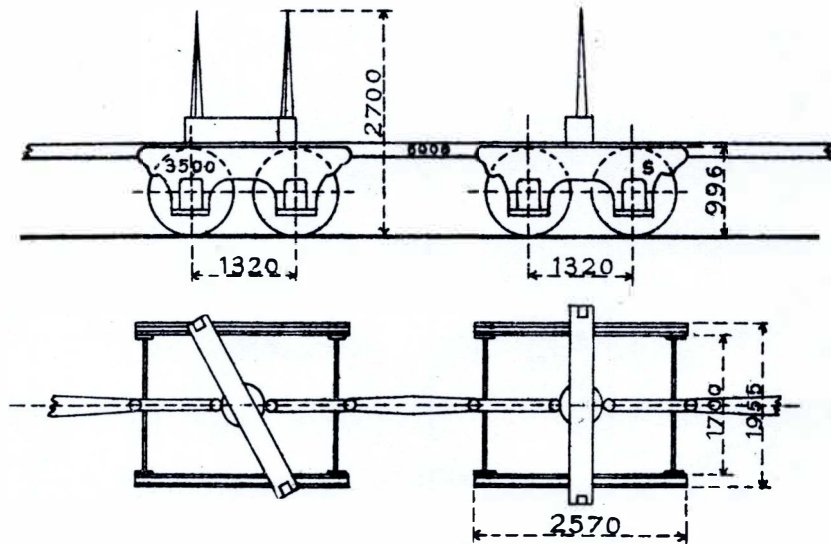
110 Ltr Tc

8201-8310



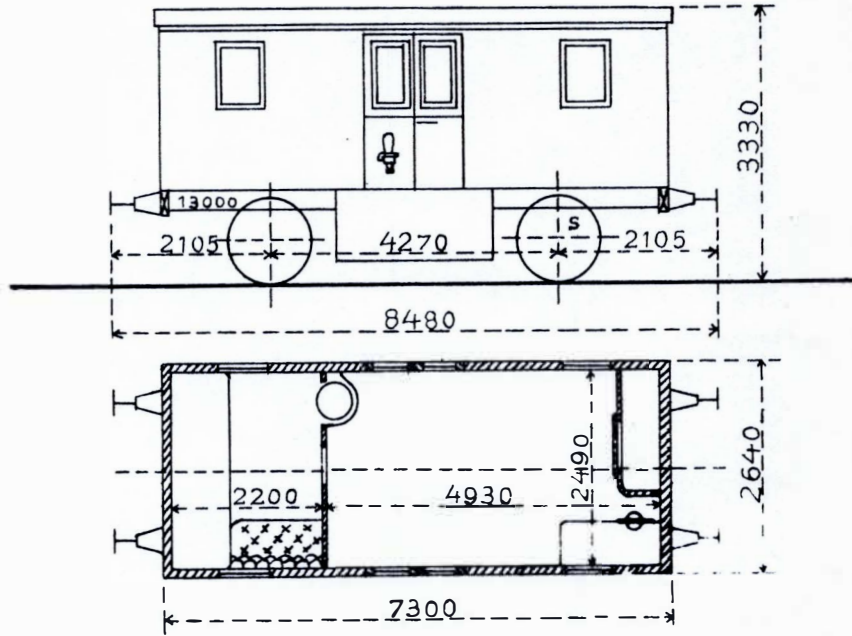
8 Ltr Td

8351-8358



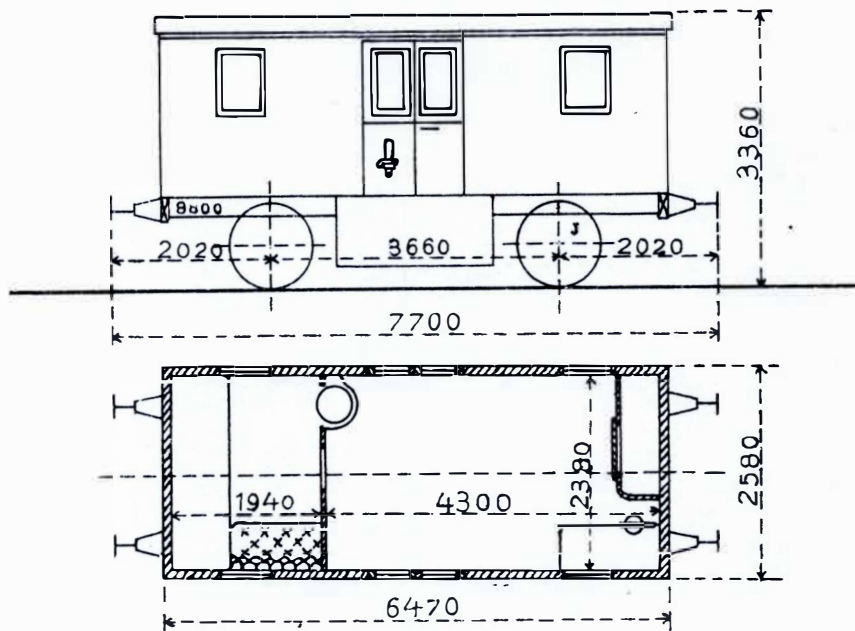
2 Ltr R

4791-4792

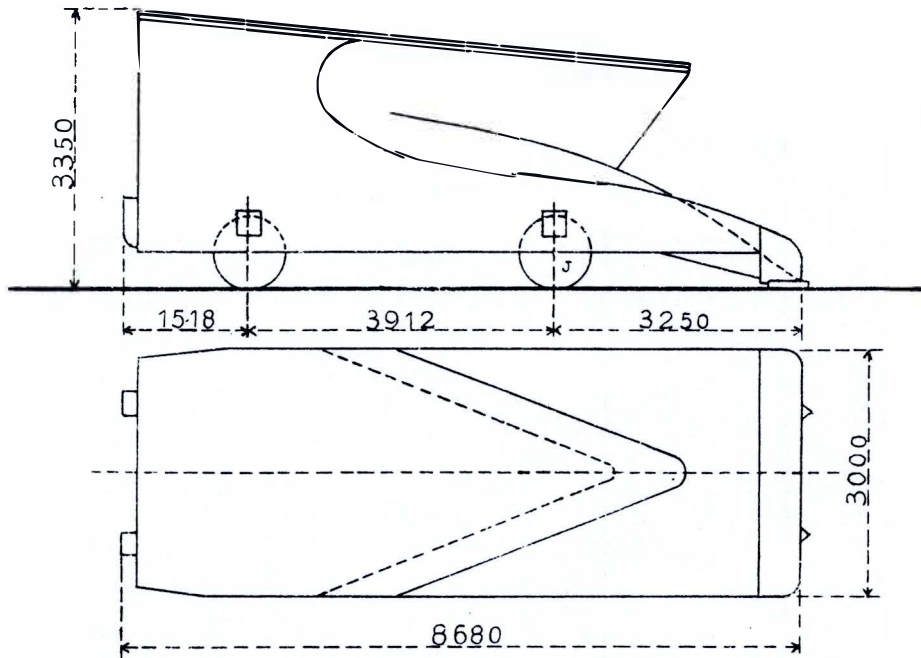


4 Ltr R

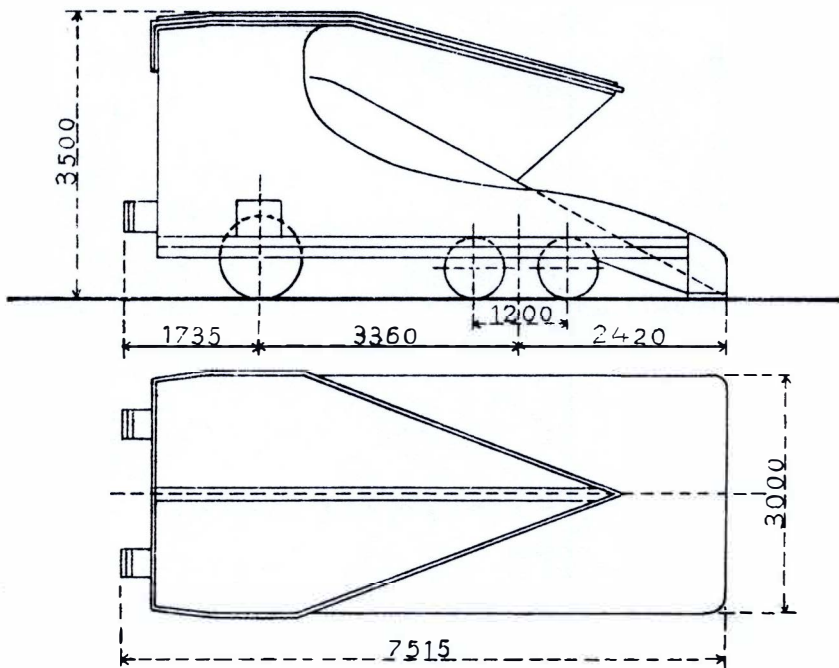
4797-4800

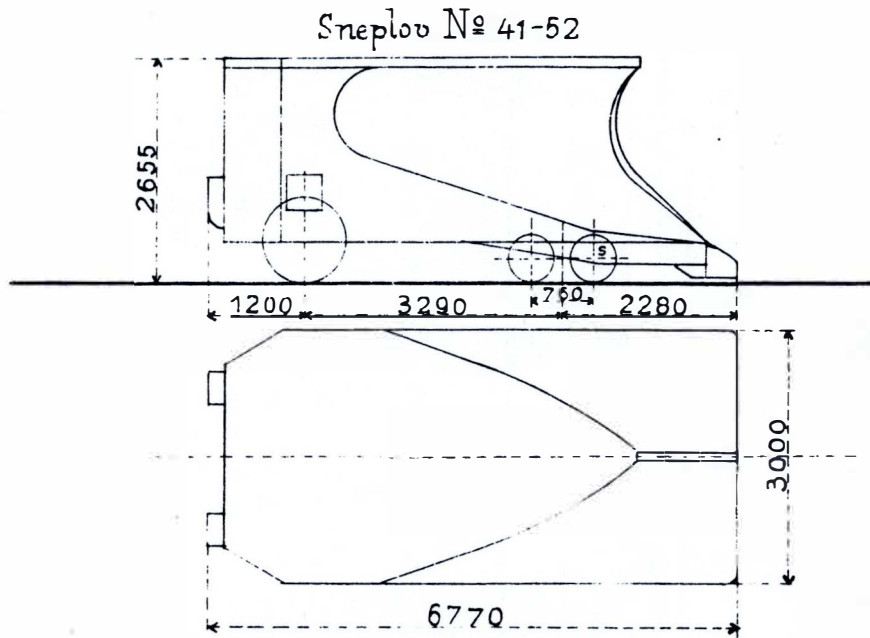


Снеплов №1-28



Снеплов №29-40, 53-56

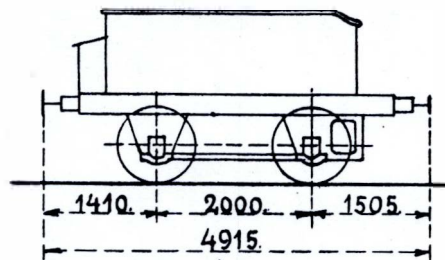




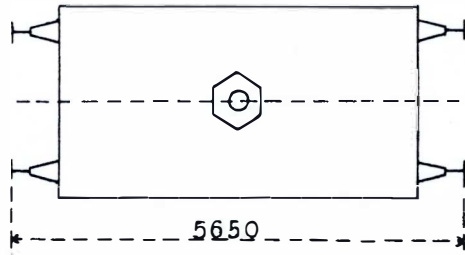
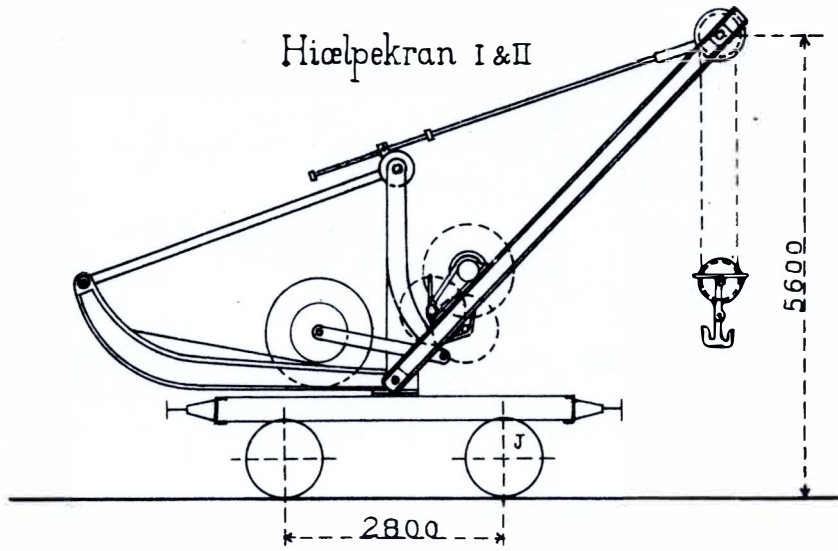
Бог. 112.

Бровæгтспрøвевогне.

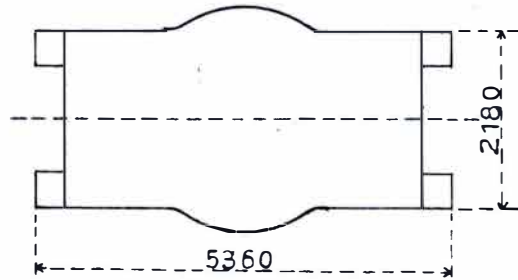
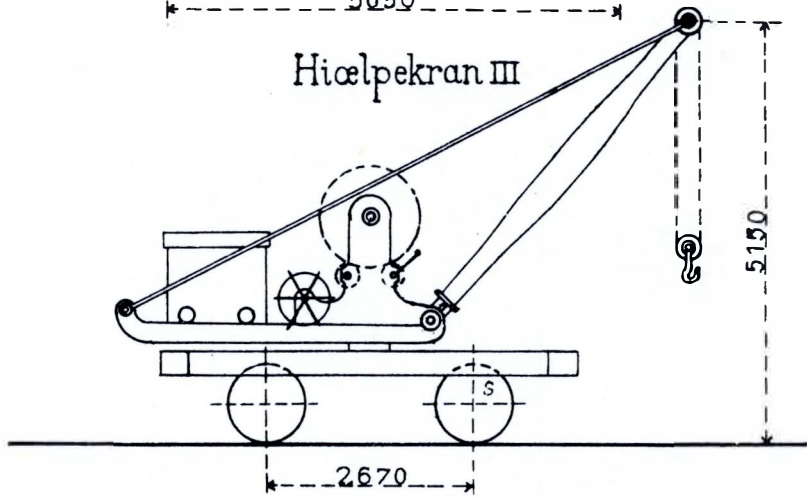
№ 4.



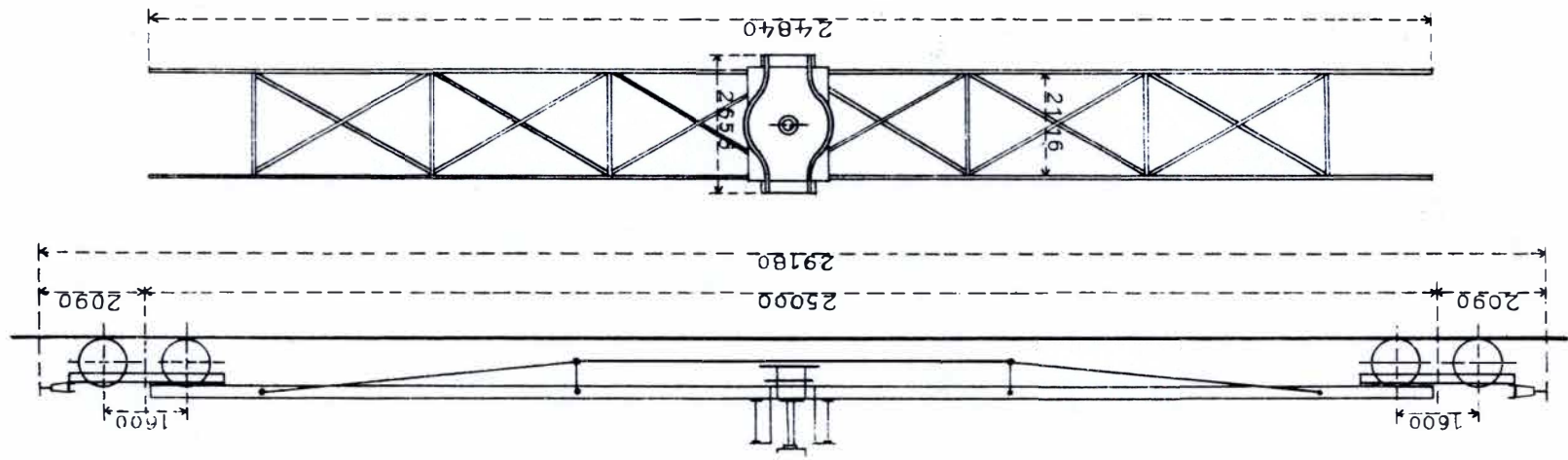
Hiælpékran I & II



Hiælpékran III

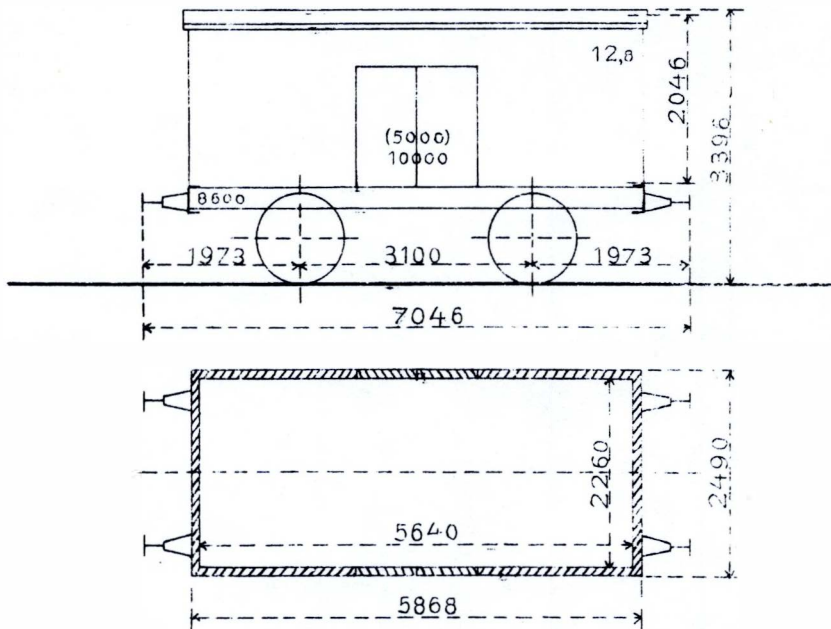


Færgævogn



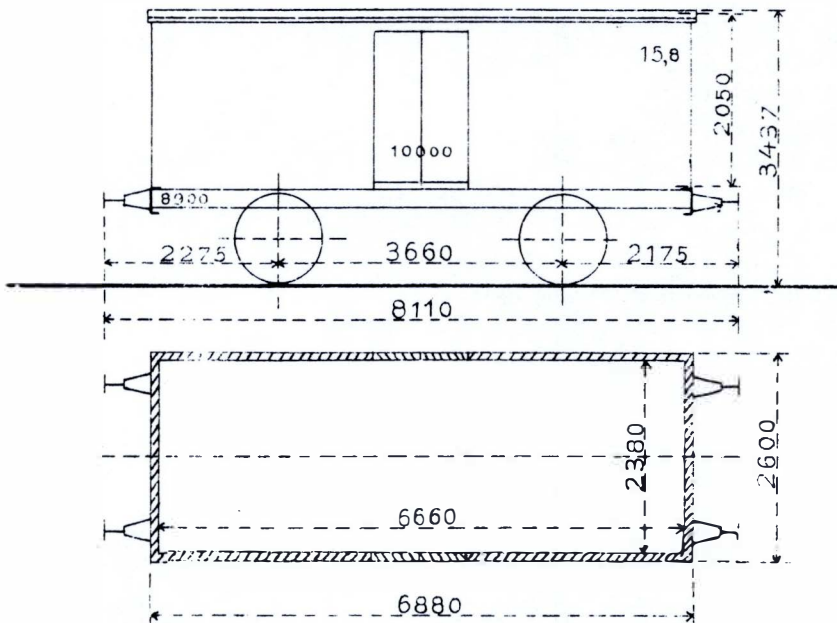
14 LtrZA

9801-9814



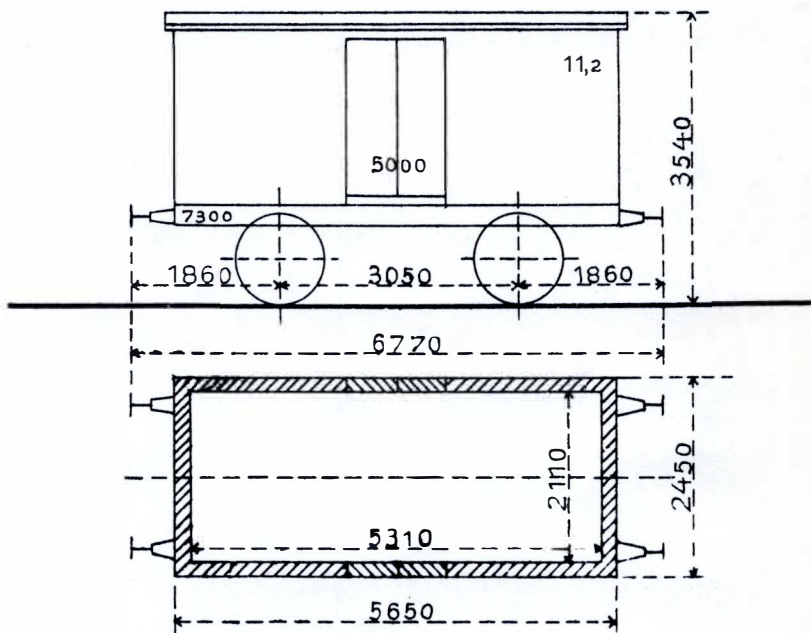
6 LtrZA

9815-9820



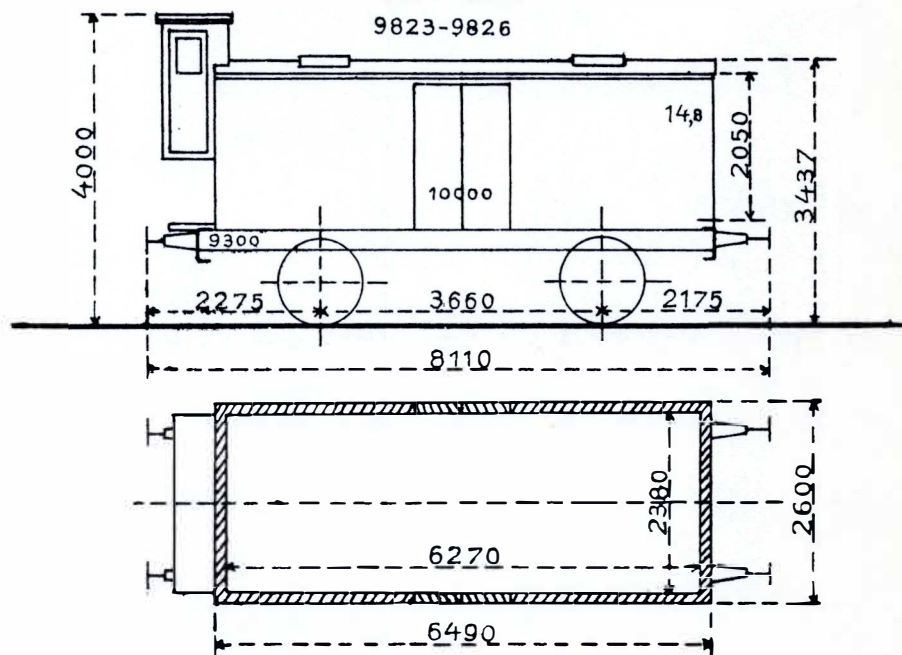
2 LtrZA

9821-9822



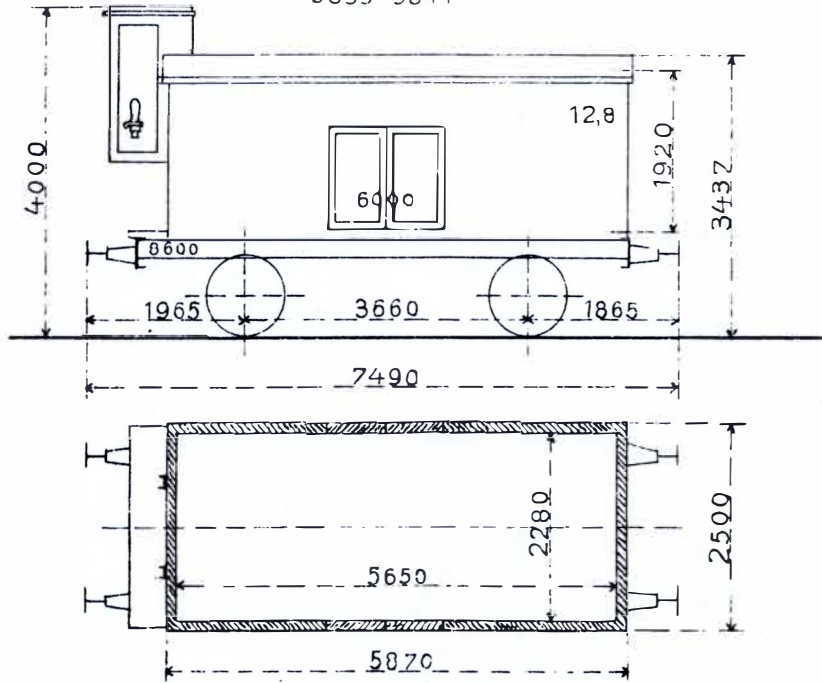
4 LtrZA

9823-9826



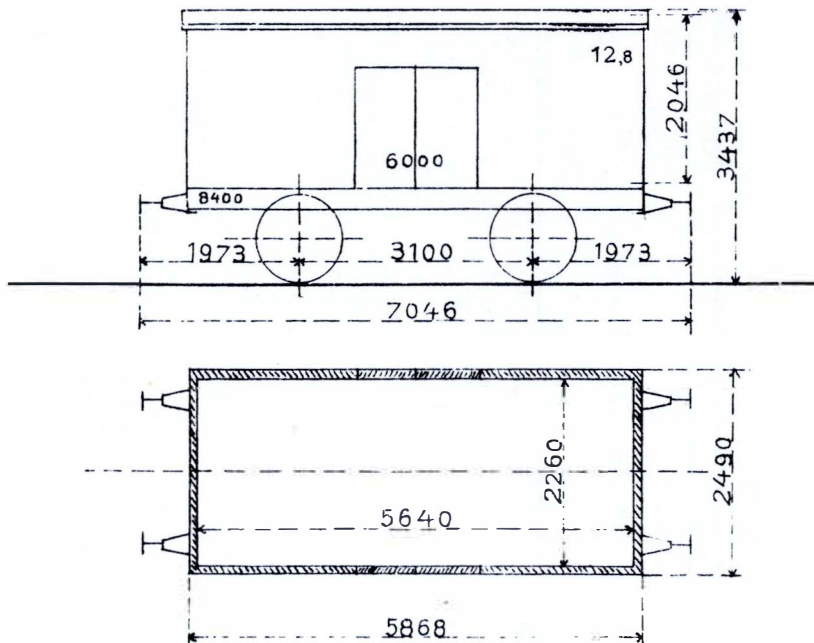
3 Ltr ZB

9839-9841



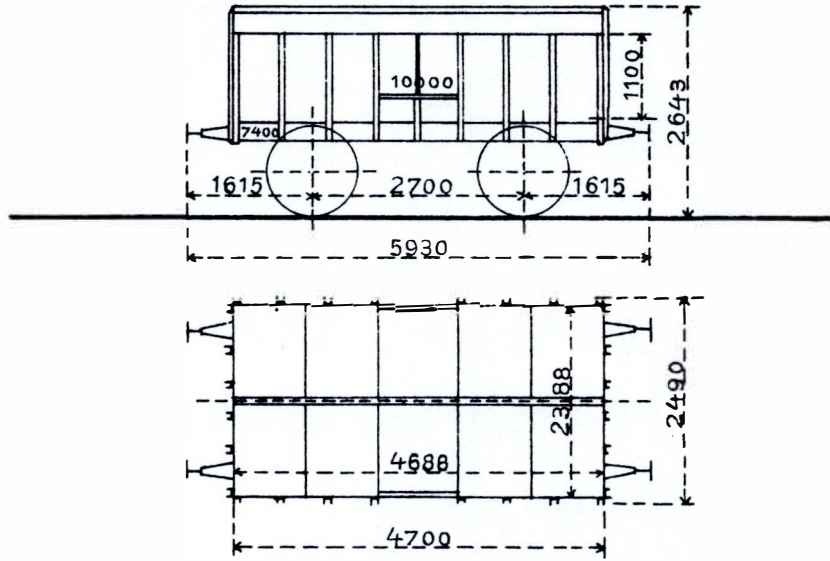
9 Ltr ZB

9842-9850



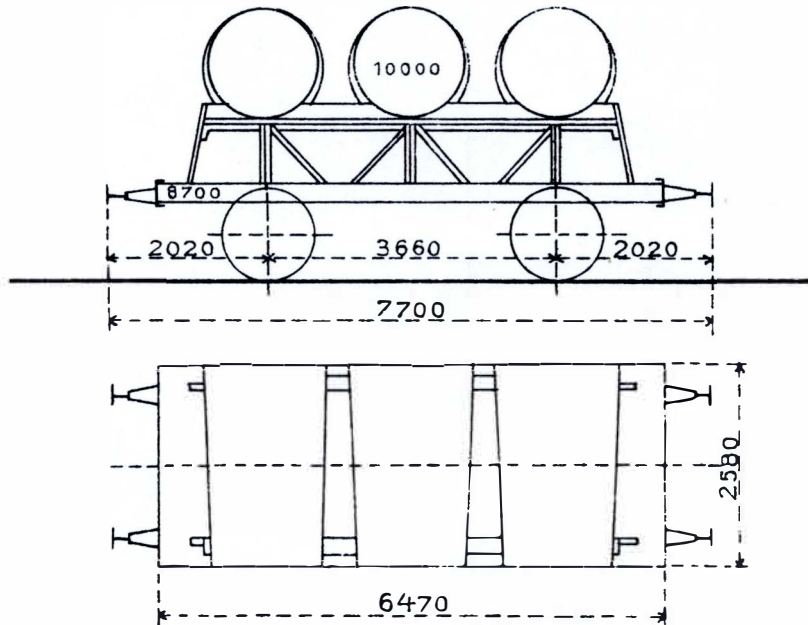
4 LtrZc

9851-9854



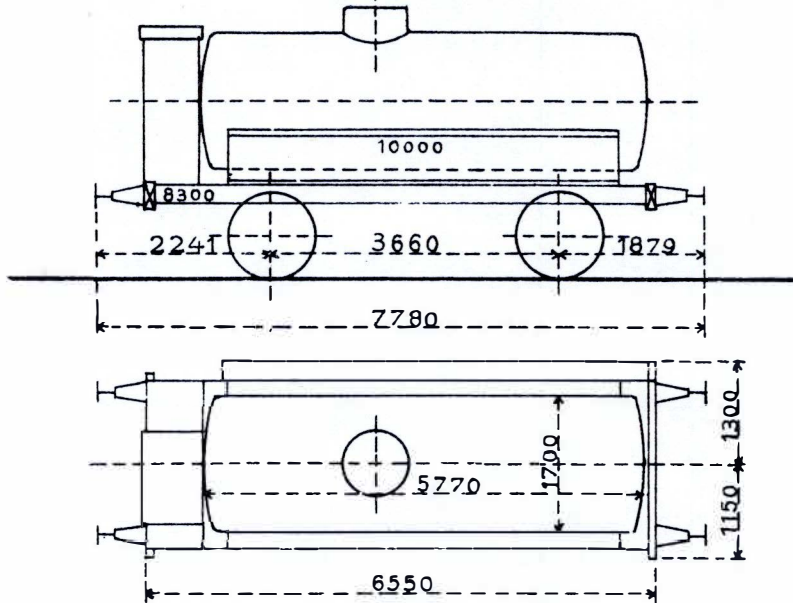
18 LtrZd

9883-9900



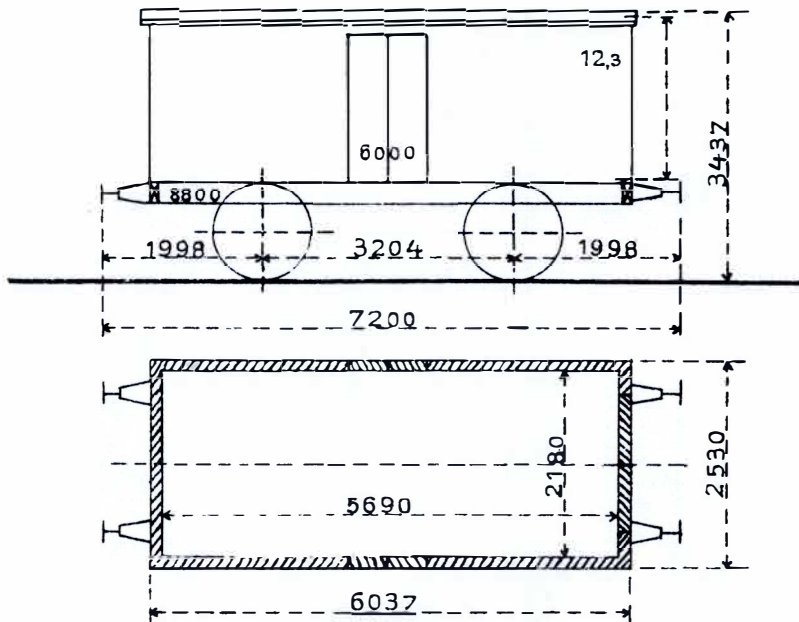
12 LtrZE

9939-9950



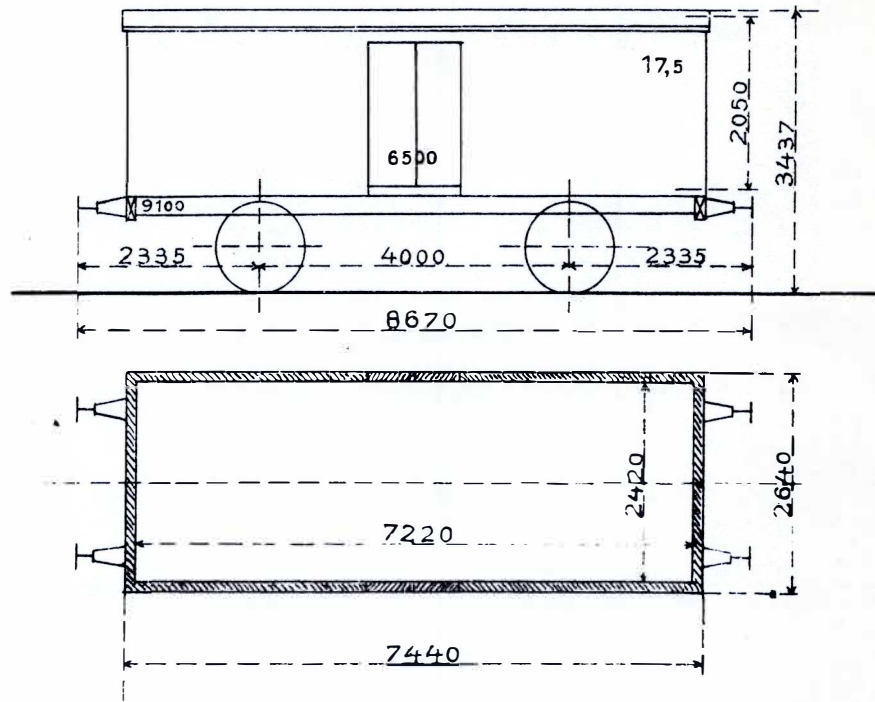
1 LtrZF

9951



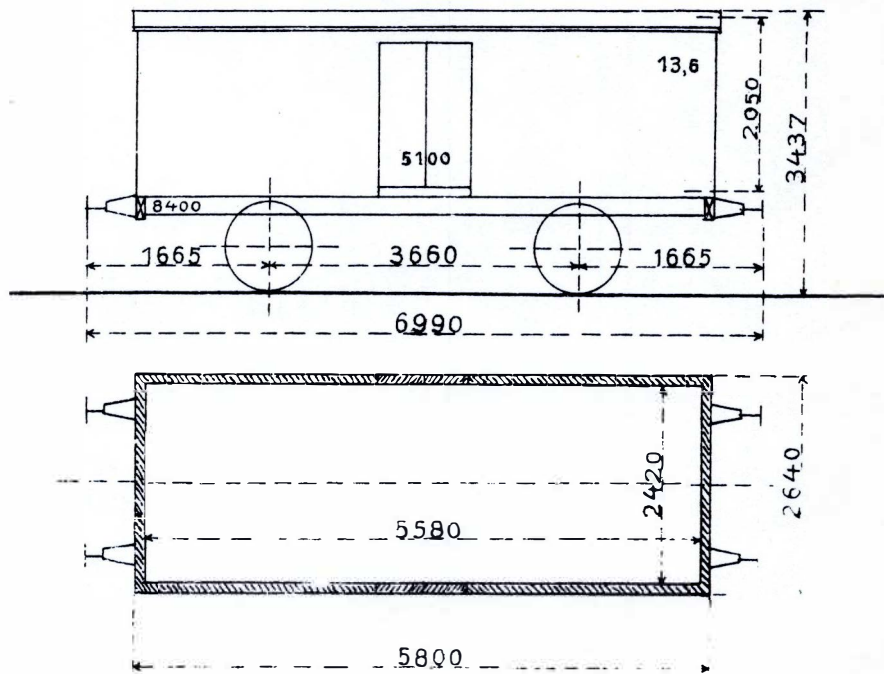
1 LtrZG

9952



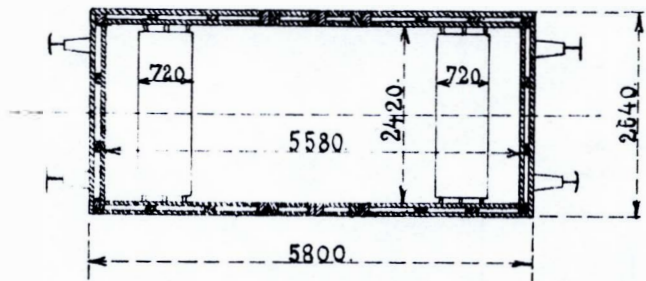
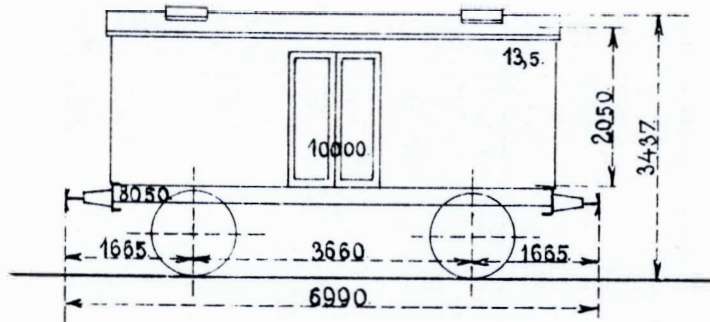
2 LtrZG

9953-9954



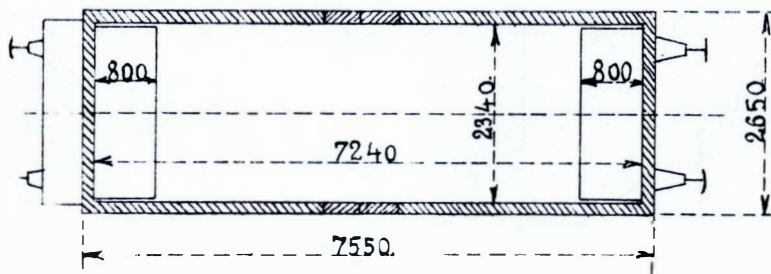
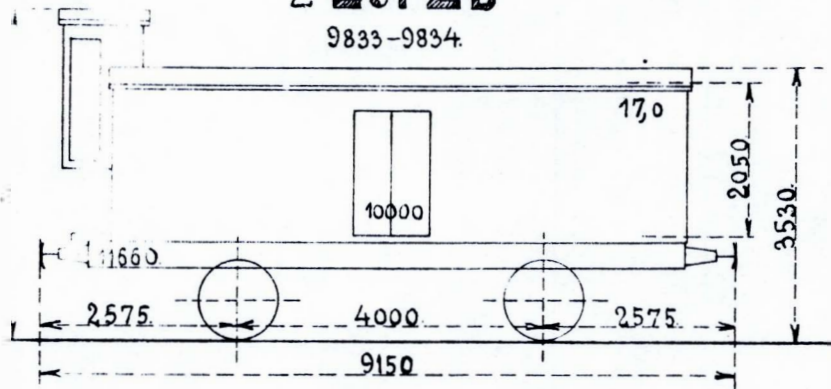
1 Ltr ZG

9951.



2 Ltr ZB

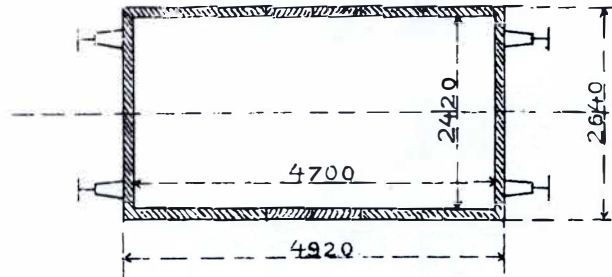
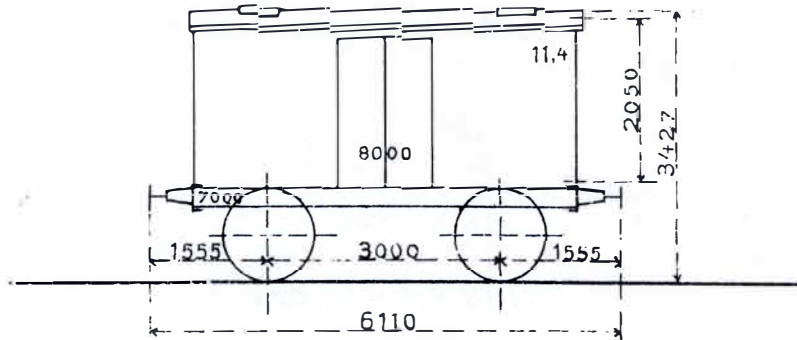
9833-9834.



Nº 9833 kun
1 skasse, og
Tara 11400kg.

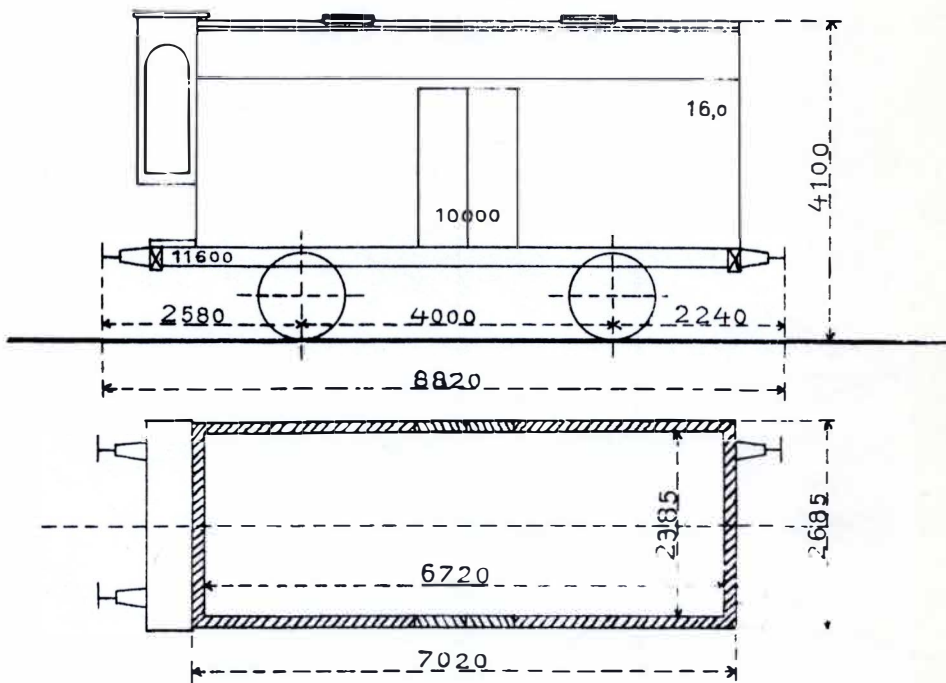
1 LtrZH

9996



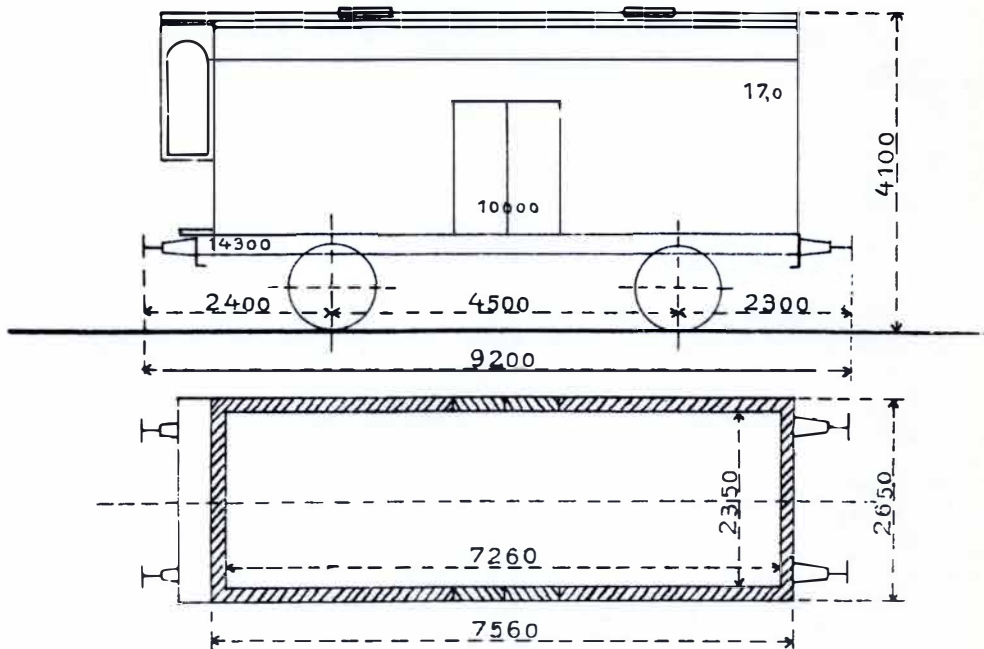
2 LtrZH

9997-9998



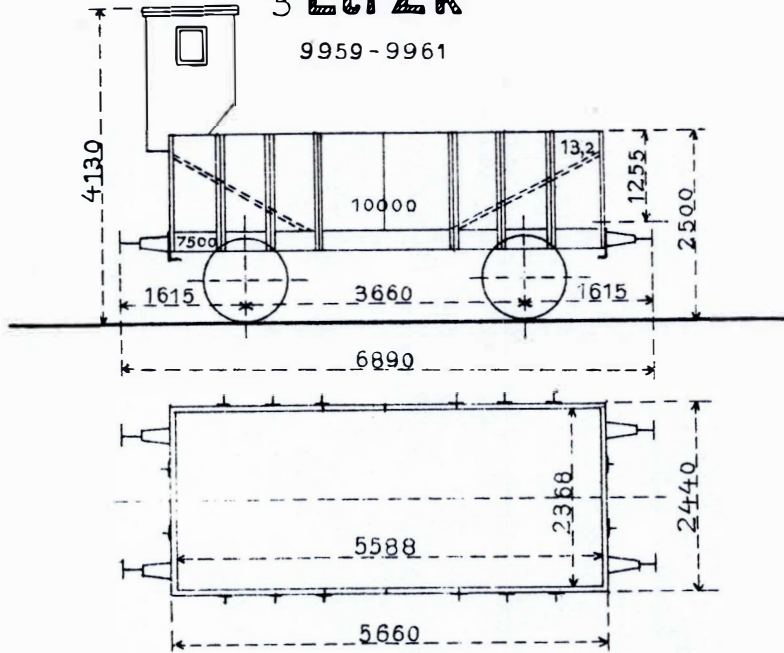
2 LtrZH

9999-10000



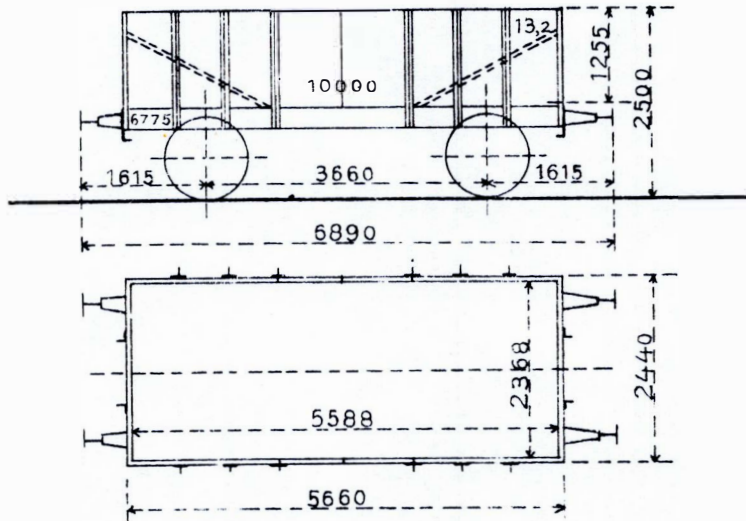
3 LtrZk

9959-9961



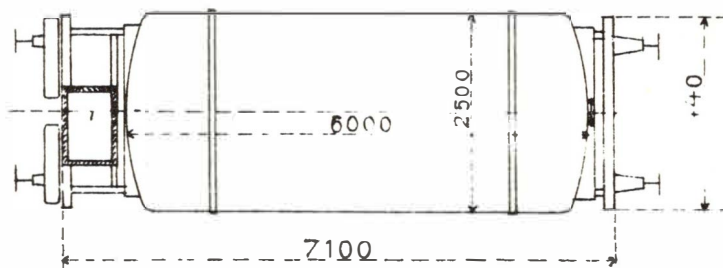
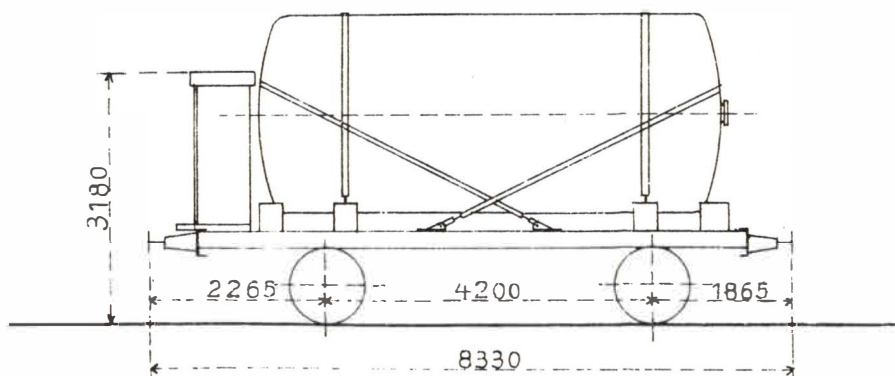
9 LtrZk

9962-9970



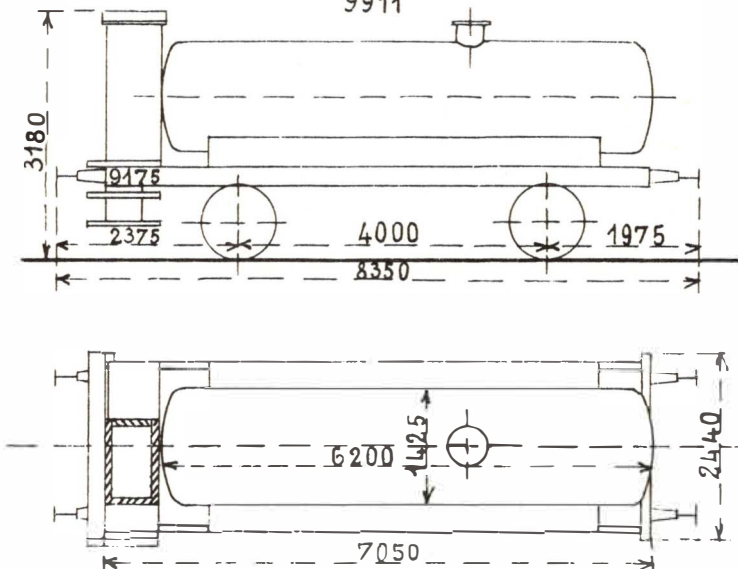
2 Ltr ZL

9901-9902



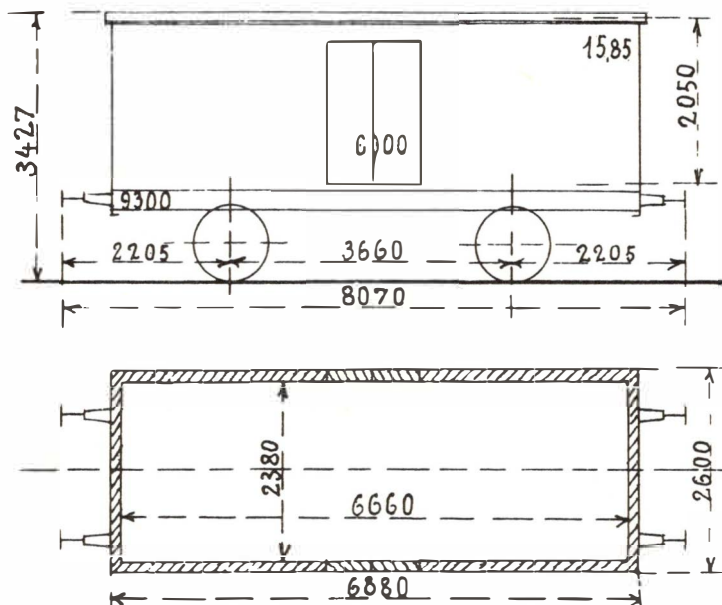
1 Ltr ZM

9911



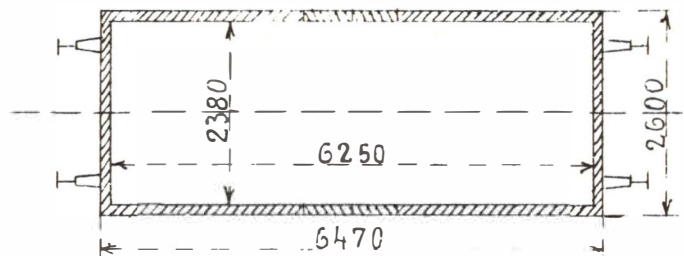
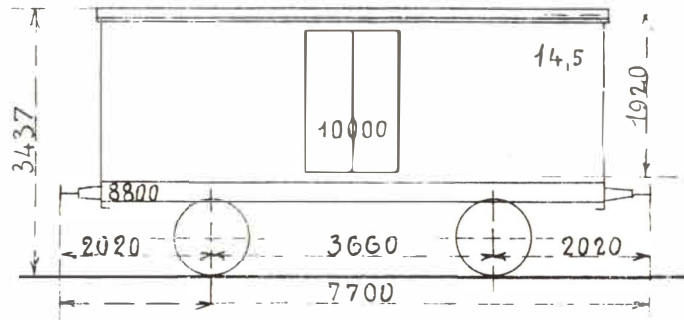
1 Ltr Zo

9921.



1 LrZw

9991



1 LrZw

9992

