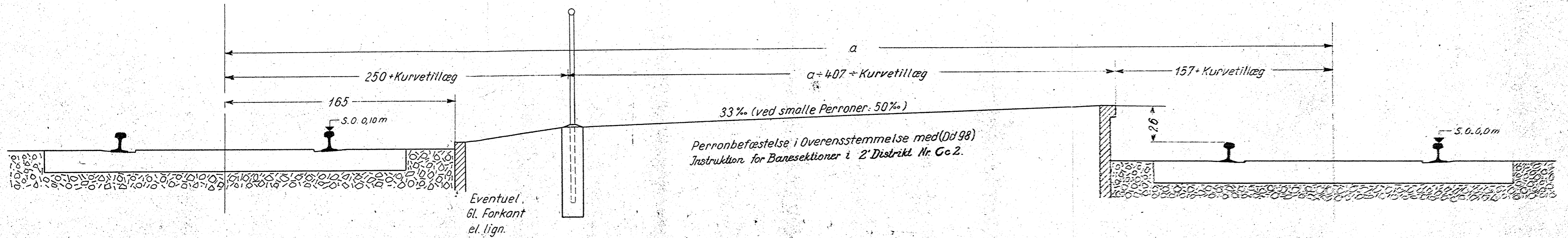
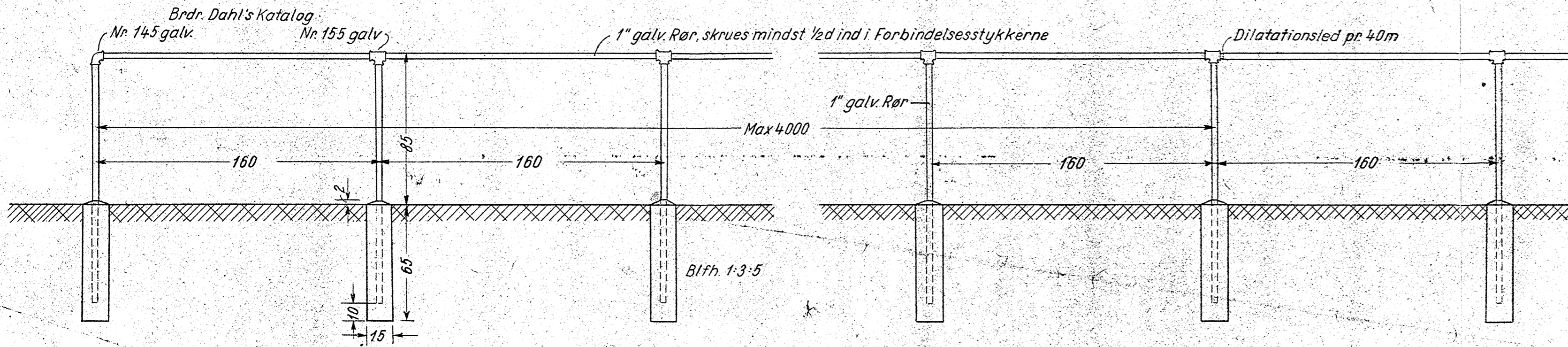


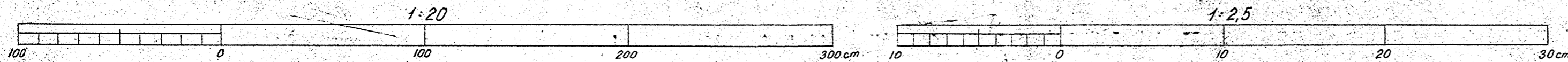
Tværsnit 1:20



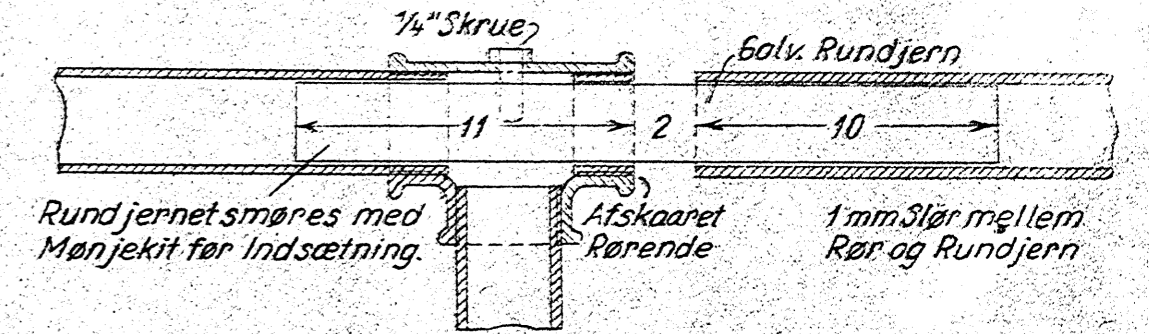
Længdesnit 1:20



Alle ubenævnte Maal er cm



Detail af Dilatationsled 1:2,5



De danske Statsbaner
Baneafdelingen - Overingeniøren

Ensidig Mellemperron med Perronrækværk

Byggeår:	Konstr. O.S.
Tegn. rev. efter Udf.	Tegnet: H.B.
d. 19	Kontr. <i>Thorning</i>

26/12 1945

14 3411