

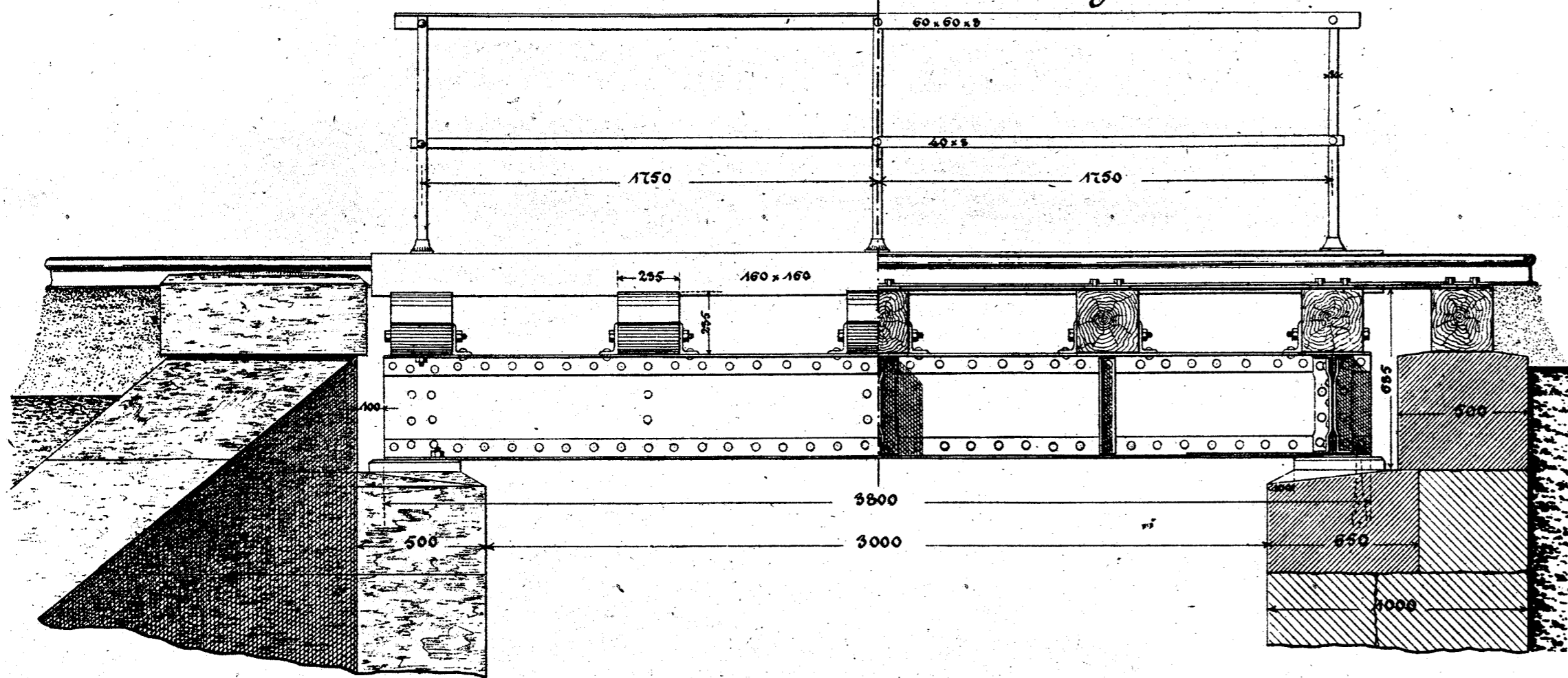
Statsbaneanlægene.

Plan 9.

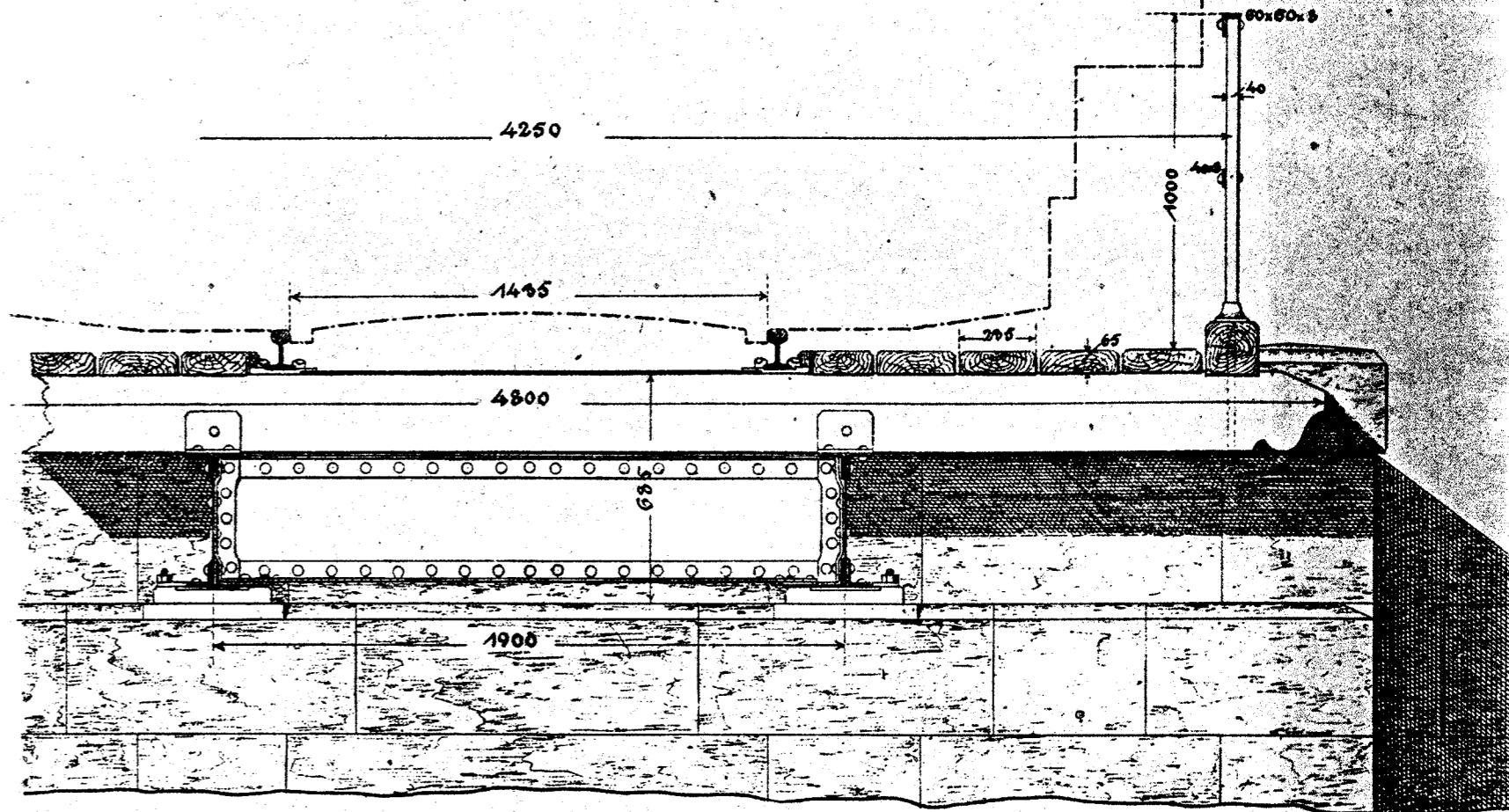
Aaben Bro 3 Meter Spændvidde.

Facade.

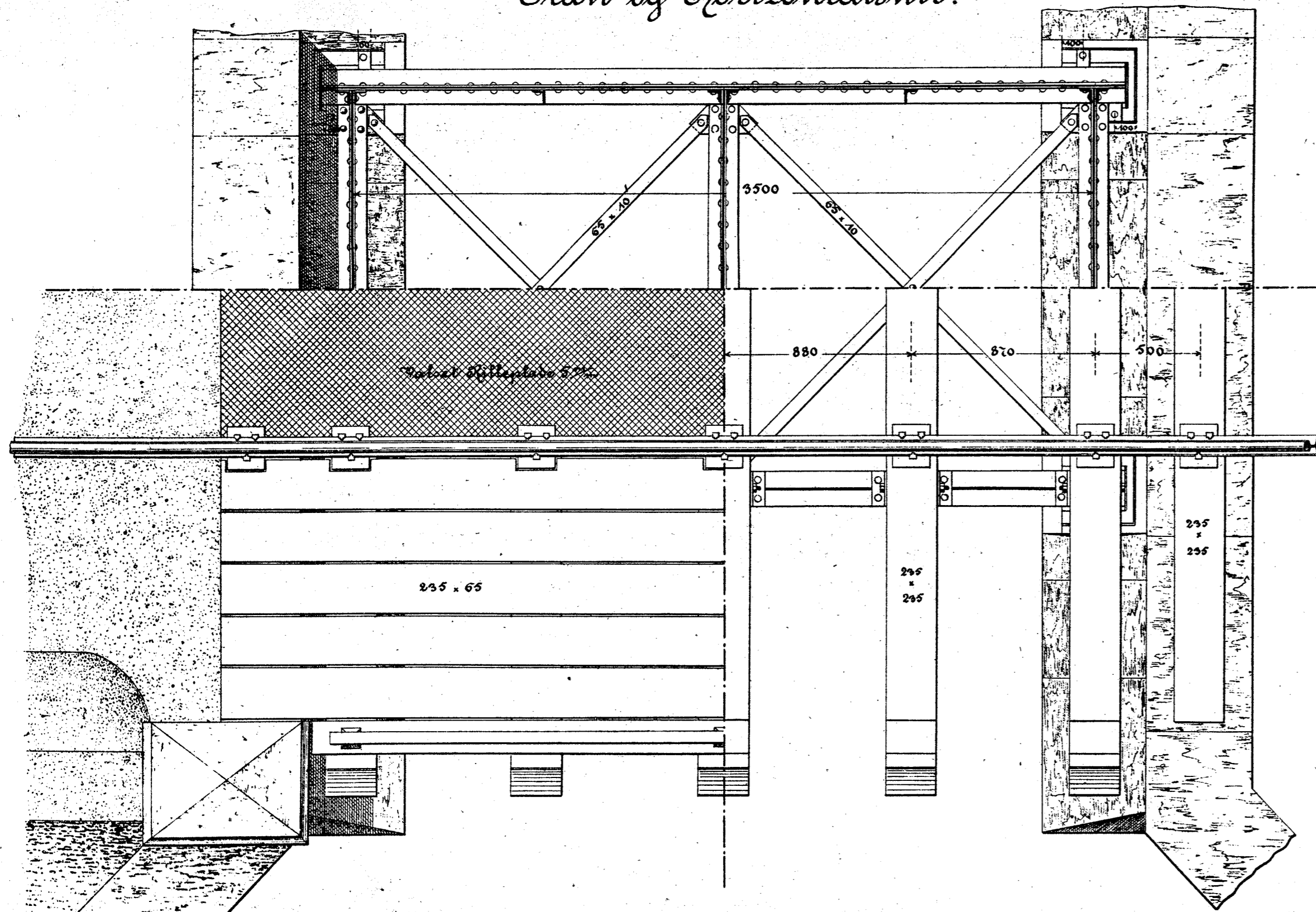
Længdesnit.



Trærsnit.



Plan og Horizontalsnit.



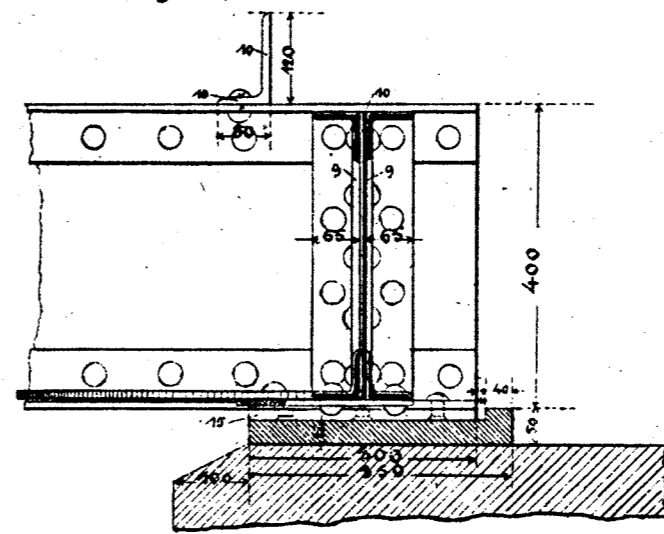
Beregnet Jernvægt.

Spændvidde 30m, theor. Spændvidde 3,25m.

Stk.	Anvendelse.	Længde i Meter	Vægt pr Met.	Saml. Vægt i Kilog.	Stk.	Anvendelse.	Længde i Meter	Vægt pr Met.	Saml. Vægt i Kilog.
8	Vinkeljern i Træveddrager	3,8	11,7	355,68	2	Støllemlinst	3,6	2m	1124,00
2	Skrapplade i	3,8	31,16	286,82	6	Stalper (i. Stølt og Møtrik)	1,0	10,92	64,92
12	Vinkeljern i Trækjælker	1,74	8,5	177,48	10	Stolte til Dakbjælker	0,25		3,07
3	Skrapplade i	1,9	23,82	164,27	4	Slideplader	0,3	24,24	29,46
12	Lasker til de 3 J	0,37	3,5	37,74	Bilag for Dørttegnede				
4	Stivere paa Træveddrager 3 J	0,37	3,5	12,53	Stølt				
16	Lapper til Dakbjælker 3 J	0,17	14,5	40,26	4	Støtjernsæker			148,00
4	Vindkors med Lasker	2,89	5,04	48,20	3	Stolte til Samme (med Spændplade)			17,00
2	Rakværkhaandlist	3,1	7,0	54,80					
				at omføres					1124,00

Støtprofilerne ere tagne efter "Deutsches Eisenwerkprofilbuch für "Kaisersau".

Længdesnit ved Lageret.



Trærsnit ved Lageret.

