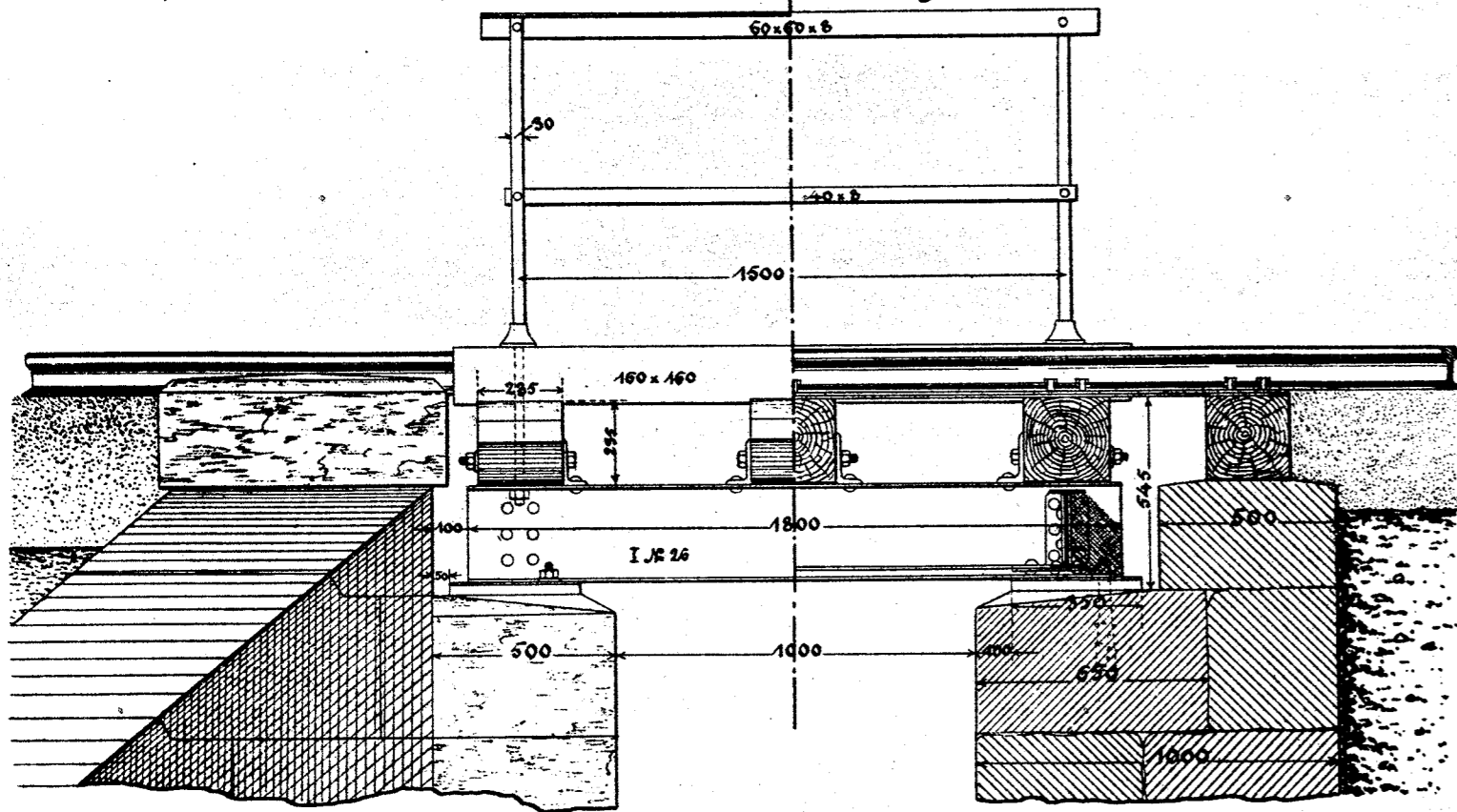


Statsbaneanlægene.

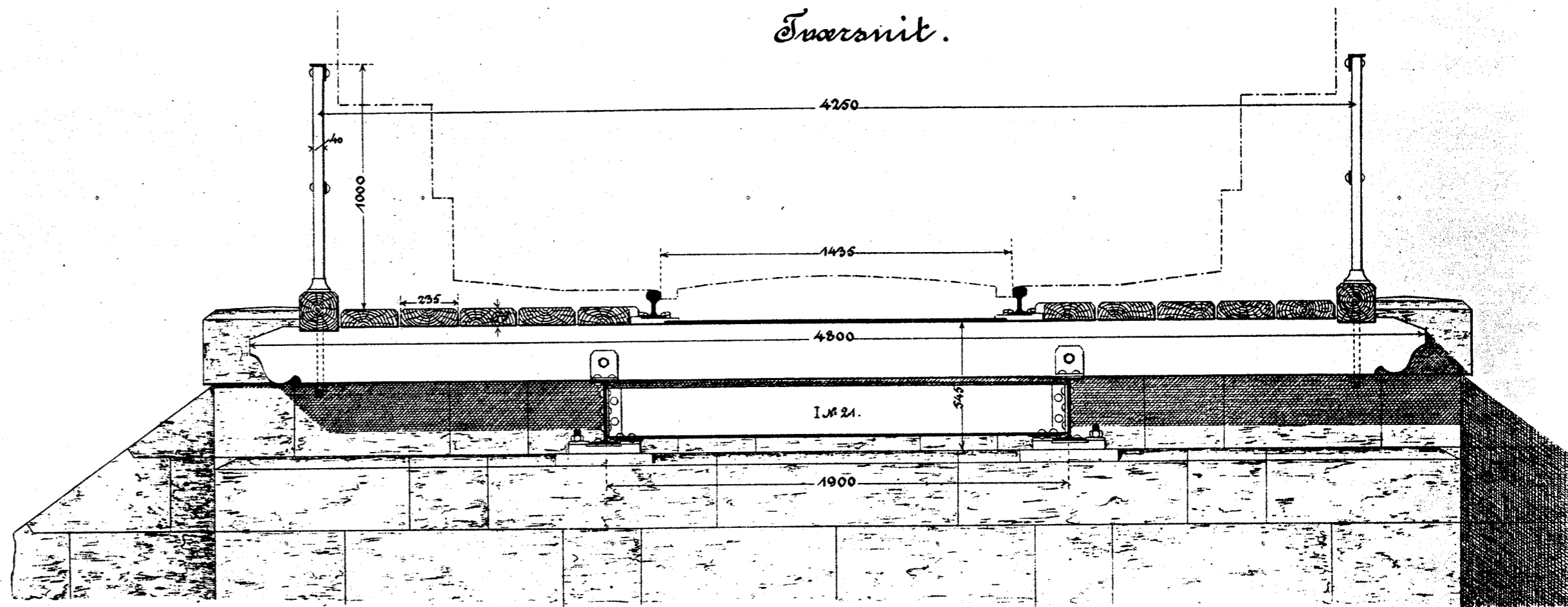
Plan 7.

Åaben Bro 1 Meter Spændvidde.

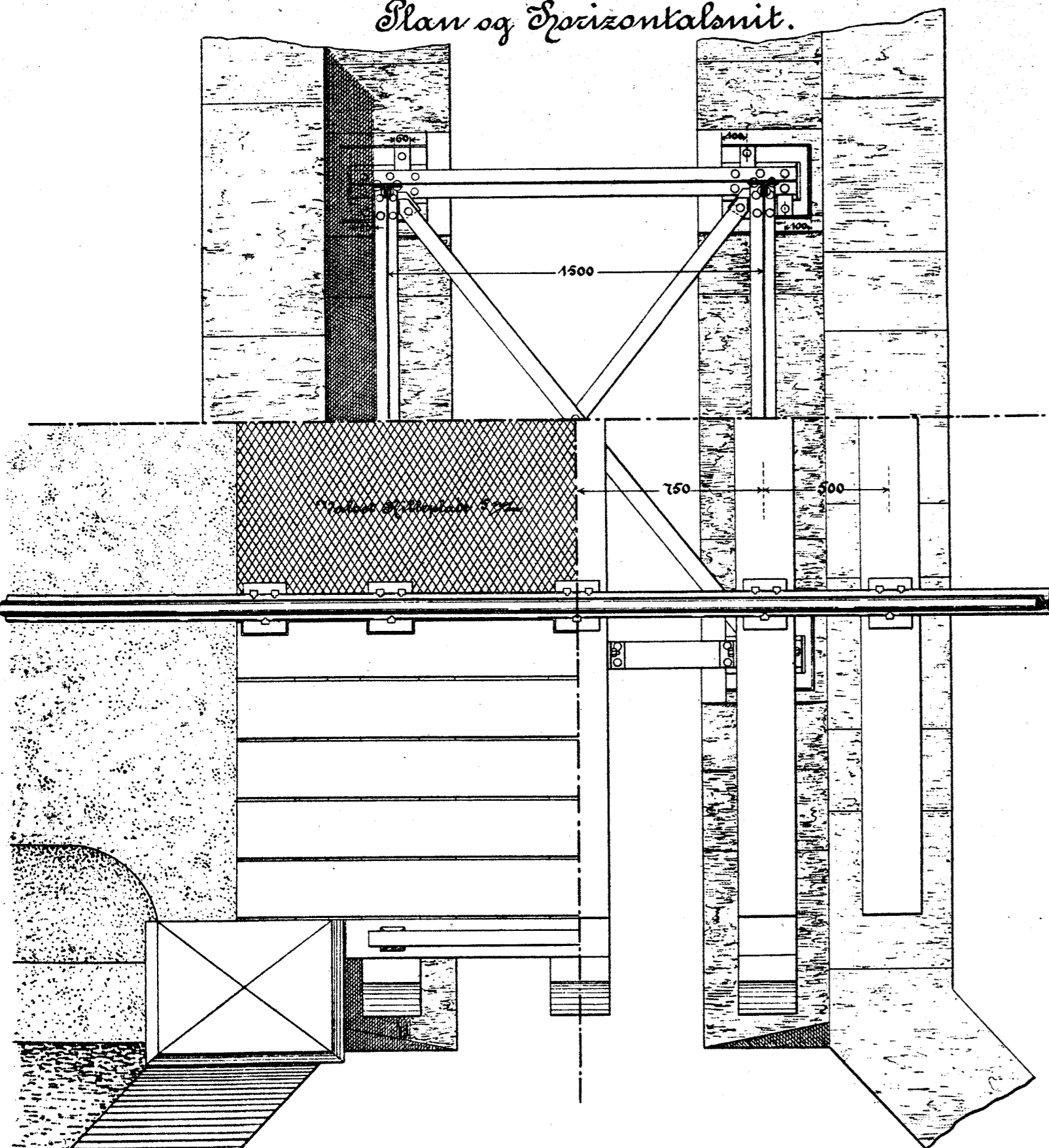
Facade. Længdesnit.



Tværsnit.



Plan og Horizontalsnit.



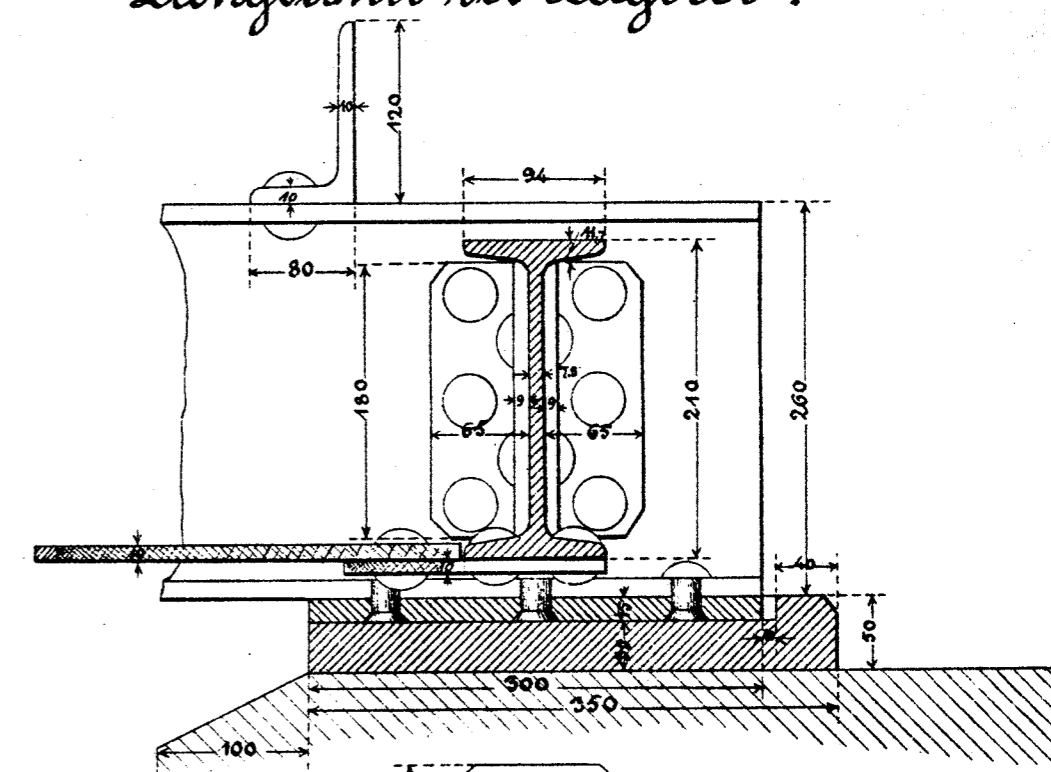
Beregnet Jernvægt.

Spændvidde 1 Meter, theor. Spændvidde 1,5 Meter.

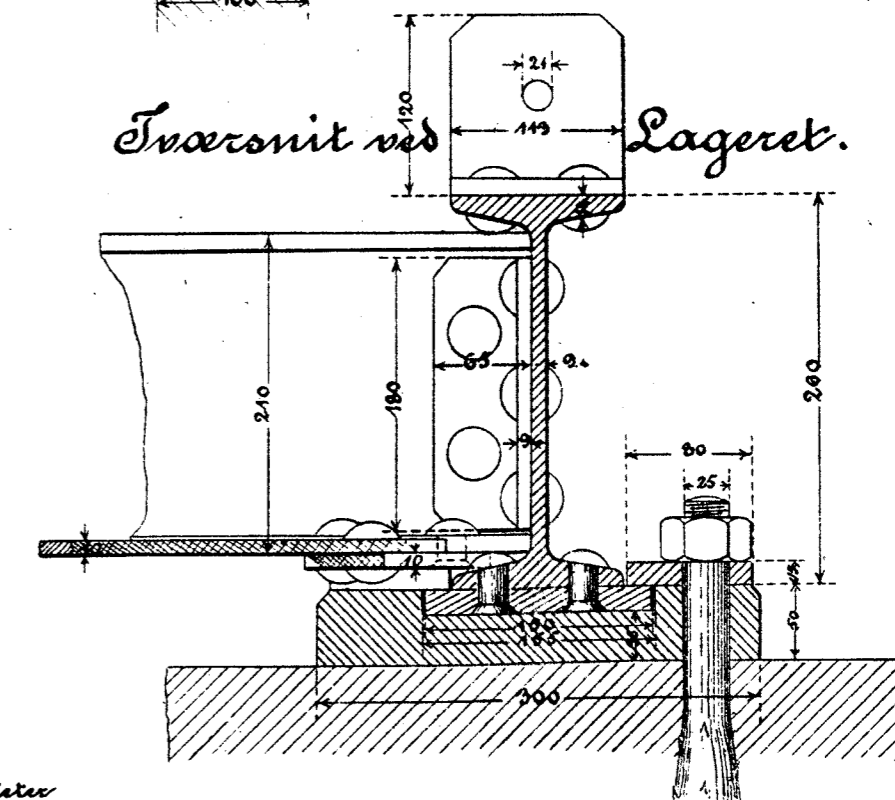
Stk.	Anvendelse.	Længde i Meter.	Vægt pr. Meter.	Saml. Vægt i Kilogr.
2	Spæddragere	1,80	41,9	150,84
2	Stæddragere	1,90	28,5	108,90
8	Lasker 3 J	0,18	8,5	12,24
8	Lapper til Dækbjælker 3 J	0,144	14,5	13,38
2	Vindkors med Lasker	2,28	5,084	23,09
2	Rakværkhaandlist	1,70	7,0	23,80
2	Stølleulst	1,52	2,495	7,89
4	Stalper (inkl. Bolt og Nøttrik)	1,00	10,82	43,28
6	Bolte til Dækbjælker			5,44
4	Liddeplader	0,30	17,59	24,04
	Sillag for Døttspænder			10,78
	Talt:			420,00
4	Støbejernsko			196,00
8	Bolte til Samme (med Spændeplade)			17,00

Jernprofilene er tagne fra Deutsche Normalprofilbuch für Halbeisen.

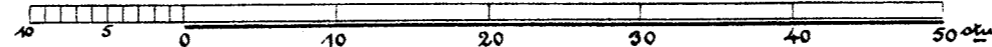
Længdesnit ved Lageret.



Tværsnit ved Lageret.



1:5.



1:20.

