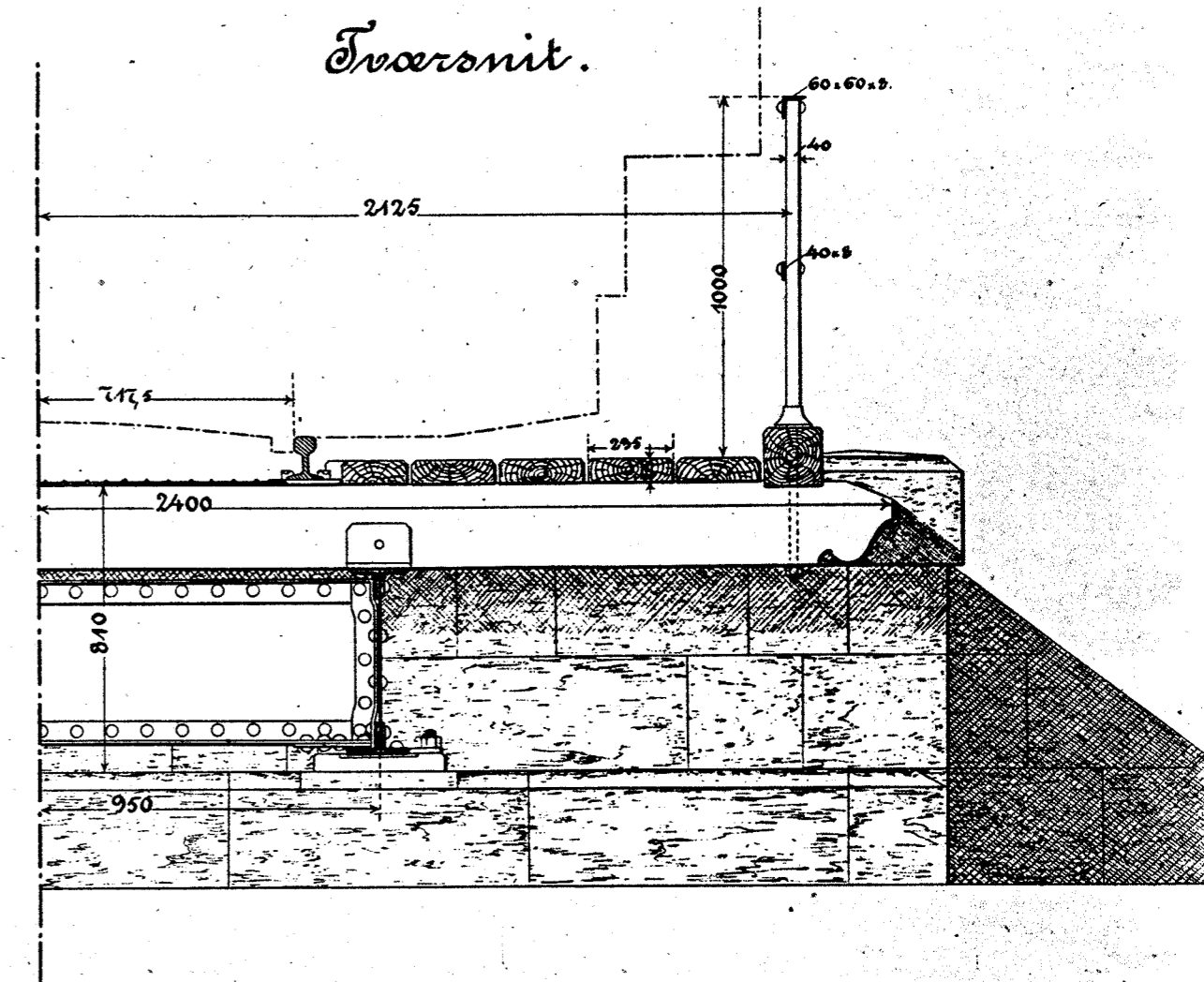
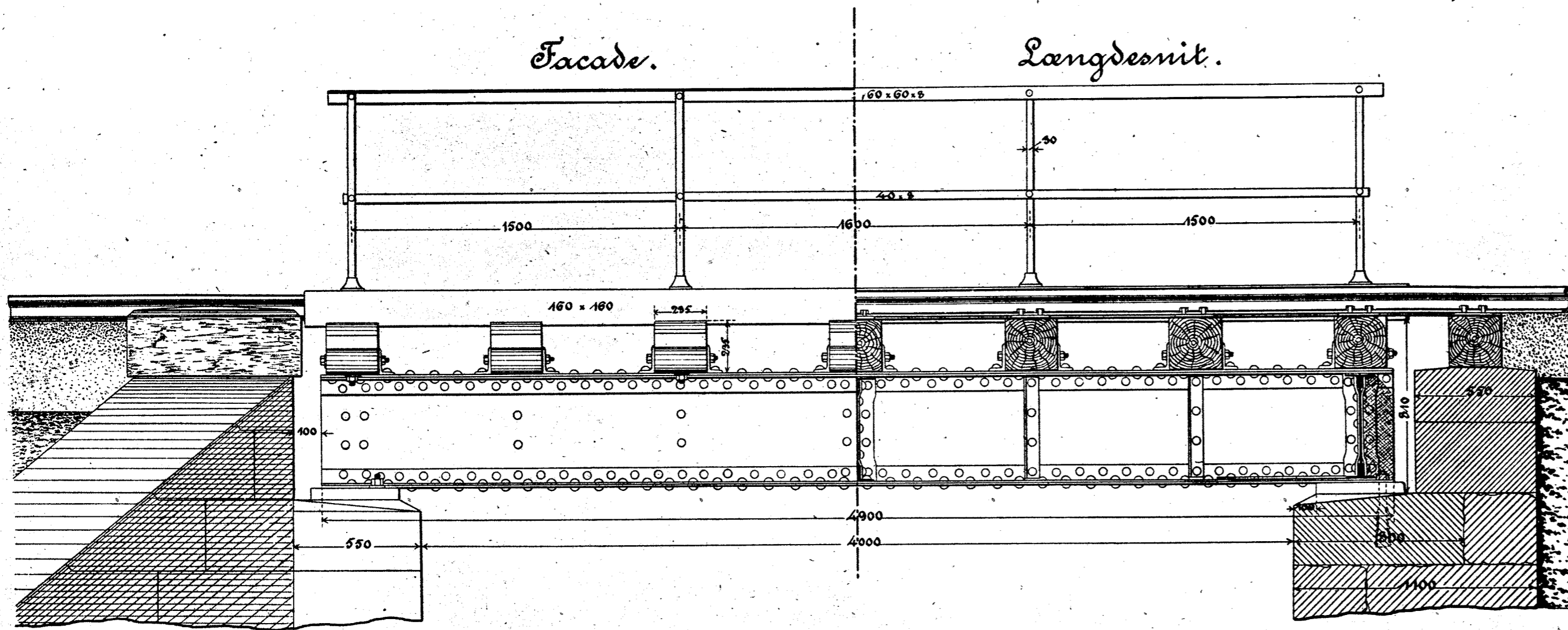


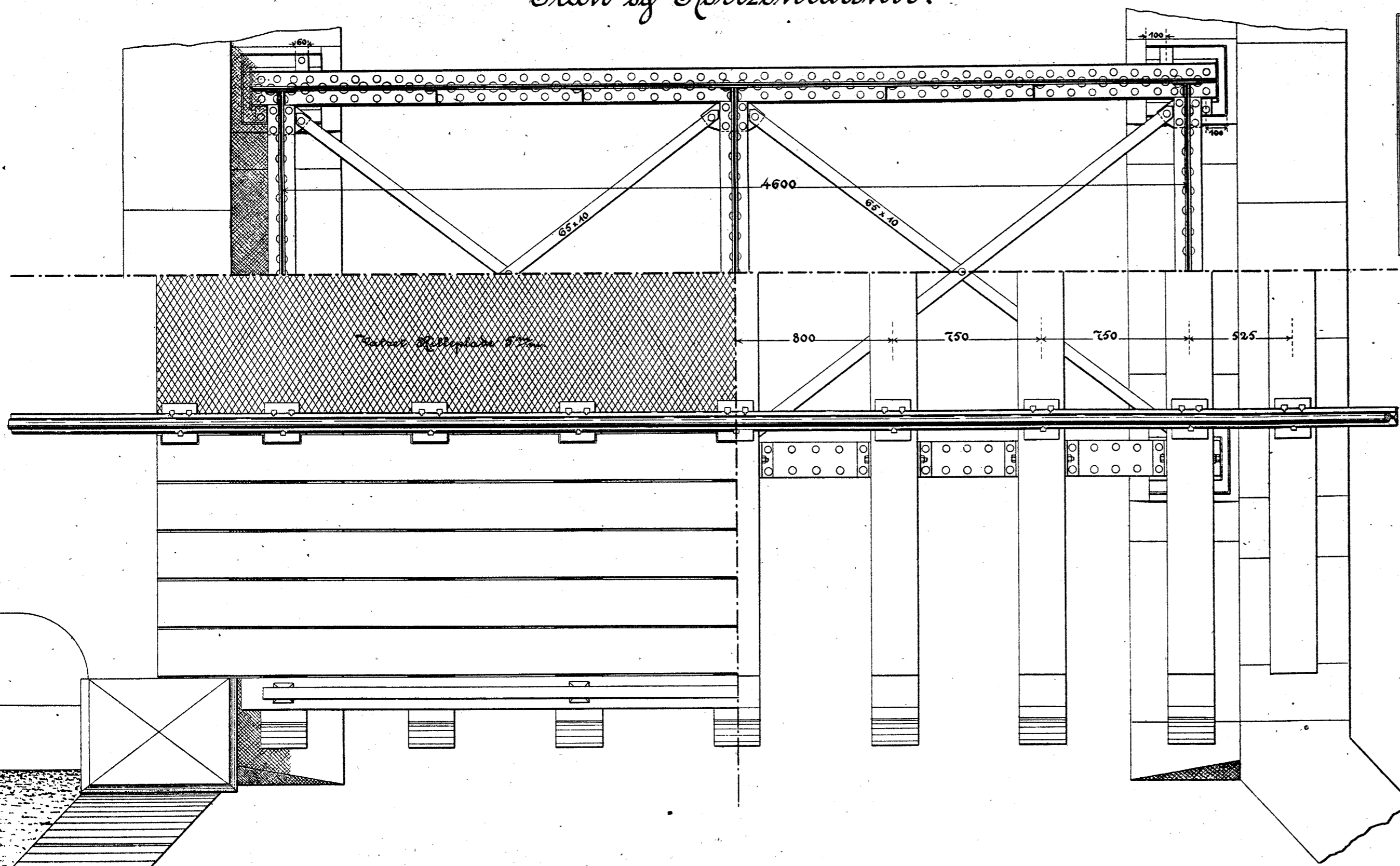
Statsbaneanlægene.

Plan 10.

Aaben Bro 4 Meter Spændvidde.



Plan og Horizontalsnit.



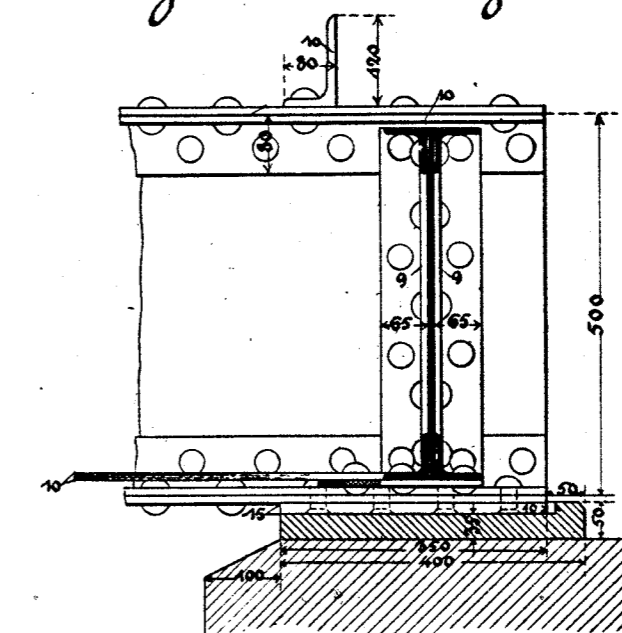
Beregnet Jernvægt.

Spændvidde 4 Mtr. Hver Spændvidde 4,5 Mtr.

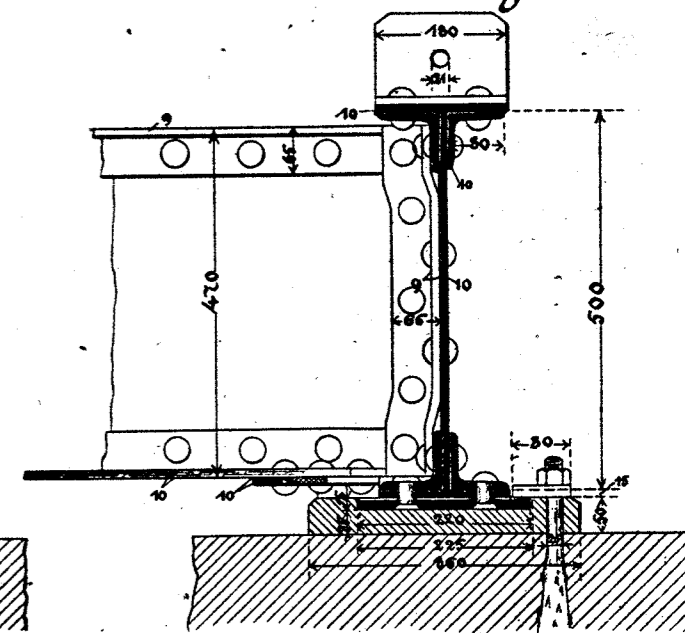
Stk	Anvendelse	Længde de Mtr.	Vægt pr. Mtr.	Samt Vægt Milog.	Stk	Anvendelse	Længde de Mtr.	Vægt pr. Mtr.	Samt Vægt Milog.
8	Trækstænger i Spæddragere	4,9	11,7	458,64	2	Stellenslist overført	4,68	249	1168,25
2	Spæddrager i de	4,9	38,95	194,71	8	Stalper (inkl. Bæltetjælk)	1,0	10,00	86,00
4	Spæddrager og Fodplade i de	4,9	14,02	274,70	14	Stætte t. Dækstjælke			12,70
12	Trækstænger i Dækstjælke	1,74	8,5	177,90	4	Lidsplader	0,95	25,71	25,99
3	Spæddrager i de	1,9	26,61	209,03	4	Tillæg for Dækstjælke			48,17
12	Læsker til de	0,47	8,5	47,94					
8	Stænger p. Spæddragere	0,47	8,5	31,46					
24	Lapper til Dækstjælke	0,18	14,8	65,94					
4	Vindkors m. Læsker	2,70	5,04	55,91	4	Støbejernsko			174,00
2	Kalkvarkehaandlist	4,8	7,0	67,20	8	Stætte t. Sammen (und Spæddrager)			17,00
	at overføre			1768,25					
									Samt 1975,00

Stærkeprofilerne er tagne efter 'Deutsches Formelprofilbuch für Walzisen'.

Længdesnit ved Lageret.



Tværsnit ved Lageret.



1:10. 0 10 20 30 40 50 60 70 80 90 100 cent.

1:20. 0 1 2 Meter.