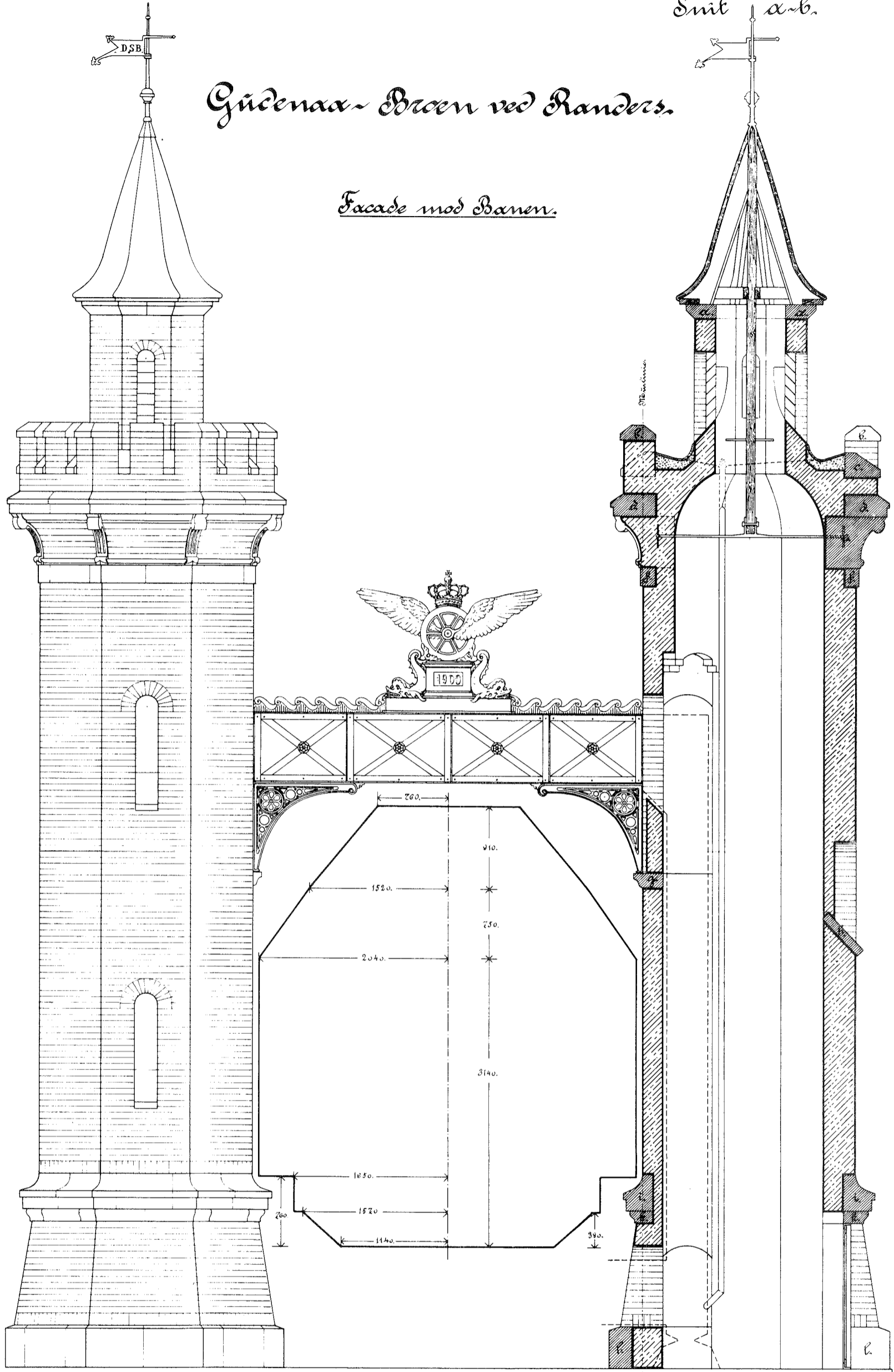


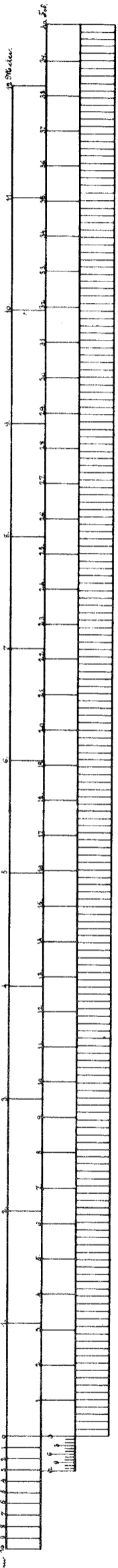
# Gudenaå-Broen ved Randers.

Facade mod Banen.

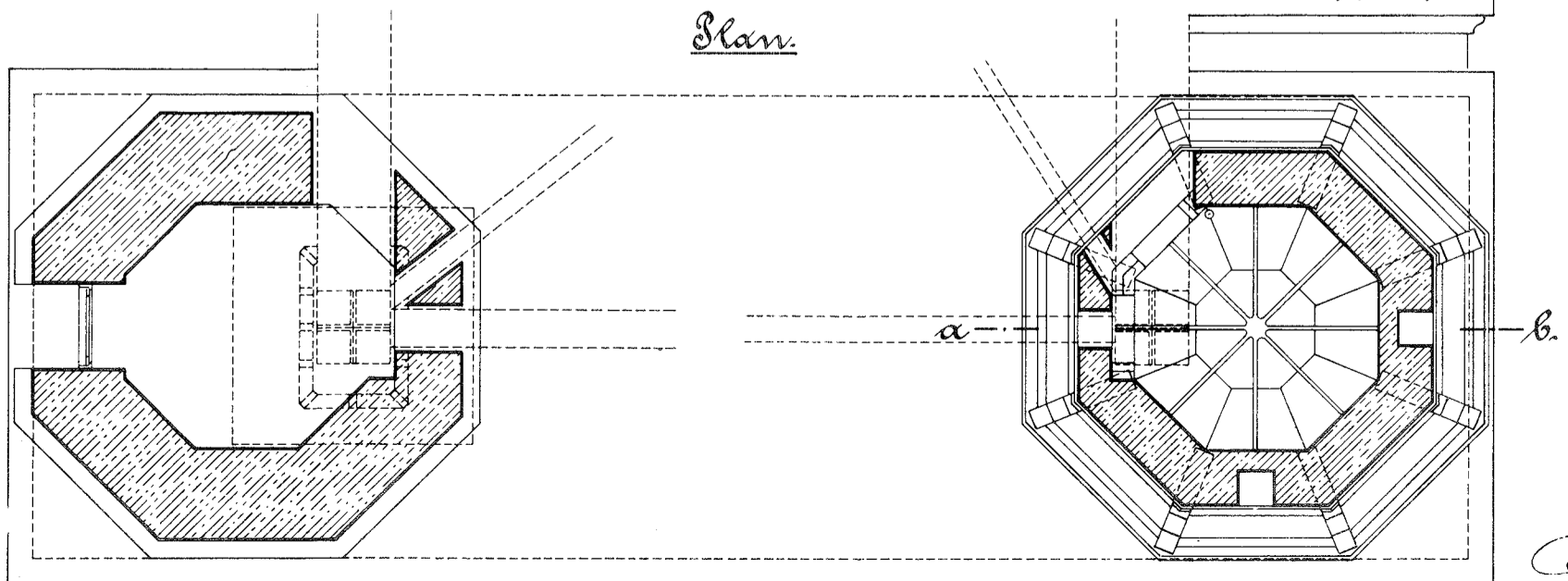


1:25.

10 Skifter paa 25"



Plan.



Nedfot. til målforhold 1:90

Ni. Holme  
Rev. Marts 1899