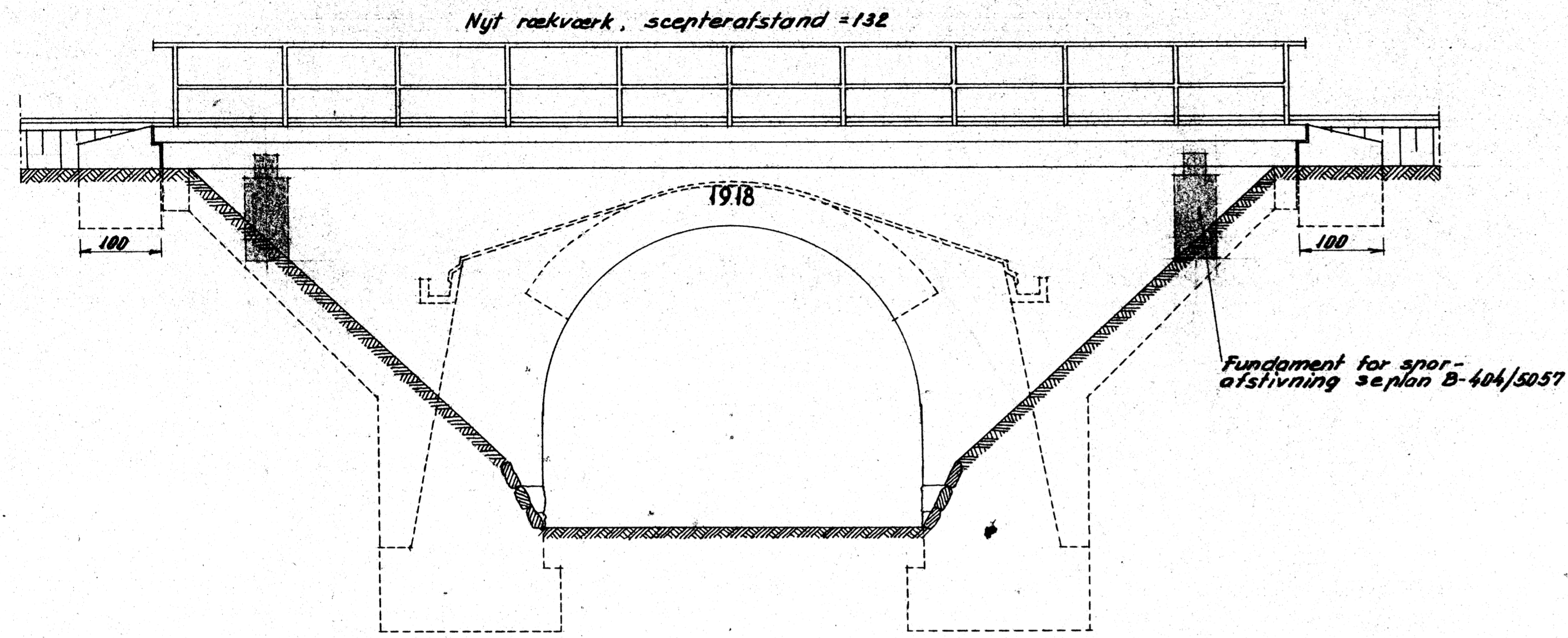
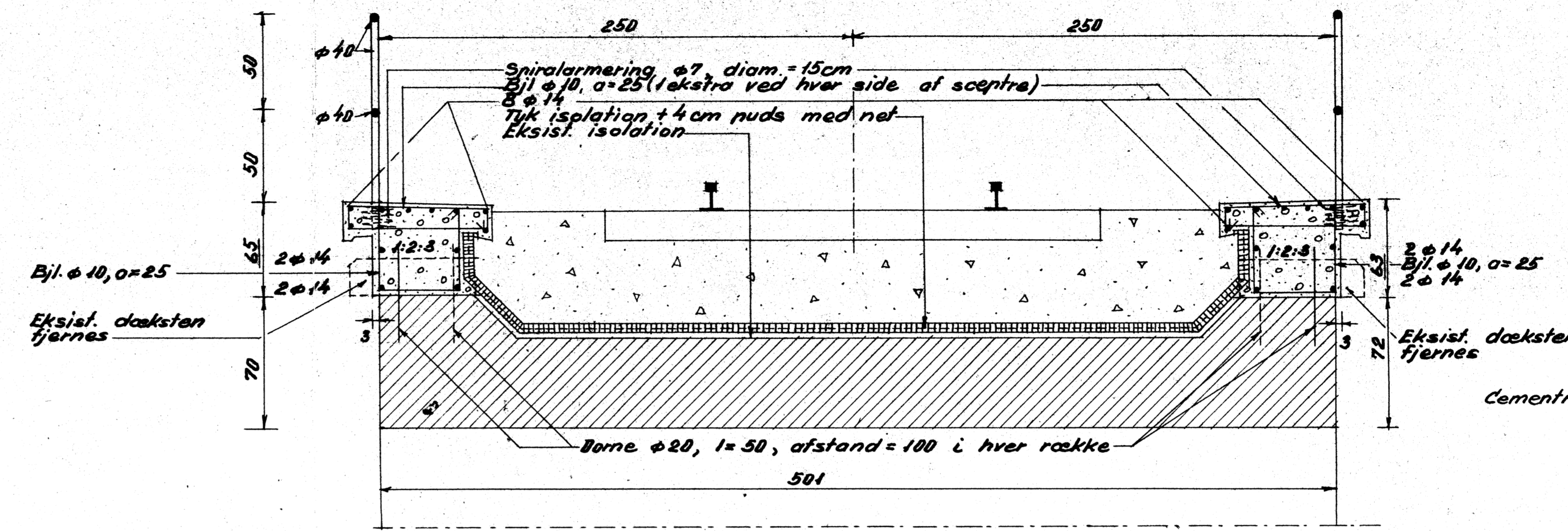


Facade mod syd, 1:50

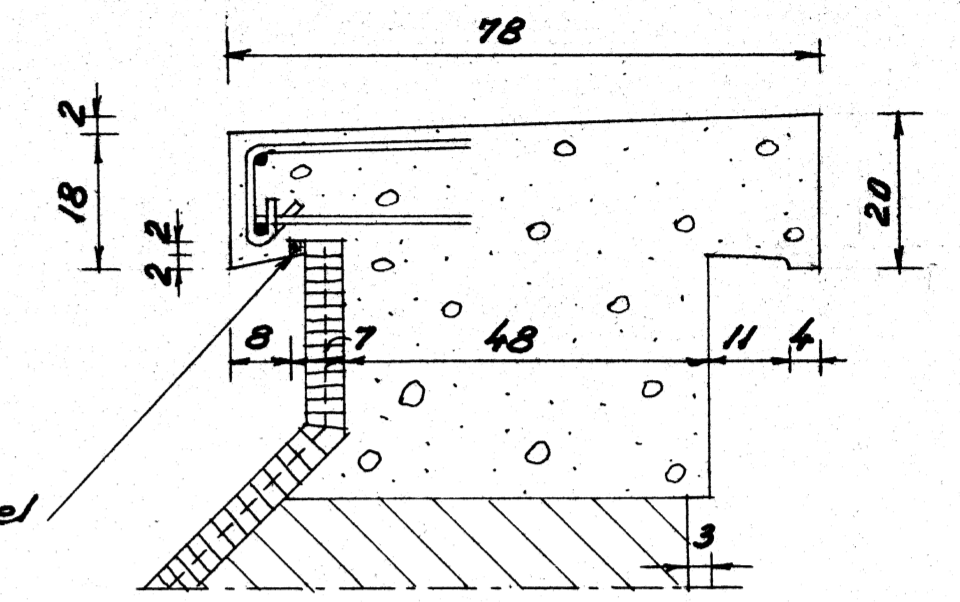


Snit A-A, 1:20

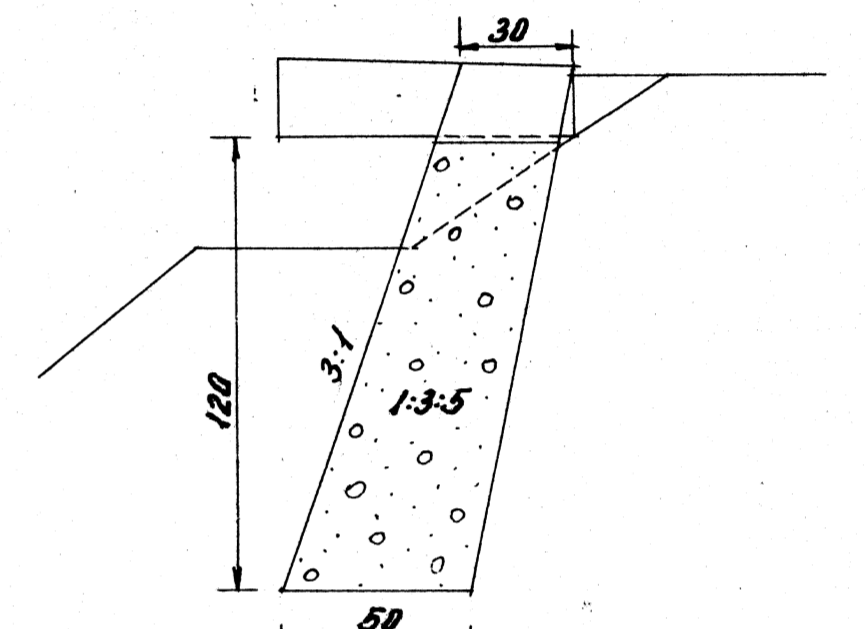
Målsætning af dæksten: se detail, 1:10



Detail af dæksten, 1:10

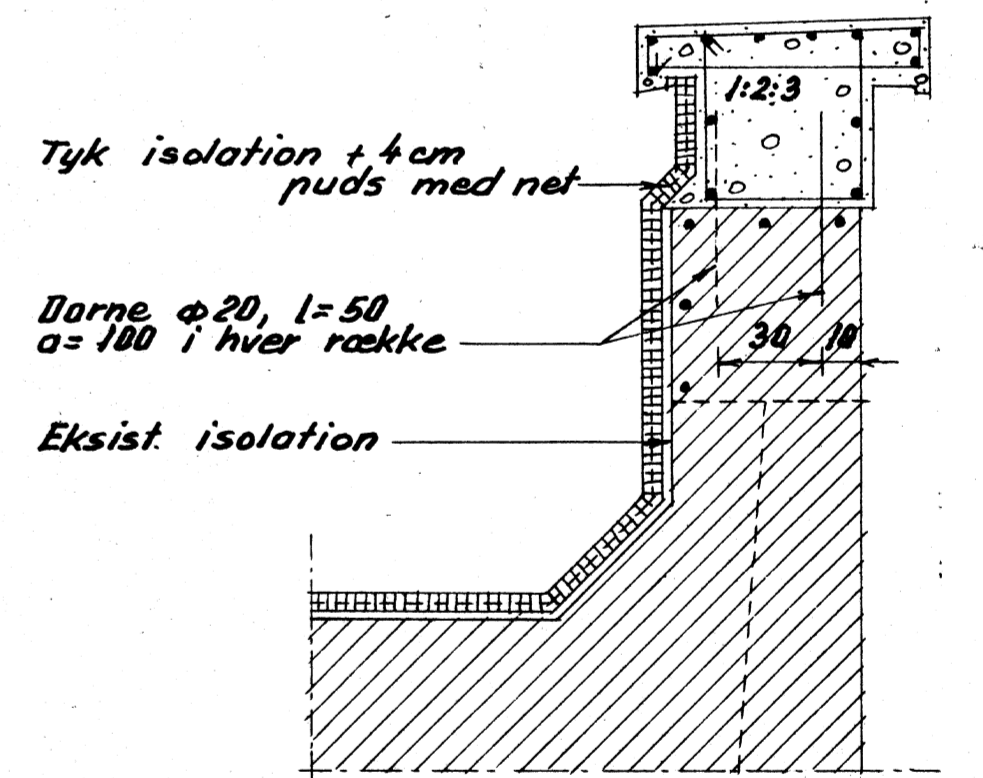


Snit G-G, 1:20

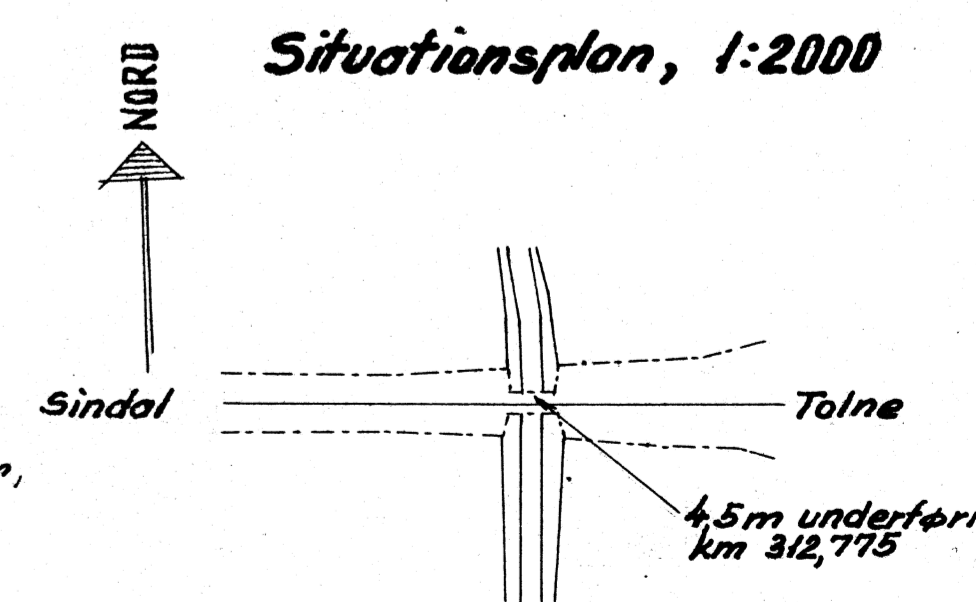


Snit e-e, 1:20

Armering af dæksten og frontmur, se snit e-e

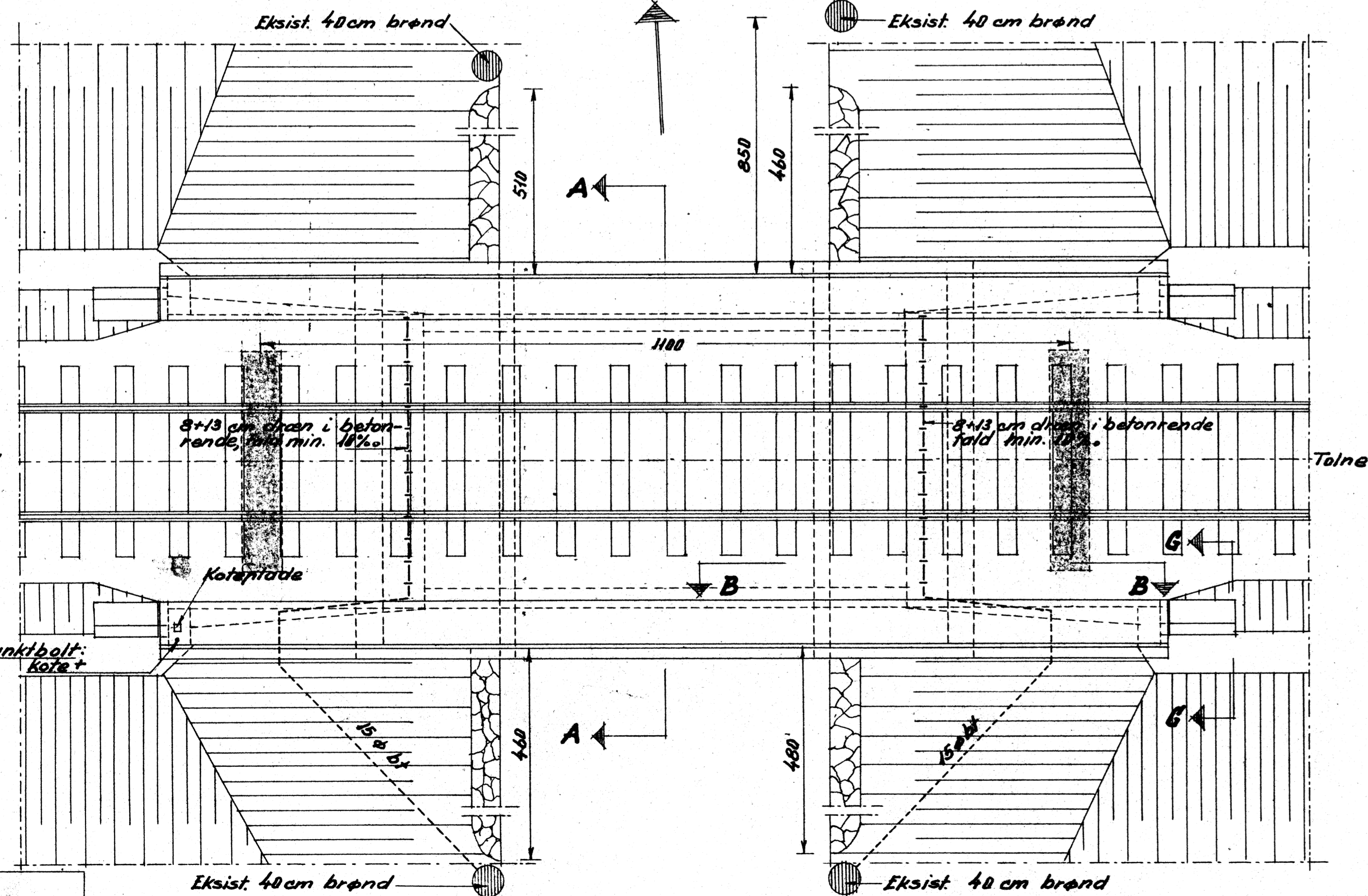


Situationsplan, 1:2000

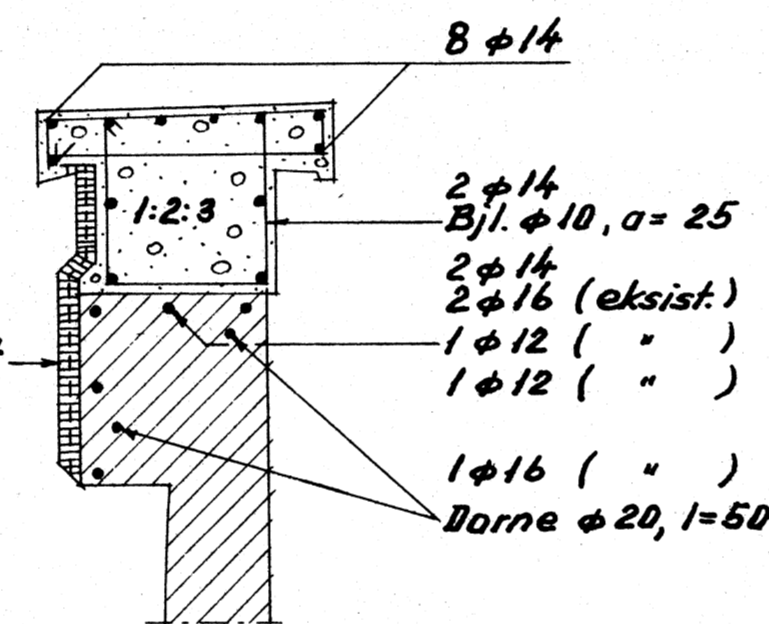


Plan, 1:50

NORD

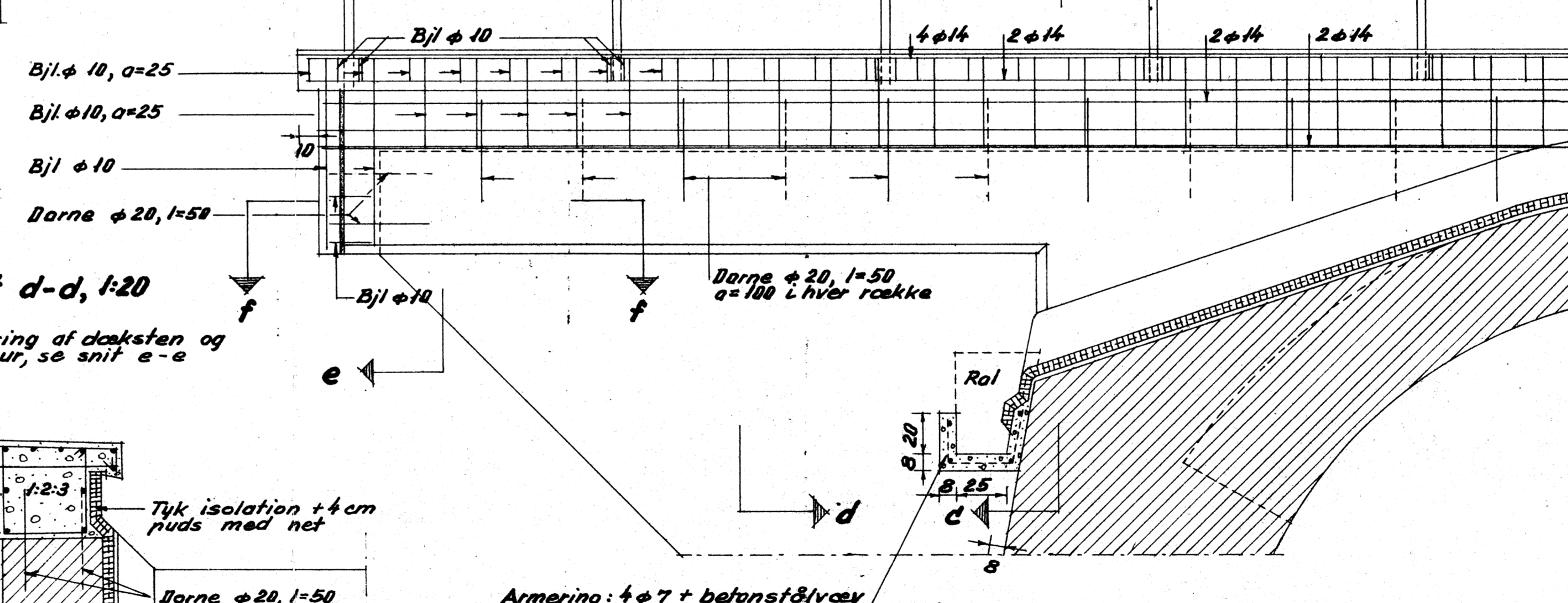


Snit e-e, 1:20



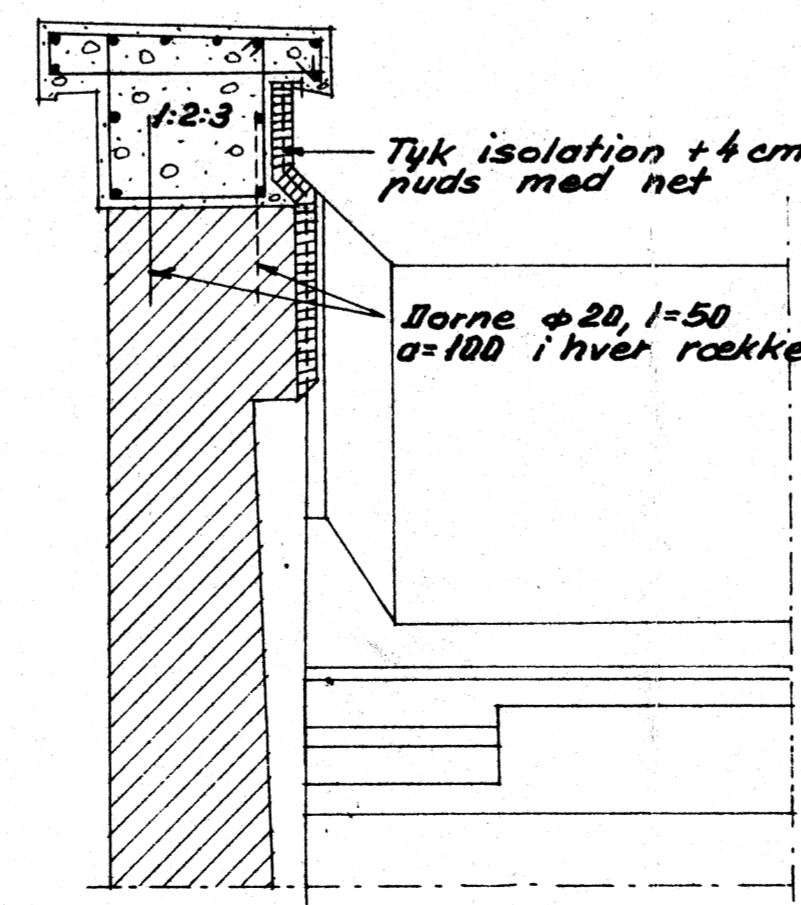
Tyk isolation + 4cm puds med net

Snit B-B, 1:20

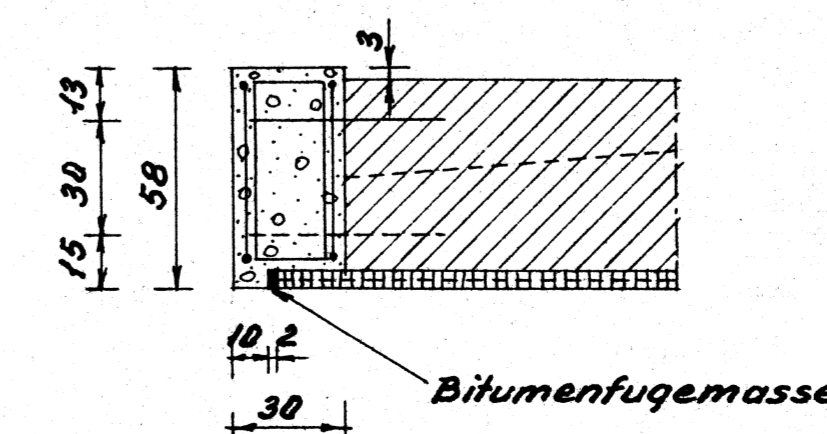


Snit d-d, 1:20

Armering af dæksten og frontmur, se snit e-e



Snit f-f, 1:20

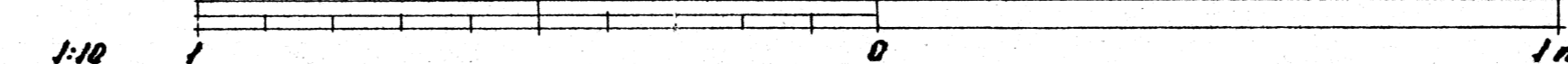
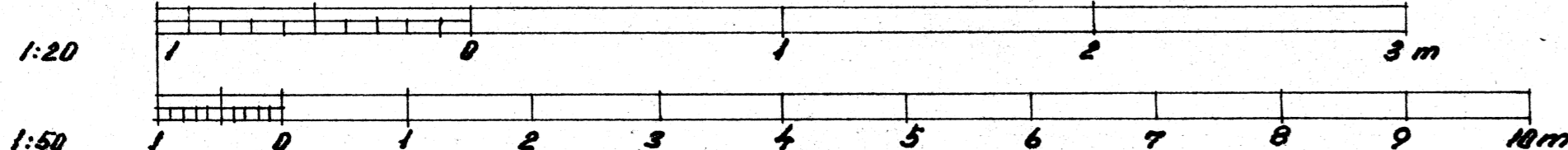


Ubæævnte mål er angivet i cm, jerdimensioner dog i mm.

Obs! understregede mål gælder frem for tegningen

33597

Udførelsesår: 1959.
Tegn. rev. efter Udførelsen
d. 4/3 1965. Sign. A. Bjerg.



Tegnr. nr.	B-404/5056	Danske Statsbaner
Dato	13-1-59	2. distrikt
Konstr.		Sindal-Tølné, km 312,775
Tegnet af	J.C.	4,5 m underføring
Kontr. af	J.C.	Istandsættelse
Appr.	E.A.	
Rev.		