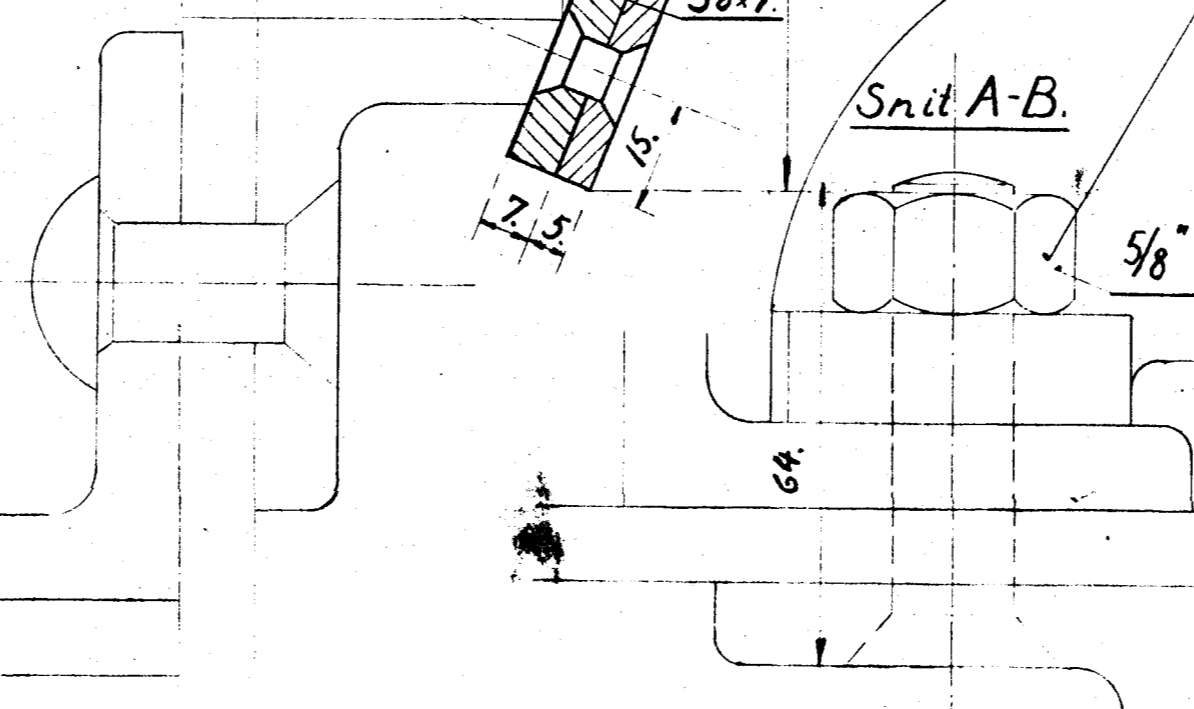
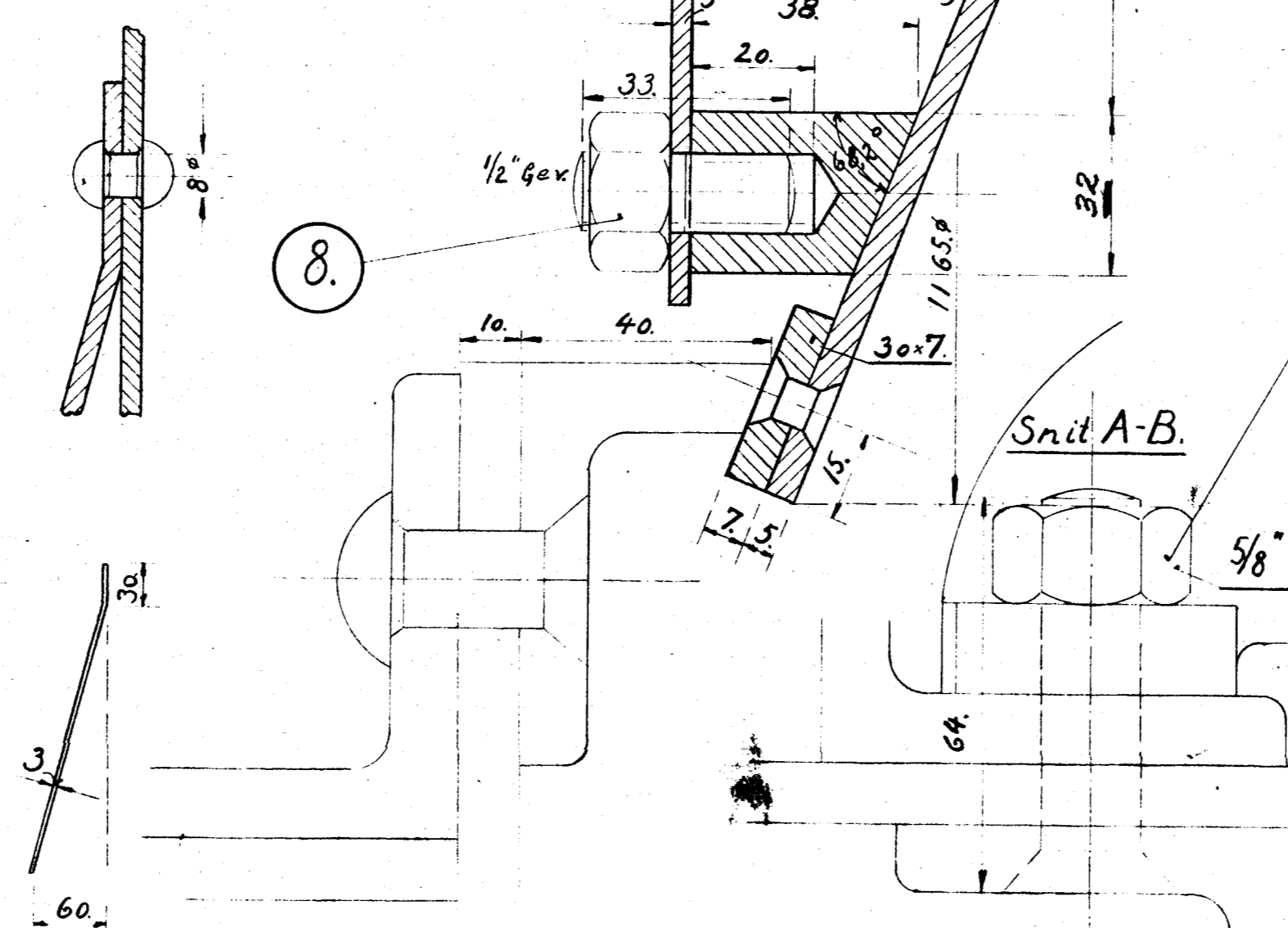
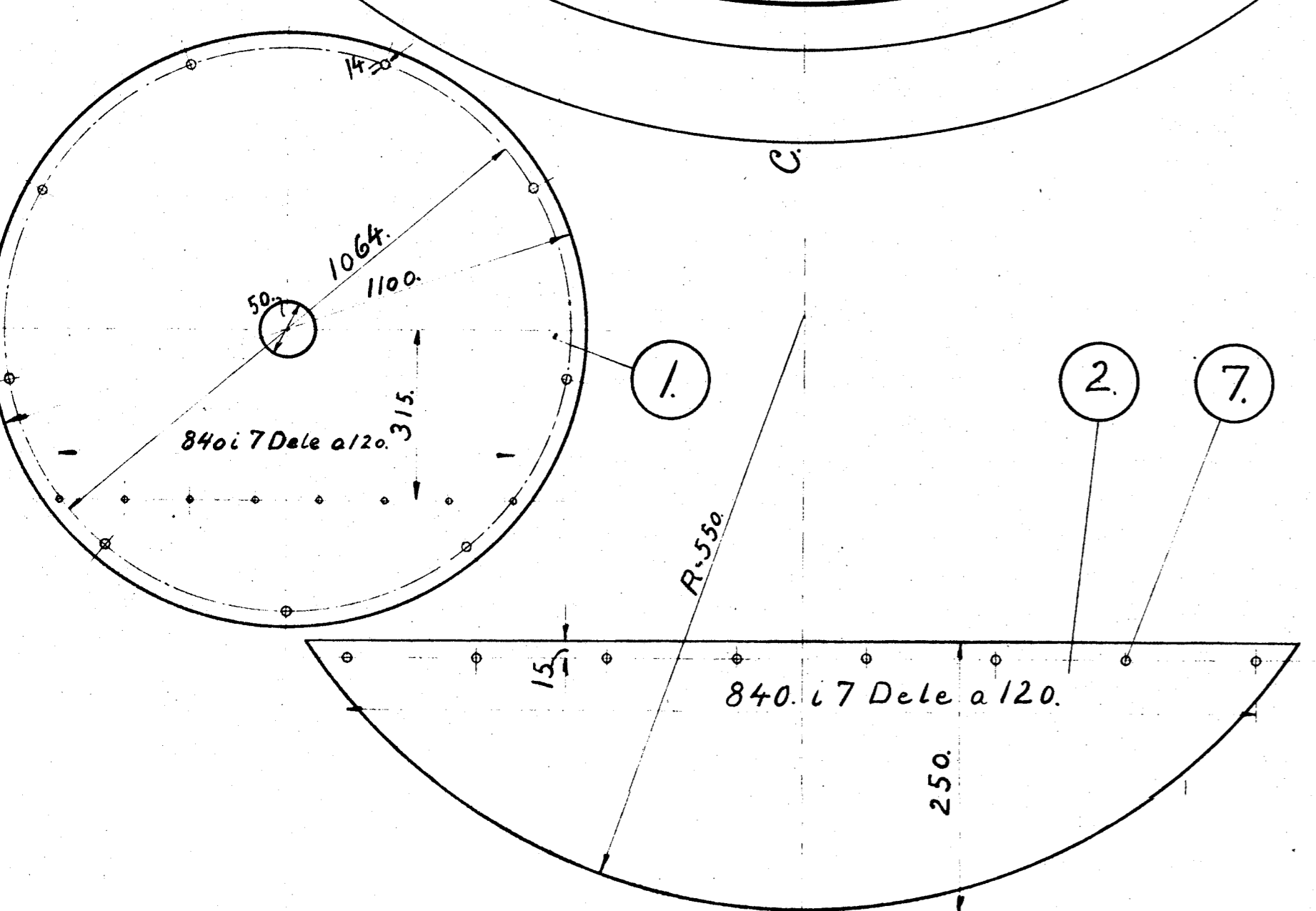
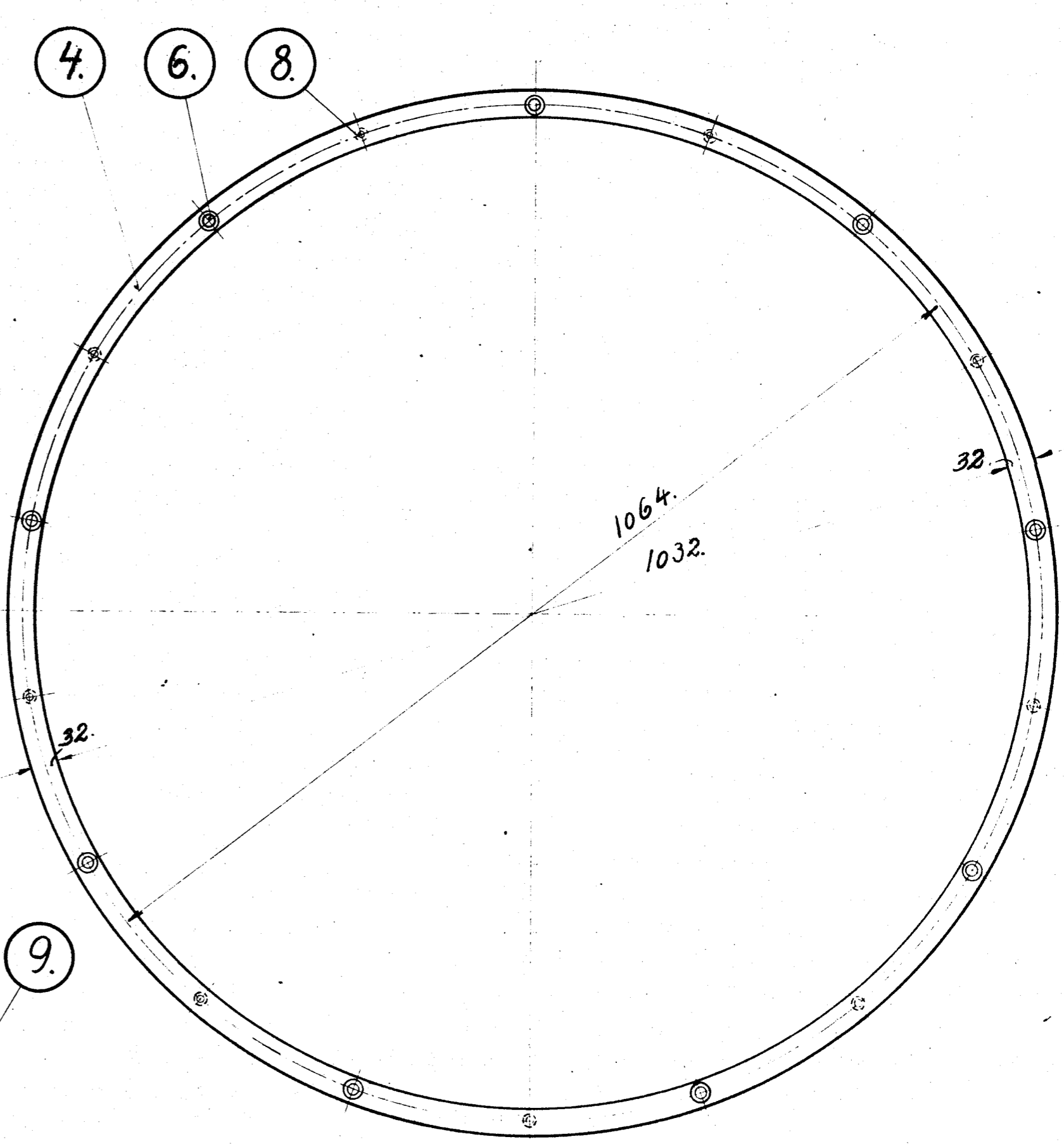
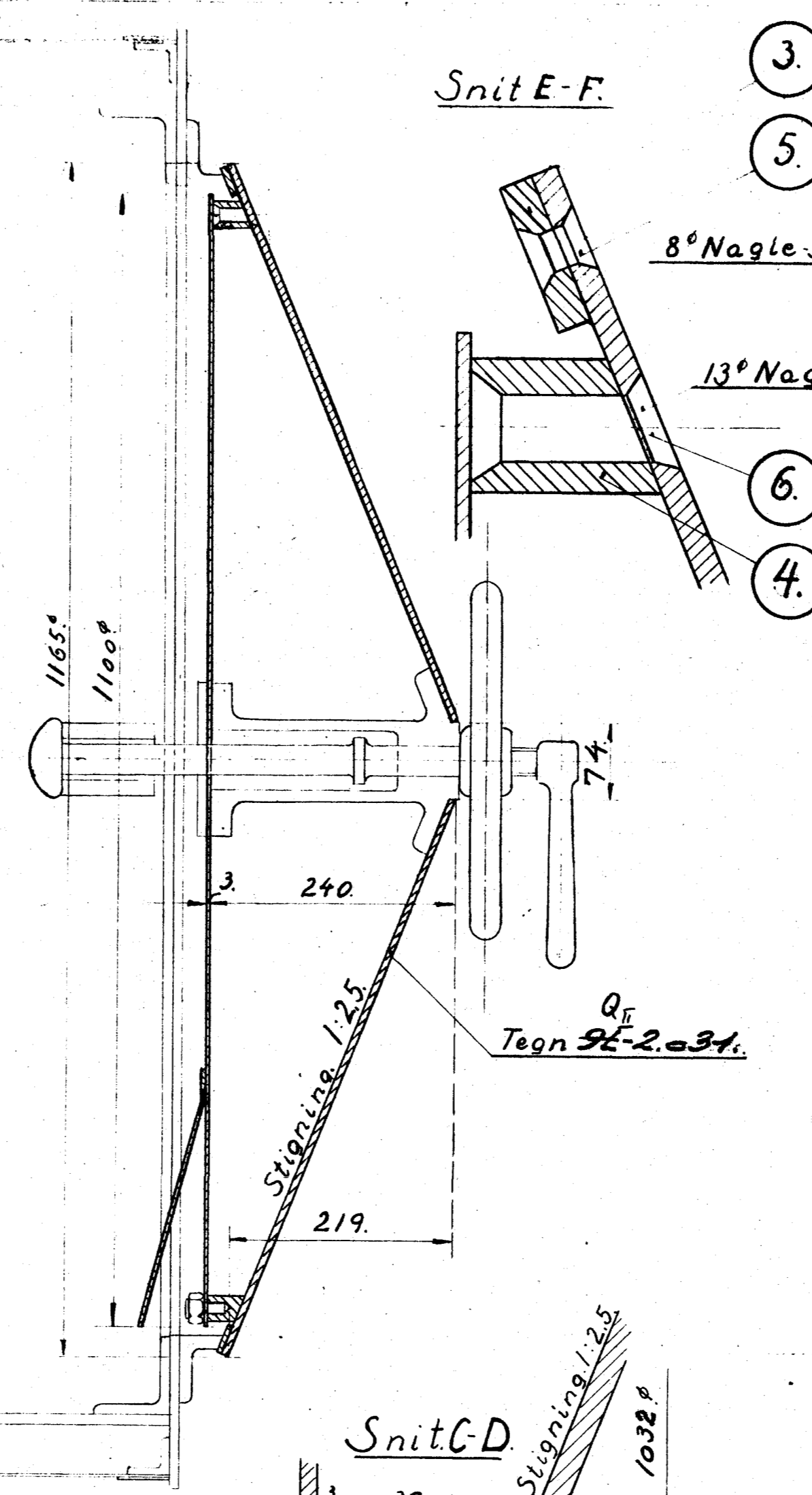
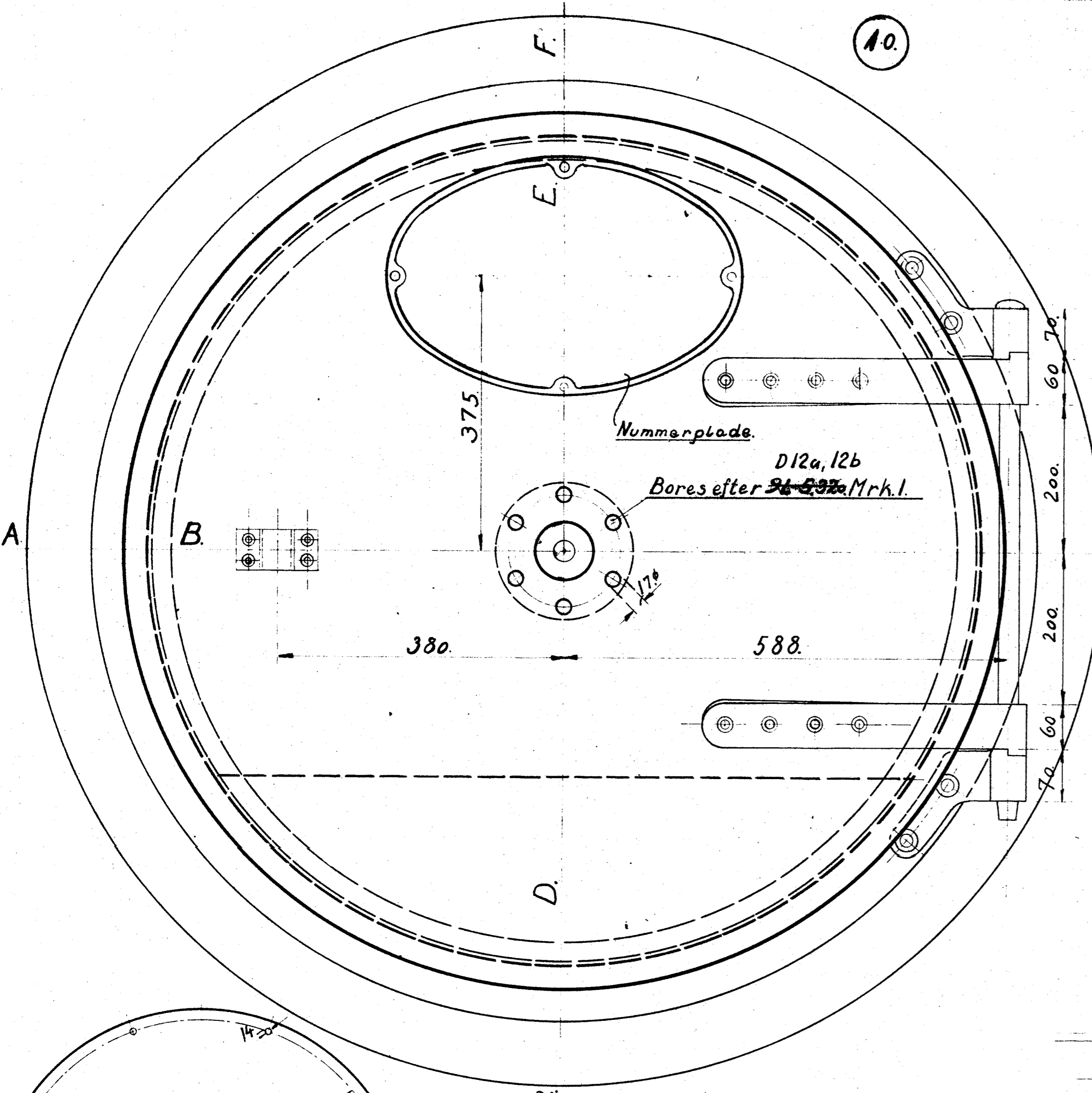


DRYKST. NR. 42189.

1.	1.	Brændplade.	Fluss	1110
2.	1.	Beskyttelsesplade.	"	1110 x 3.
3.	1.	Afstivningsring.	"	940 x
4.	1.	Afstandsring.	"	260 x 3.
5.	36.	Nagle. □ 80 x 20.	Miljø	32 x 10.
6.	9.	" " 130 x 50.	"	3610
7.	8.	" " 80 x 18.	"	45 x 32.
				3400.
8.	9.	Tap se Tegn 9L-29927.	MAK 2	
9.	4.	Bolt " 29962.	"	
10.	1.	Nummerplade.	Brøn	2
			ce	Leveres
11.	4.	Skruer se Tegn 9L-29965.	MAK 2	af DSB.



Tegn. Frichs.
1:1. Nr. 9L-5.310.
1:5. Indr.
1:10. Data

Røgkammerdør
D Tenderloko. Litra Q.
Erstatter Tegn. 6L-228.
Q II 5.310