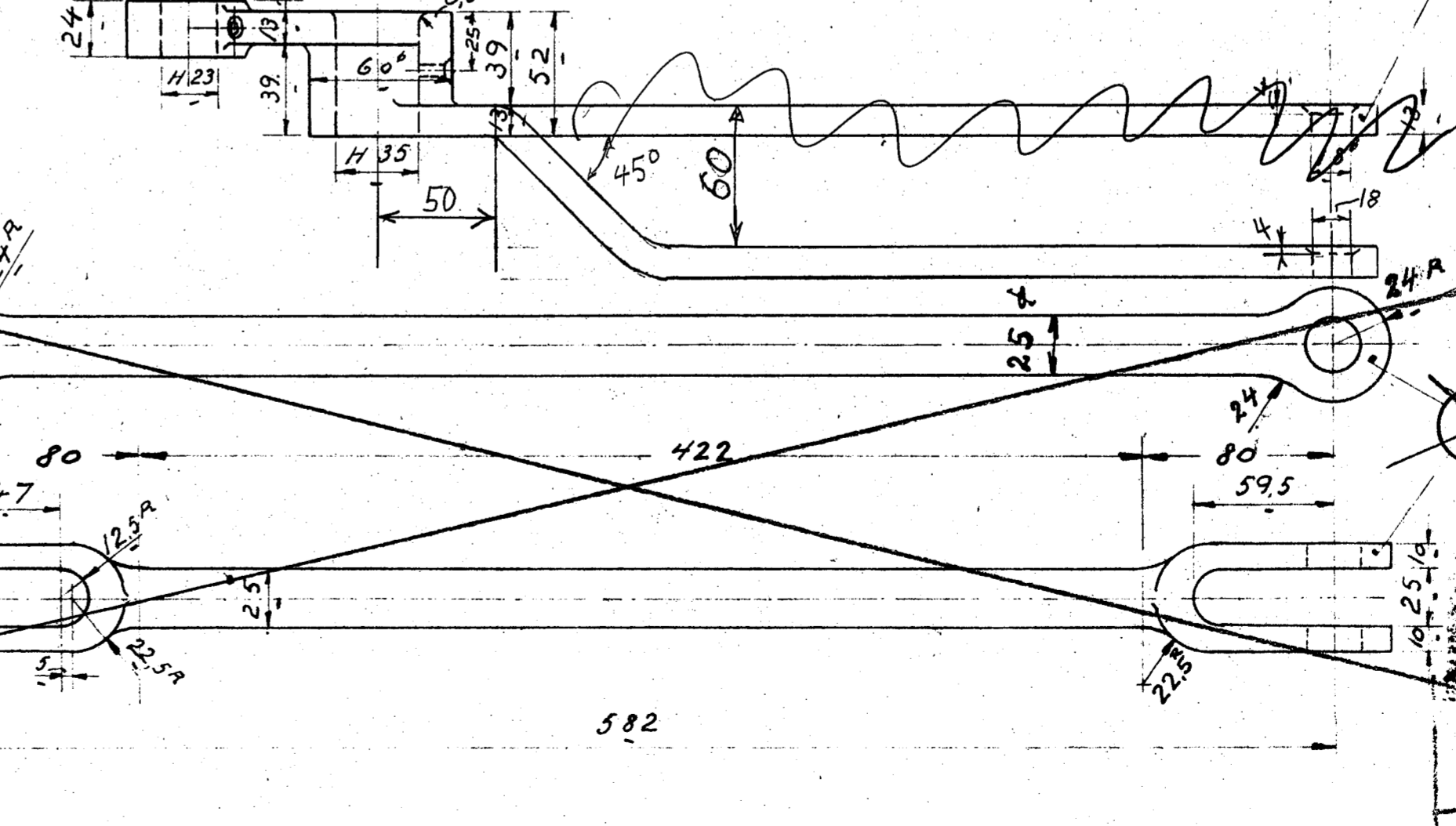
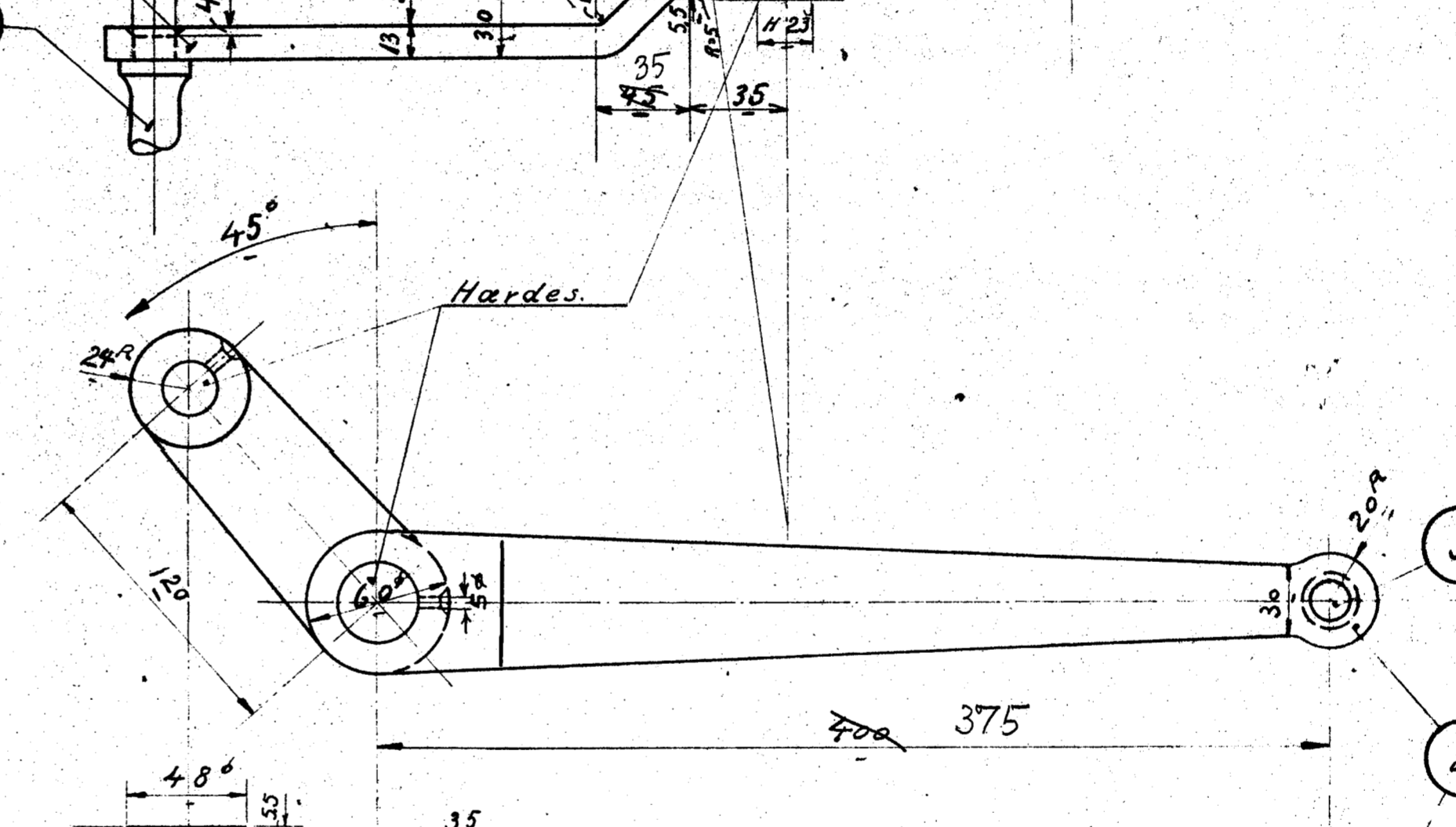
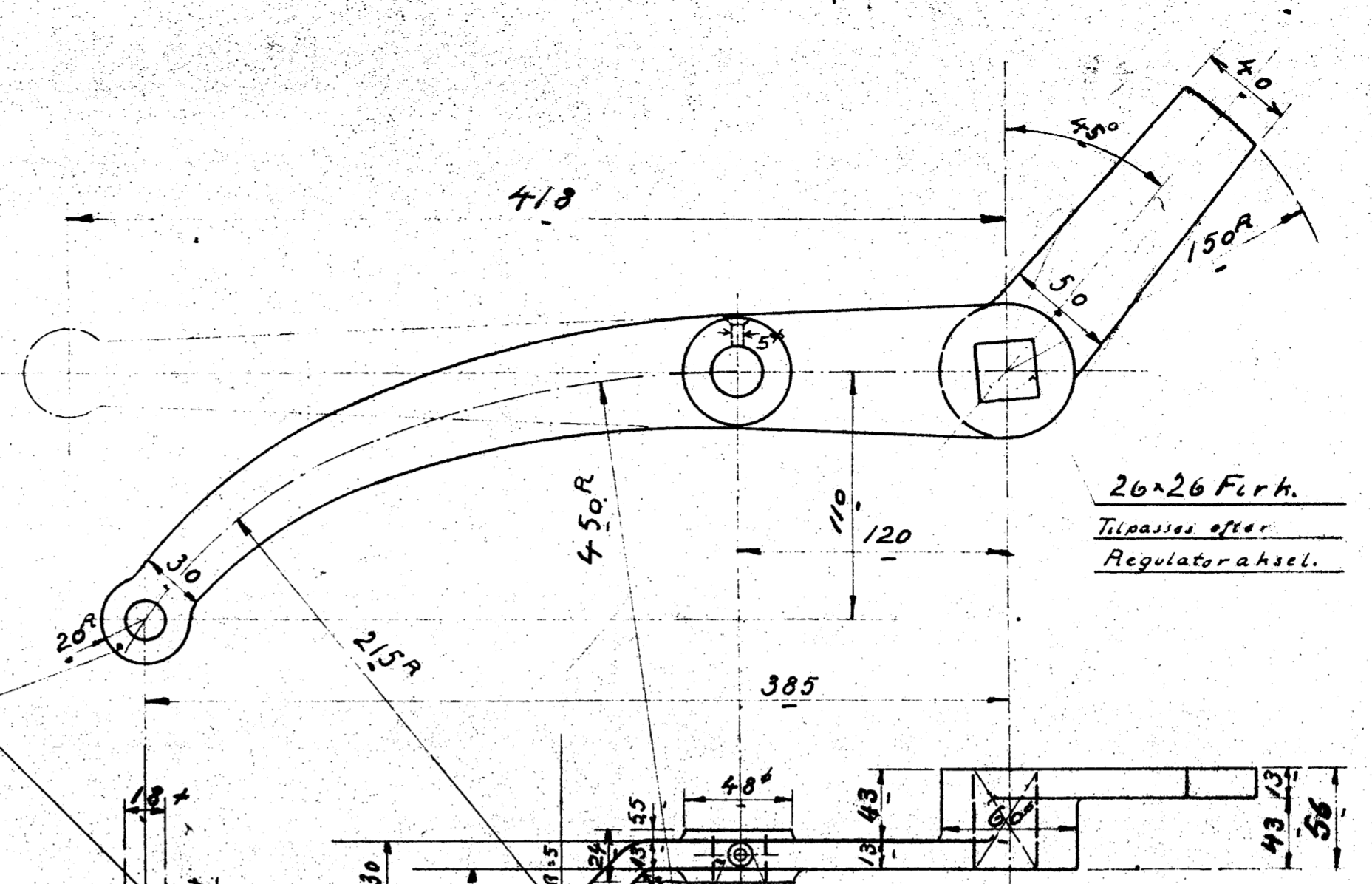
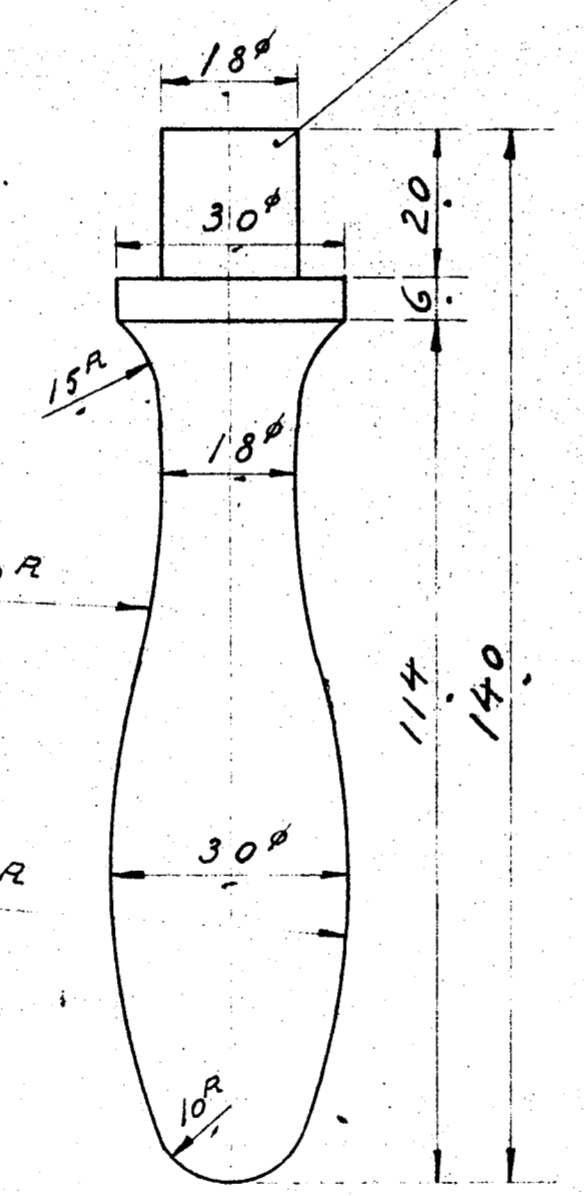
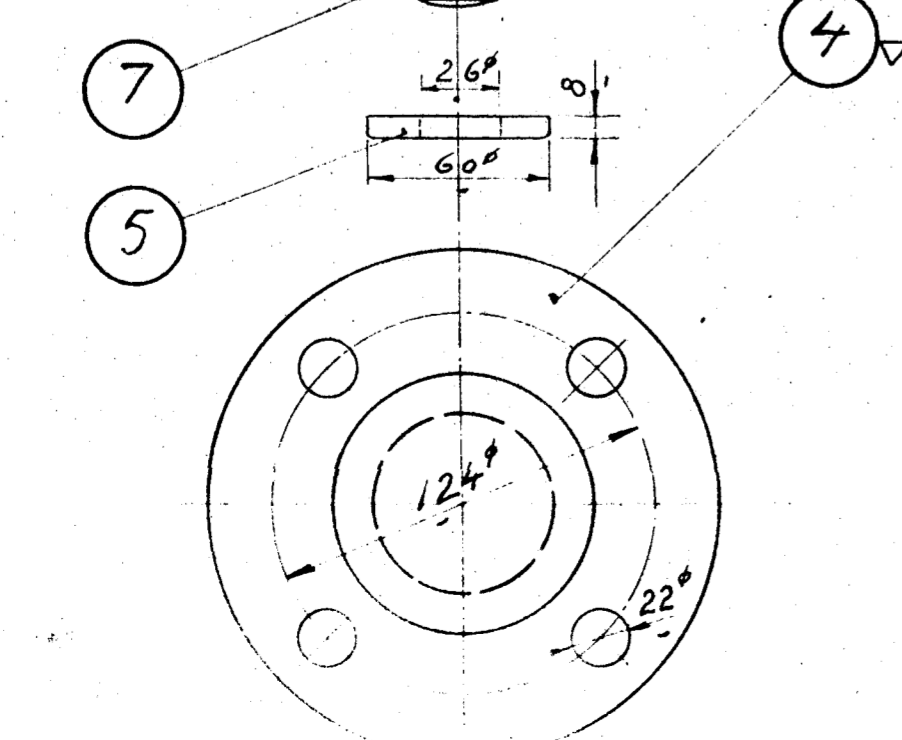
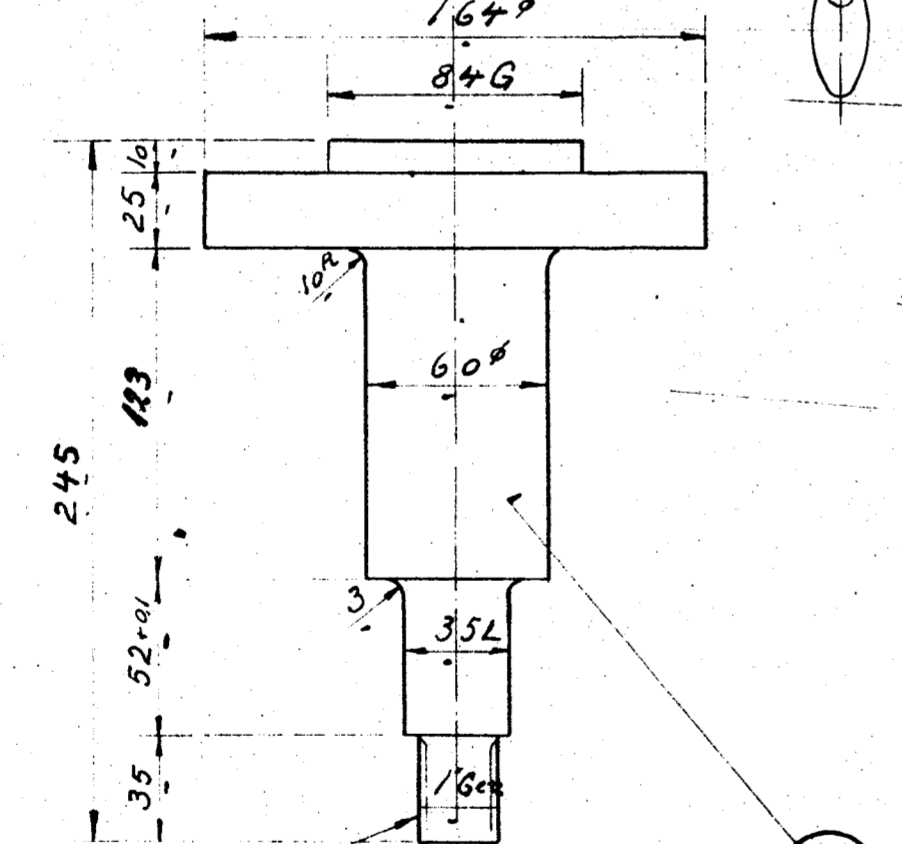
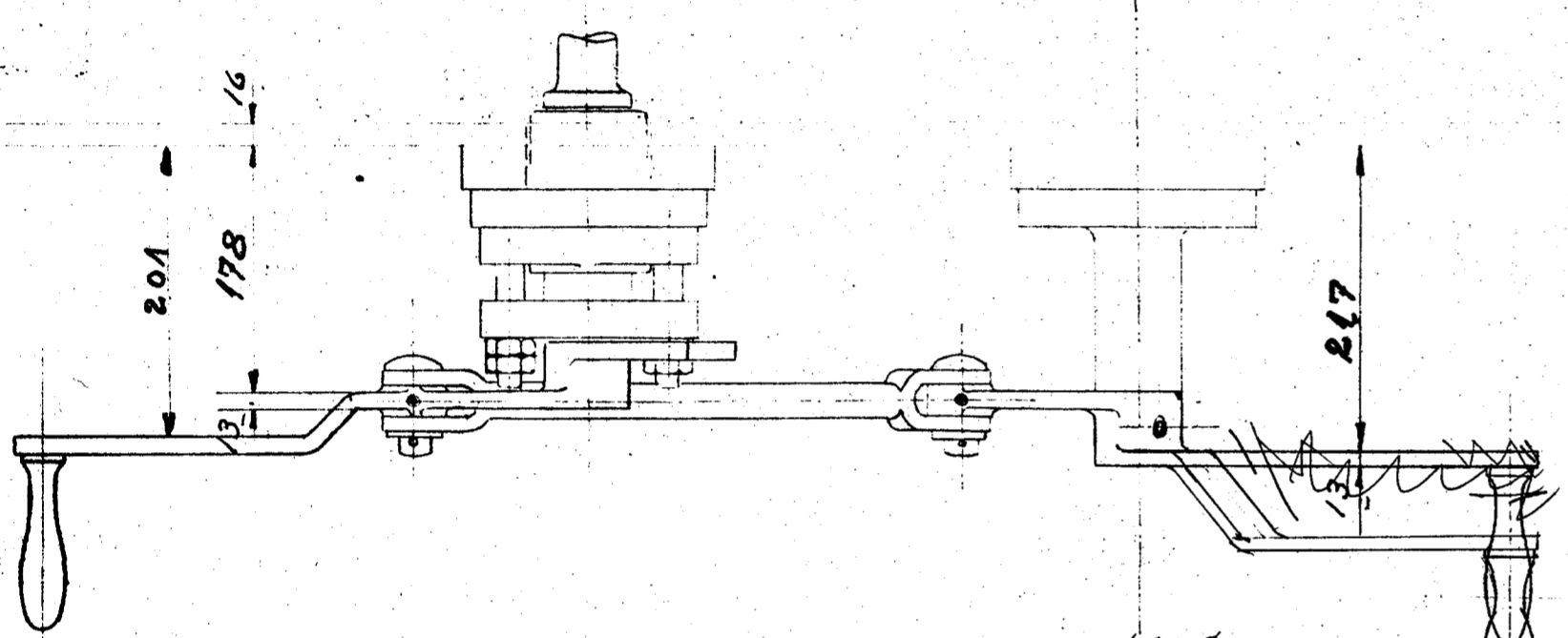
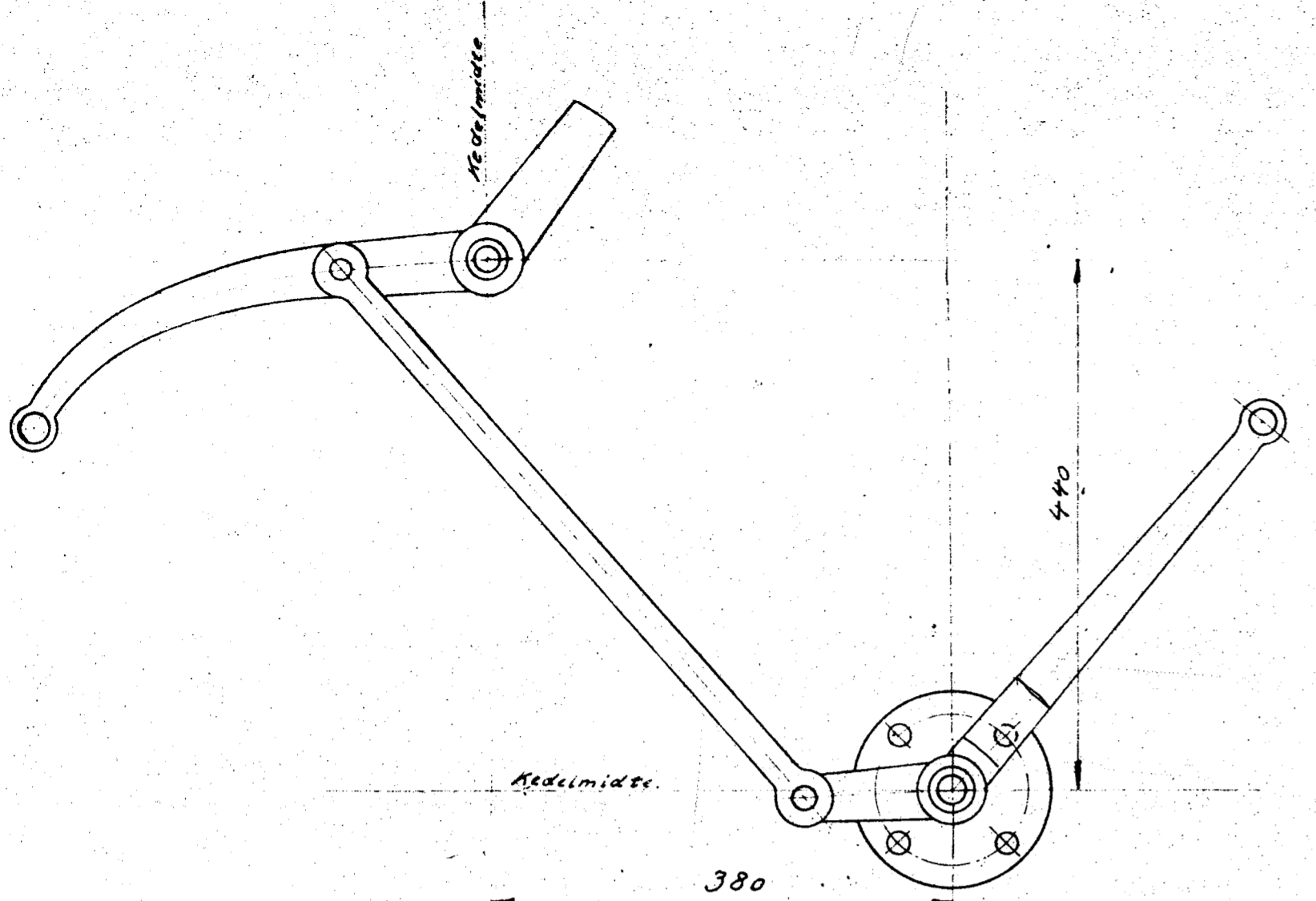


42408

1	1	Arm	Fluss Jern.	63x63x230
2	1	do.	"	"
3	2	Haandtag	"	32x300
4	1	Tapleje	"	130x100
5	1	Skive	"	60x15
6	2	Splitbolt 56Tegn. Nr. 96-2244	Mt. 17x20	
7	1	Motrik. 1"	Fluss	Best.
8	1	Forbindelsesstang	"	380



Anq. Pas. 6098, se LON. 3. 504-4

Pas 2 forkræbber A 7/16 E5 Pas 6098 udgaaer B 7/16 G5

Tegn. Frichs. 1:1. Nr. 91-23380. 1:2.5. 3. 1:5. Data. A/B

Regula. ortræk. D. Tenderloka. Litra. Q. 23.320.