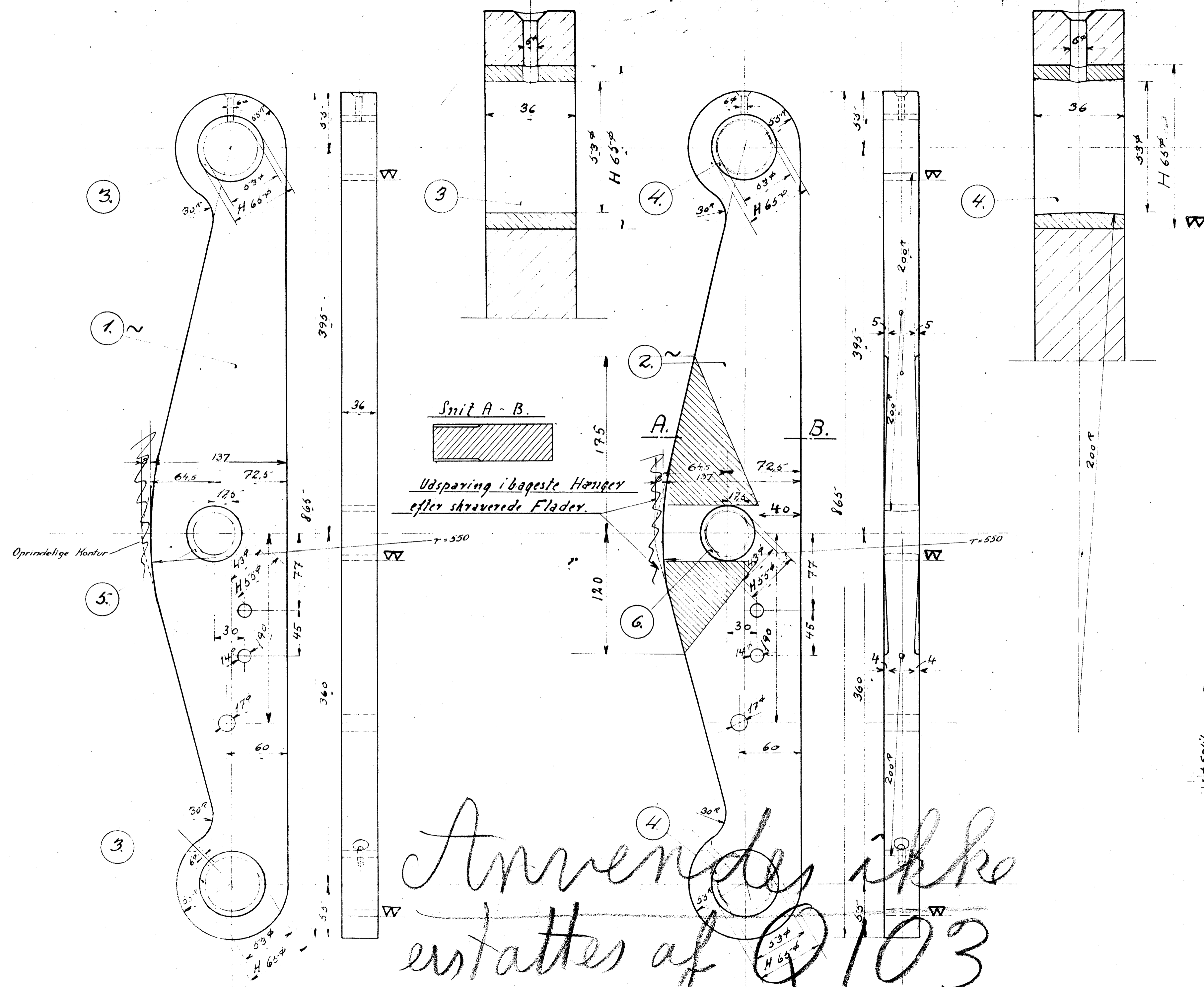
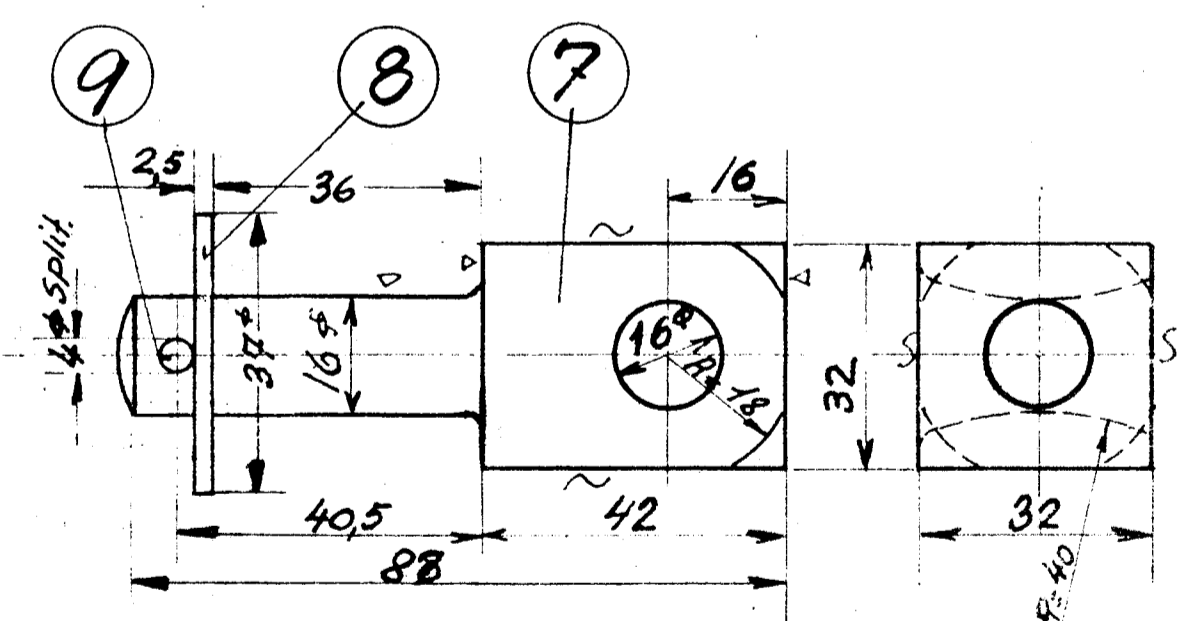


1	4	Hænger	Fun
2	2	do	ten 10063
3	8	Spinning se Teg. 9L-20.244 M	
4	4	do	
5	4	do	
6	2	do	
7	6	Medbringer	Fig. 22.290
8	6	Skive 1637 x 2,5	38
9	6	Splil 4 x 40 30	M. 1000



Anvendes ikke
 erstattes af $\phi 103$



A) Pas log. Bremsehænger stør. B. Ny Kalk. 1/3
 med smalle pro. flader 110/110/110 3/5 1/3

Tegn. Frichs.
 Nr. 9L-22.290.
 1:2,5 Indr.
 Dato.

Q. 22.290

Bremsehænger.
 D. Tenderloko. Litra Q.

d¹⁰/451 ES

Formste mellemste Bremsehænger.

Bageste Bremsehænger.