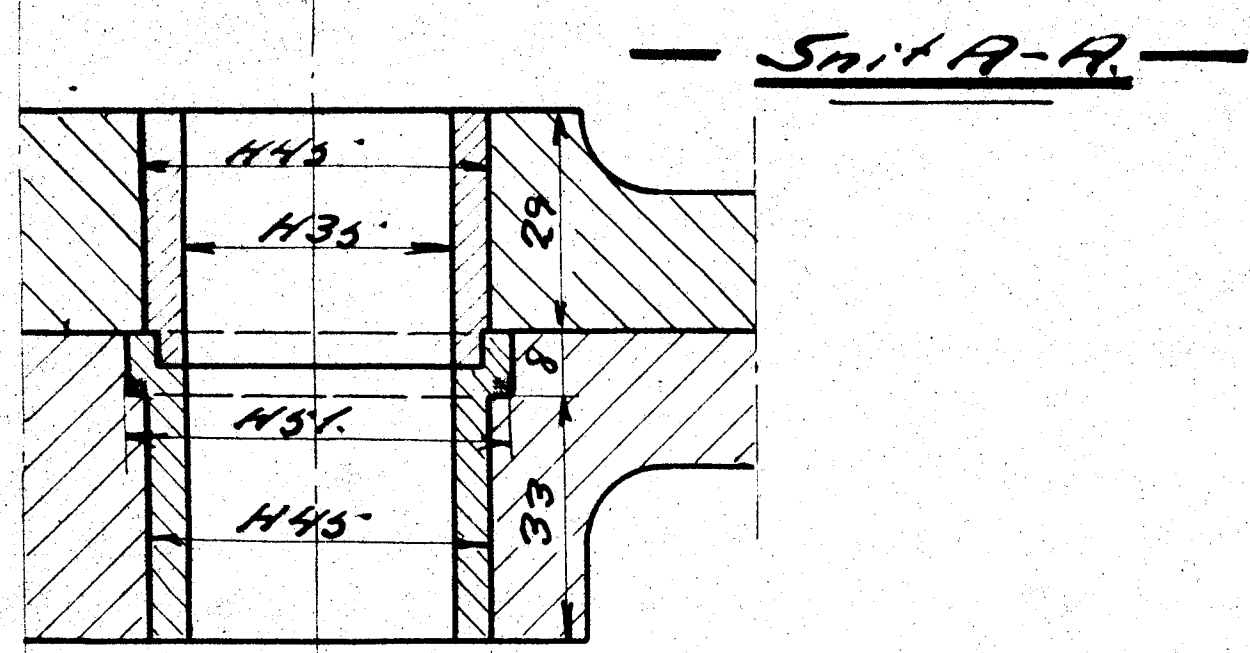
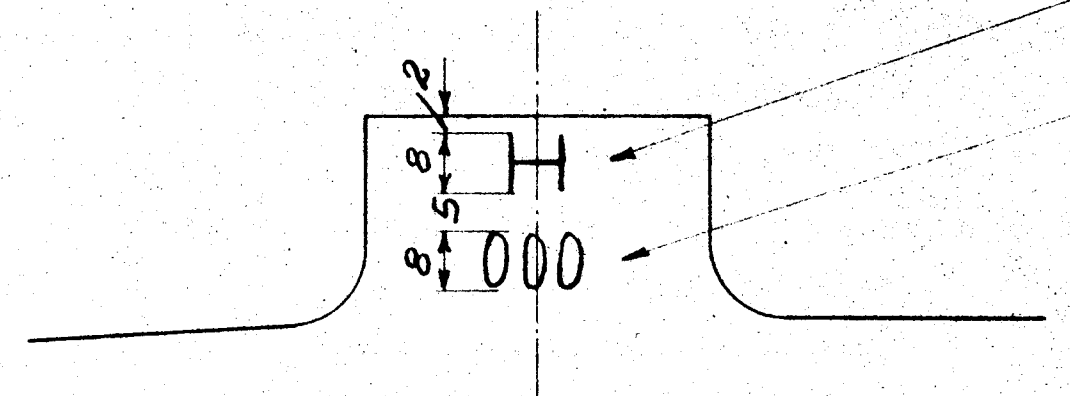
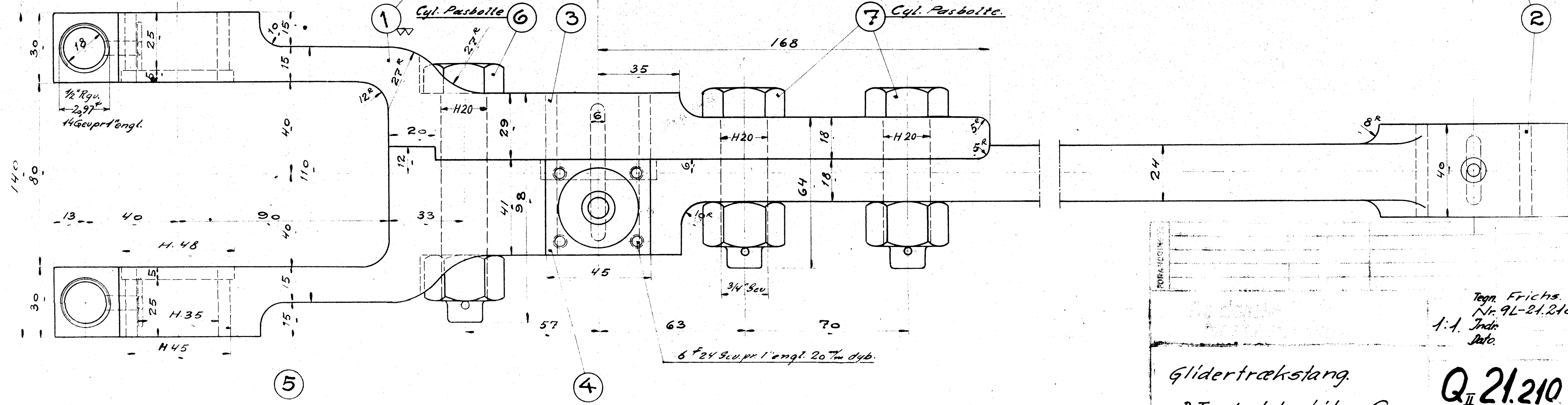
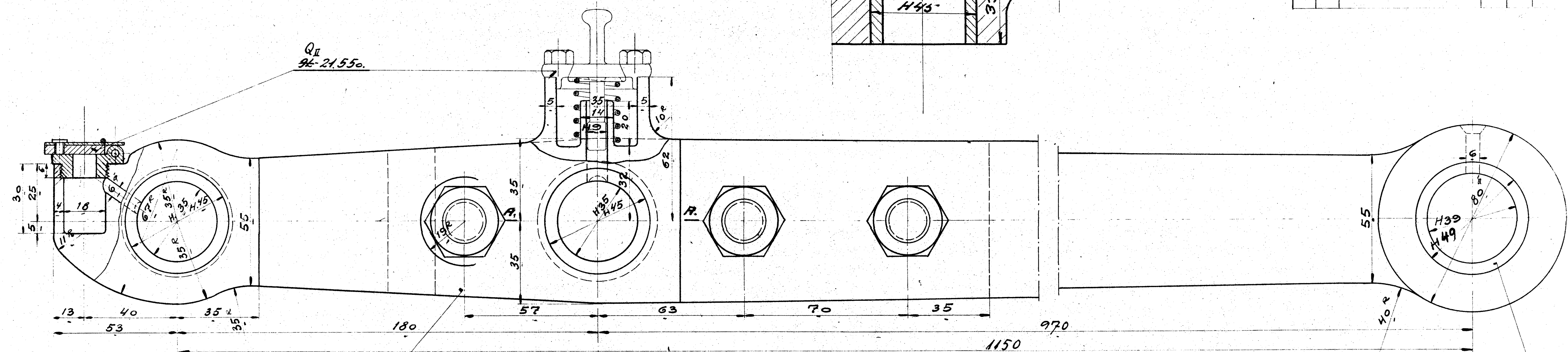


Mærkes: H. for højre Stang.
V. " venstre "
Driftsnr.



1	2	Trækstang 2 delte	1574 F. 111	75 x 75 x 100
2	2	Bøsning	3/49.40 Se Tegn. 9L-21.210	Mrk 6
3	2	do	35/45 x 33	Mrk 5
4	2	do	35/45	Mrk 6
5	4	do	35/45	Mrk 7
6	2	Bolt. Se Tegn. 9L-21.210		Mrk 2
7	4	do		Mrk 2



Tegn. Frichs.
 Nr. 9L-21.210.
 1:1. Indr.
 Dato.

Glidetrækstang.
 D. Tenderloko. Litra Q.

Q_{II} 21.210