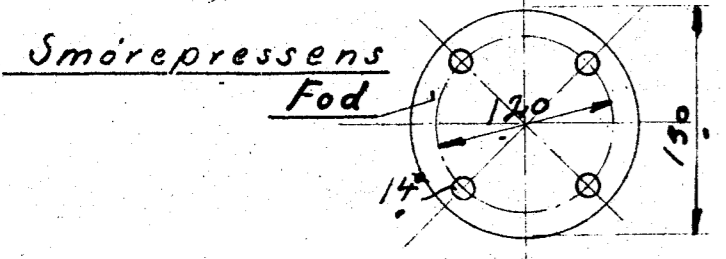


42439

venstre Lokomotiv Side.

1	1	Smørepresse		Köbes
2	1	Plade	Fluss Jern	160x165x6
3	4	Nagle	10 ^{1/22} Mitte Jern	Mag
4	4	Bolt	Se Tegn. 6L-1480 Jth. 1. 92469 ⁸ Mth 35-36	



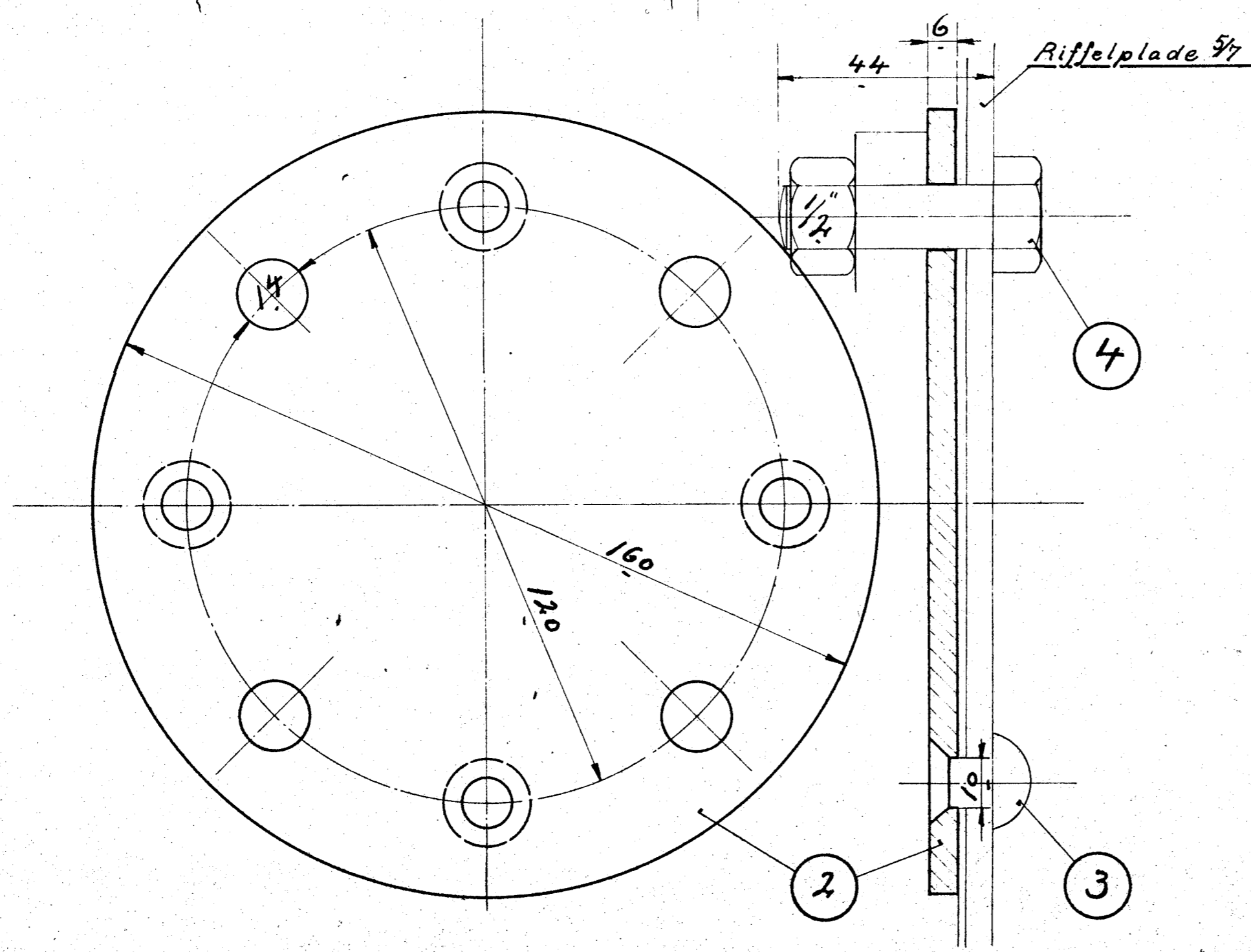
1
Vægt 29 kg.
Indhold ca 3,5 lt.
Dampledning fra
Dampfordelingsst.

Smøreledning 5/7

venstre
Kvadrant

Spildedampledn.

Riffelplade 5/7



Q.47

Smørepresseanordning		
D-Tenderloko. Litra Q		
1:5	1:1	67.26
6L-1262		