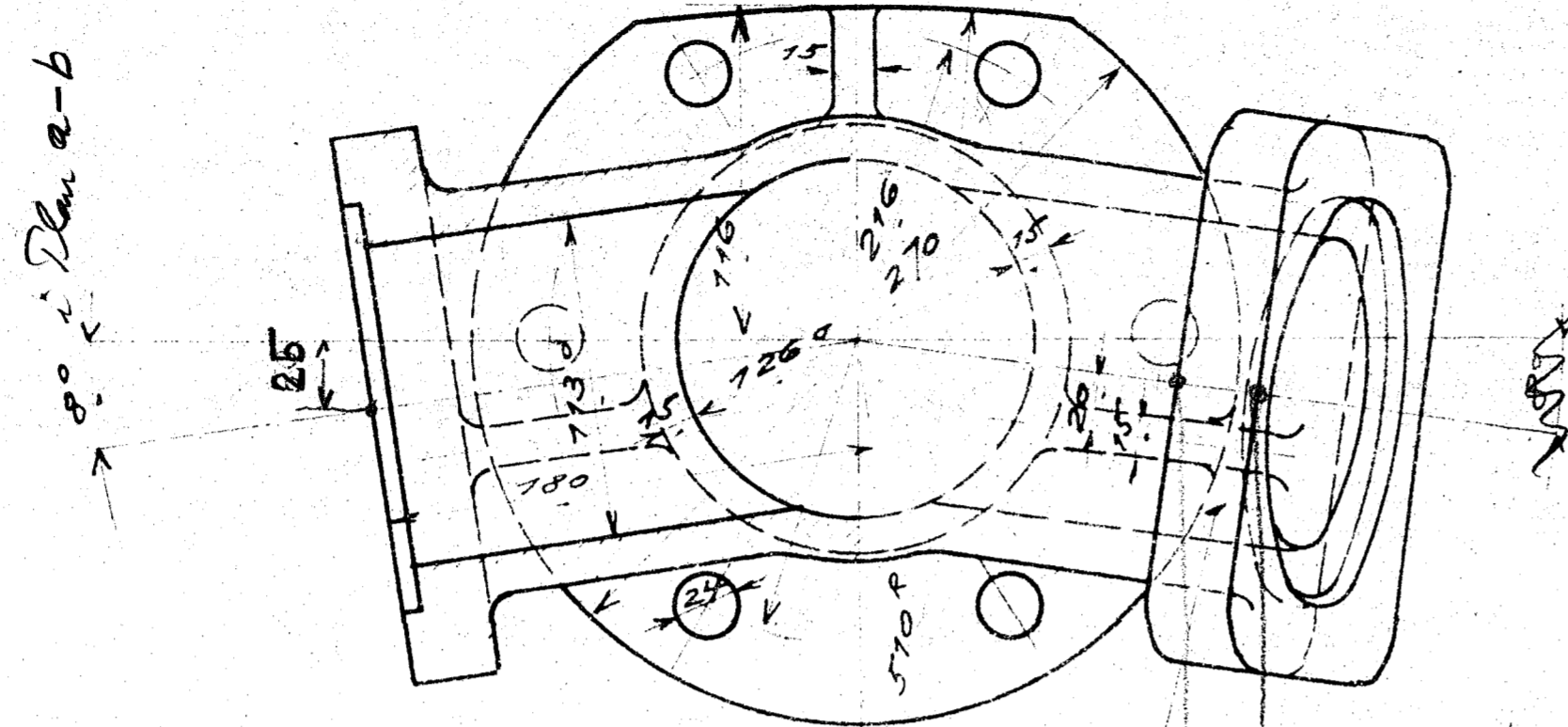
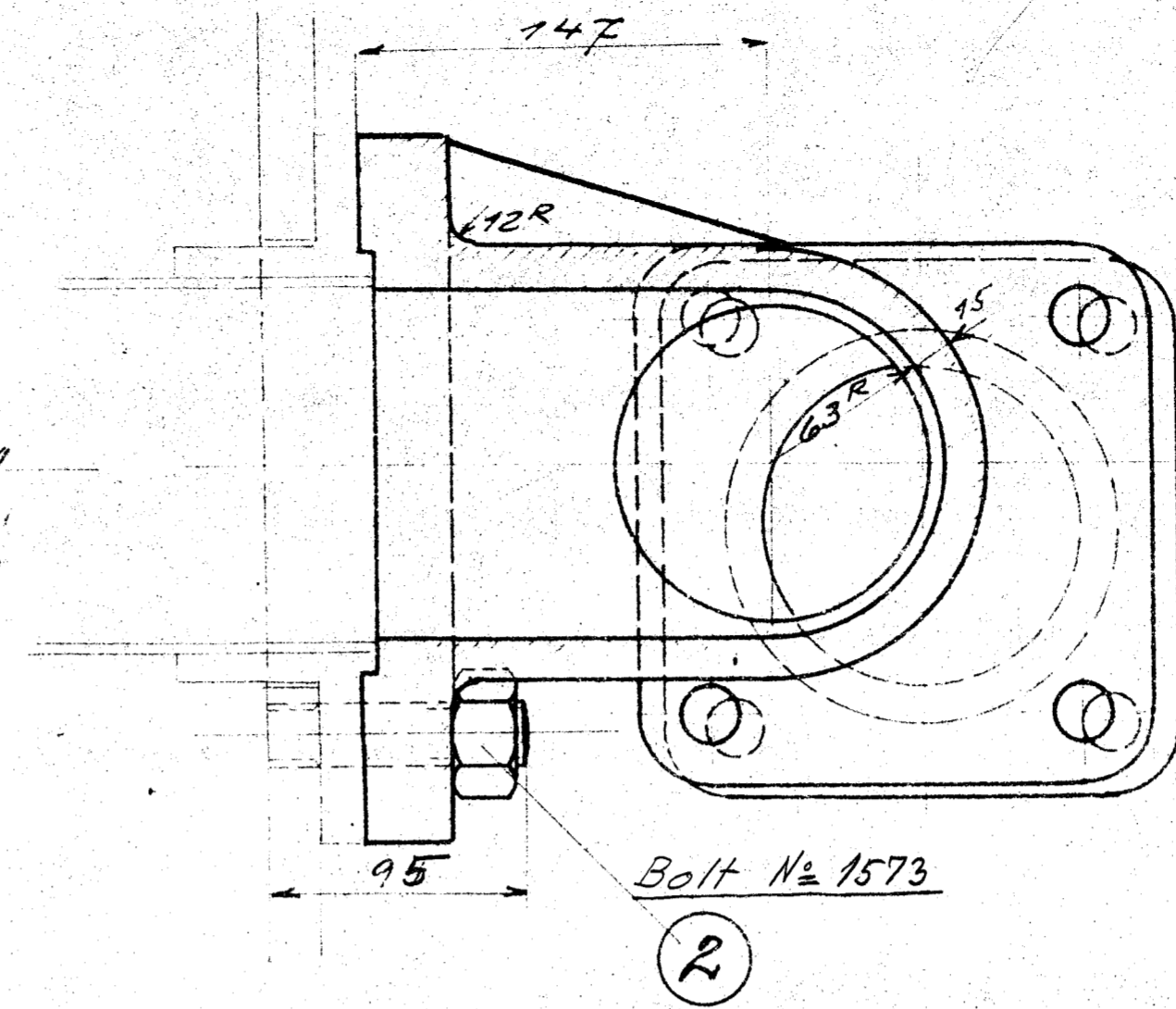


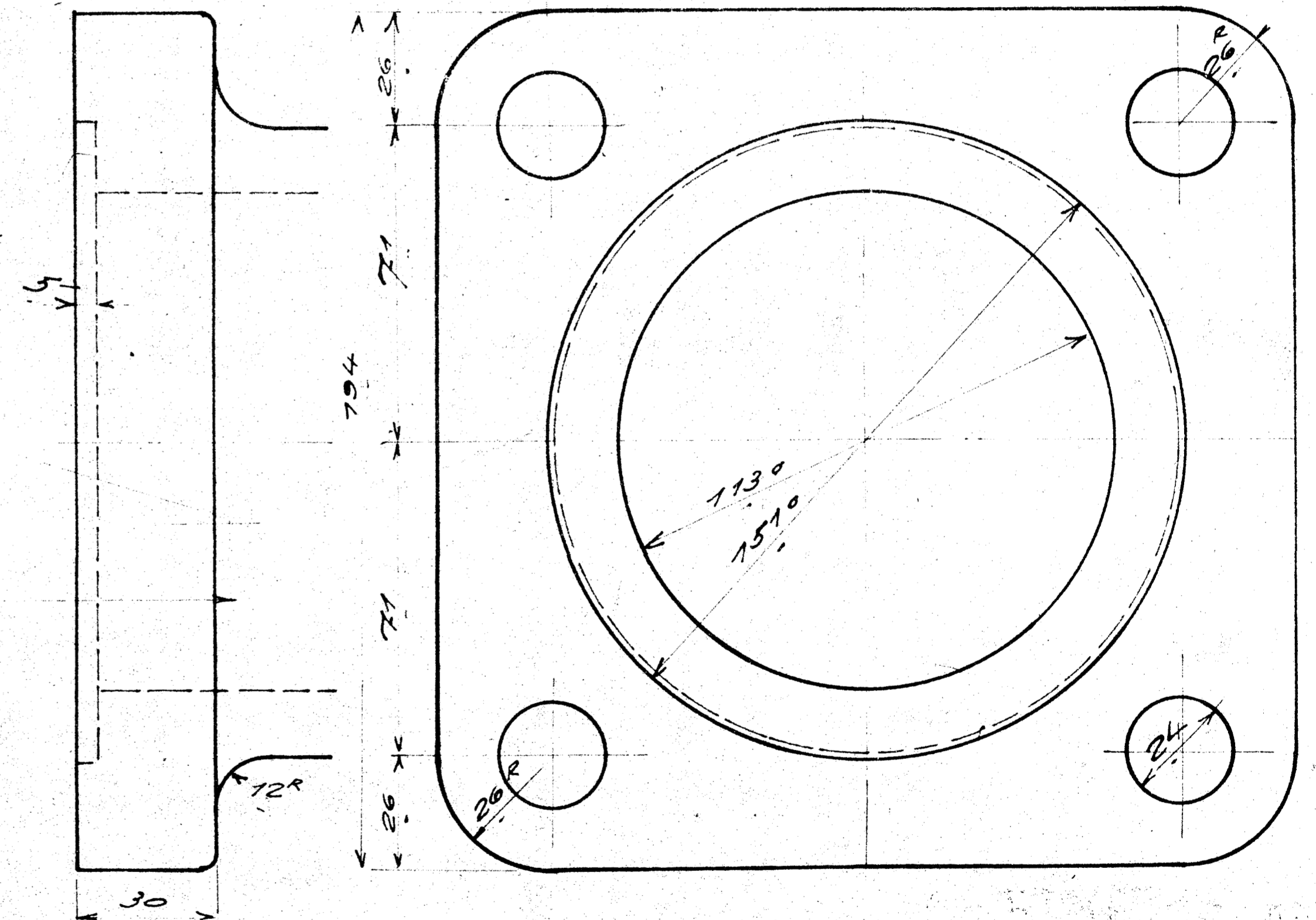
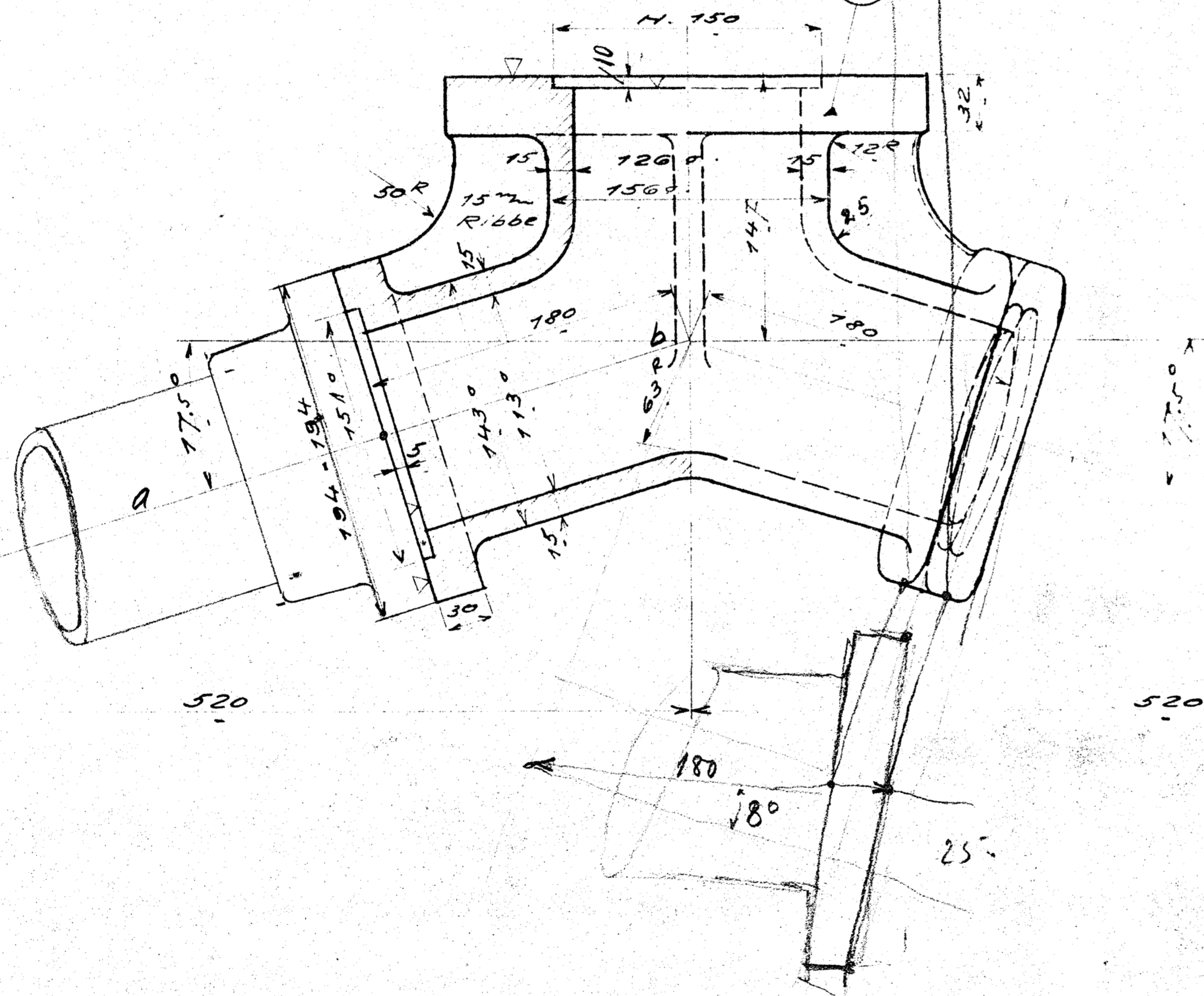
A. I. Grenner. 1:2.5 G. L. 208
13/10-29.



Model N° 3811v. 1



$\sin 8^\circ = \frac{h}{180} = 0,13917$
 $h = 25 \text{ mm.}$
 $\frac{111336}{13917}$
 $25,0506$



Indstremningsgrenser.
D. Fenderloko. - Litra Q.
H. N. 65
1:2.5 G. L. 208
13/10-29.

Q.17

NB Galden itake; se my Kopri
af samme Teg. 4-6-34

9/11