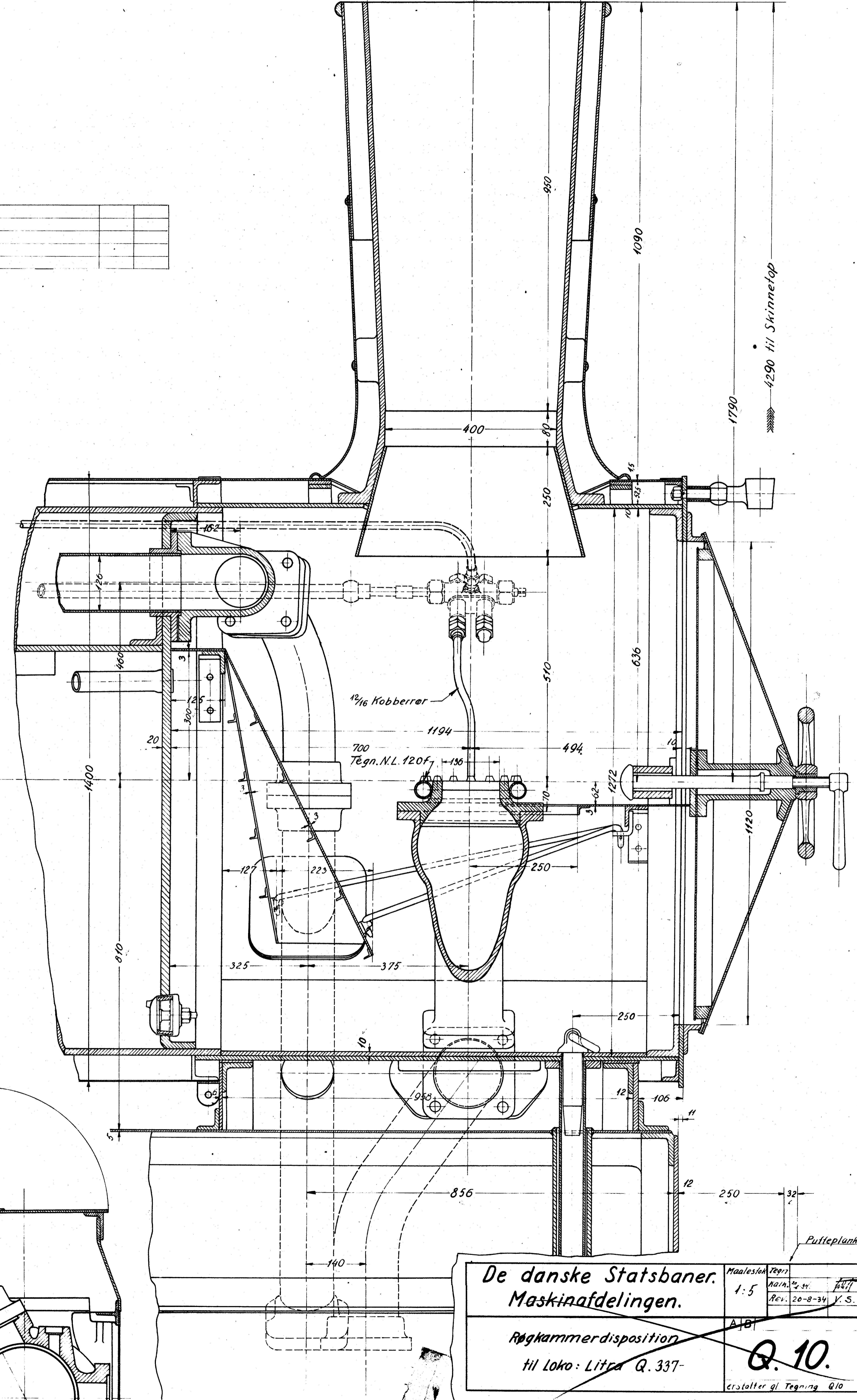
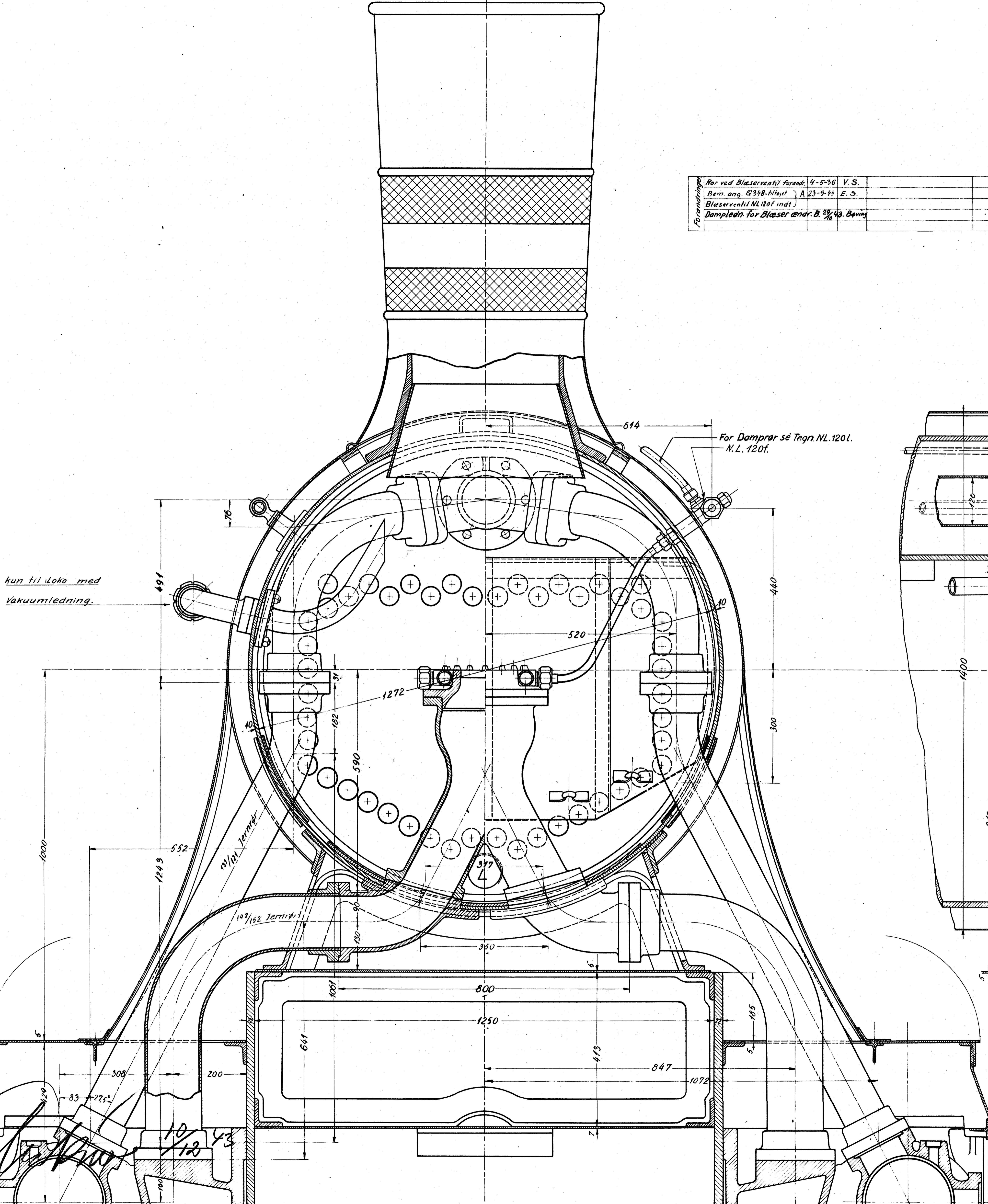


Foranlæg	Rør ved Blæserventil forend	4-5-36	V. S.	
	Bem. ang. G318-tilføj	A 23-9-43	E. S.	
	Blæserventil NL 120f indt			
	Dampledn. for Blæser endr. B. 2 1/2	43. Bem.		



De danske Statsbaner.
Maskinafdelingen.

Røghammerdisposition
til Loko: Litra Q. 337-

Maalestok Tegn.
1:5
A. B. I.
Q. 10.
Ersatler af Tegning Q10