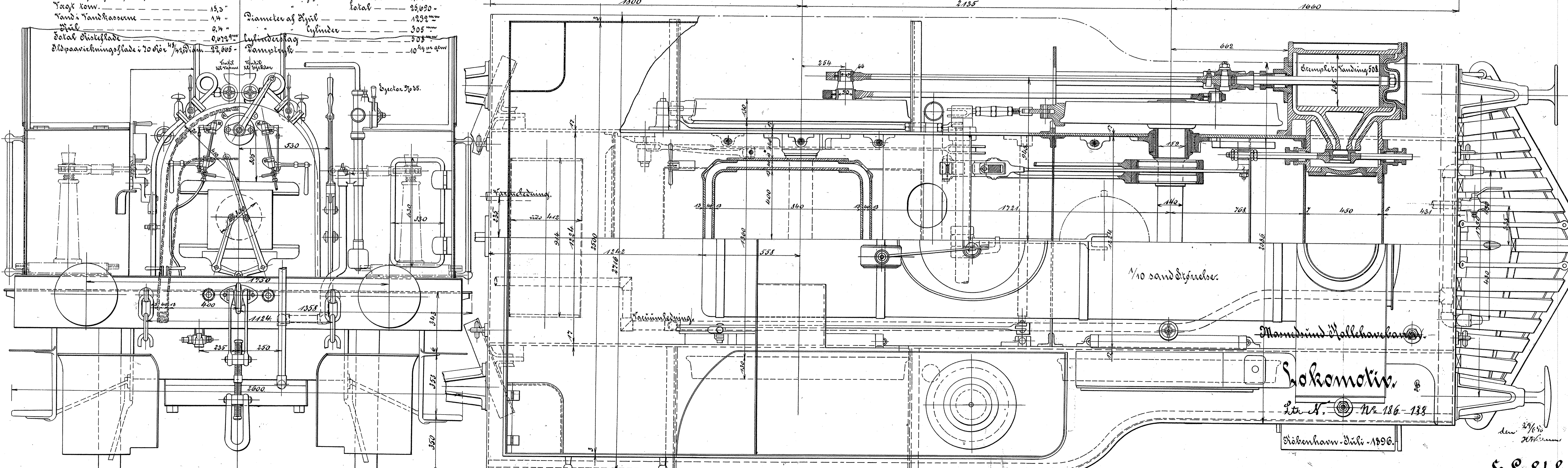


Total Vægt i kjenstændig Stand	15 tons	Åbpaarvækningslade i Dygekassen	2095 7 <sup>2</sup> mm
Vægt tom	15,3	Total	25090
Vands Vandkasserne	1,4	Diameter af Cylind	1939 mm
Stålb	2,4	Cylinder	305
Total Østeflade	0,019 9 <sup>2</sup> mm	Cylindereflag	303
Åbpaarvækningslade i 70 stør 1/4 1/2 3/4 1 mm	32,005	Vækningsflag	10 1/2 1/4 1/2 3/4 1 mm

1 Stk. Dremsesylinder No. 15  
 Dremsediam. 1000 mm, Dremseshøjd. 1:27  
 Dremsedrag 9700 kg. ca. 3/4 af Pila:  
 skinnes Vægt i kjenstændig Stand.



Mandsind Høllchavskan

Lokomotiv

St. N. 186-138

København Juli 1896

den 27/6 1896

St. 848  
 21687