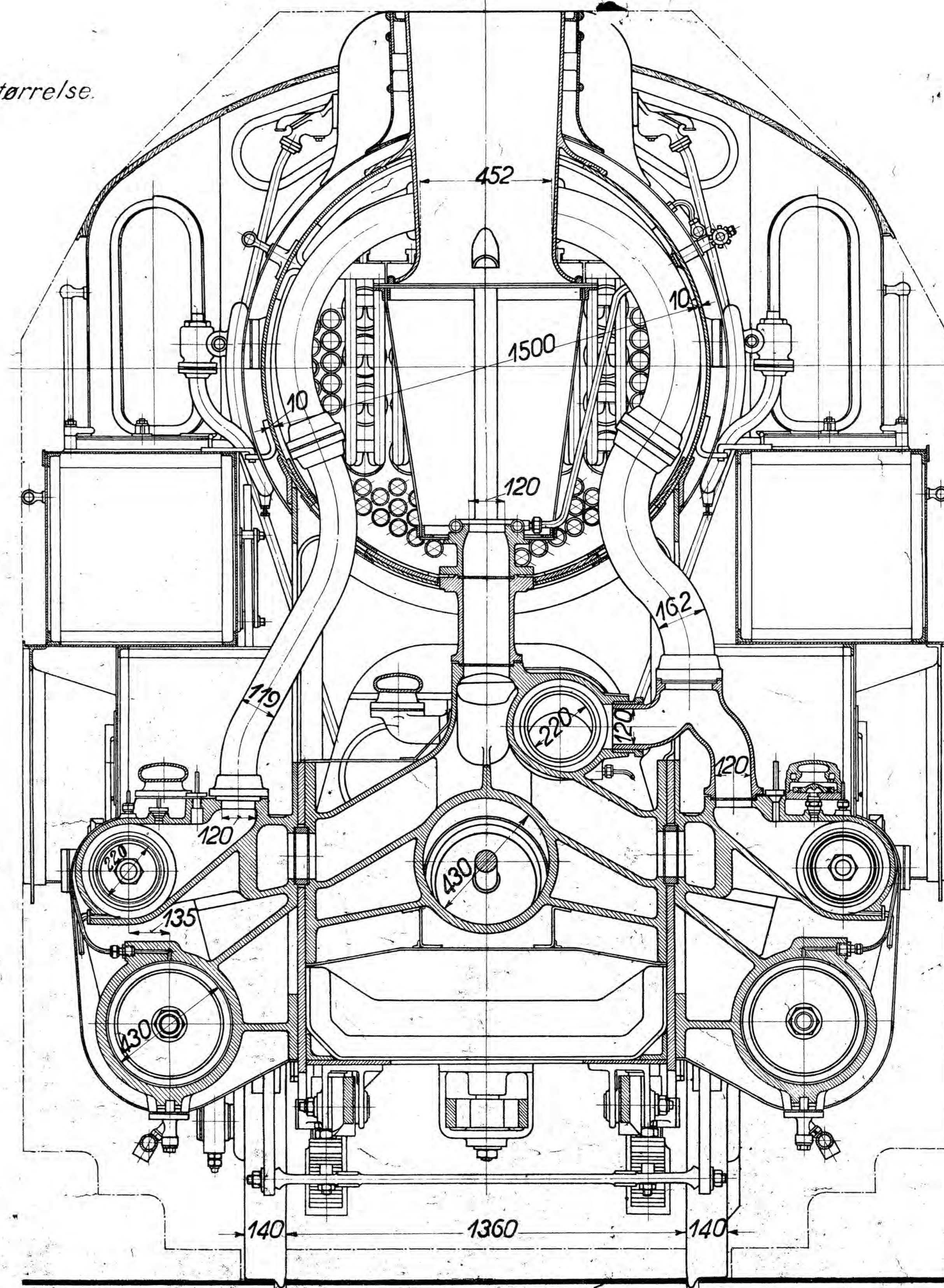
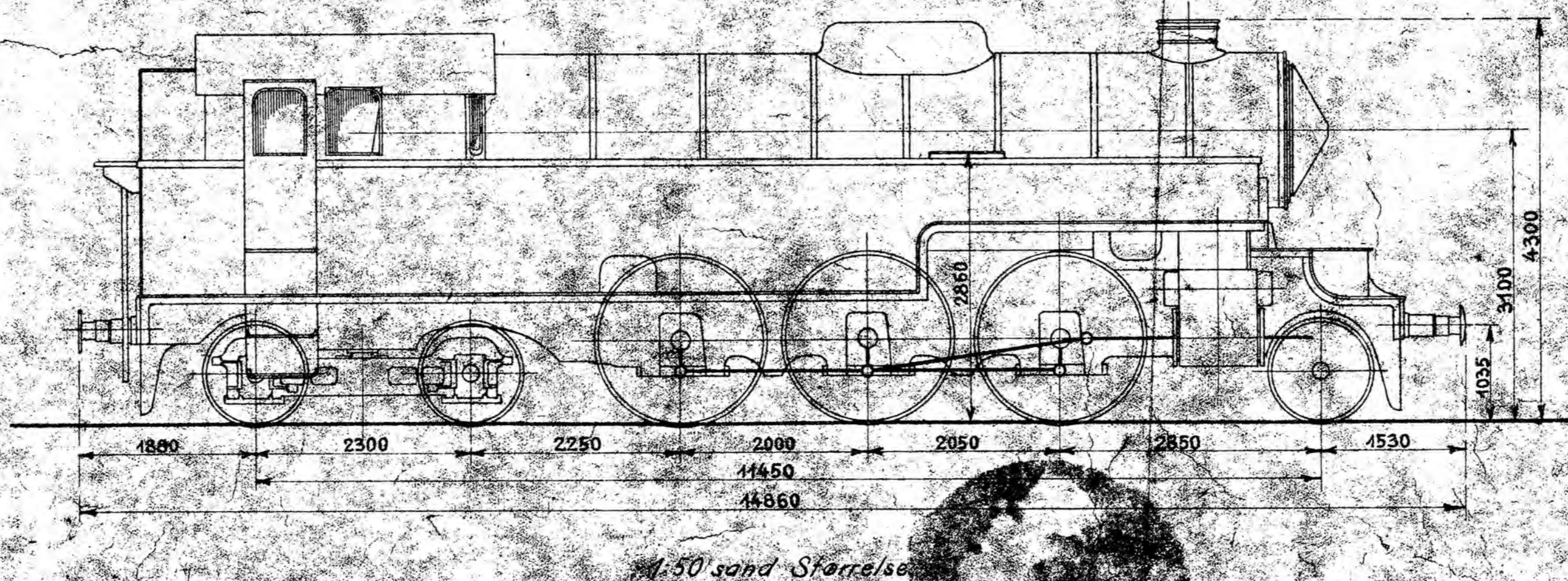


1:10 sand Størrelse.



Skinnetryk af Løbehjul	t	Vægt af 2det Kobbelhjul	t
do. " 1ste Kobbelhjul	"	med direkte Belast.	"
do. " Drivhjul	"	do. " Truck	"
do. " 2det Kobbelhjul	"	Risteplade total	2,40 m <sup>2</sup>
do. " Truckhjul	"	do. fri	0,69 "
Adhæisionsvægt	48 "	Hedeflade i Fyrkassen	13,0 "
Total Vægt. tjenstfærdig	92 "	do. " Kedelrør	108,0 "
do. tom	72 "	do. " Overhederrør	46,0 "
Vand i Vandkasserne	100 "	Total Hedeflade	167,0 "
Vægt af Kul	30 "	Damptryk	12 kg. pr. cm. <sup>2</sup>
do. " Løbehjul med direkte Belastning, Aksellageré, Fjedre etc.	"	Drivhjulsdiameter	1730 mm.
Vægt af 1ste Kobbelhjul med direkte Belastning	"	Løbe- og Truckhjulsdiam.	1053 "
do. " Drivhjul med do.	"	Cylinderdiameter	430 "
		Stempelslag	670 "
		Vandfordampning ved 100 mm. Vakuum	6400 kg
		Tilækketkraft	8400 "



## Tenderlokomotiv Ltr. S.

Kjøbenhavn { konstrueret 1923.  
revideret

De danske Statsbaner.

Plan 2.

Chefen for Maskinafdelingen.

H.L.19.