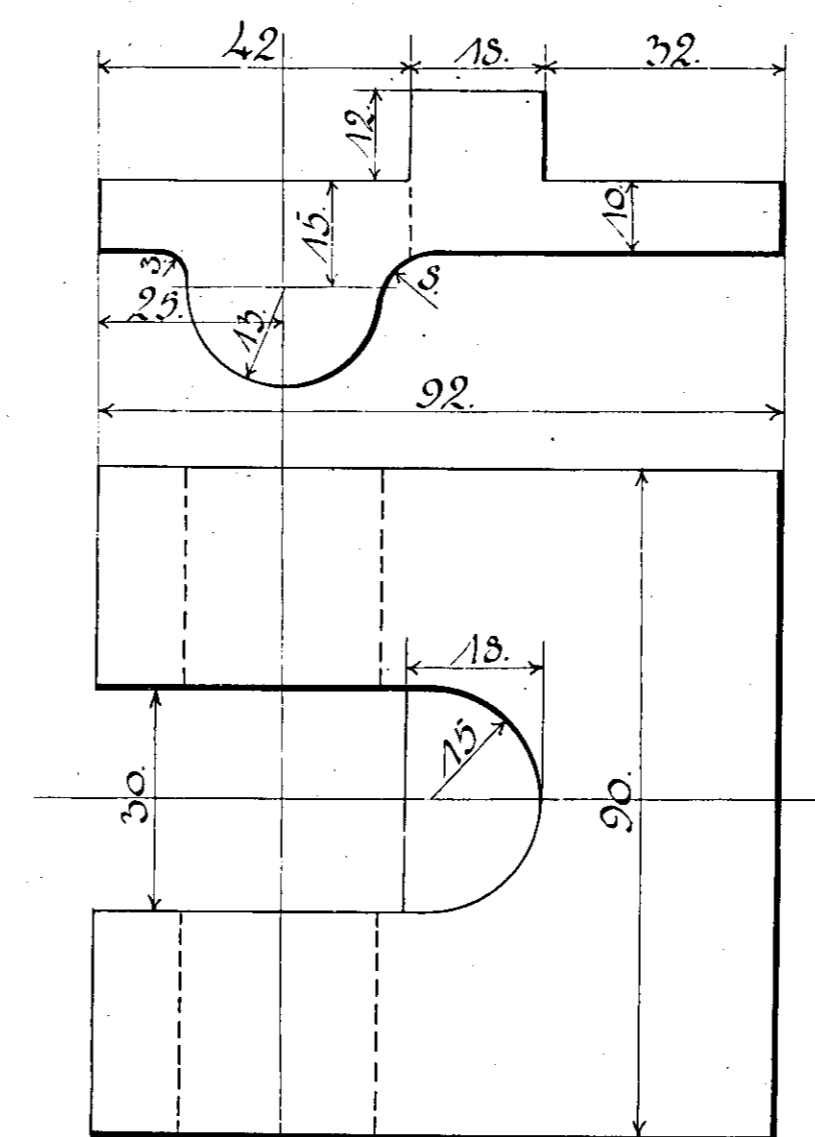
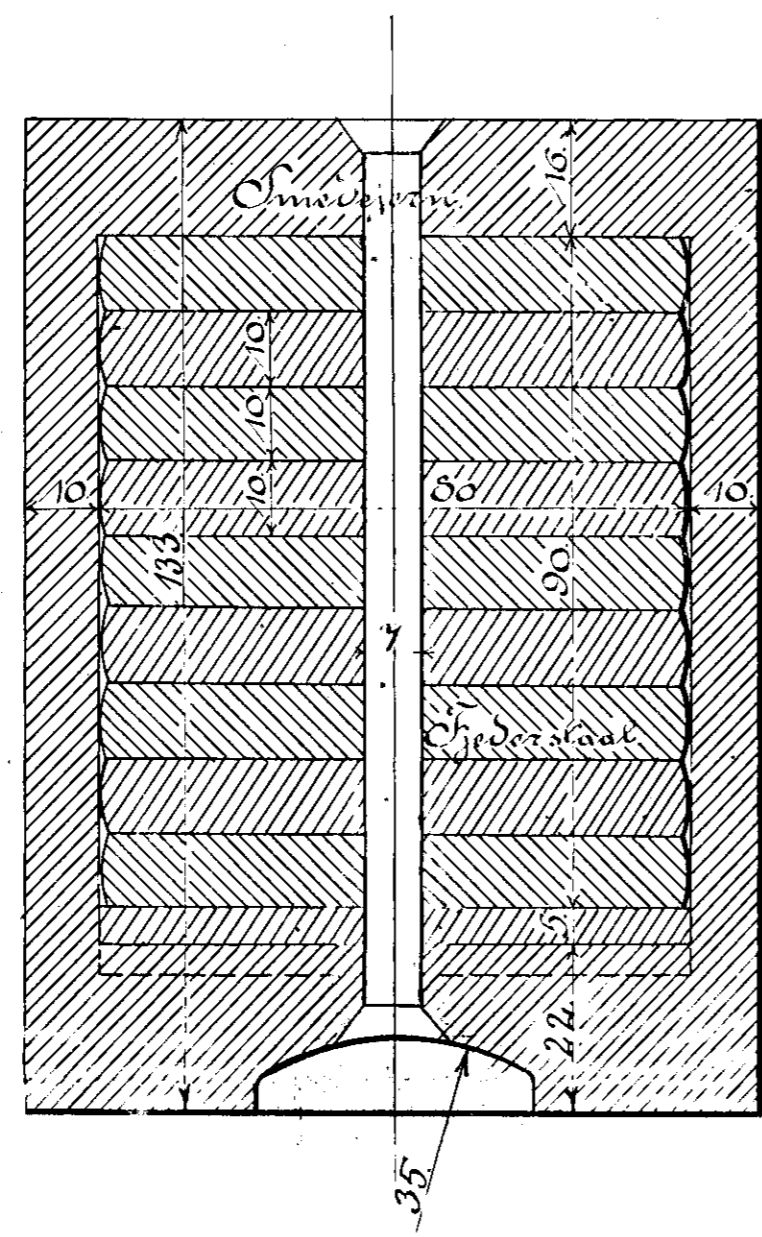
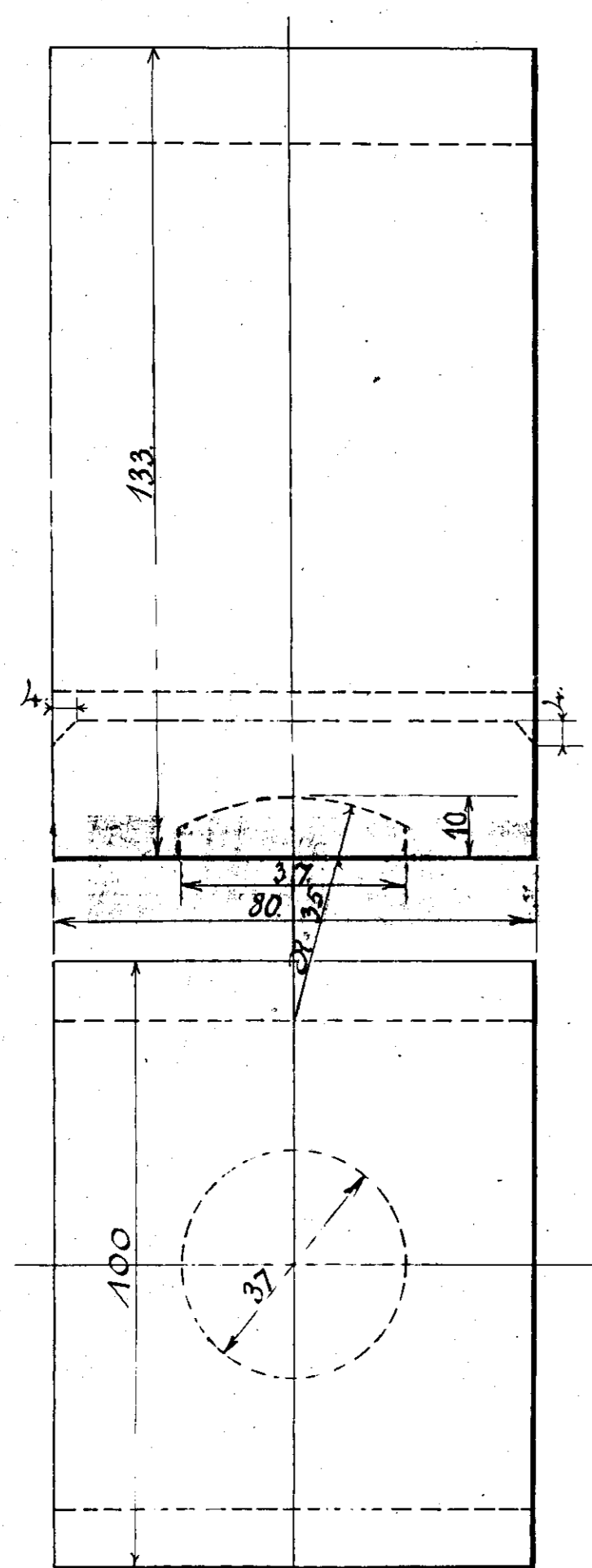
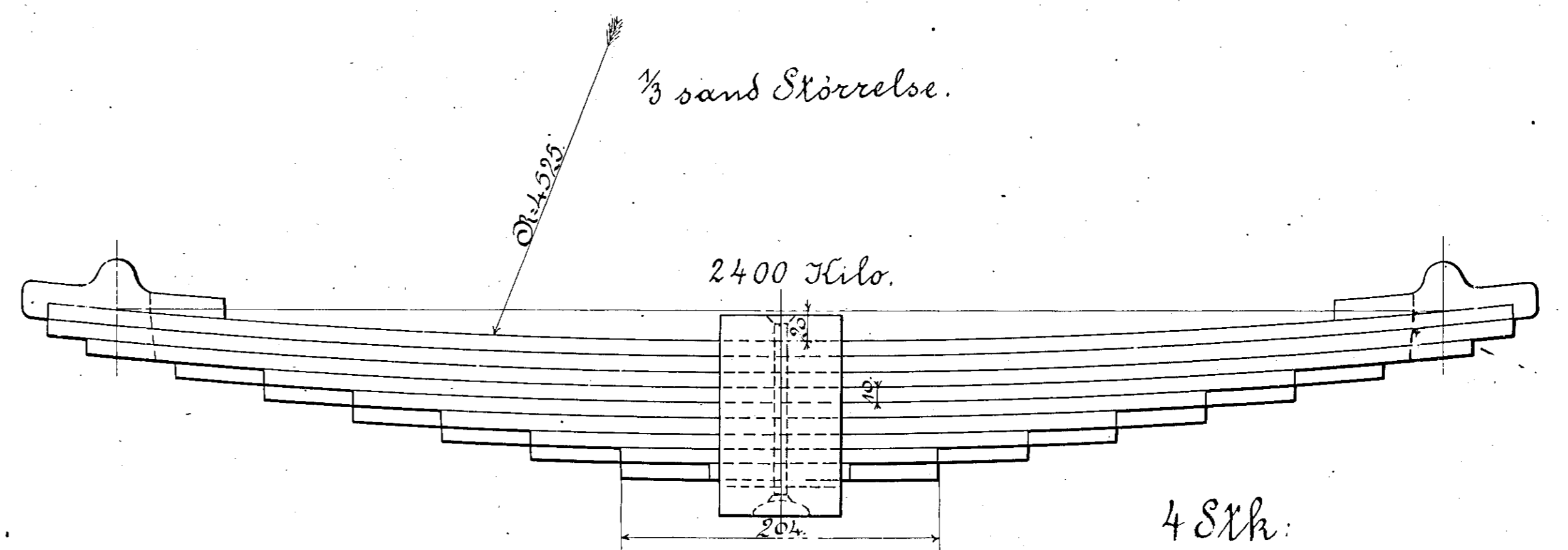


Fjedrene ere tegnede i belastet Tilstand, og skulle prøves med 1,5 Gange den paaskrevne Belastning.



Danske Statsbane: Maskinafdelingen.

# Fjedre til Lokomotiver Klasse D.

København. August. 1891.

Maskinchefen.