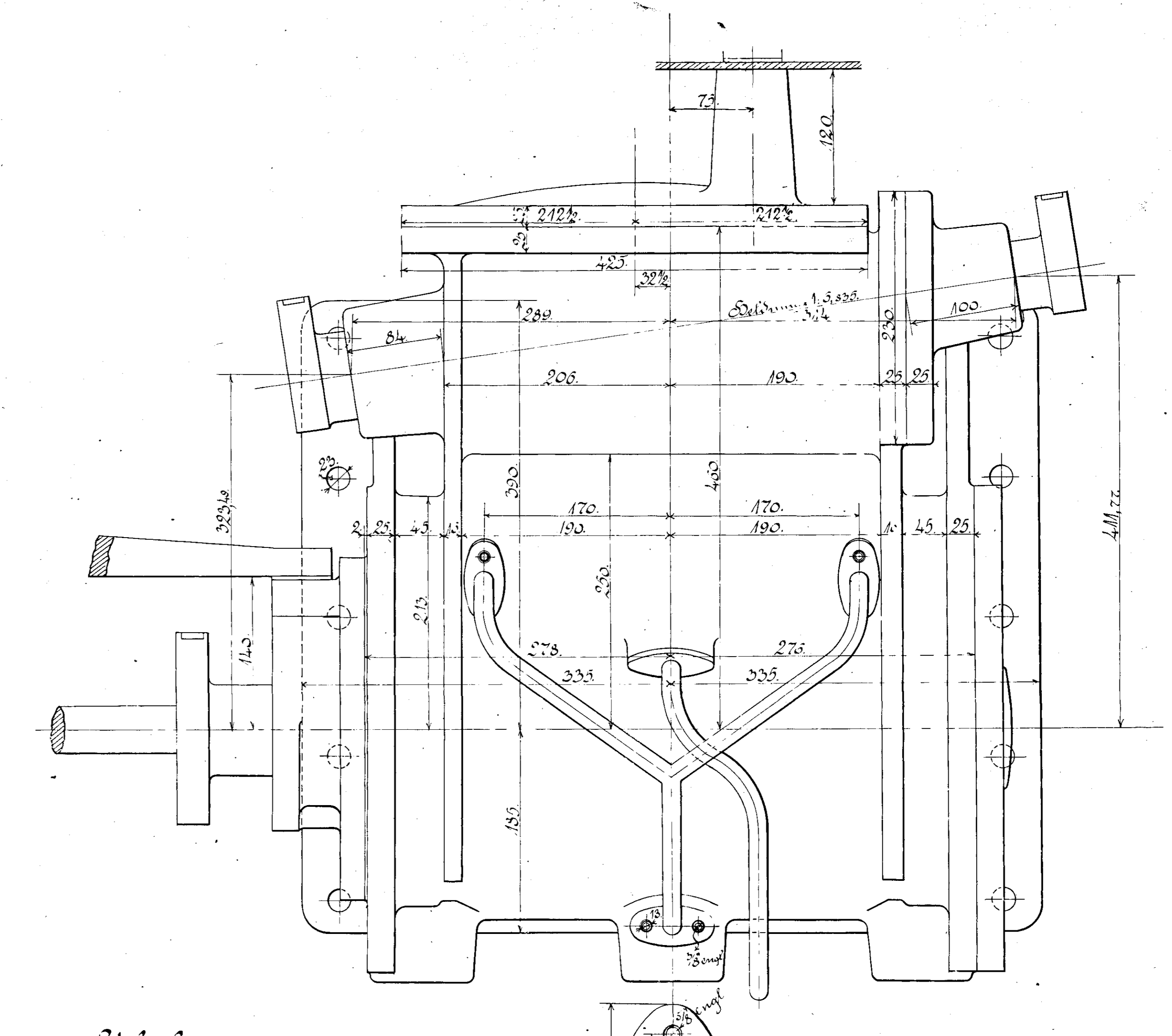
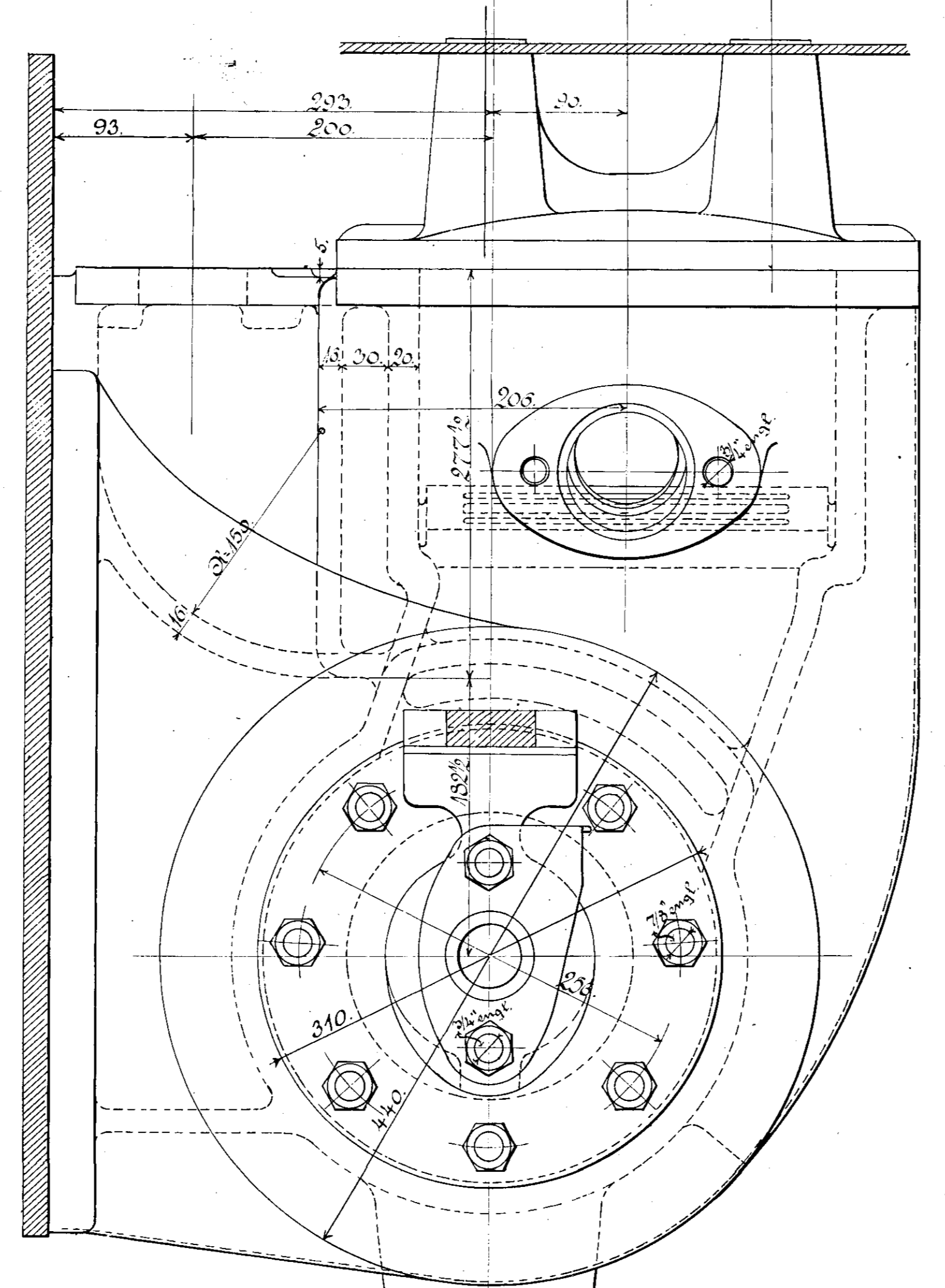
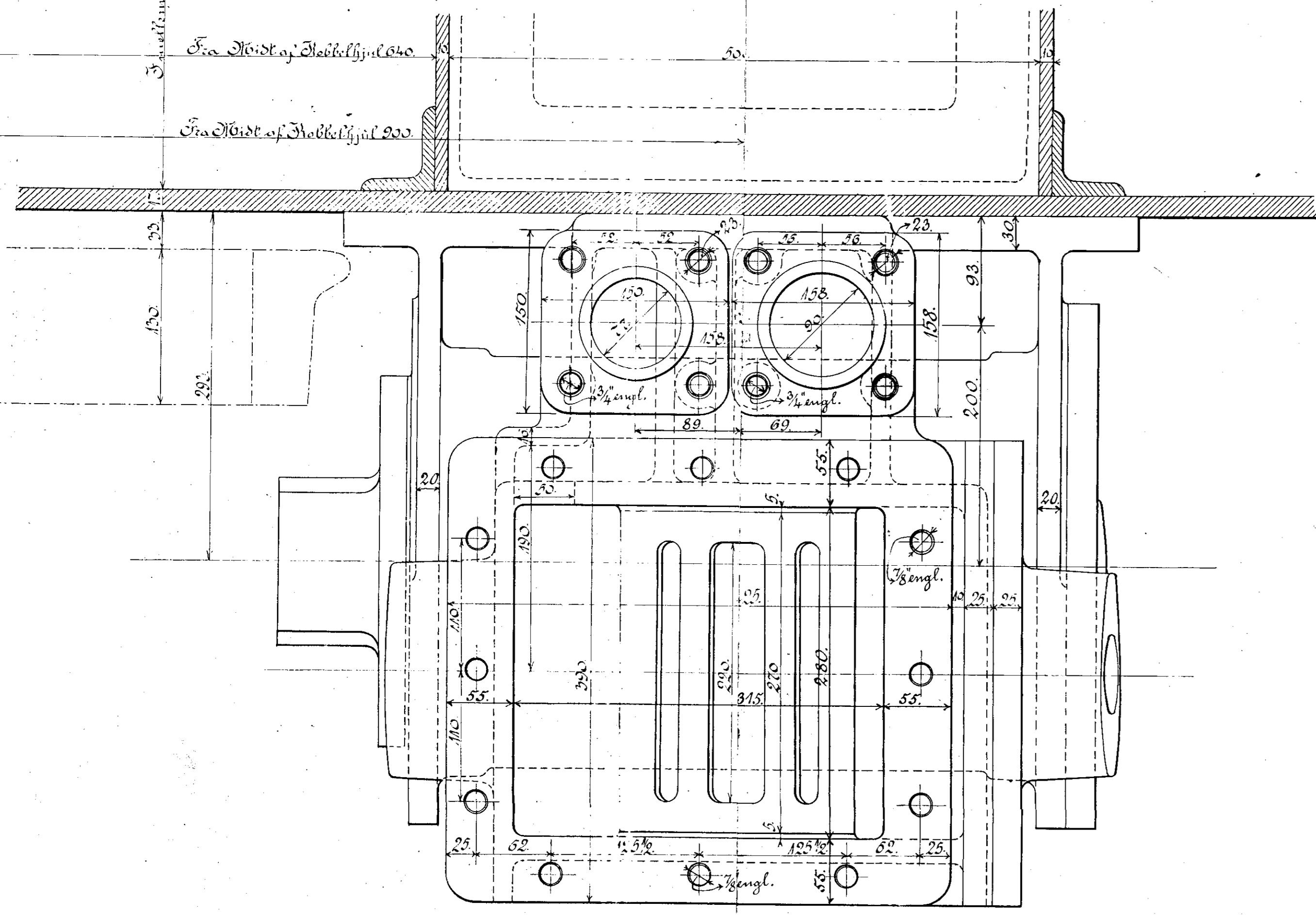


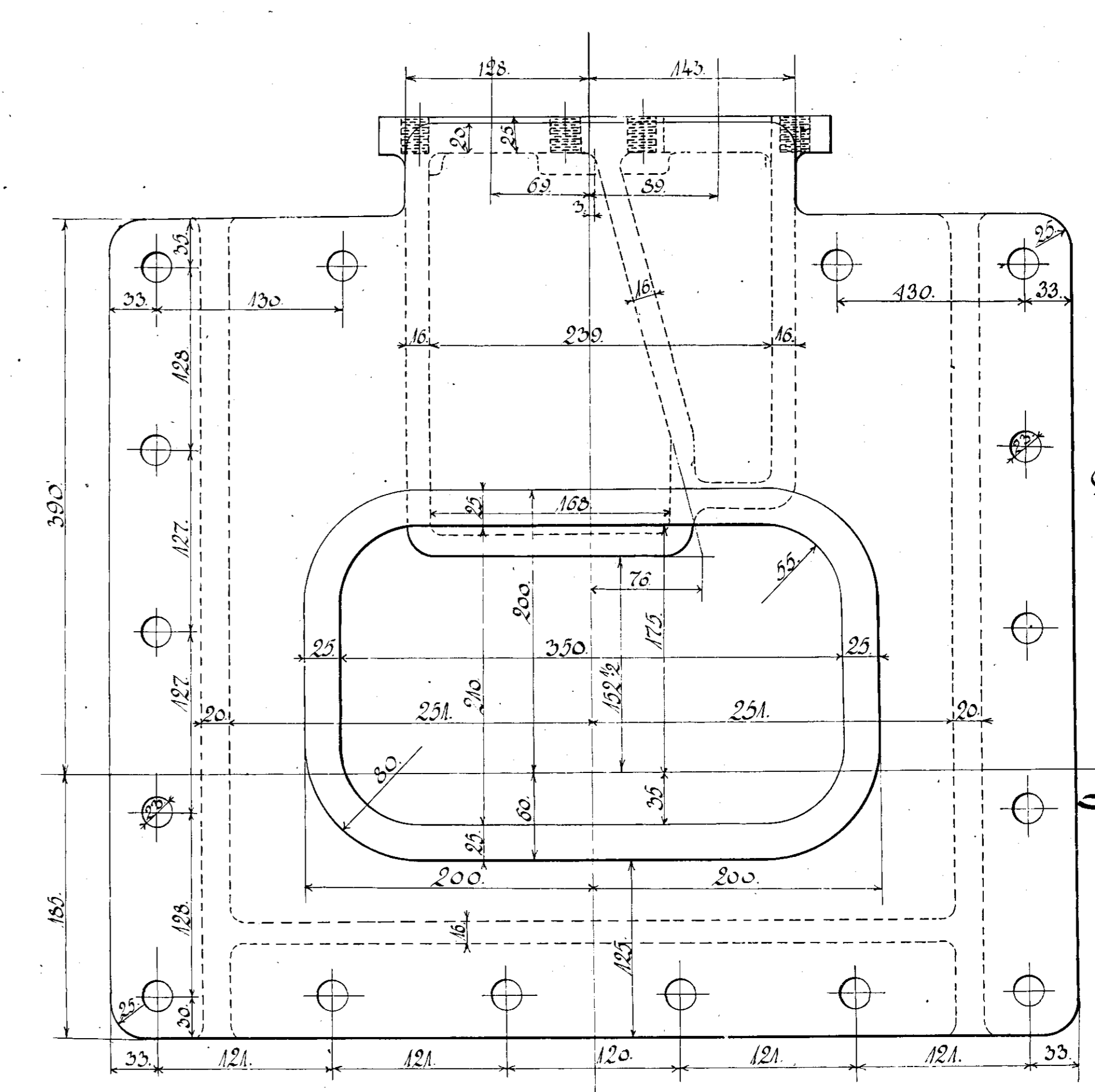
For Scrawling af  
Cylinderkæbel: se,  
Sagn: S 47 b.



1stk højre  
1 stk venstre



1/3 sand Størelse



Danske Statsbaner Maskinafdeling

Cylinder  
til  
Lokomotiv Klasse D.

København - August 1897  
Maskinchefen