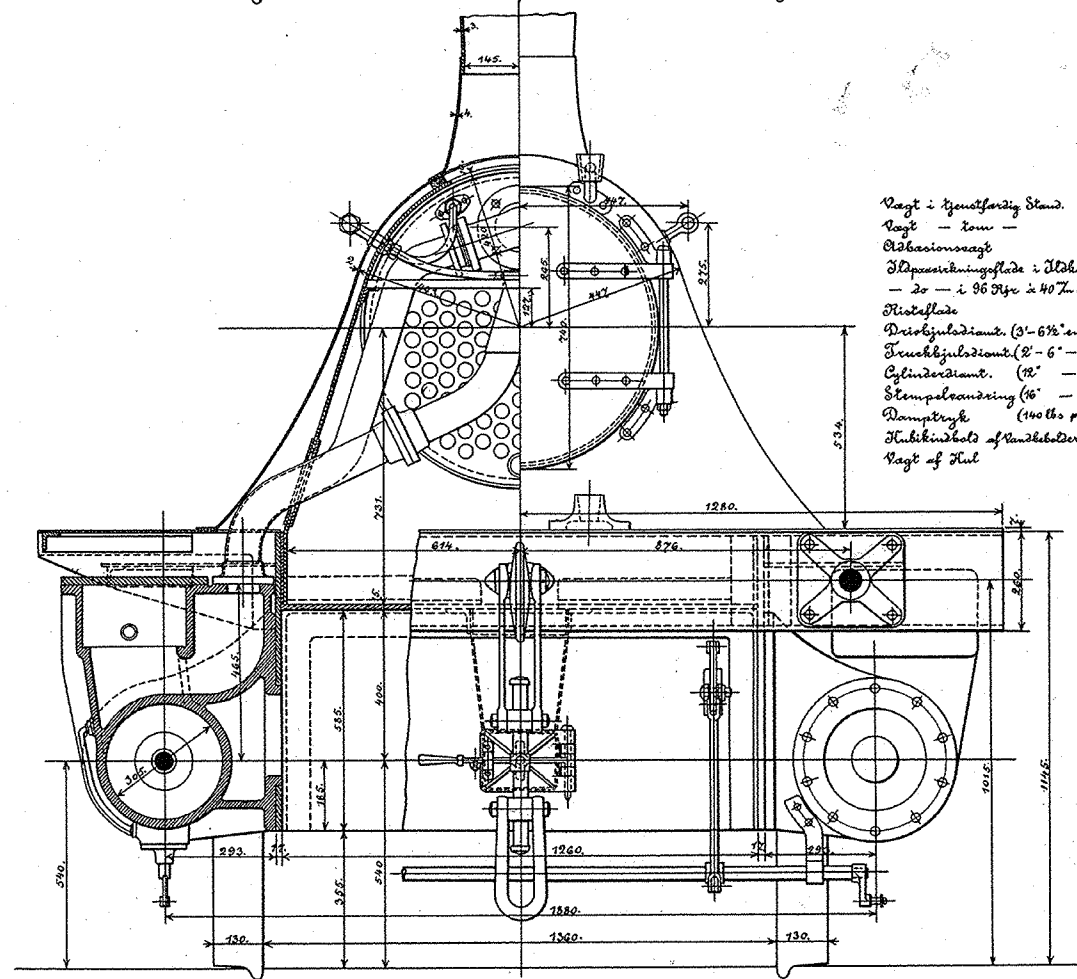
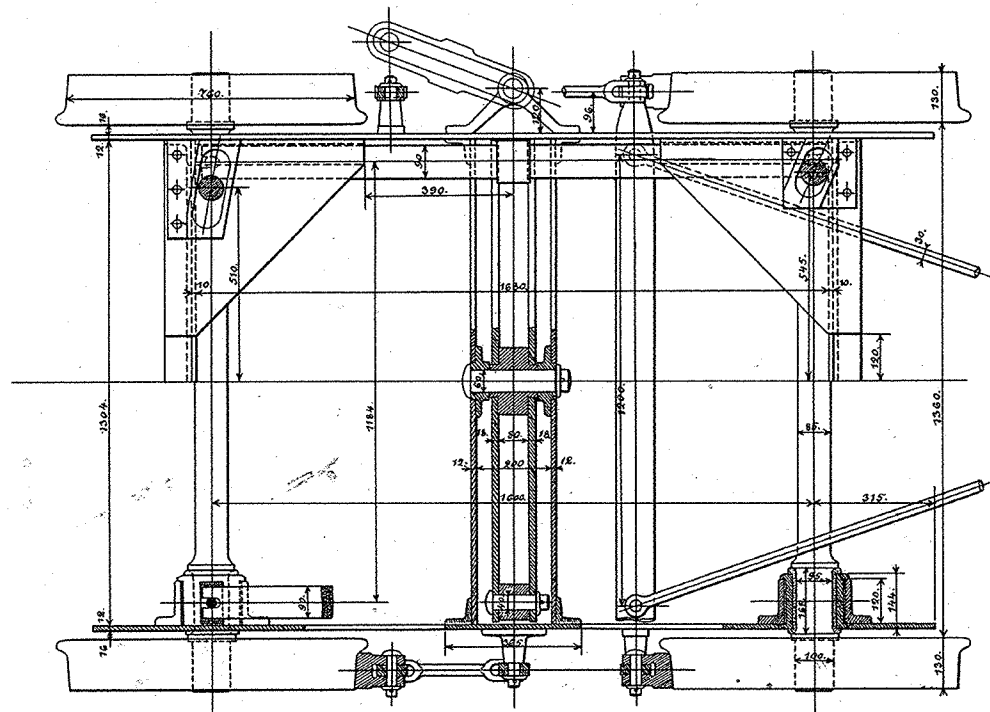
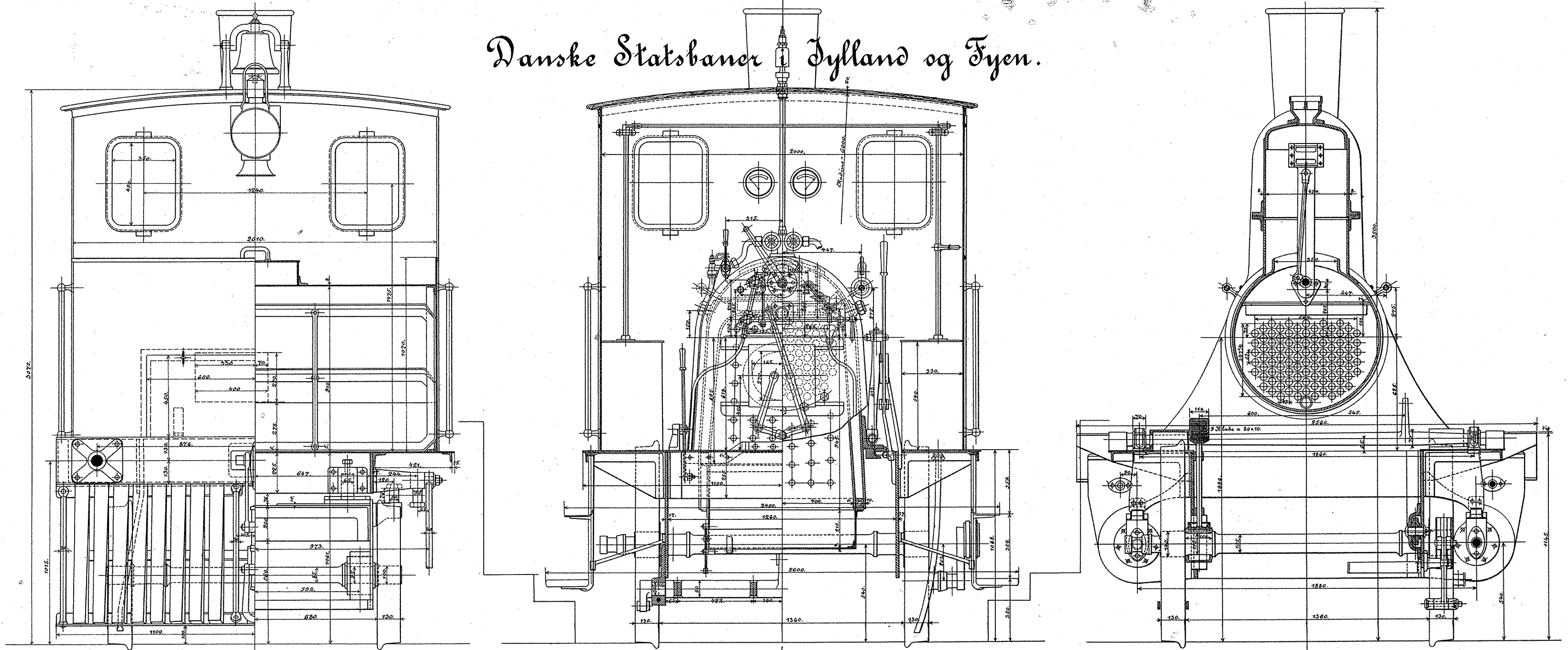
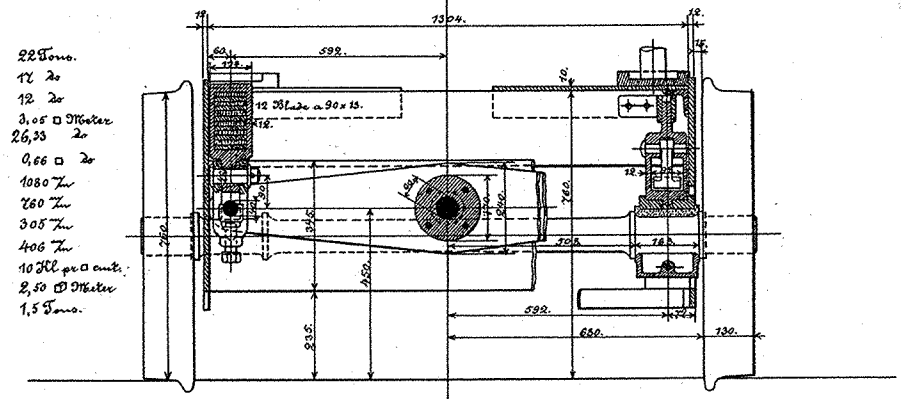


# Danske Statsbaner i Jylland og Fyen.



Vægt i Kvantforlyg Stand.  
 Vægt — Løst —  
 Olieansamling  
 Dampskuffensflade i Hødensen  
 — 20 — i 96 Styr i 40 L. side Rønt  
 Rindflade  
 Dampskuffensdiameter (3" - 6" angelse Mmaal)  
 Dampskuffensdiameter (8" - 6" — 20 — )  
 Cylindersdiameter (12" — 20 — )  
 Stempelsamling (16" — 20 — )  
 Damptryk (100 lbs pr. c. Tomme)  
 Hødensensdiameter af Hødensens  
 Vægt af Hjul

225 Tonne.  
 17 20  
 12 20  
 3,05 D Meter  
 26,20 20  
 0,66 0 20  
 1080 L.  
 260 L.  
 305 L.  
 406 L.  
 10 Stk. pr. c. ant.  
 2,50 D Meter  
 1,5 Tonne.



Ltr. D.

Lokomotiver til Baner med Skinner  
 af 35 lbs Vægt pr Yard.  
 Aarhus April 1881.