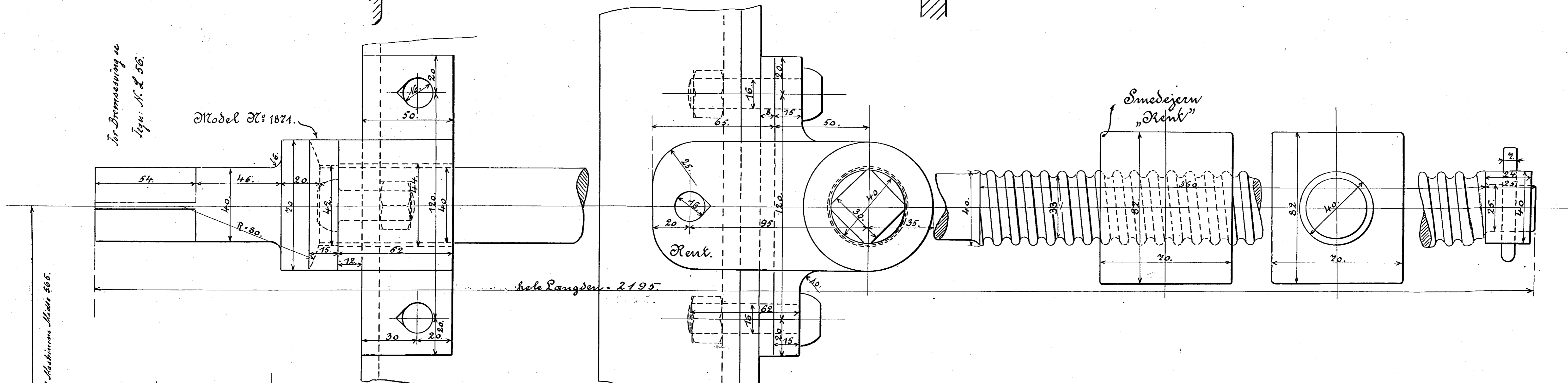


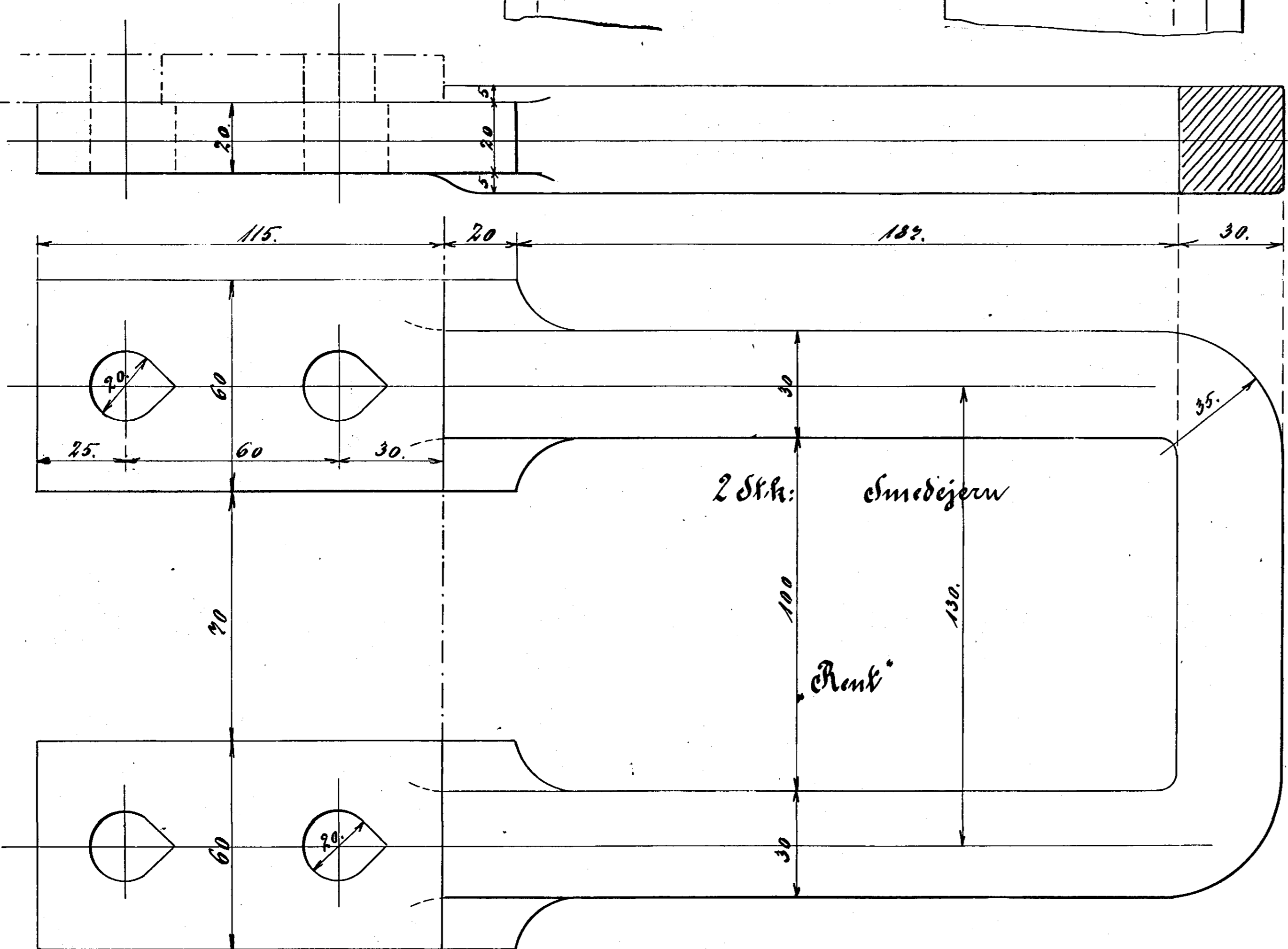
12 Gevind paa 4" engl. -
 For Gevindets Form se Tegn. A.T.22



For Bormæssing se
 Tegn. N. L. 56.
 Model N: 1821.

32 Maskinens Model 565.

Forandringer.	Dato	Merke
Gevindet forandret	2/5 30	V.S.



Danske Statsbaner - Maskinafdelingen.

Bremsekrue

til

Loko: Litra O.

København i Marts 1896. - Maskinchefen.

2- 2.29/5 1896.
 [Signature]