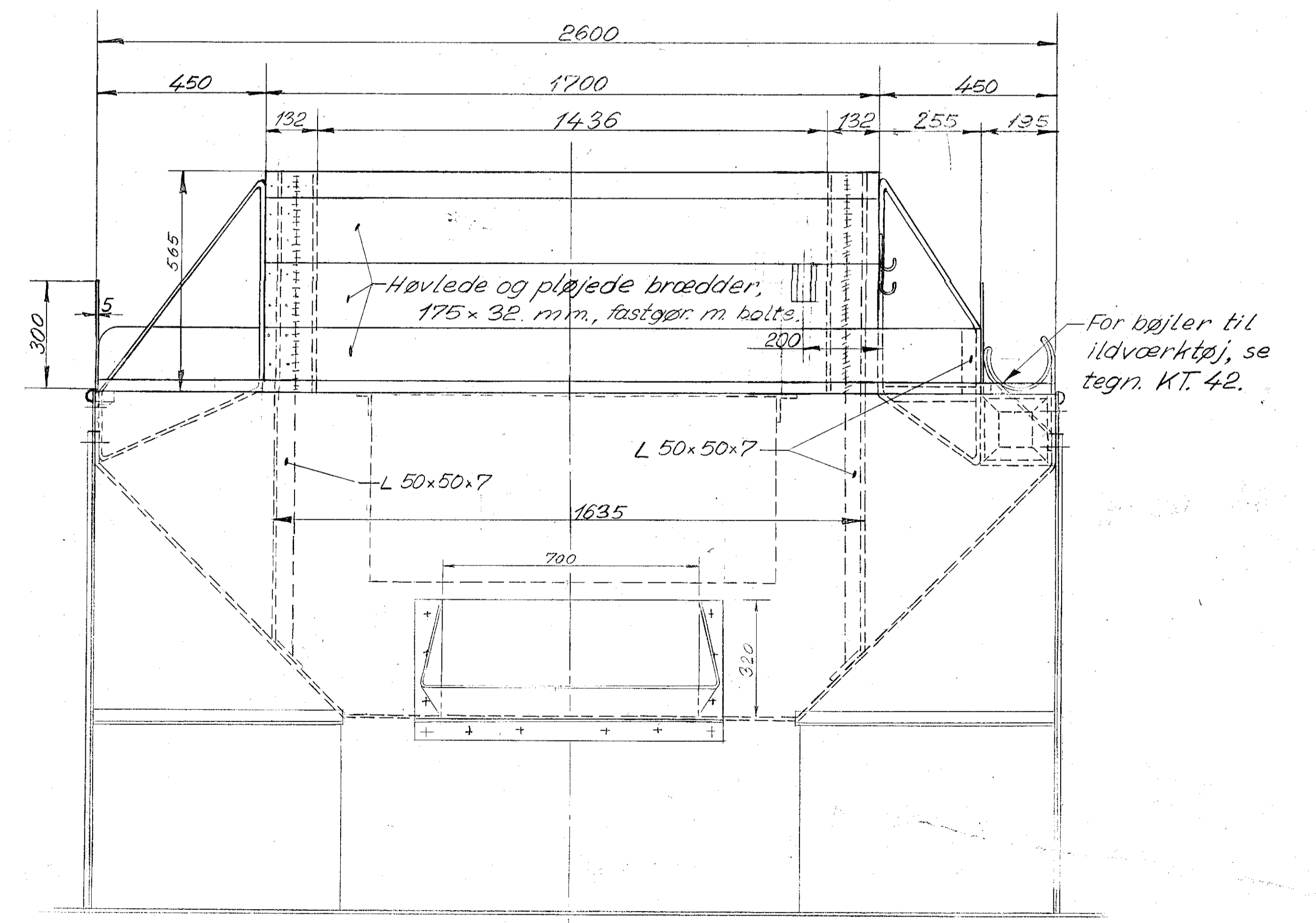
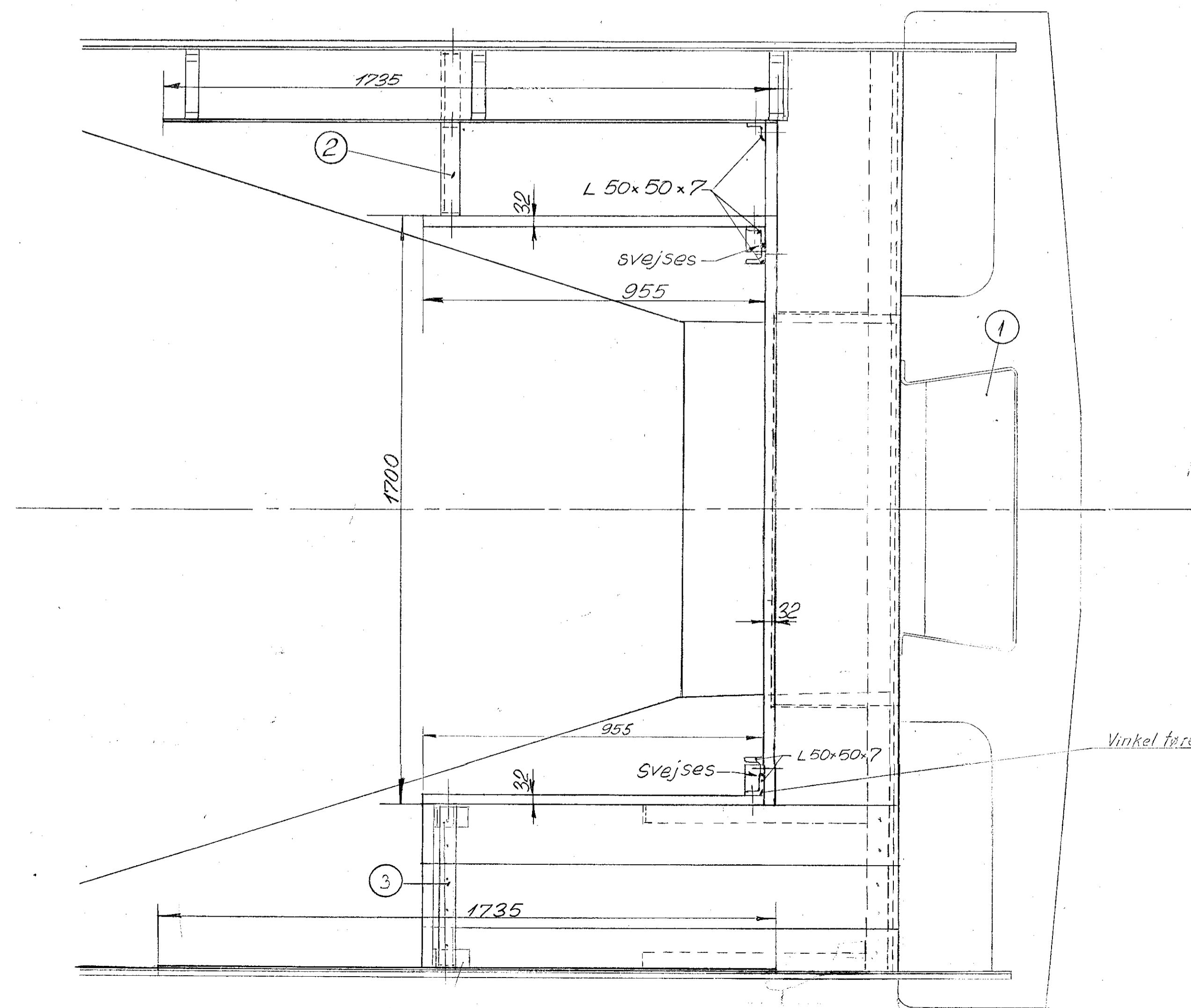
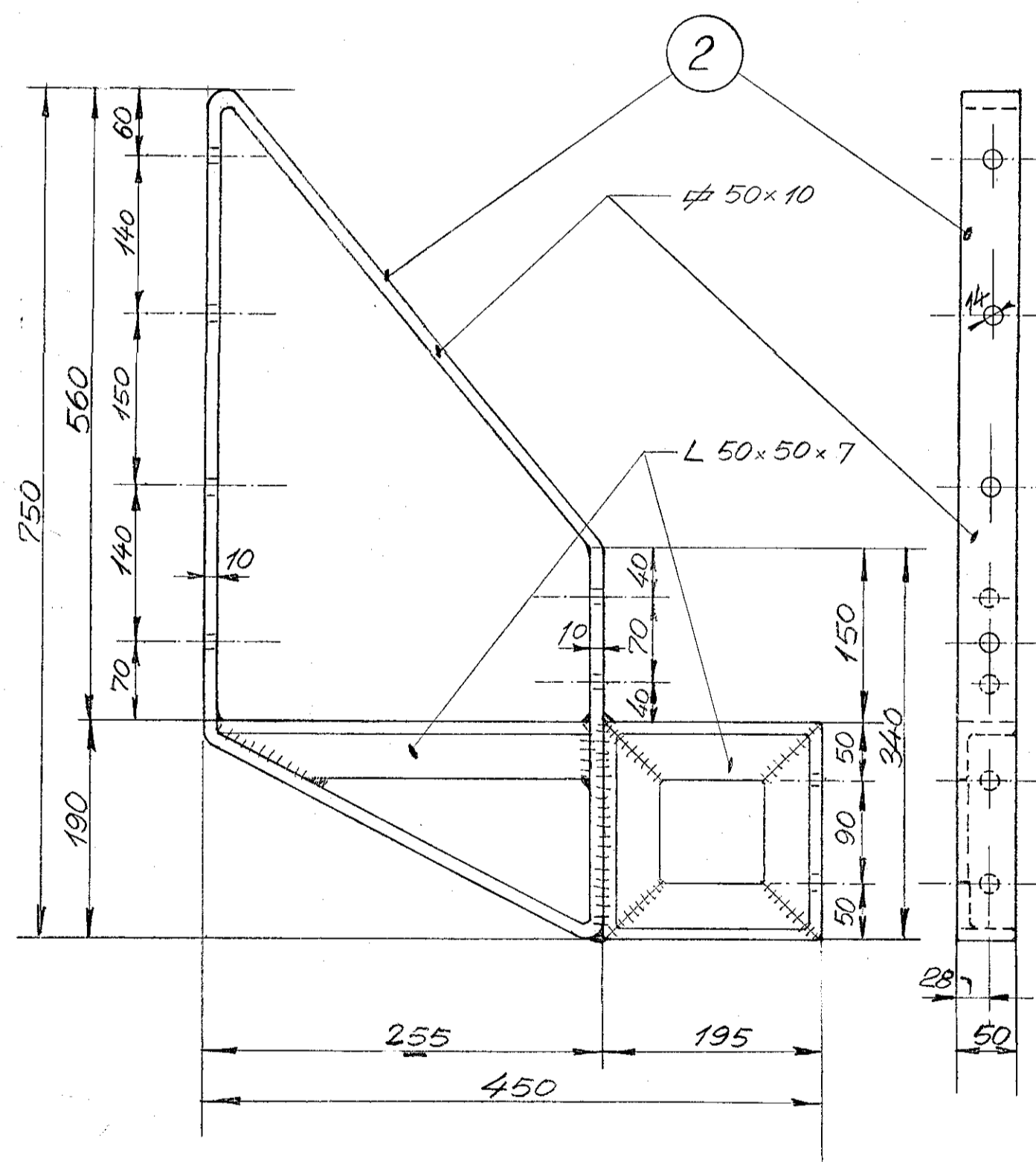


For arrangement af ildværktøj, plomb værktøjskasse m.m., se tegn. D<sub>II</sub> 170



Forandringer	Kulskutte ændret 11-11-40	Henslign. påført	D	15-3-55 Jænder	ES
	Vinkel under de posten				
	Udfoldning ændret B 30-11-40				
	Værktøjskasse fjernet og Kulbrædder ændret C 5-7-50 Jænder				
De Danske Statsbaner		Maalesk.	7-10-40	3.3.	
Maskinafdelingen		1:10			
		1:5			
		1:2.5			
		A1 B1 C1 D1			
Kulbrædder					
Tender Litra D <sub>II</sub> D <sub>III</sub> D <sub>IV</sub>					
					KT. 2.f.