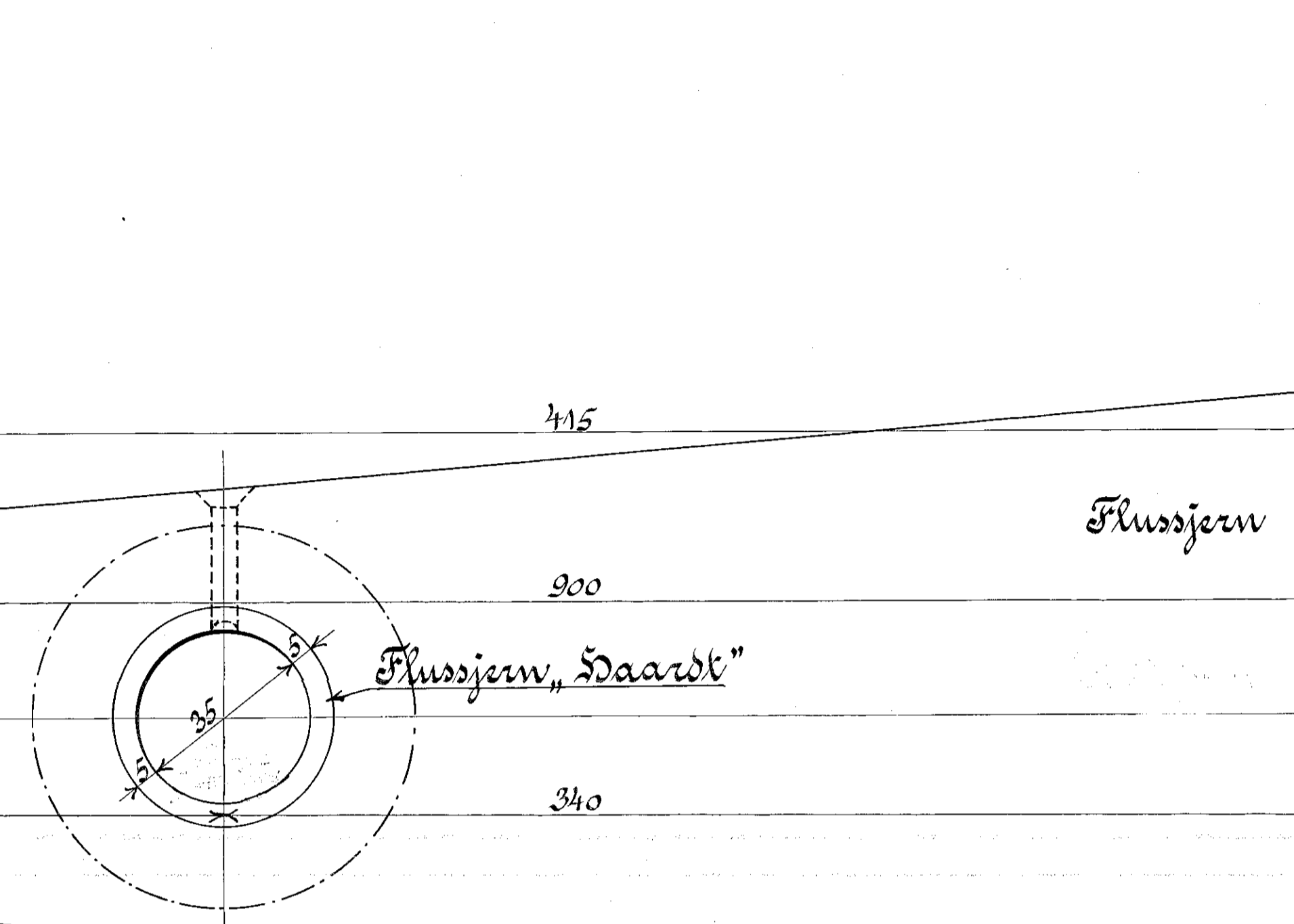
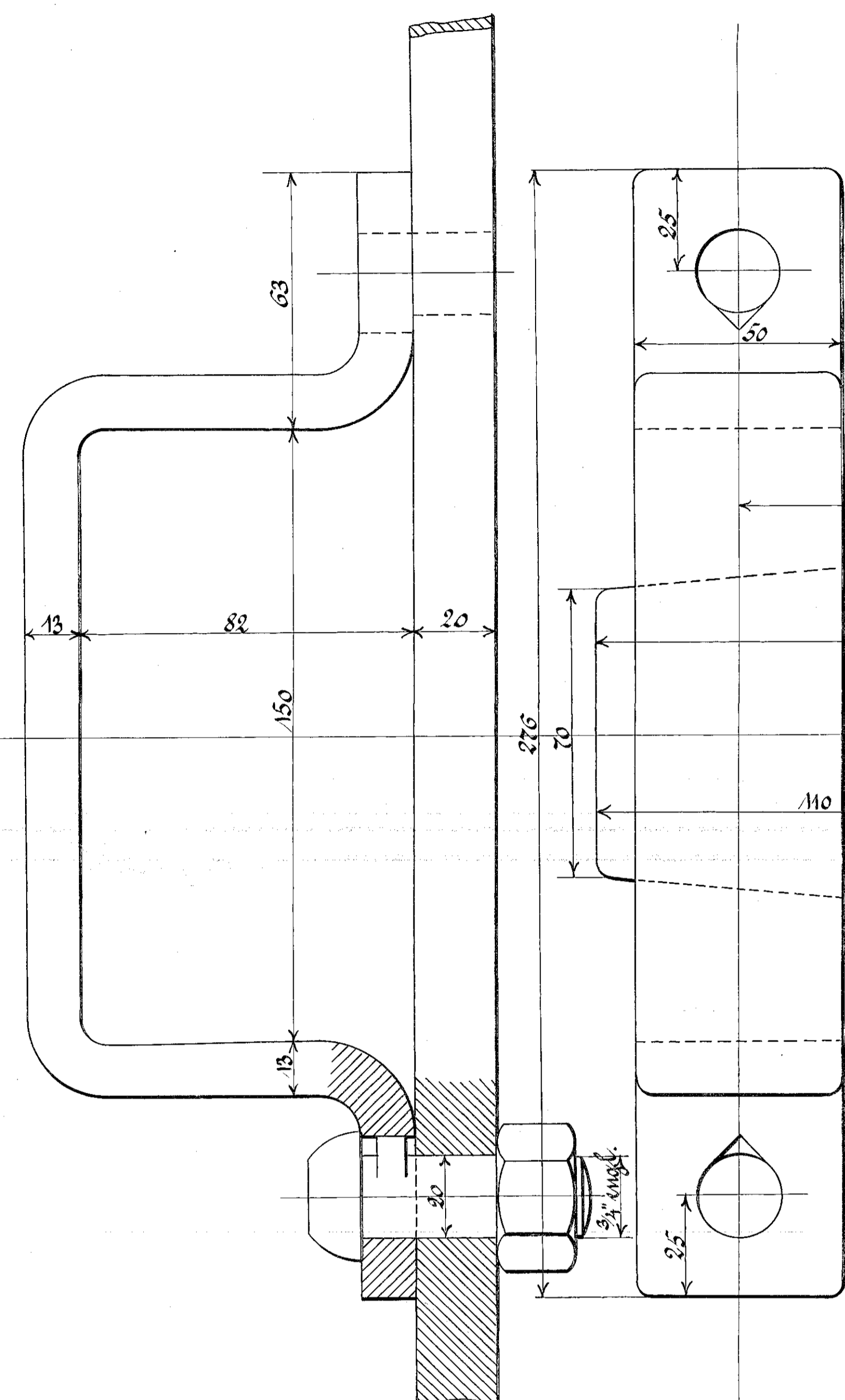
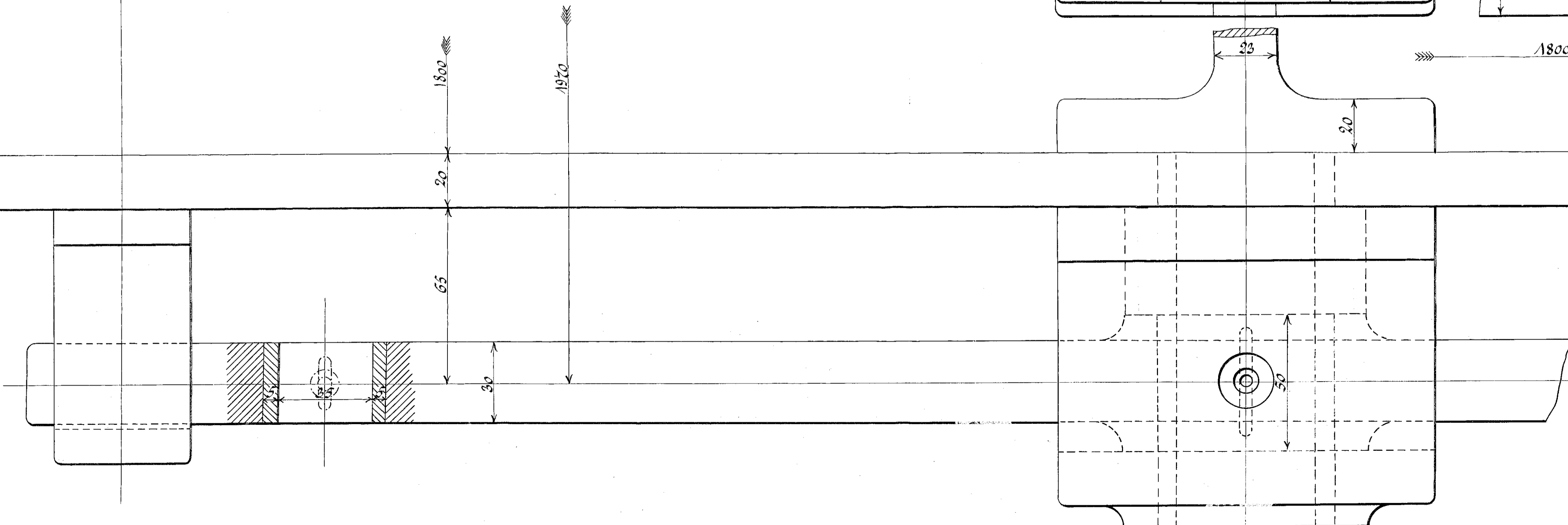
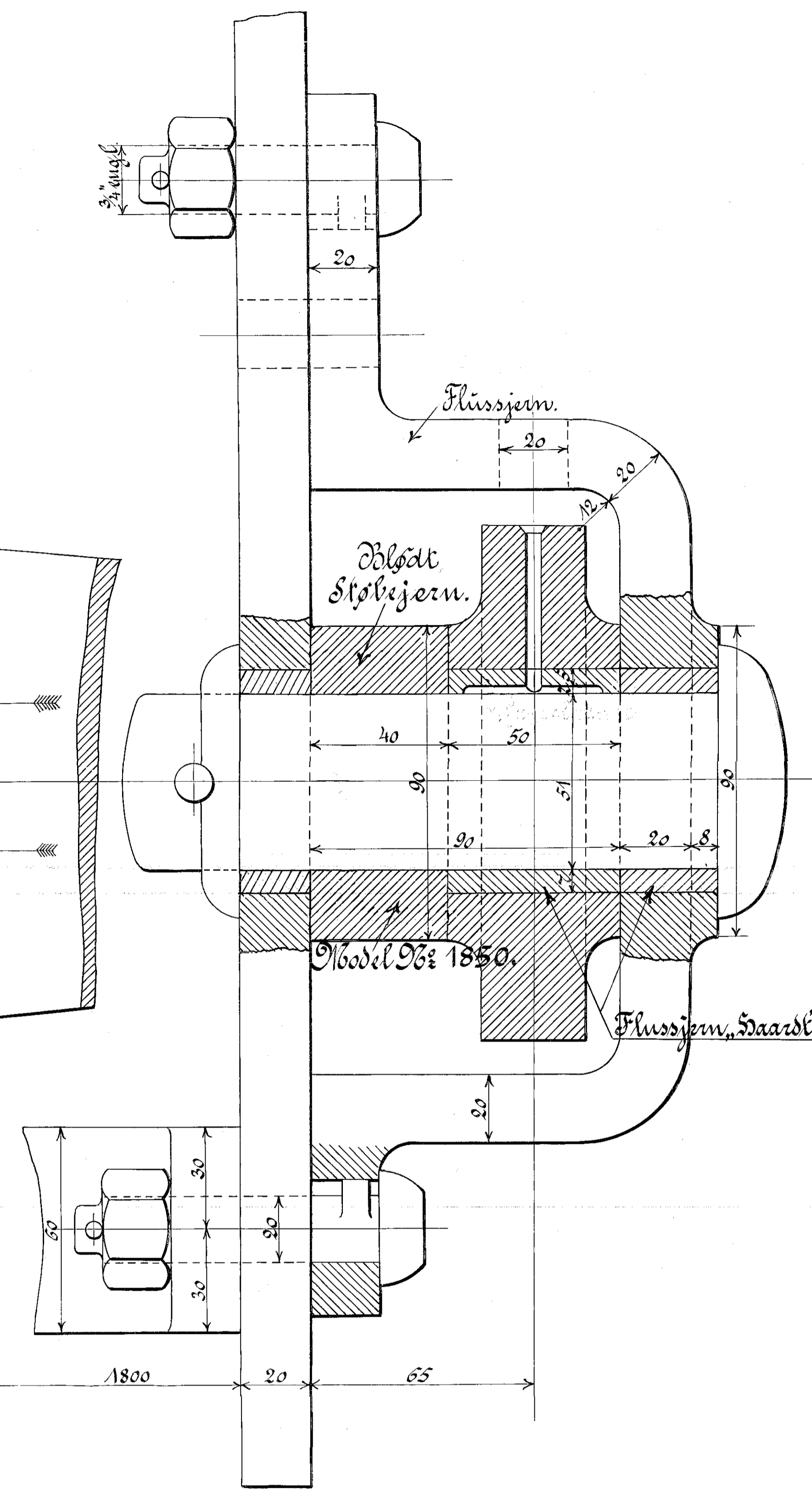
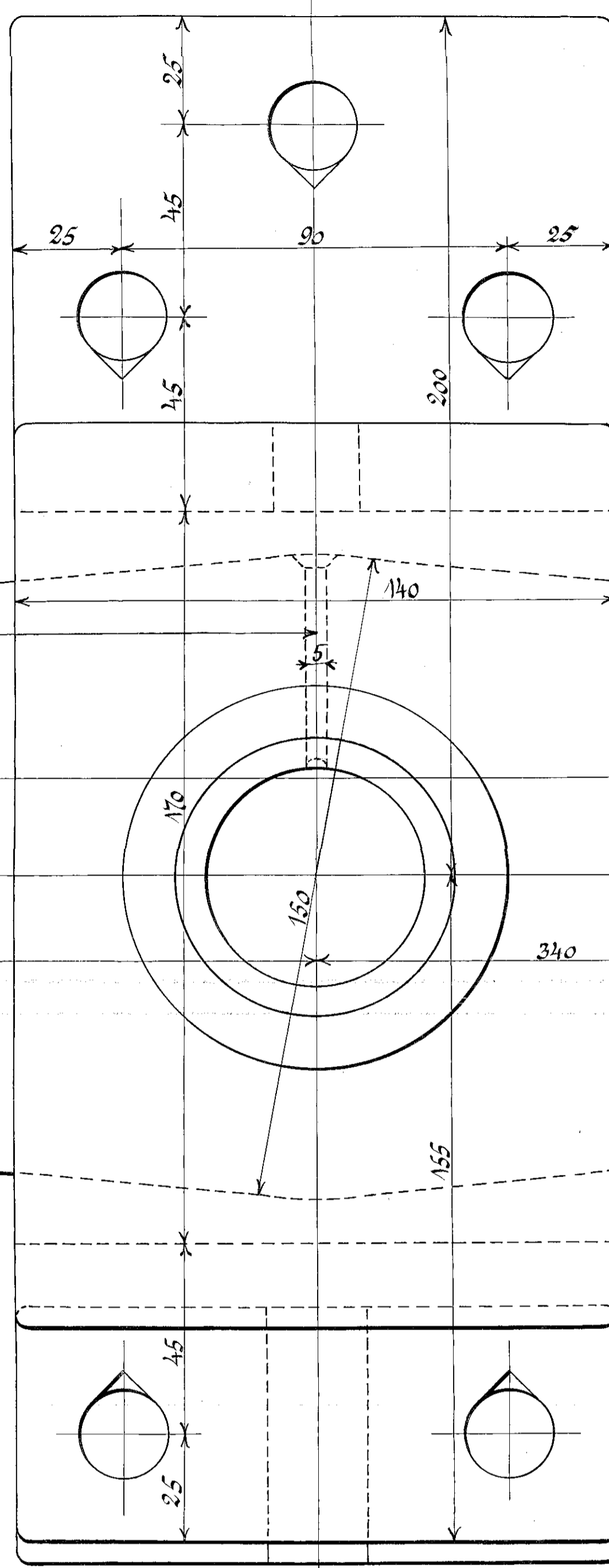


2 Sik:



Alle Dele bearbejdes, "Rent"



Danske Statsbaner - Maskinafdelingen
 Federbalance til Tenderen
 til
 Loko. Litra K, D, C, D_{II}, D_{III}, D_{IV}.
 Rev. 24/3 1911.
 20/11/11
 Kjøbenhavn, April 1895 - Maskinchefen