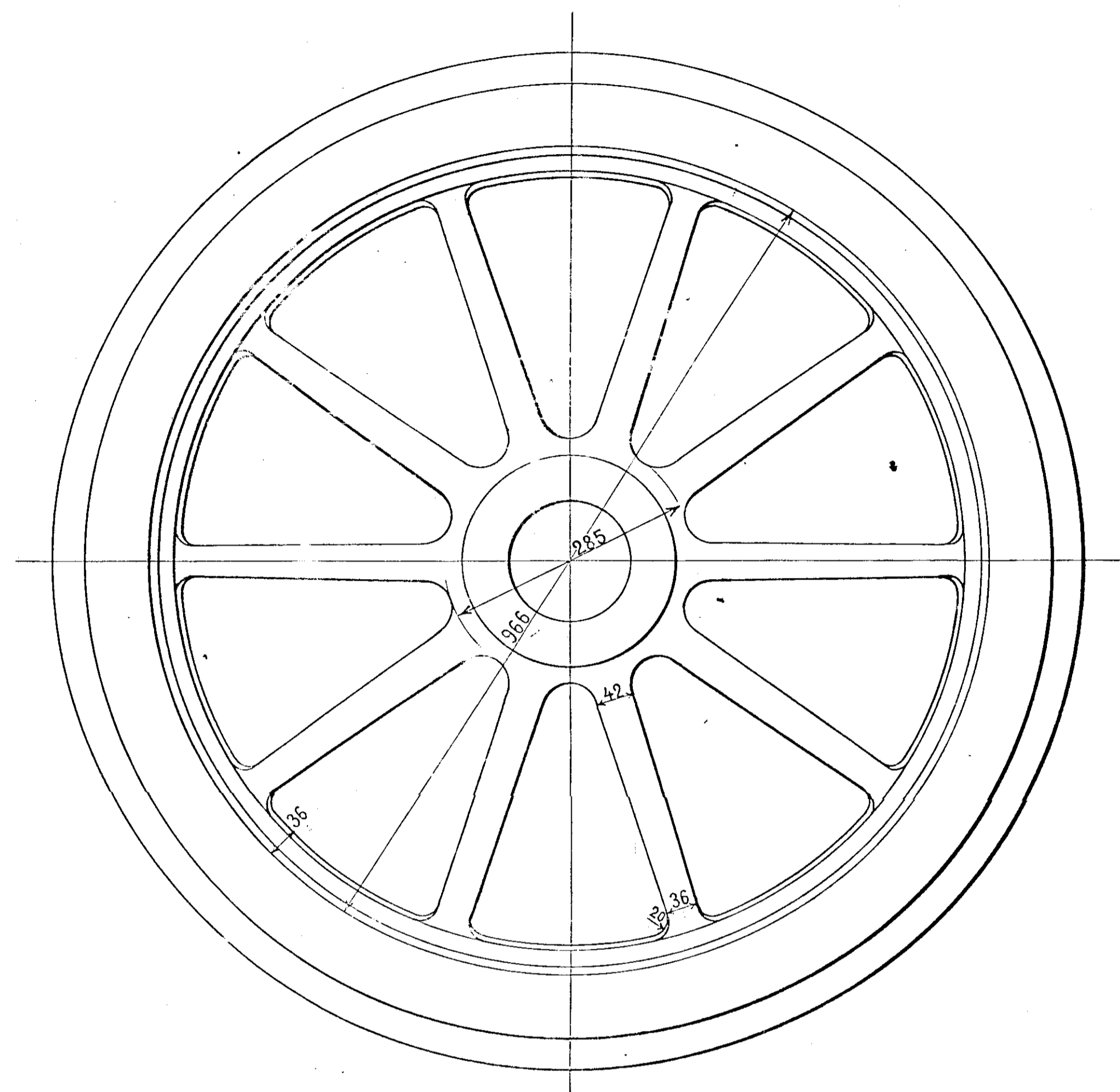
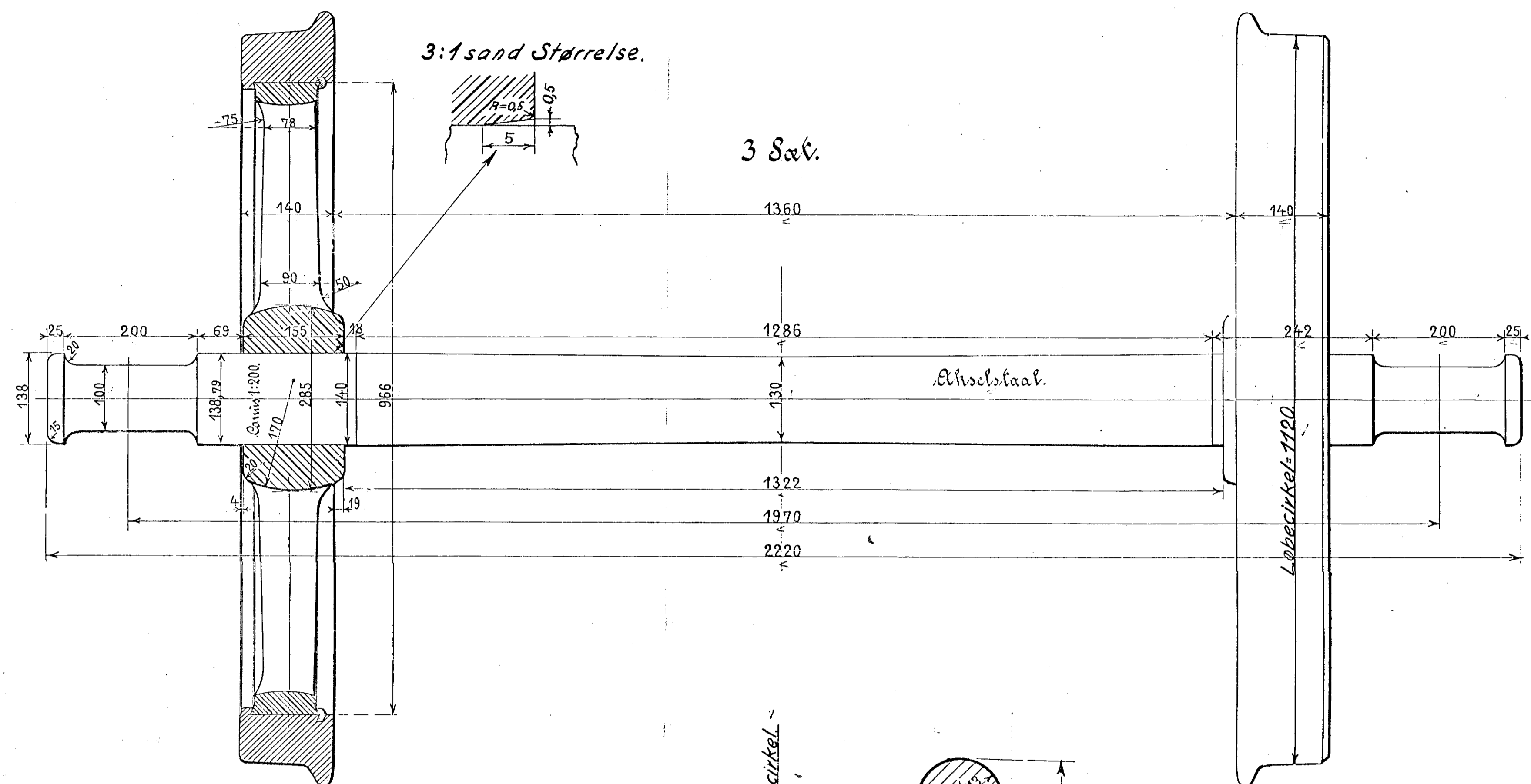
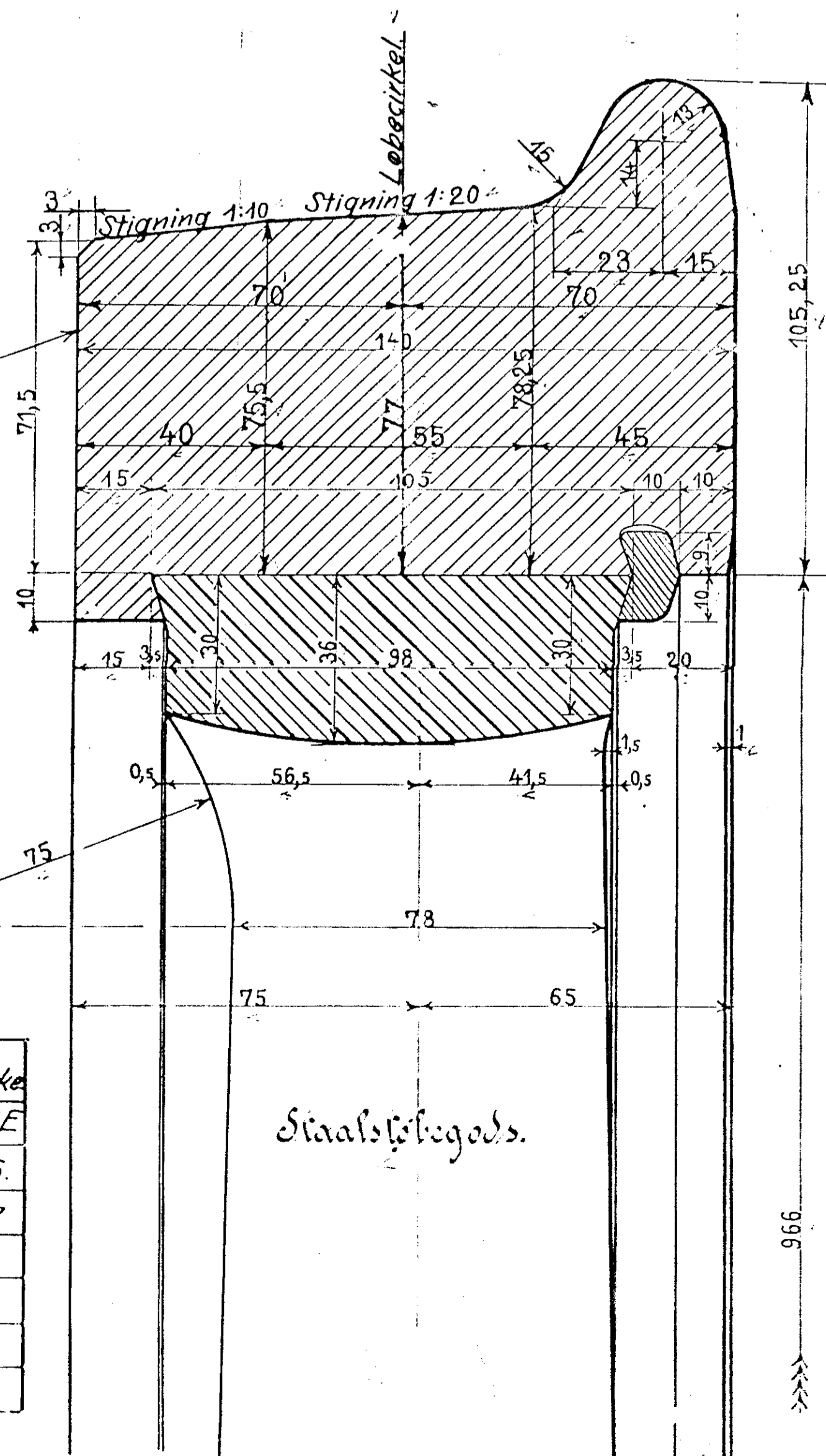
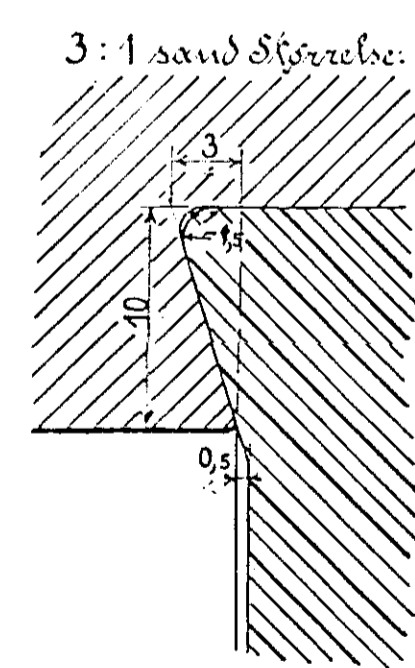


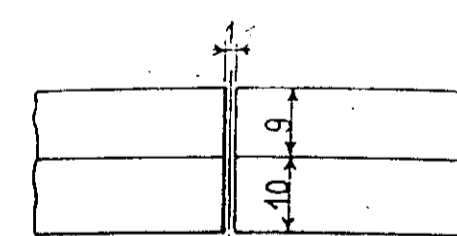
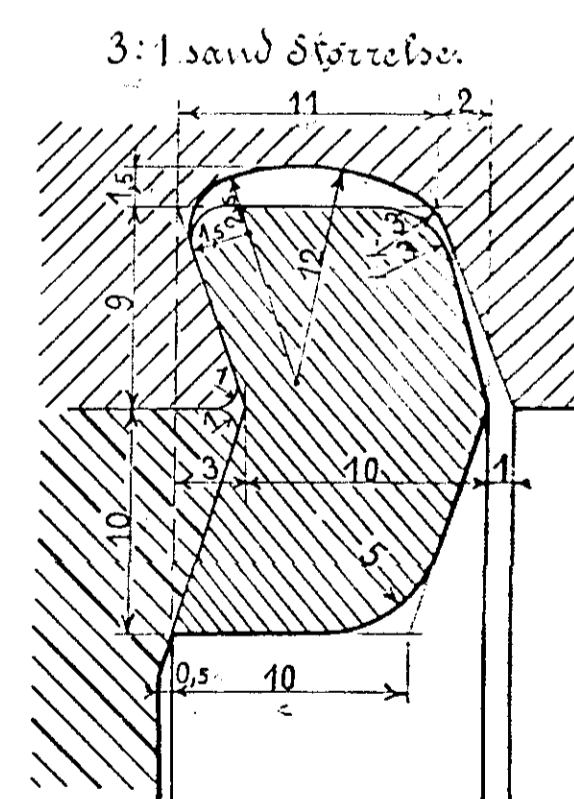
1:5 sand Størrelse.



For Materialer se tekniske Betingelser



Akselsøler og Bandagenses Yderflader bearbejdes „Blankt“, Sjulstjerner, „Rent“ overalt og i Høvene „Blankt“.



Sjul  
til  
Tender Litra A, C, D, D<sub>II</sub>, D<sub>III</sub>, G, K, K<sub>II</sub>

Kjøbenhavn, April 1911.

De danske Statsbaner  
Direktøren for Maskinafdelingen

Forandringer	Dato	Marke
Bandageprofilen forandret	4/28	H.H.E.
Hul til Aksel reifet indvendig	11/33	V.S.
Ltr. D <sub>II</sub> , K <sub>II</sub> indf.	1/5-98	L.P.