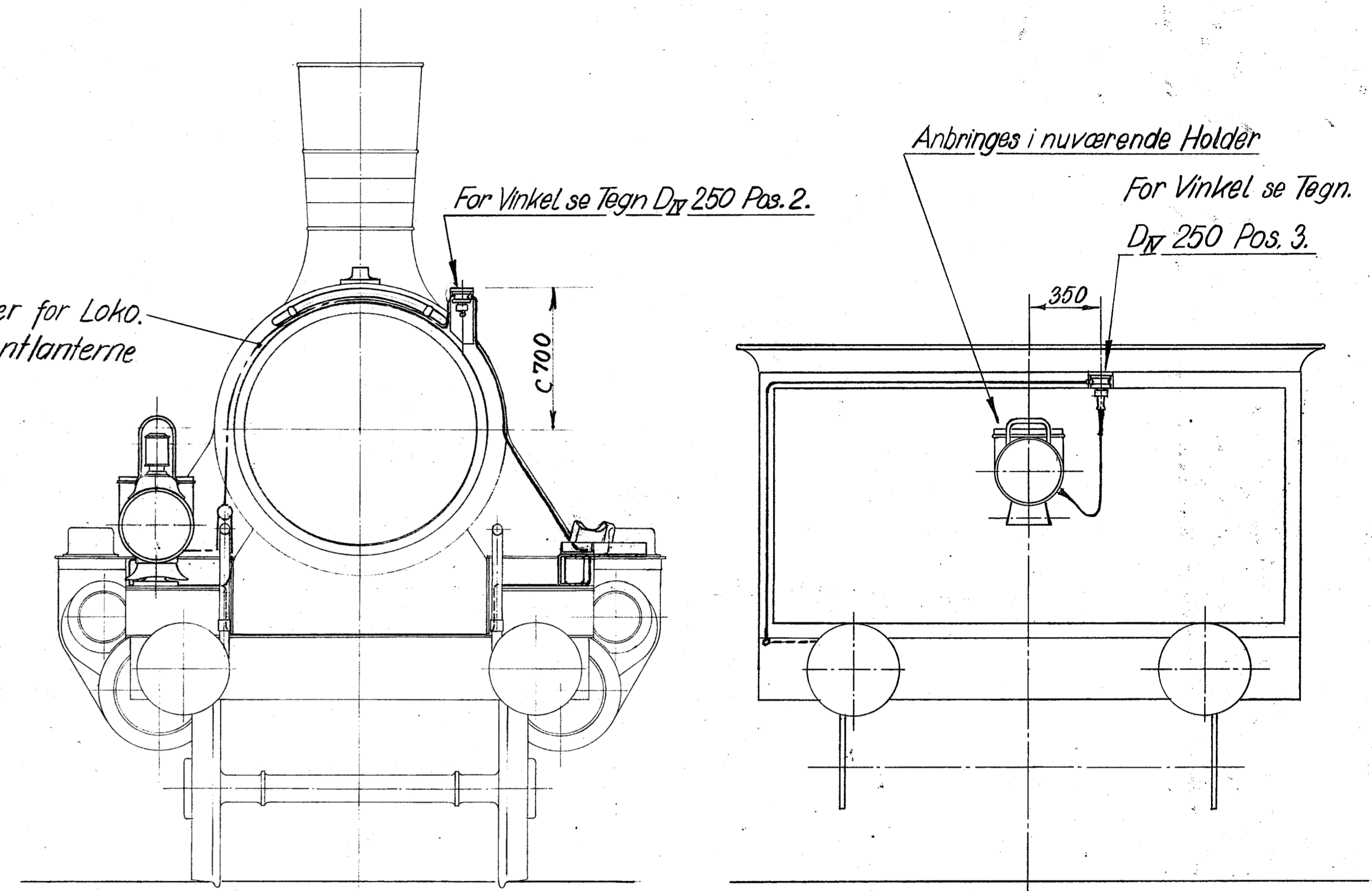


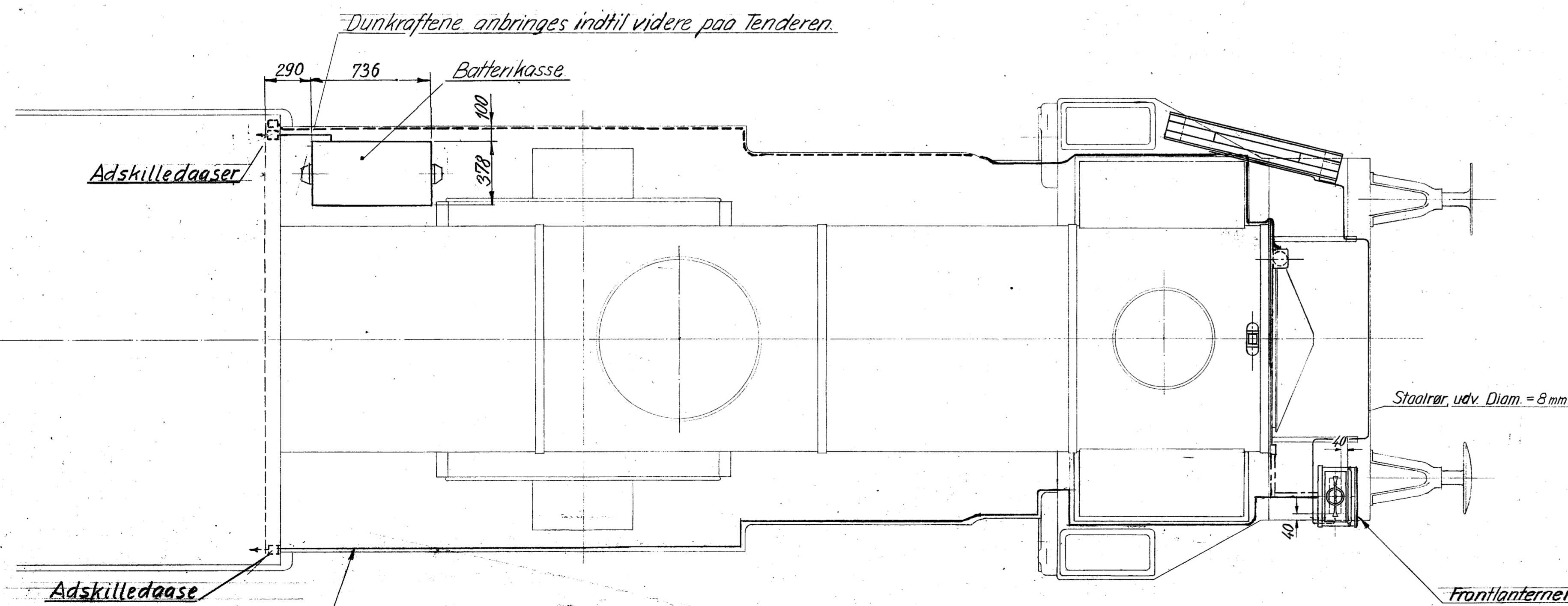
2x2,5 mm² AGB
Kablet fastgøres med Bøjler

Stiplet Linie gælder for Loko.
med elektrisk Frontlanterne



For Vinkel se Tegn D₁₇ 250 Pos. 2.

Anbringes i nuværende Holder
For Vinkel se Tegn.
D₁₇ 250 Pos. 3.



Dunkraftene anbringes indtil videre paa Tenderen

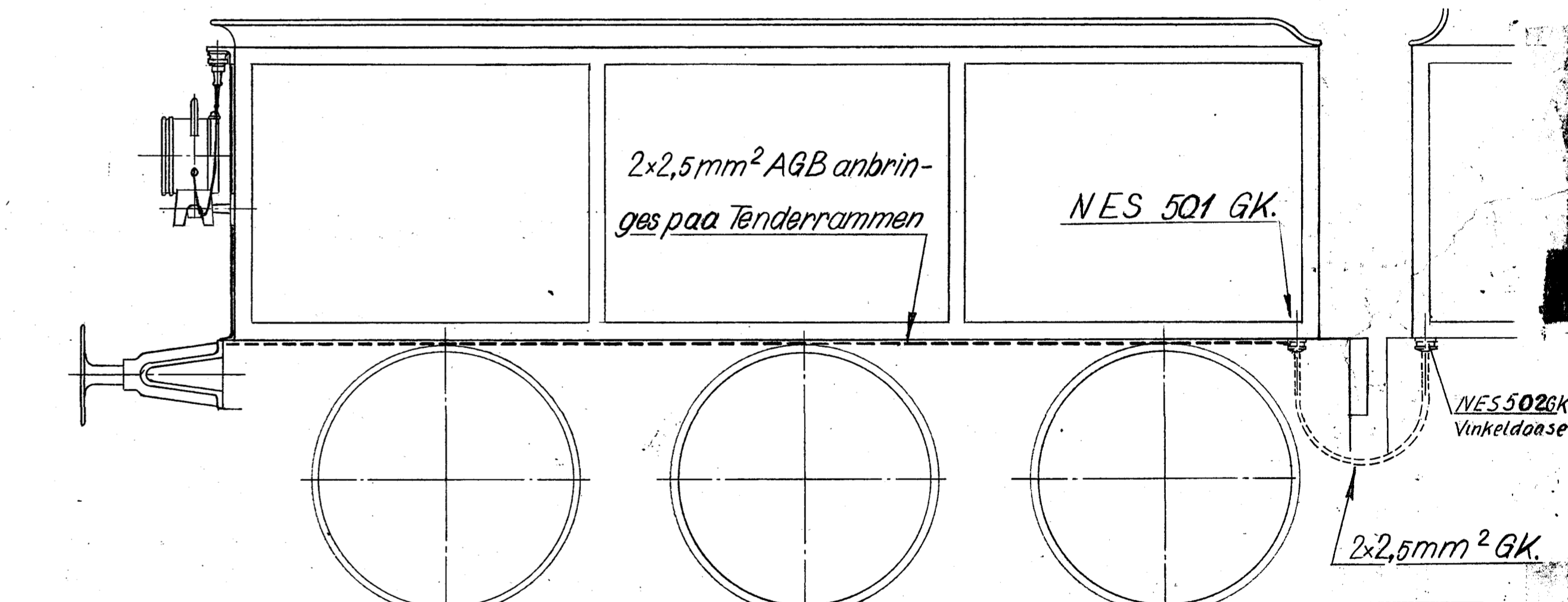
Adskilledaaser

Batterikasse

Staalrør, udv. Diam. = 8 mm

Frontlantenen fastskrues til Holder

2x2,5mm² AGB kun for Maskiner uden AGA



Paa Maskiner med elek. Frontl. er Frontl. og Stikdaase f. Særtogslygte parallelforbundet.
Paa Maskiner med AGA-Frontl. er Stikdaase for Særtogslyg. og for Baglygterne parallelforbundet.

Den viste Installation for Særtogslygte anvendes kun for Lokos m. AGA-Frontlanterne. For Loko m. 6.V. Frontl. tages Stik ved denne til Stikkontakt f. Særtogslygt. og Marinedaase 502GK under Loko erstattes med 501GK.

Styktal	Underlag for AGA-Beholder	Nr.	Fluss-j. 120M/144
1	Genstand	1	Material. Tegn. Nr.
1	Akkumulatorbasse	12-2-47	Særtilf.
1	Mærkelagning f. og VA	12-2-47	Særtilf.
1	Adskilledaase best.	12-2-47	Særtilf.
1	Baglygt. Stikk. post B	12-2-47	Særtilf.
1	Batterikasse	12-2-47	Særtilf.
1	Stikkontakt	12-2-47	Særtilf.

De danske Statsbaner
Maskinafdelingen.

Arrangement af AGA-Belysning,
Batterikasse m.m. paa

Målestok 1:20
A/B/C
K. 250