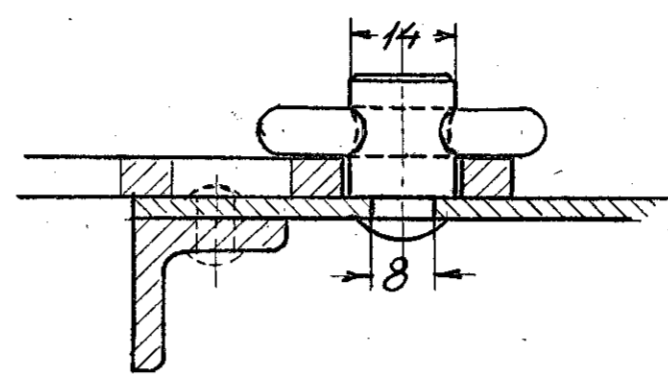
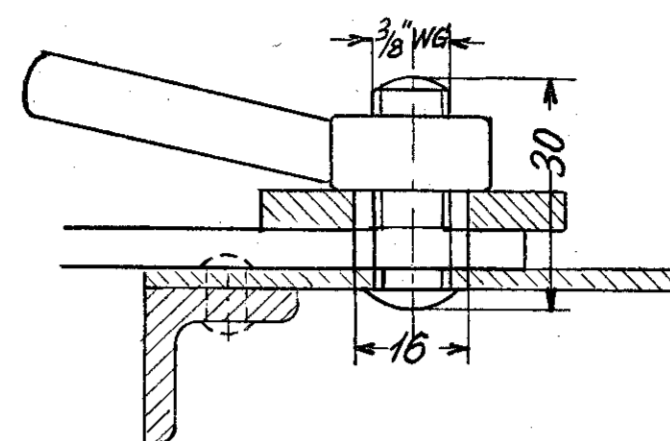


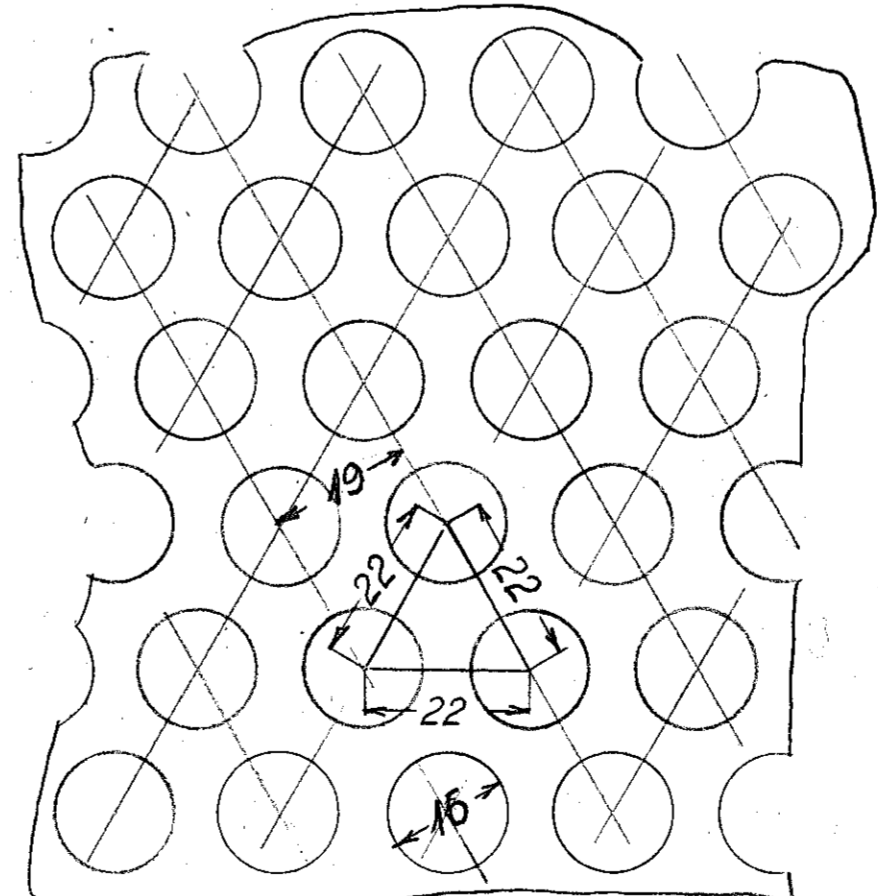
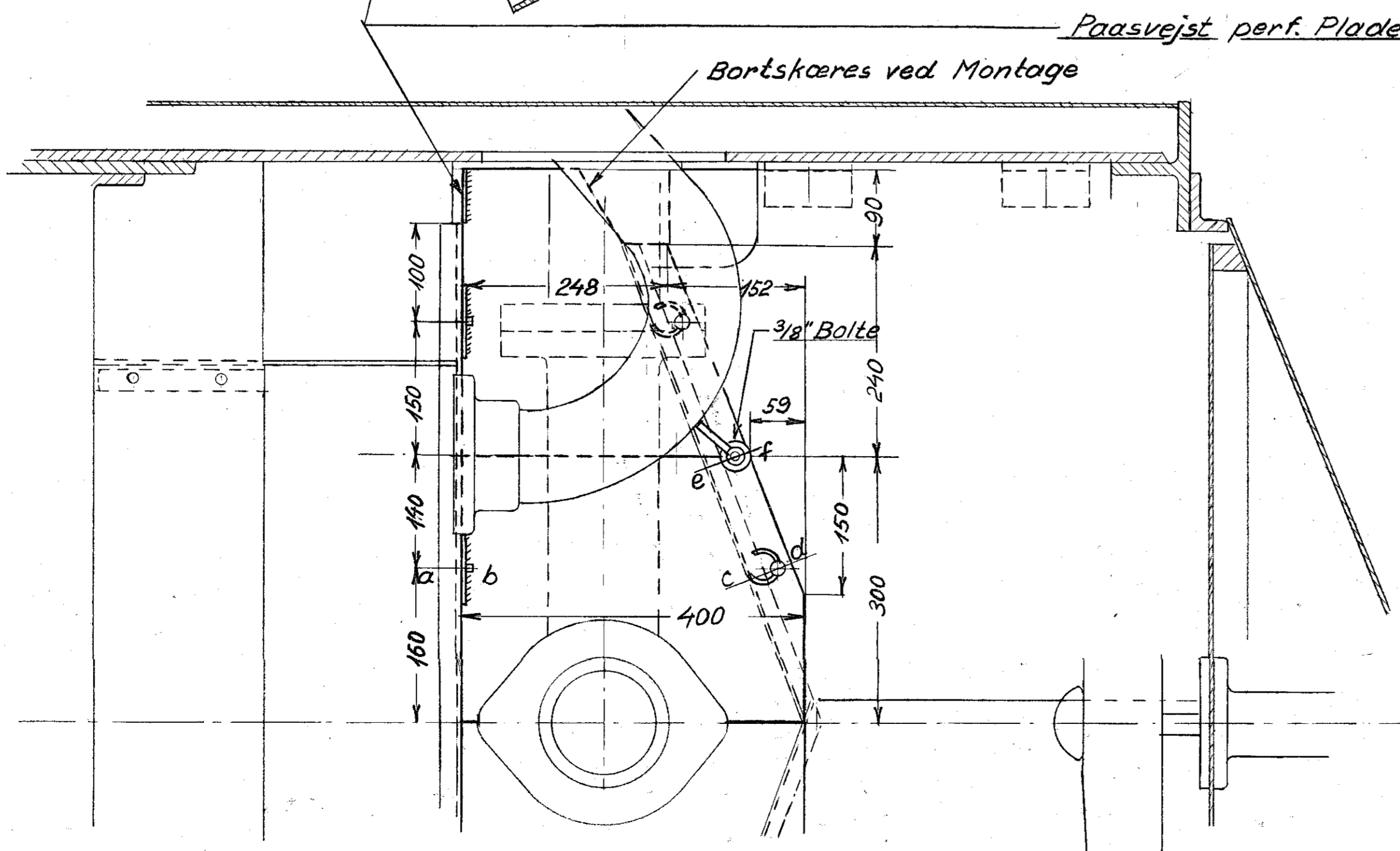
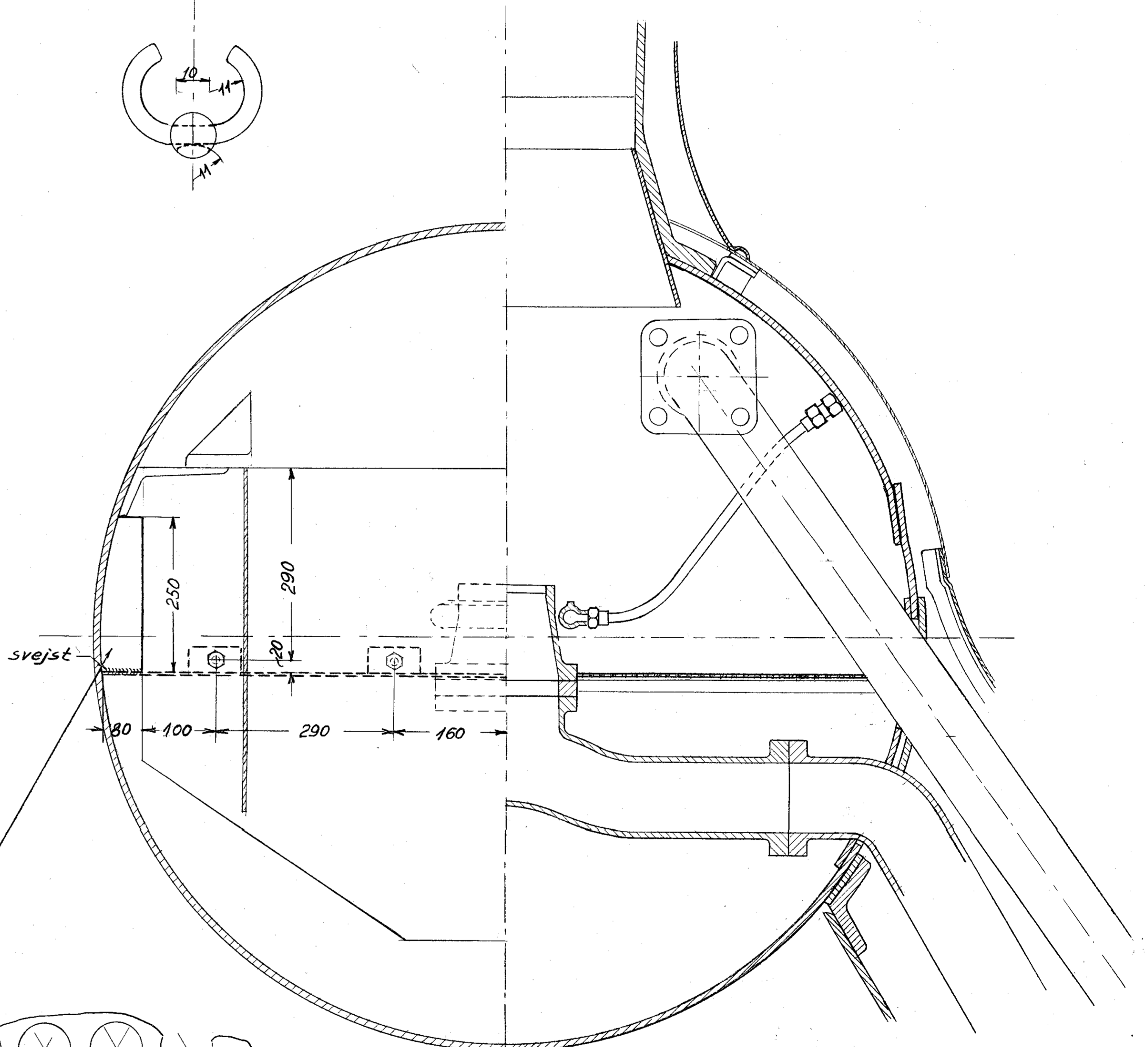
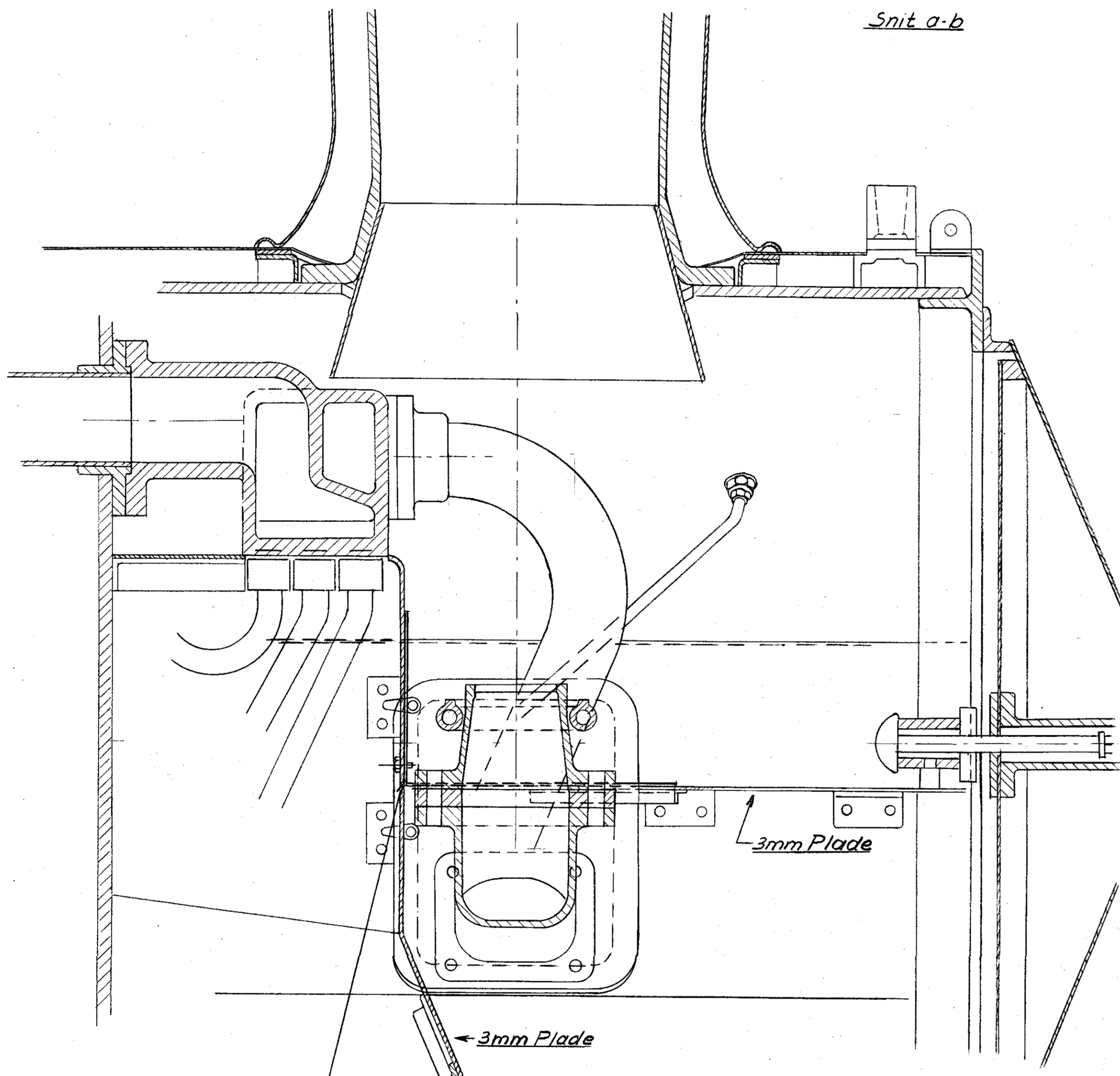
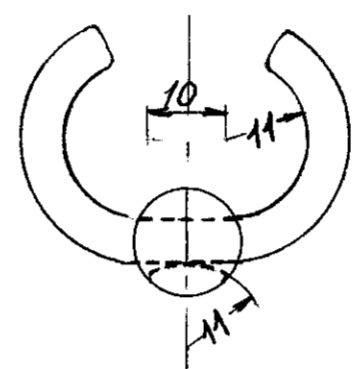
Snit a-b



Snit c-d



Snit e-f



Per forering af Plade

K_{II} m. 2 Rækker Røgrør se Tegn. D_{II} 14f

Retteiser					
De danske Statsbaner Maskinafdelingen		Maahest. 1:5 Tegnr. 150-45 Kalk. Rev. Godk.	L. P.		
Gnistfanger (perf. Plade) Ltr. K _{II} m. 3 Rækker Røgrør			K _{II} 14f		