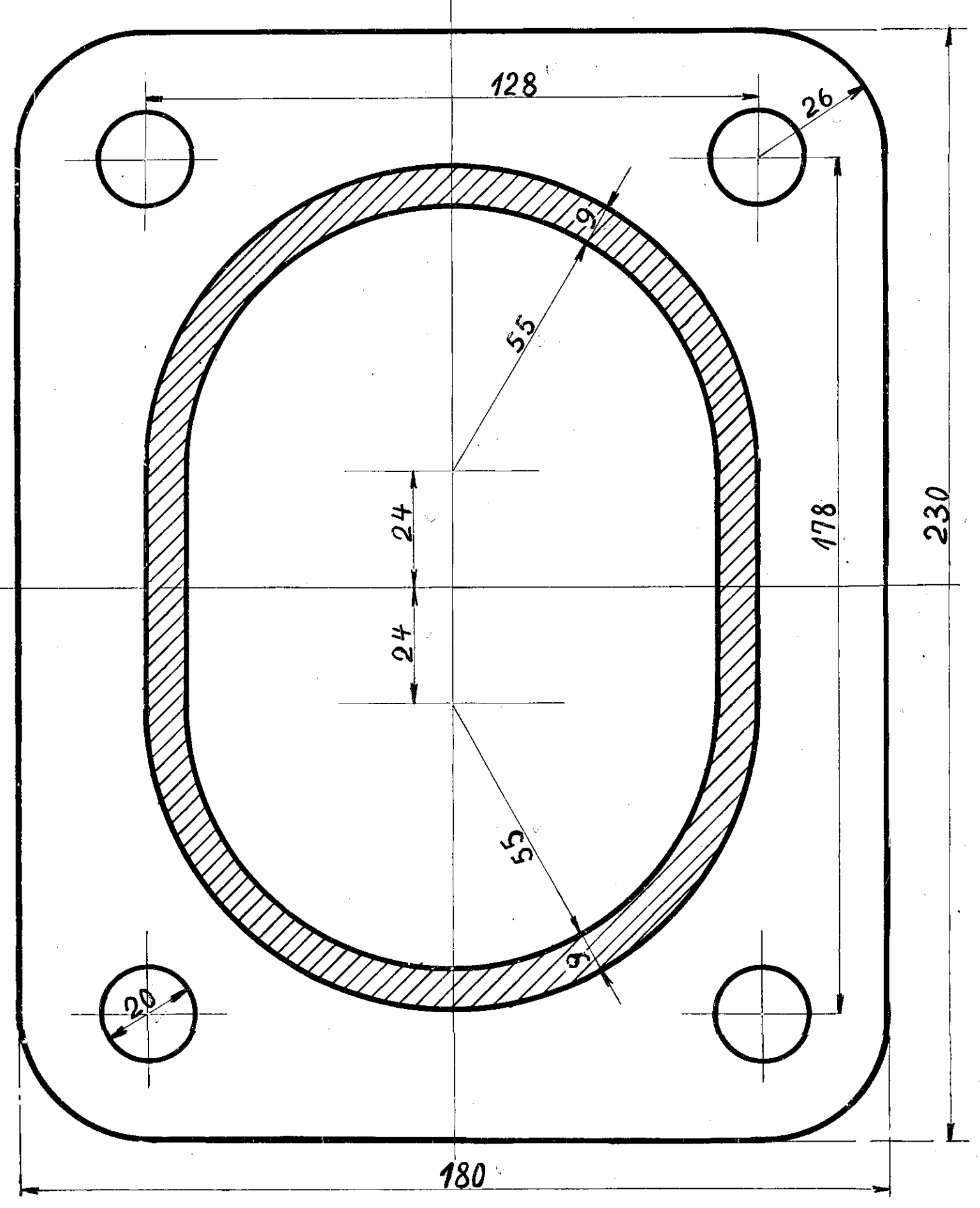


Blødt Støbejern.

1 Stk. højre som Tegning, Model N^o 508 va.
 1 " venstremodsat ", " " 509 vb



De danske Statsbaner. Maskinafdelingen.	
Forlængelsesstykke til Spildedamprer til Loko. Litra KII.	
København d. 5/1925	Maalestof.
Tegnet af: <i>Melander</i>	1:1
Kalkuleret af: "	1:5
Revideret af: <i>Voldmester</i>	

KII 14a