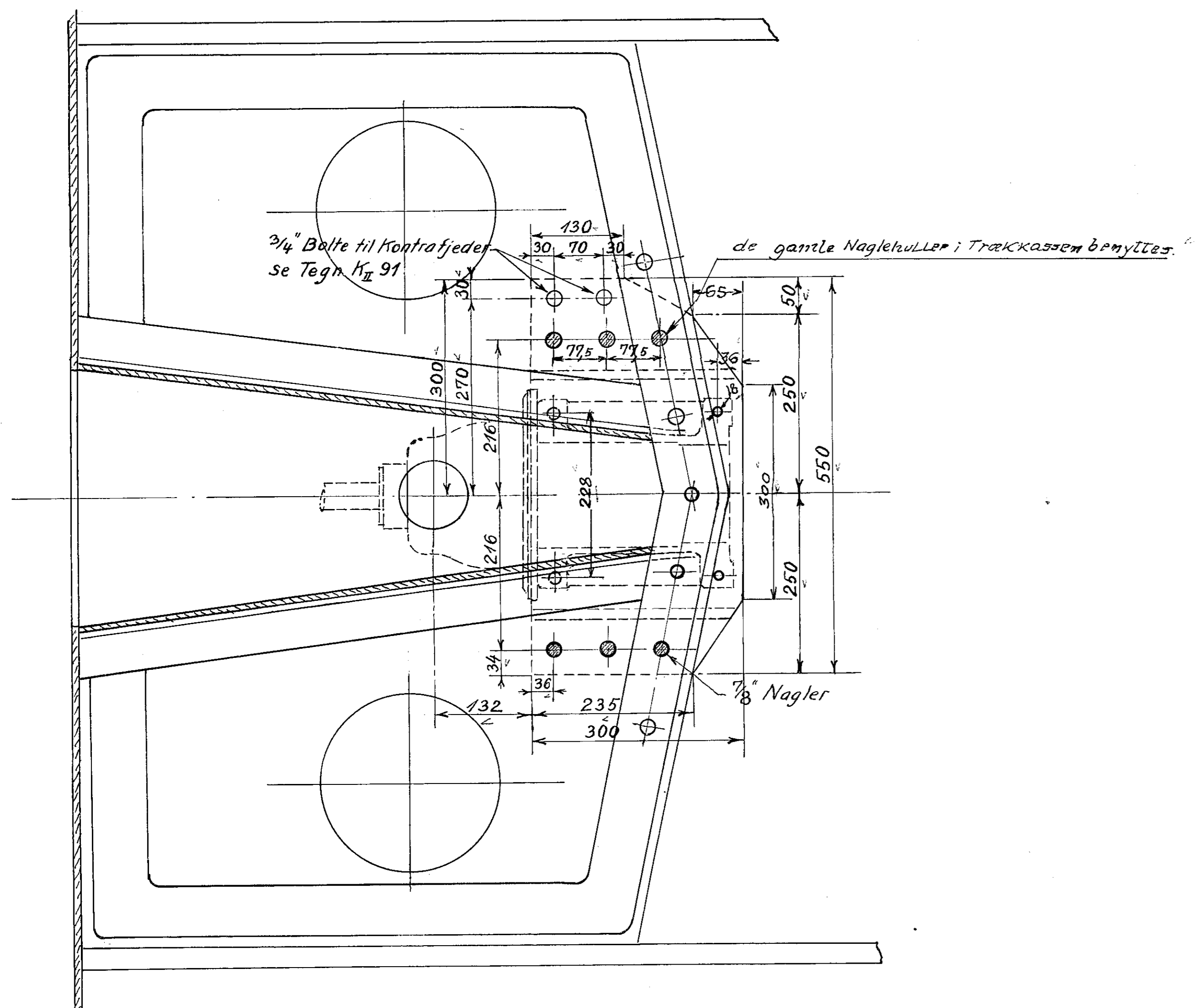


Jernplade



De danske Statsbaner.			
Maskinafdelingen.			
Anbringelse af 10" Bremscylinder til Tryklufbremsen paa Loko. Litra K _{II}		Maalelok 1:5	Værk 6-2-41 11-3-41 7-8-41
		V. S. H. K. V. S.	K _{II} 122.