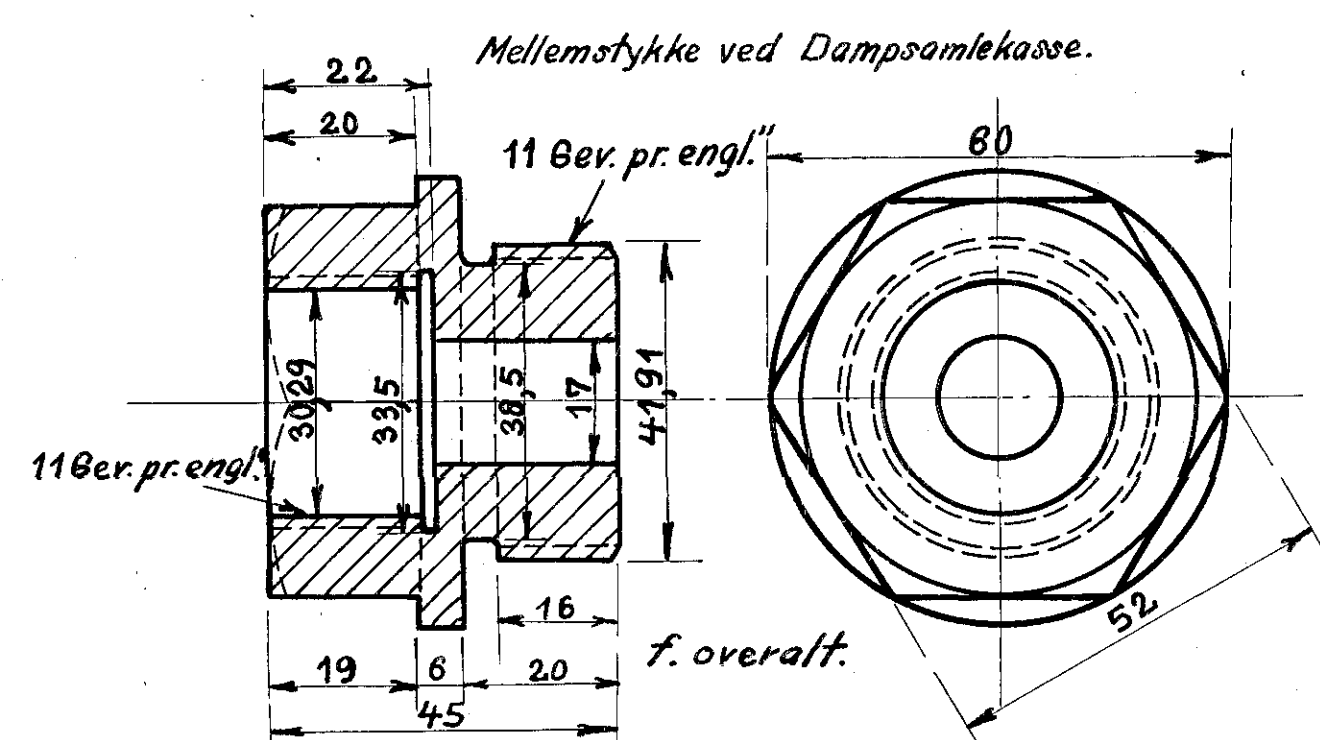


Stiplede Linier og Maal i () gælder ved 2 Rækker Røgrør.



1 Stk.; Flussjern.

De danske Statsbaner. Maskinafdelingen.	
Kapsel til Pyrometerledningen paa Loko: Litra K _{II} .	
Kjøbenhavn d. 27/12 1925	Maalestok
Tegnet af: H.B.P.	1:1 K _{II} 114.
Kalheret af: "	
Revideret af: M. M. M.	