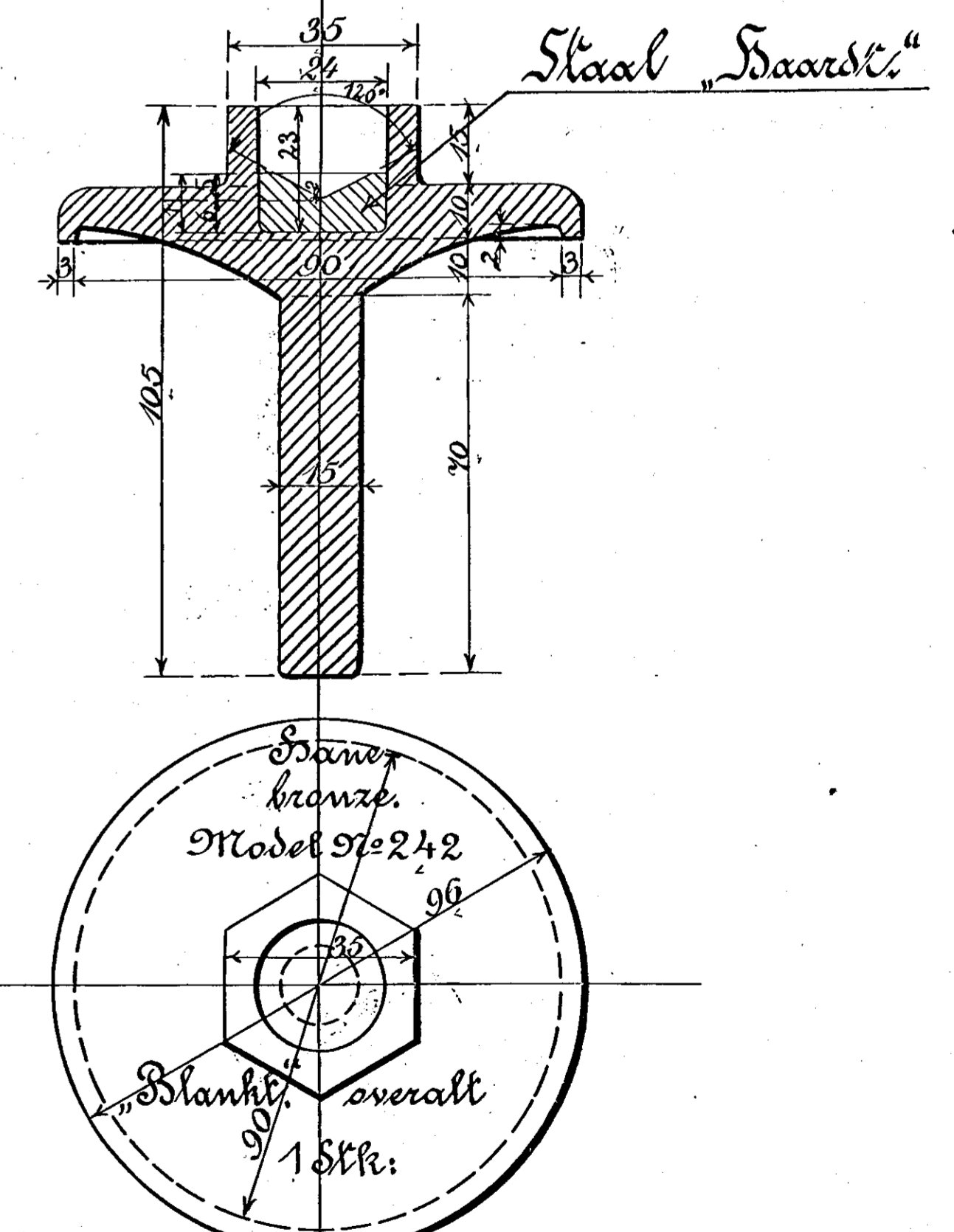
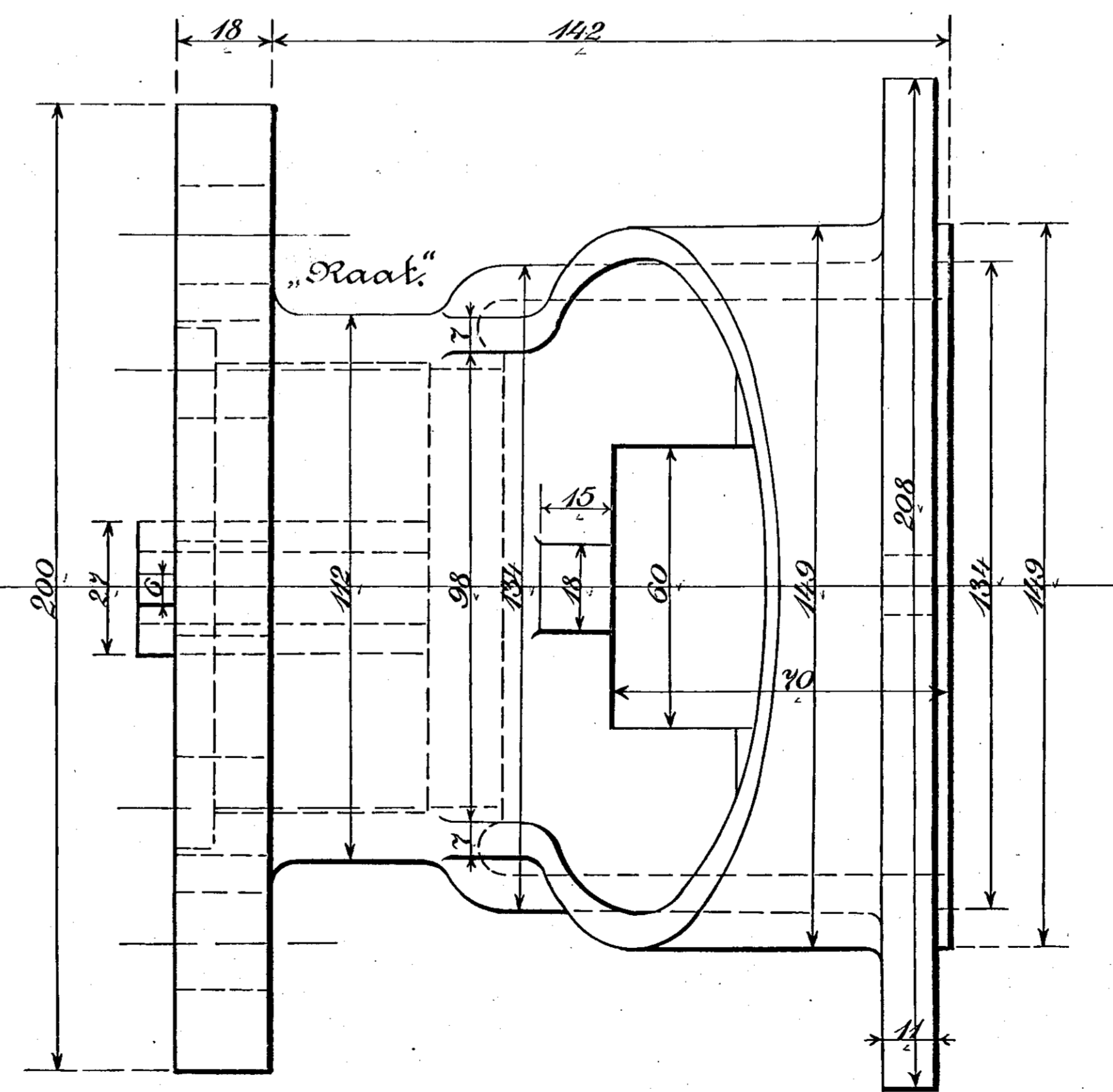
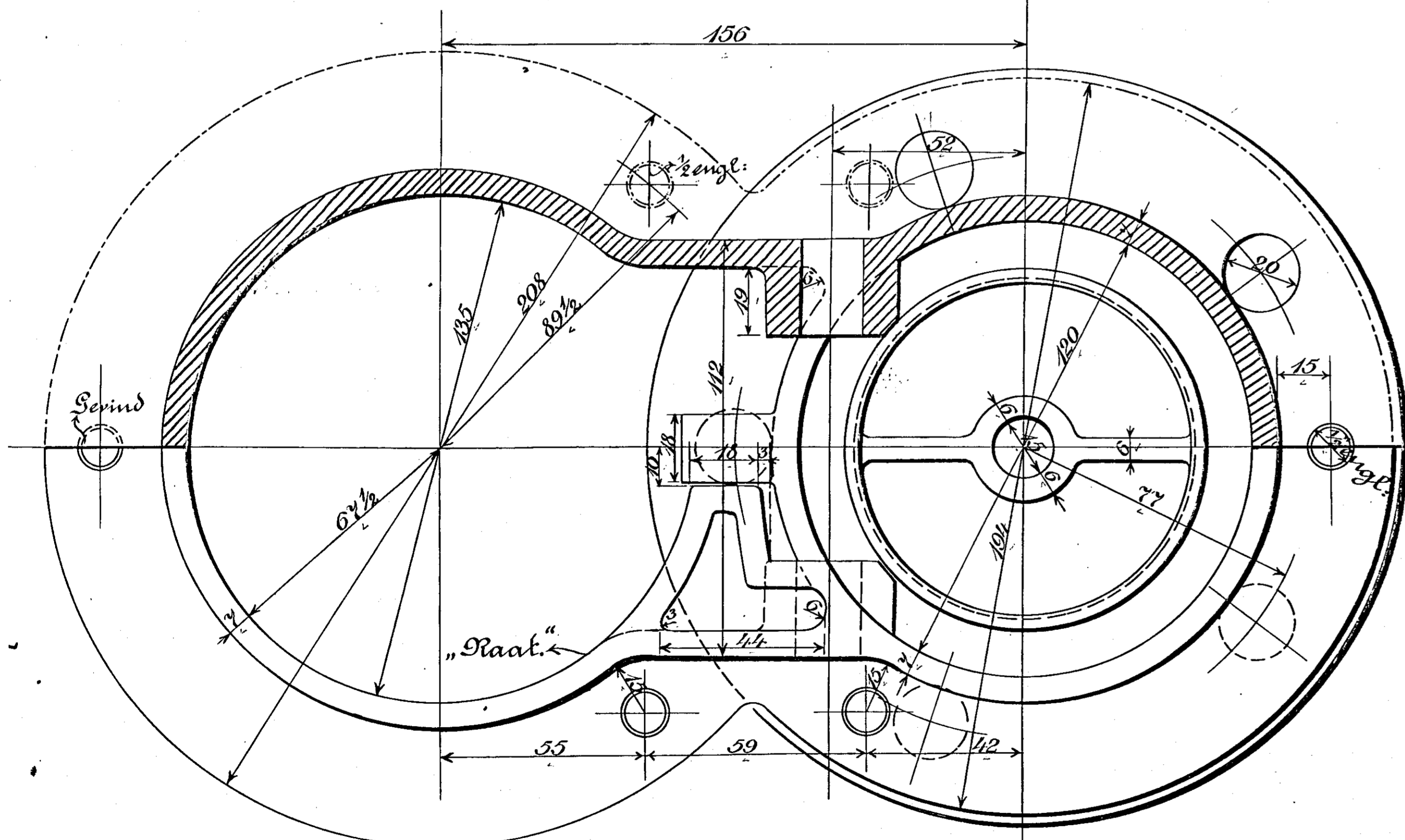


1 Stk.



For Lokomotiver Litra F indtil No. 475 og Litra B. No. 596-600,  
samt forige Nyanskaffelser der leveres efter Oktober 1901. se Tegning C 208.

Danske Statsbaner - Maskinafdelingen  
Bageste Sikkerhedsventil  
til Loko: Ltr: F, G, H, O.  
København, Juli 1897  
Maskinchefen