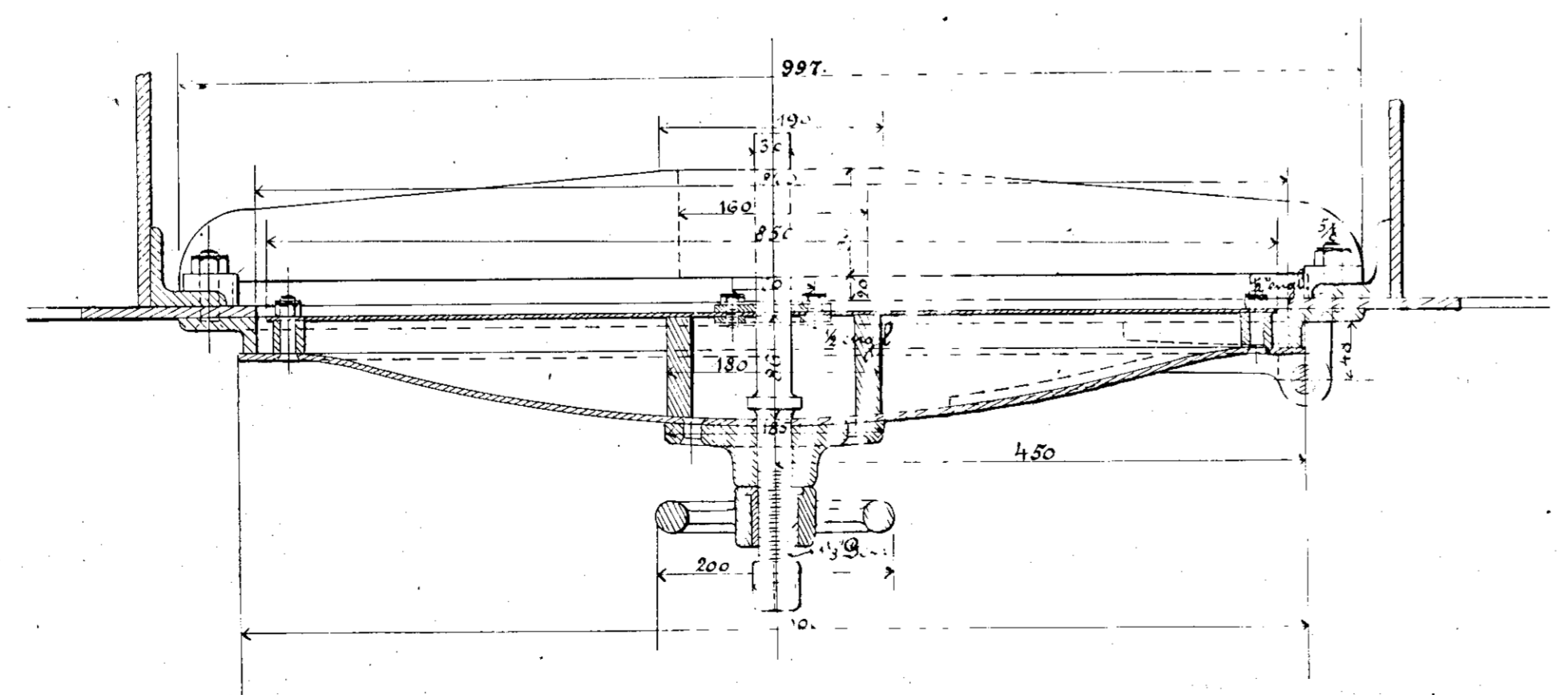
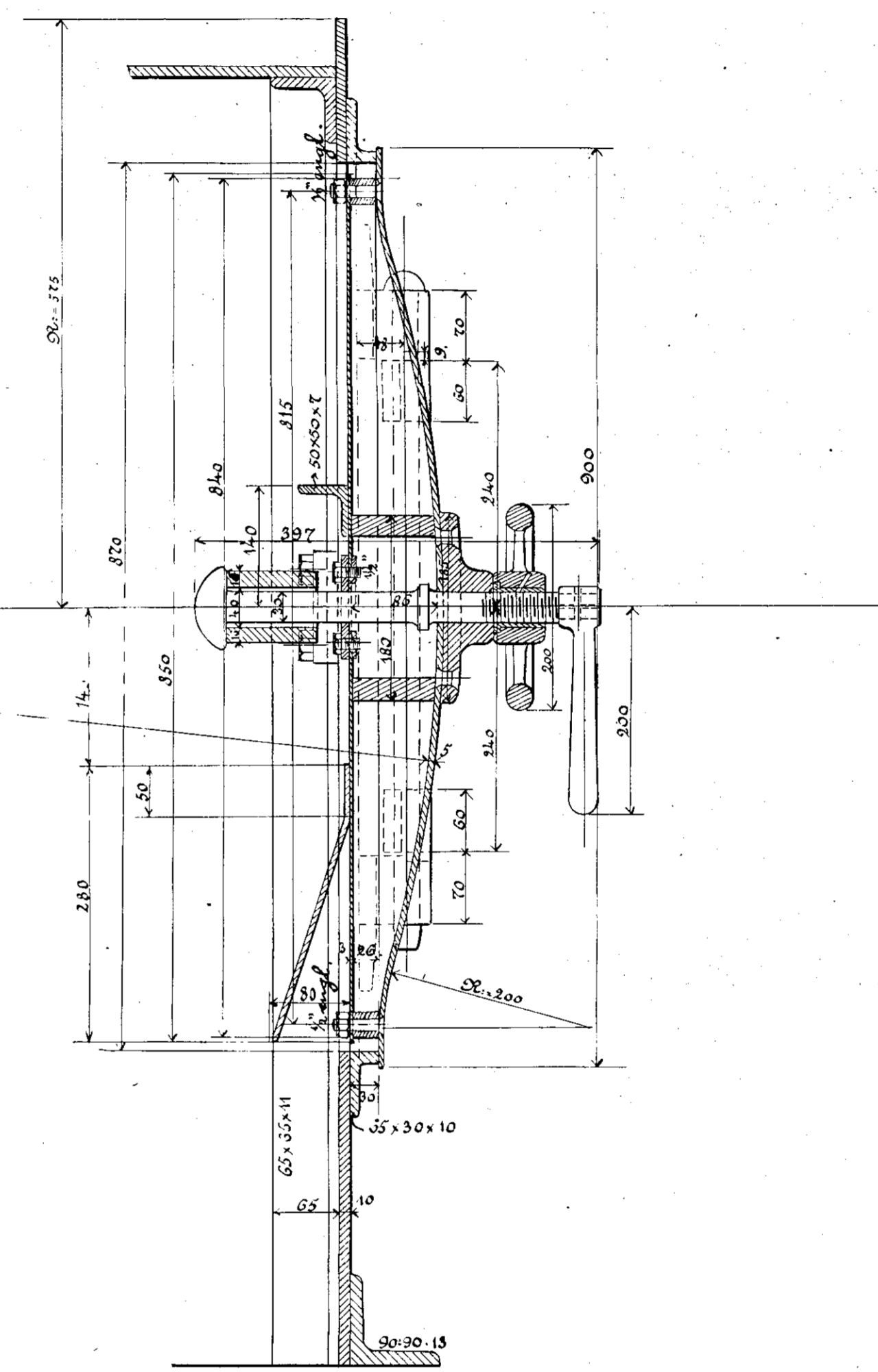


Næste af Bjeldlen

Loko Litra D,  
 " " B  
 " " D og L



1/5 sand Skærelse.

13. Røgkammerdøre til Loko Litra D, B og L laves kun med en lysning i 820 mm.

Danske Statsbaner - Maskinafdelingen.

# Røgkammerdør

til Lokomotiver Klasse D, B, L og L.

København November 1896.  
 Maskinchefen.

Rev. 1897.  
 H. Hansen