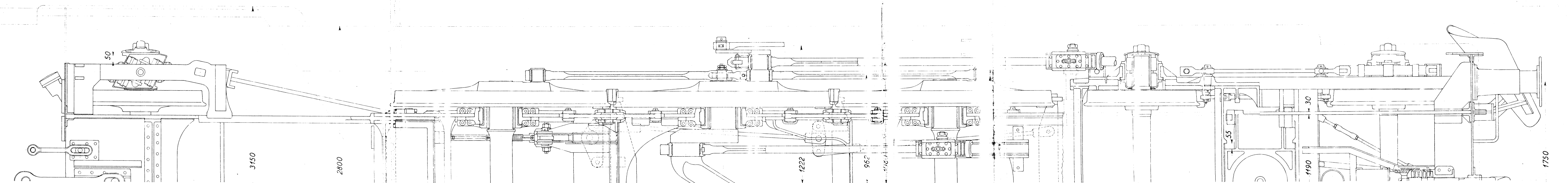
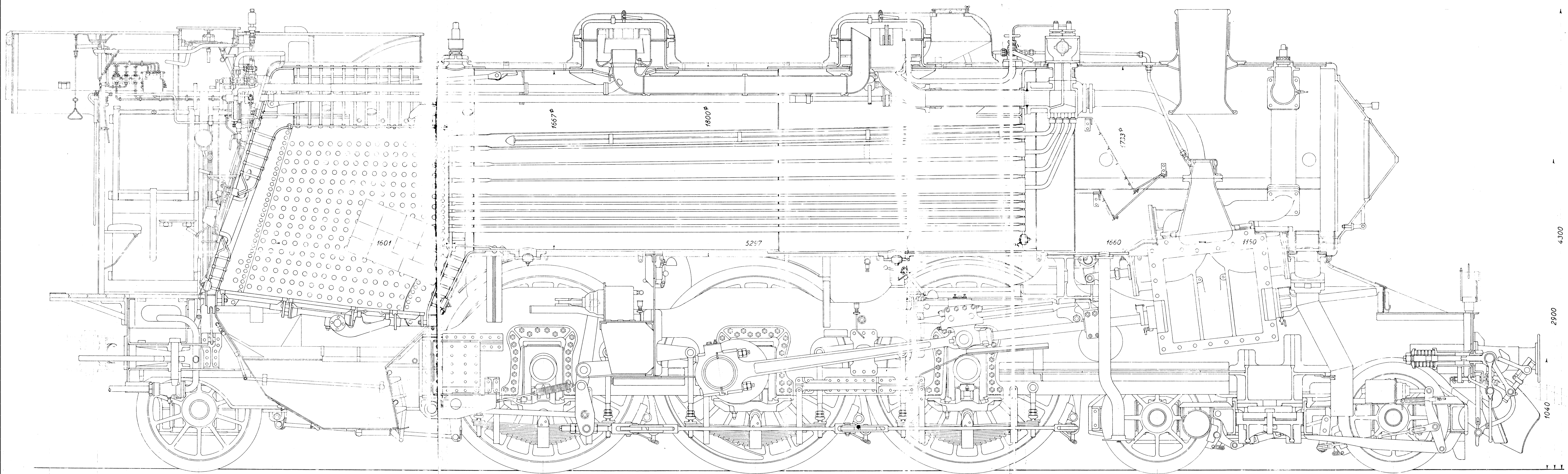


Typ	B P	Rev	Dato	Maasstab	1:10
Udst	S B	Wærn	Under		
Dato		Rettesse			
Anvendelse D. S. B.					FRICHS Sprogens Nummer 8L-1.040
Sprogens Betegnelse 2-C-1 4-cyl. Kompoundloko. Ltr. E.					
Længdesnit.					



1910	B. P.	Rev.	Date	Scale	1:10
1910	S. B.	Rev.	Date	Scale	1:10
FRICHS					
D. S. B.					
2-C-1 4-cyl. Compoundloko Ltr. E.					8 L - 1.040
Løngdesnit.					