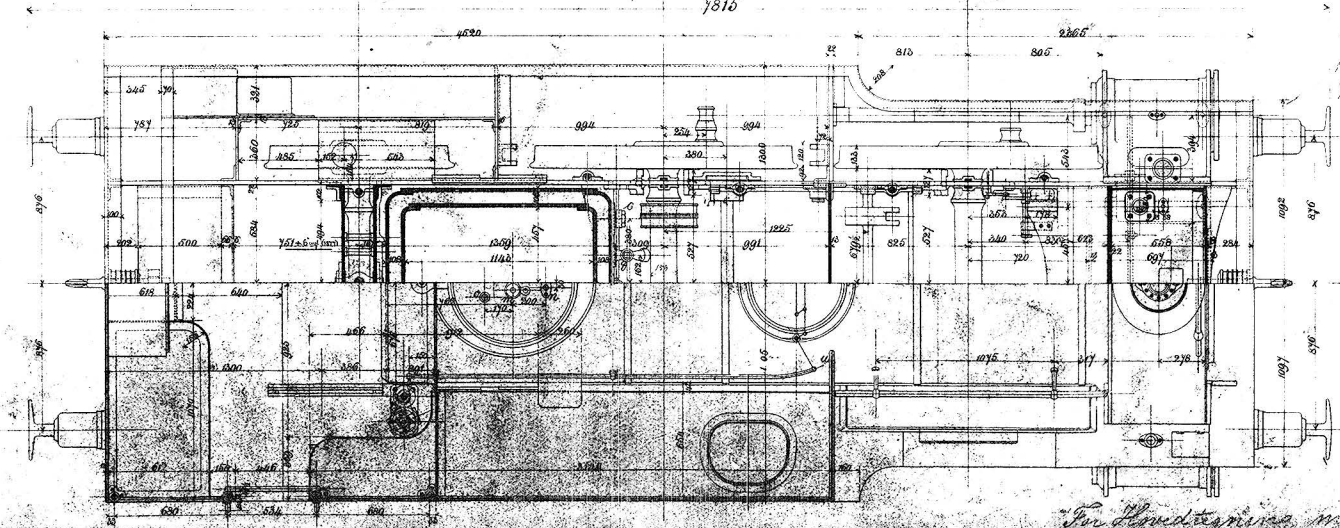
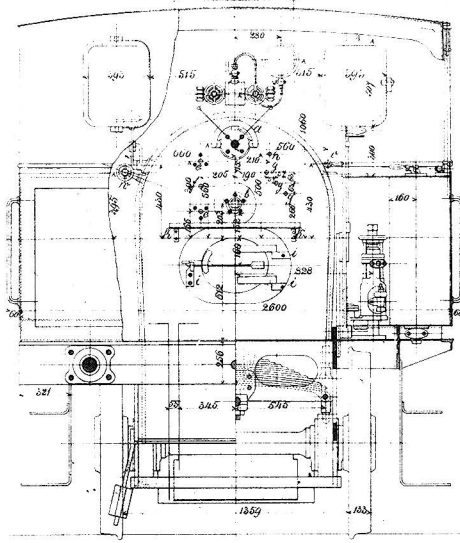
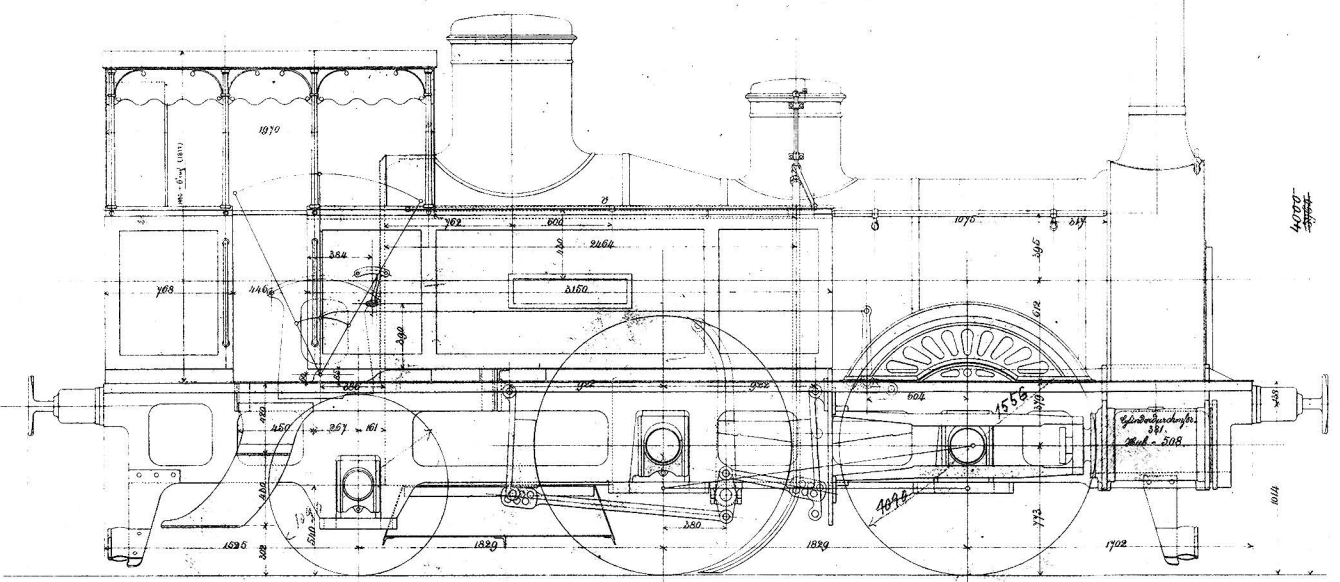
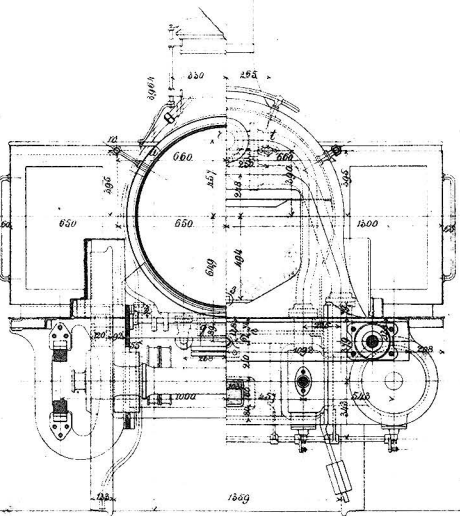


50 mm



Måsstok = $\frac{1}{15}$ 2. Væm Gæbsee
Die Waagsee sind Millimeter

Dänische Tender Locomotive Classe Aa

Skonl. skøjdes forandret
til 4500 kg det 19. og 20. H.

For Skonl. skøjdes og aut.
Væm. skøjdes se tegn. N 100

1876.
nr 1, 2, 3, 1876.
nr 4, 1877.

d. 1/2 97.
H.W.

For Skonl. skøjdes med og uden
H. 19. og 20. H.

H. L. M.
S. S.