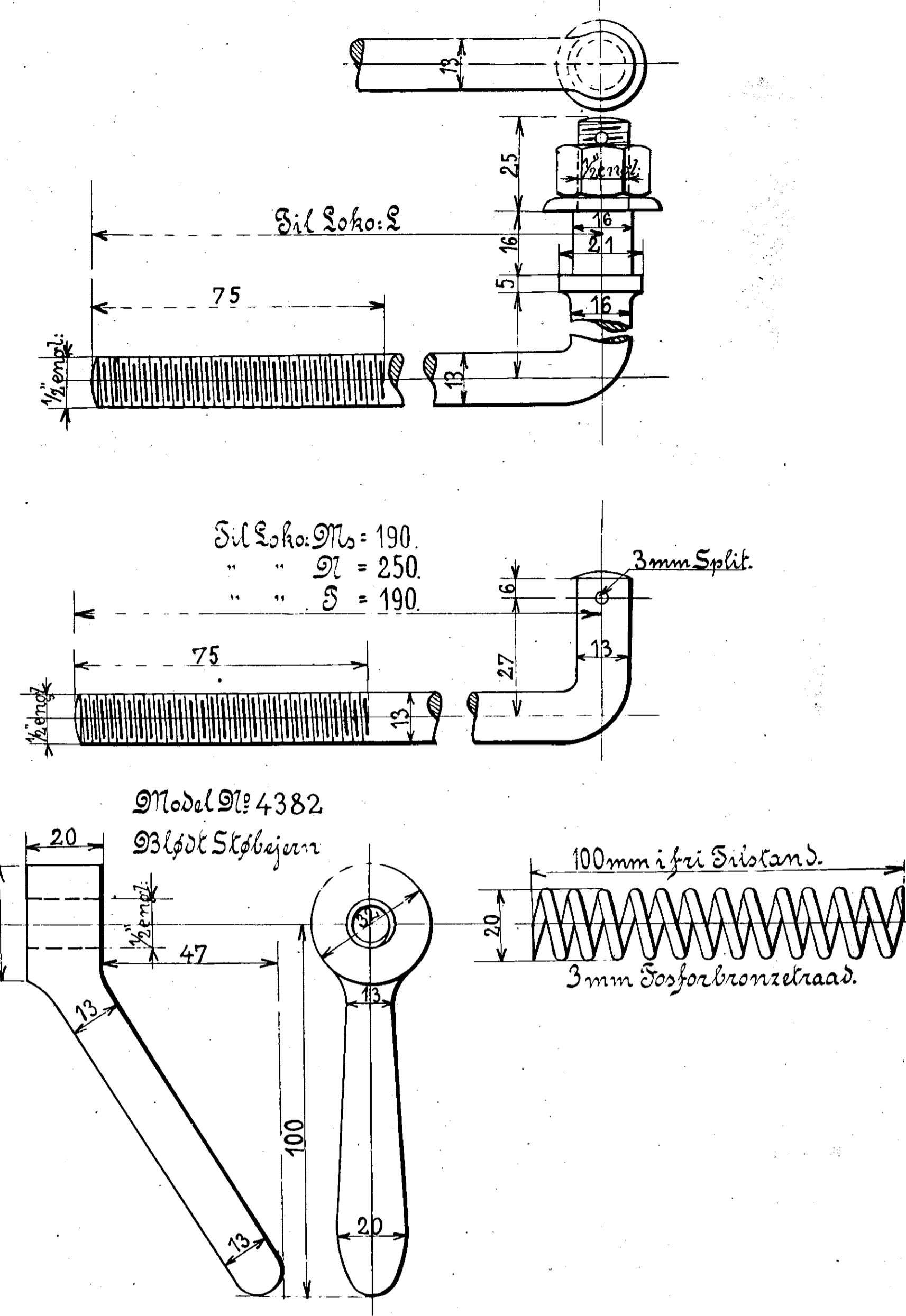
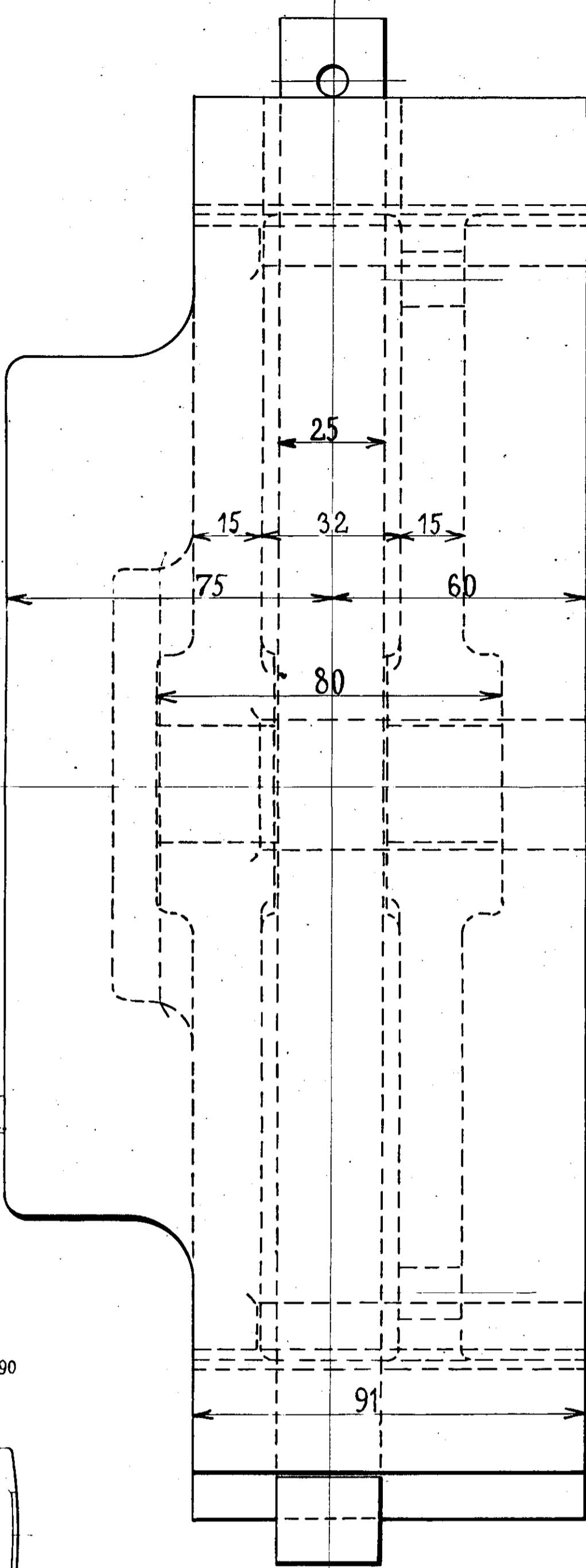
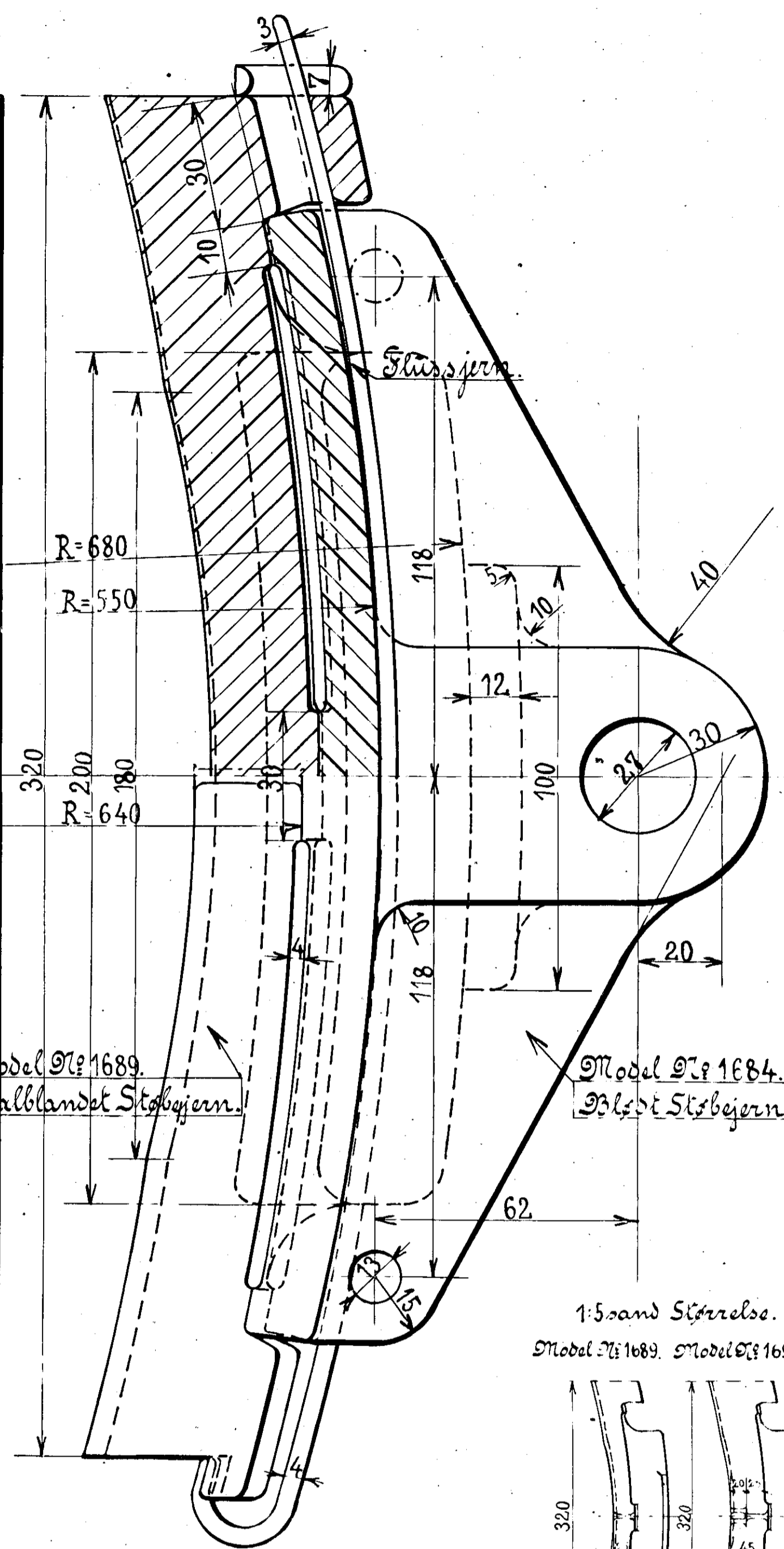
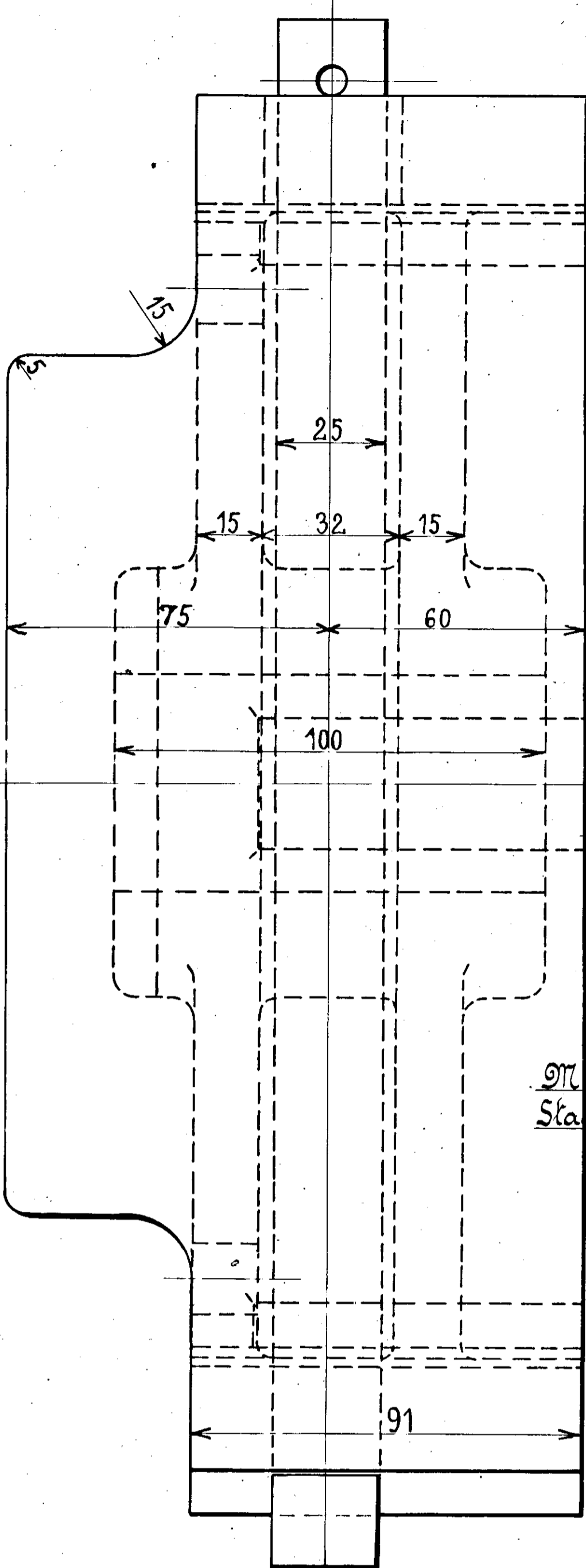
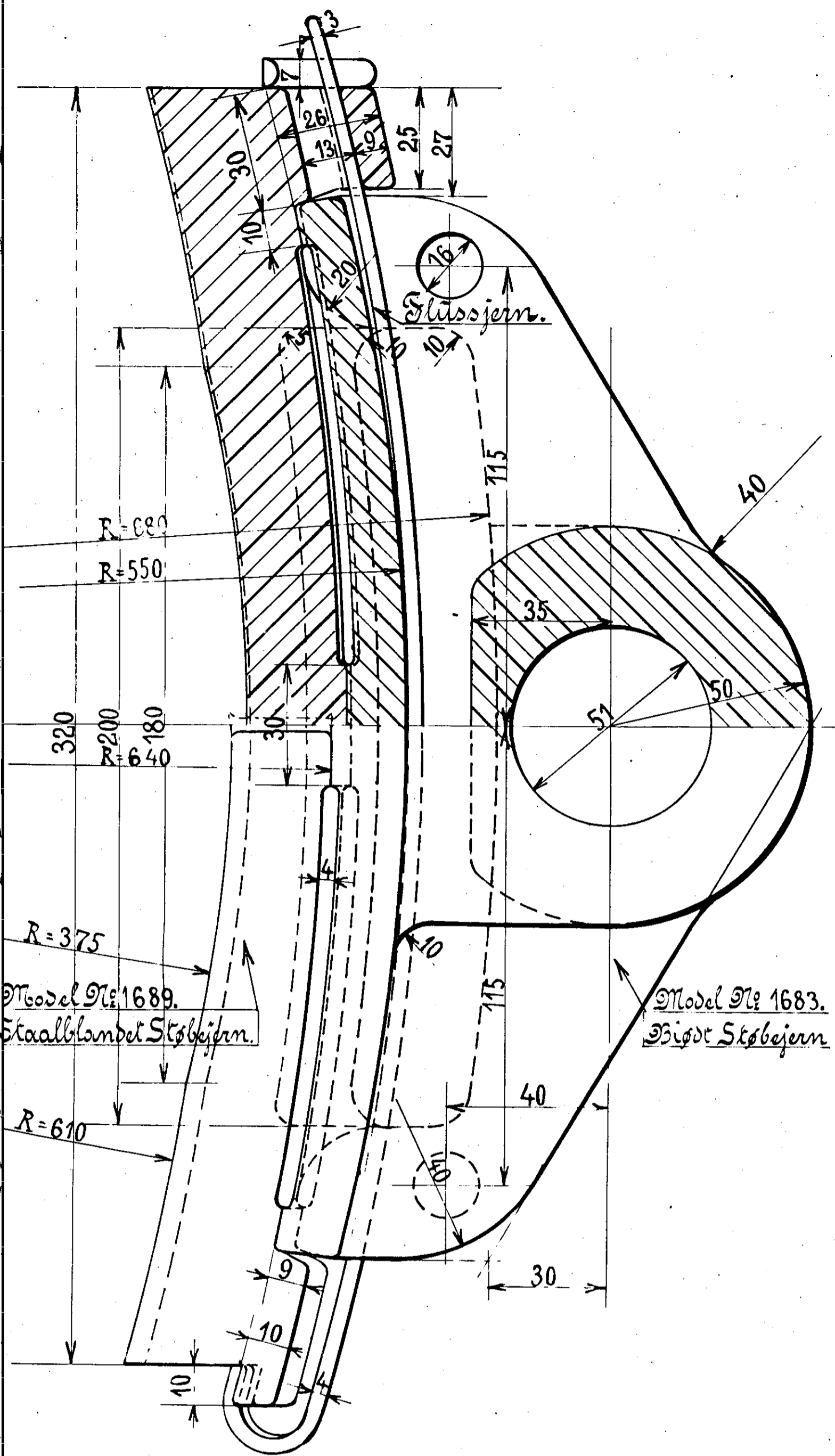
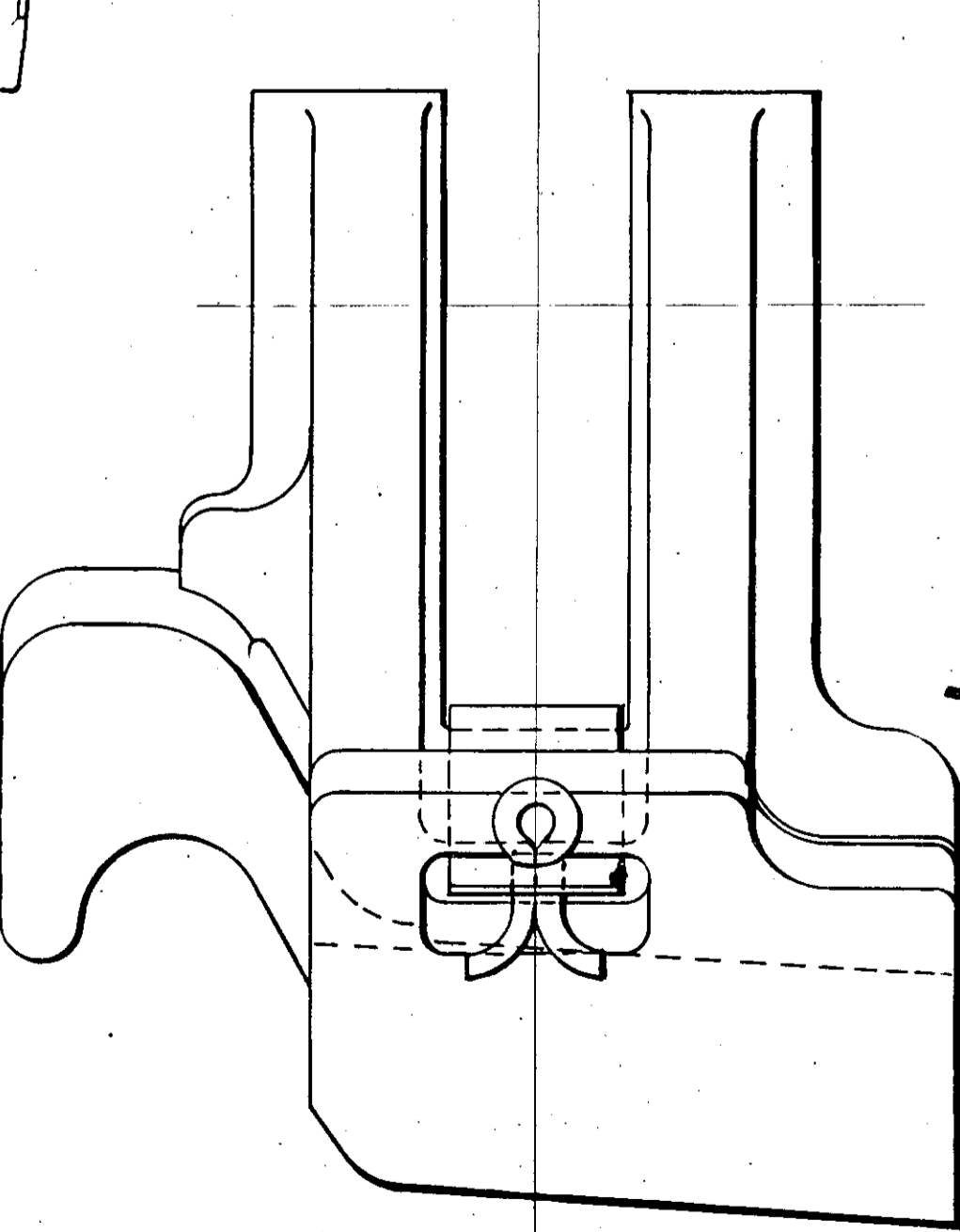
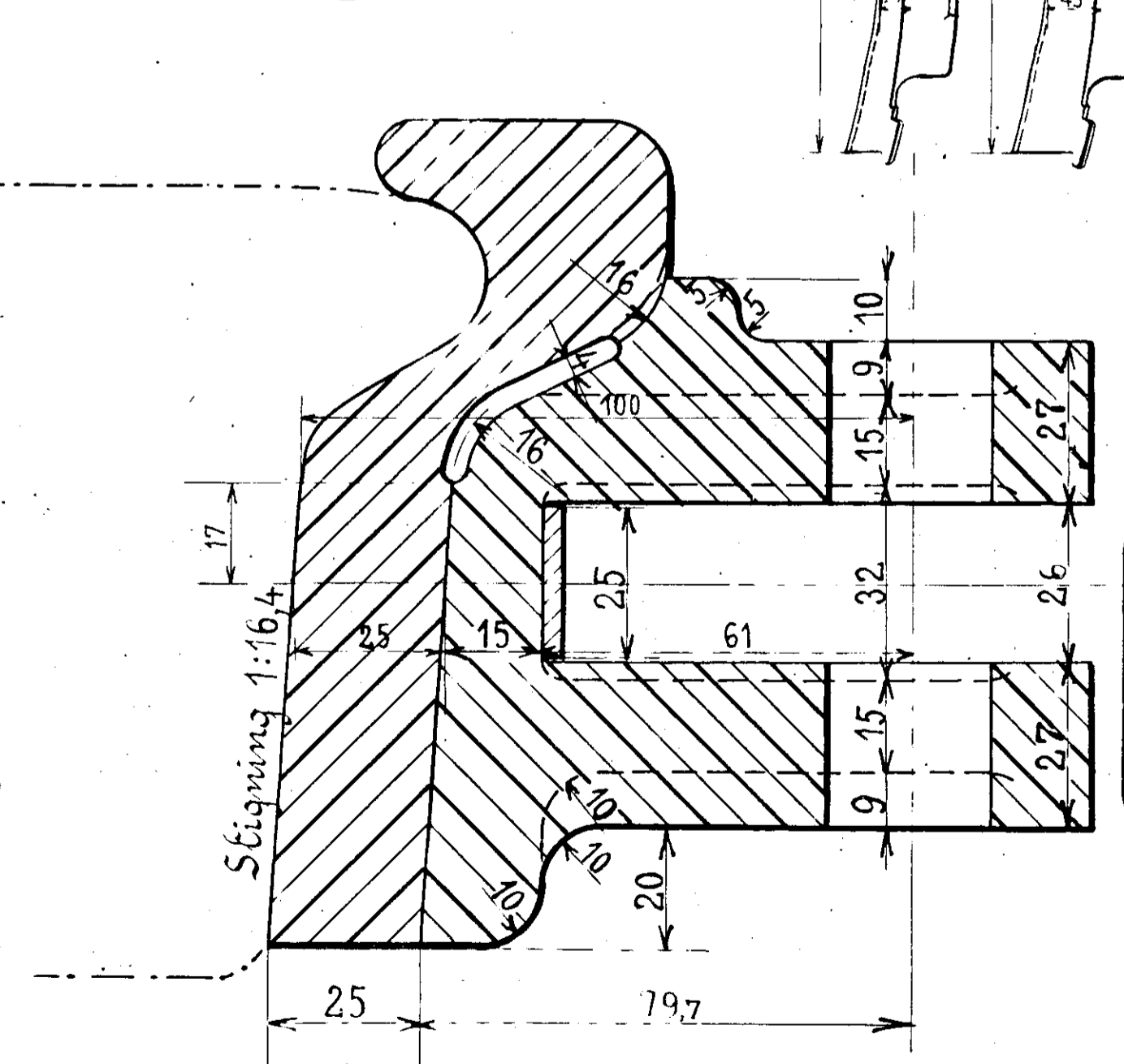
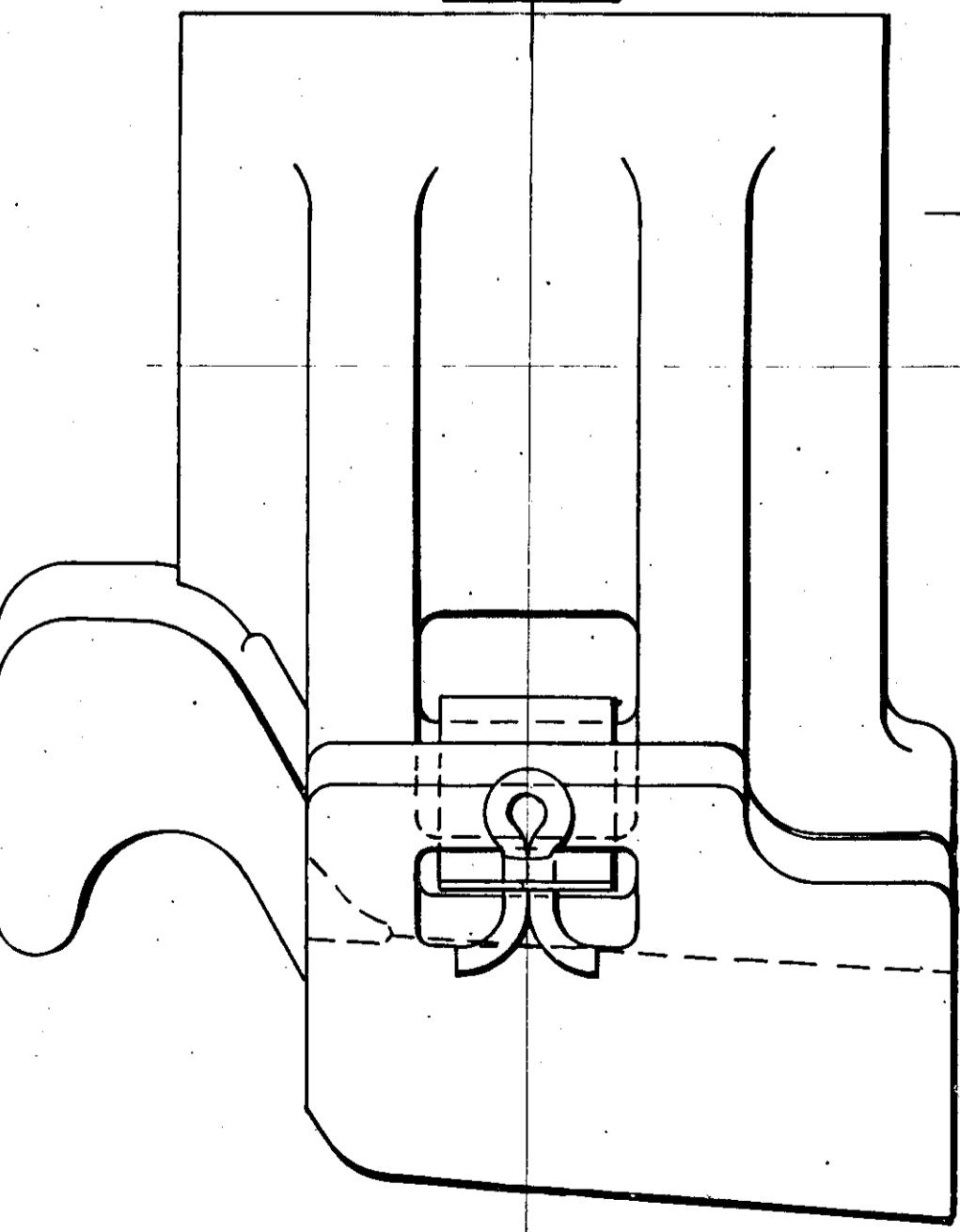
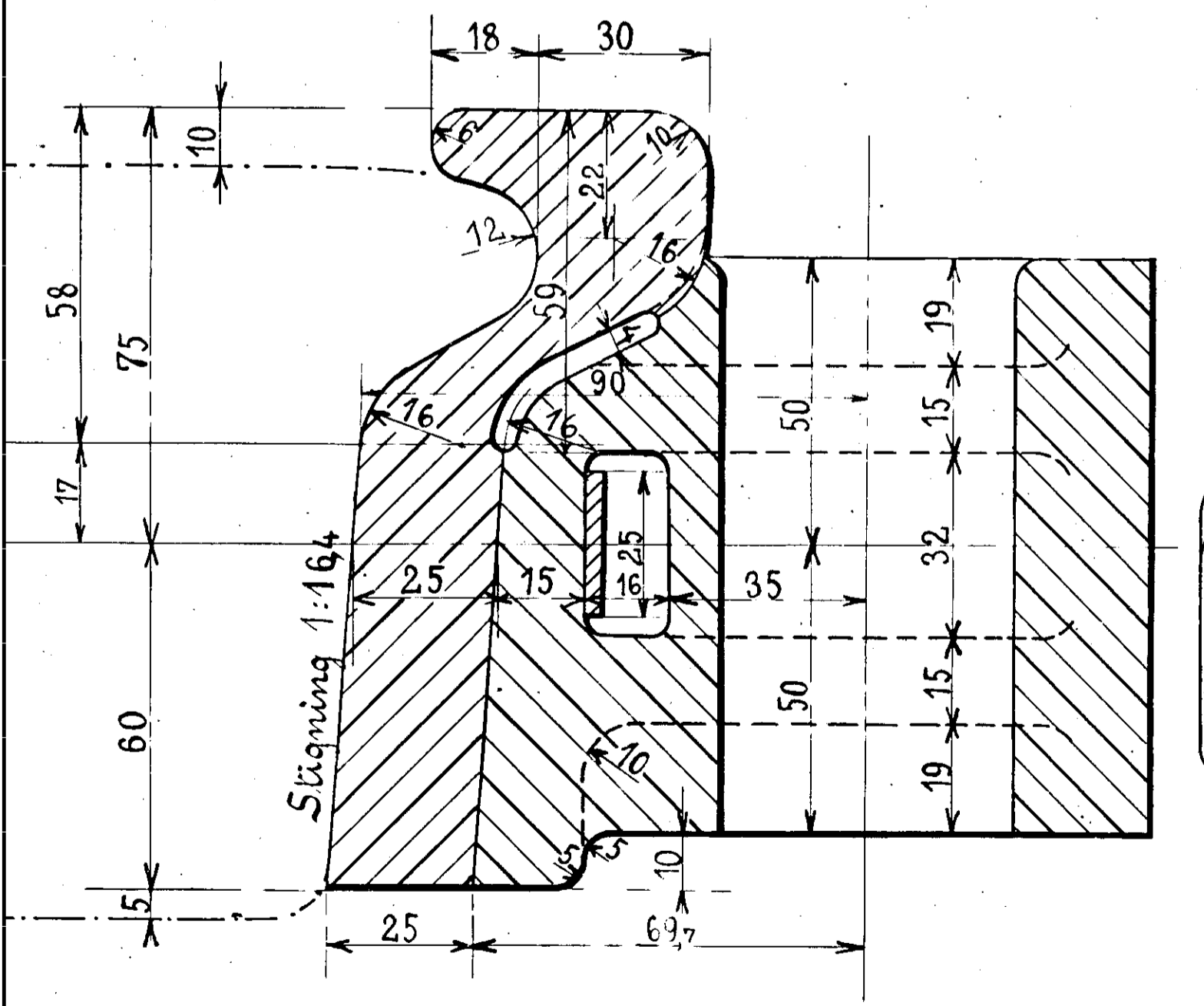


Traat overalt.



Model No. 1683 bruges til	Loko-Litra L.	
Model No. 1684 bruges til	" "	M, Ø og S.



Danske Statsbaner. Maskinafdelingen.

Bremseklodser og Stilleskræver

til Lokomotiver.

III B

København. Januar 1902.
Maskinchefen.

den 17/1 02
J.M. Larum

NB. Bolt hullerne maa ikke støbes i, men skulle børes.