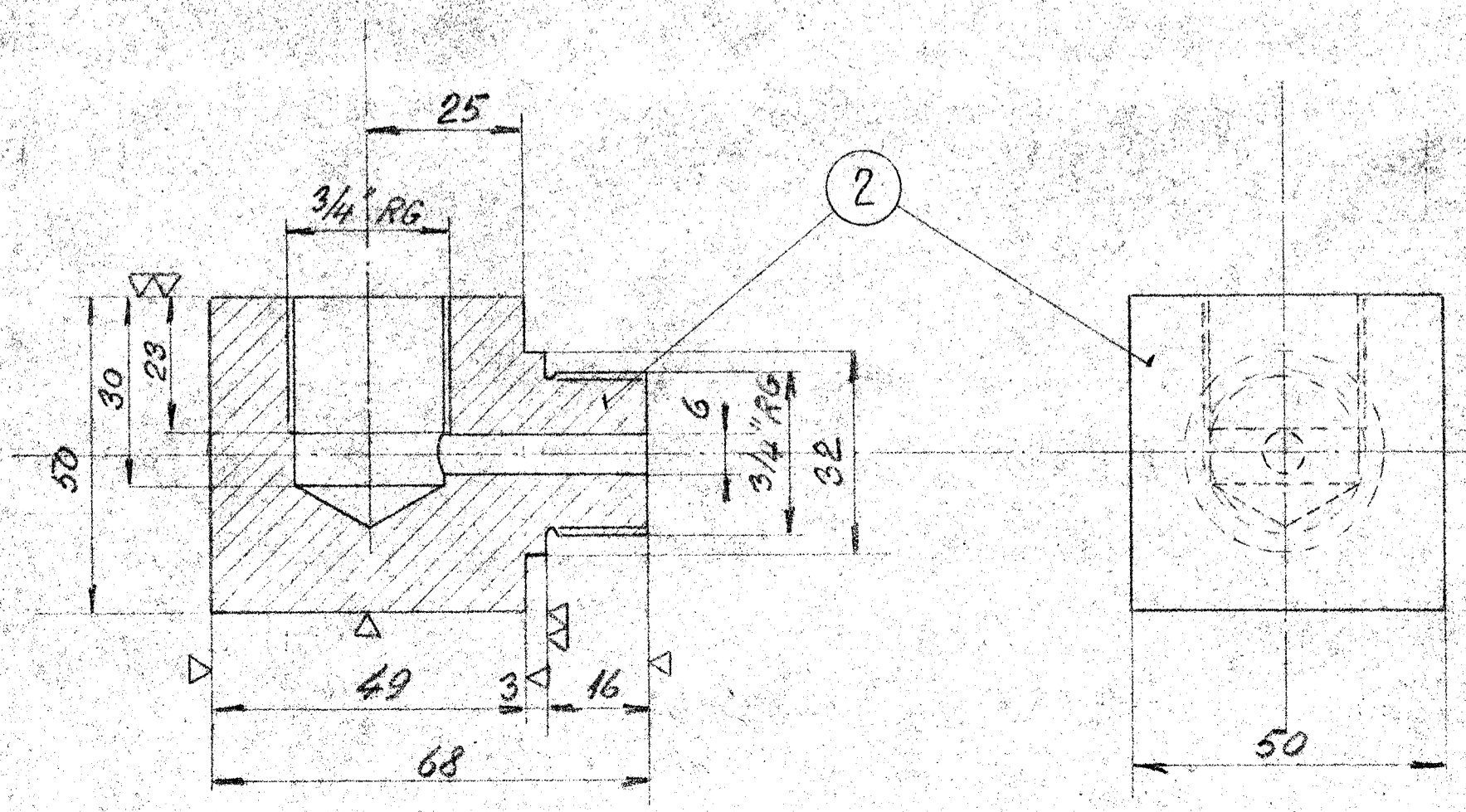
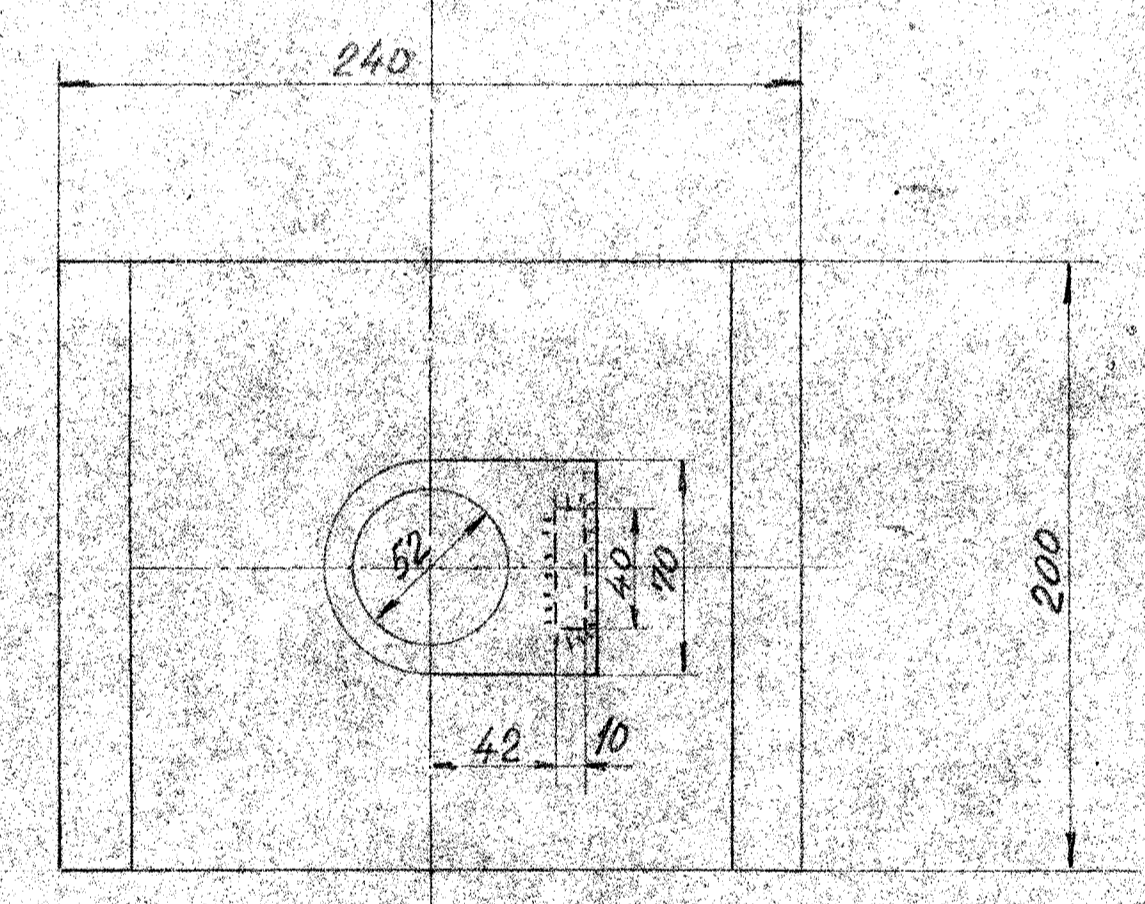
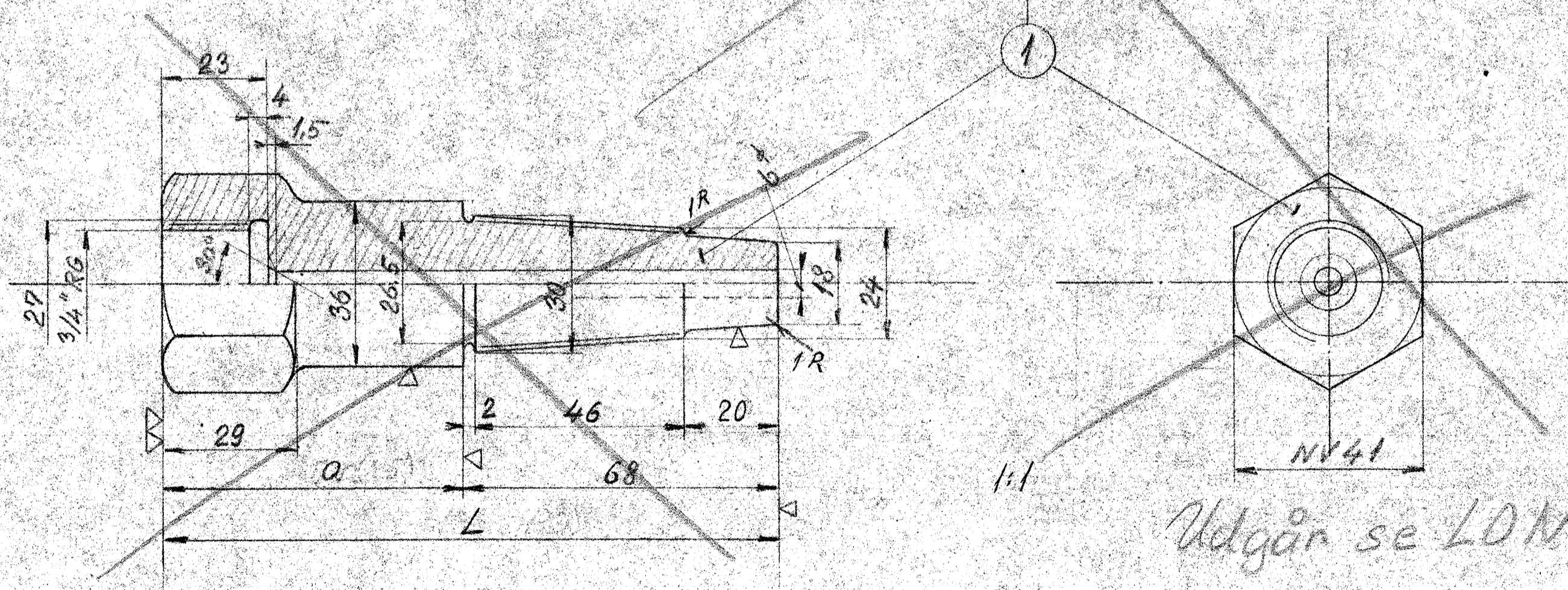


Mal for pos 1.

Loko litra	L	a
P	138	70
PR	113	45



Udgår se LON 3 451-3

Arkivtryk | 9 OKT. 1952

pr loko

	P	PR		
	1	1	Slutmetrik 1/2" R.G.	5 Messing
	1	1	Oliekontavent. NL 188 b	4
	1	1	Oliekontavent. LON 26.27	3
	1	1	Vinkelstuds	2 Messing
	1	1	Smørestuds L=113	1
	1	1	Smørestuds L=138	1

Styktal	Genstand	Nr	Materiale
Loko litra	Fæstetid A 9/10 32 2M		
Smørestuds	LON B 5/10 52 2M		

Danske Statsbaner
Maskinafdelingen

Arr. vedr. smøring af
loko litra P og PR

Målest. Teg. 18.6.52 2M
1:1 Kalk
1:2.5 Rev
1:1.5 600h

A B
NL. 188.d