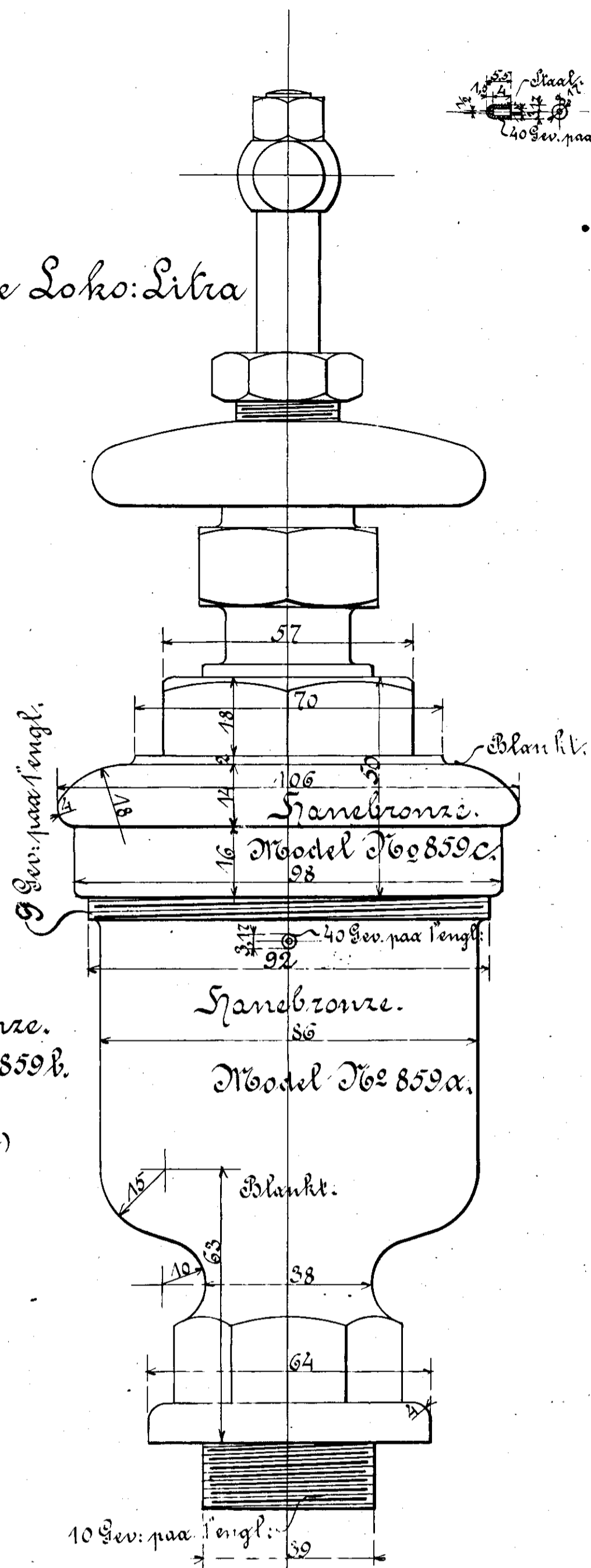
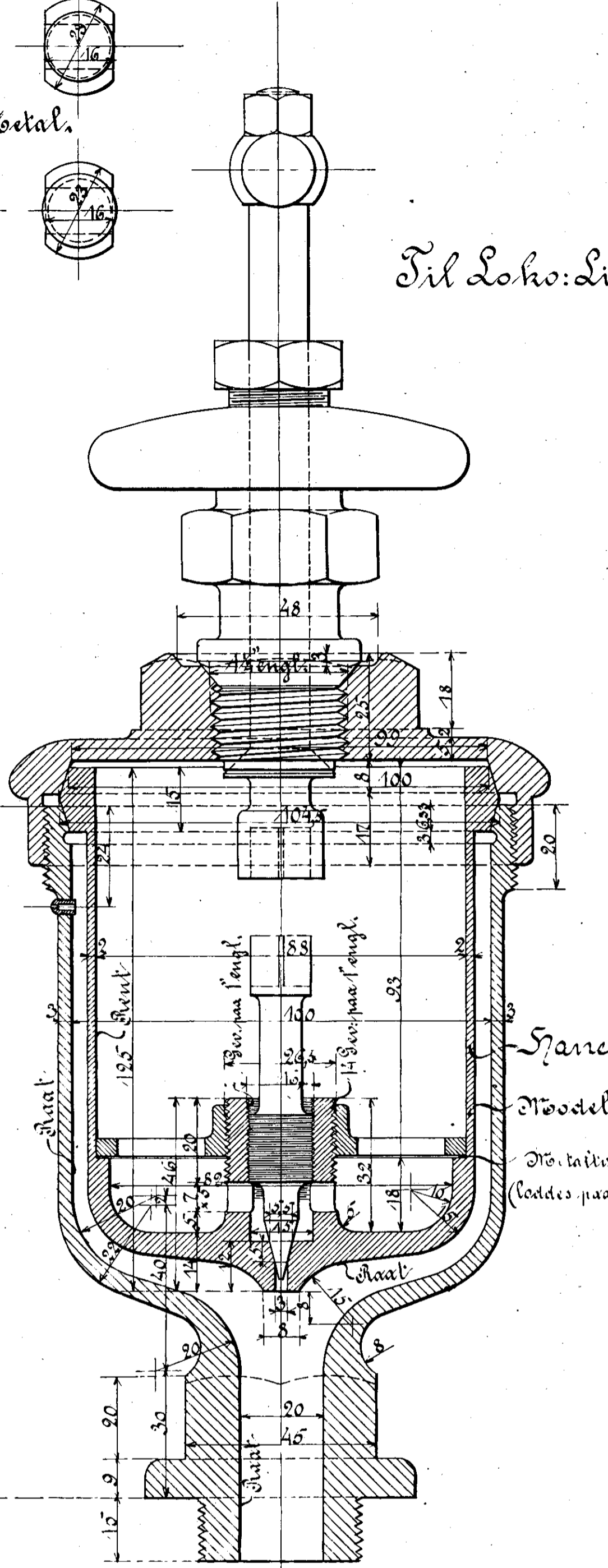
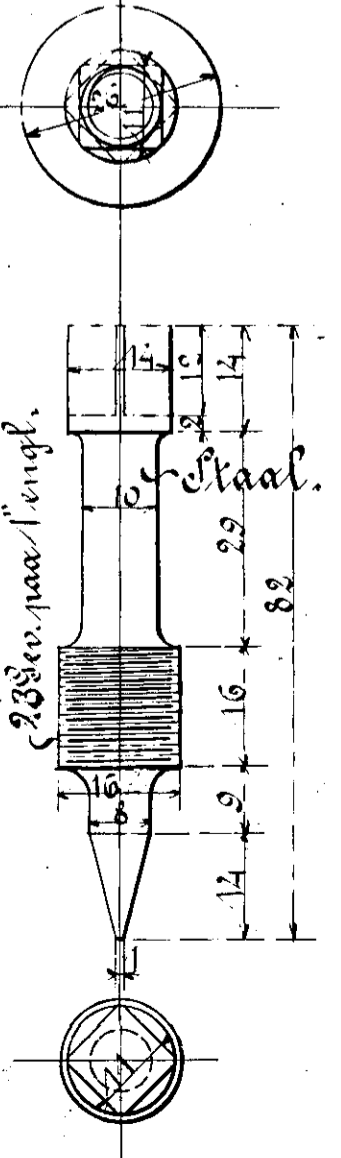
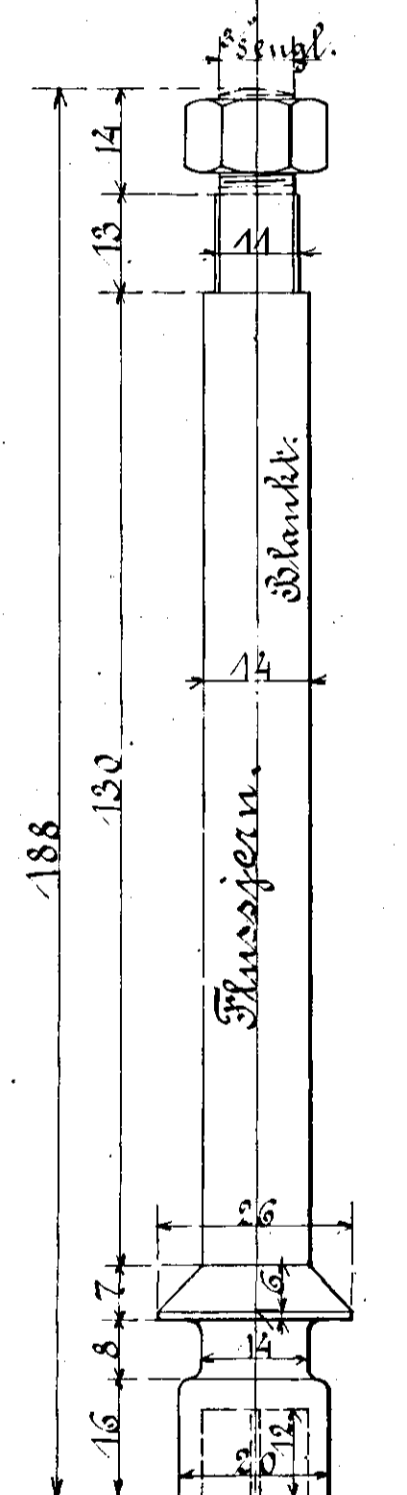
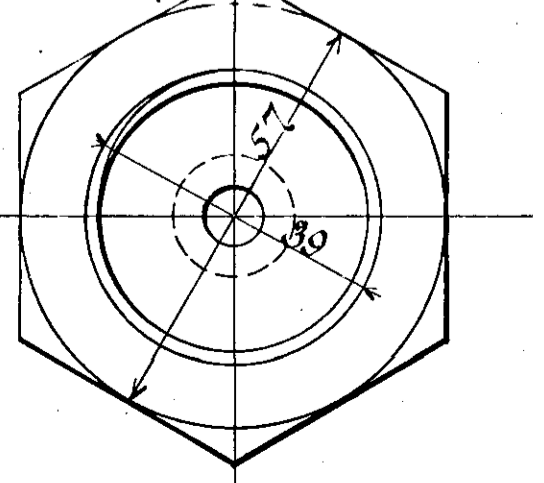
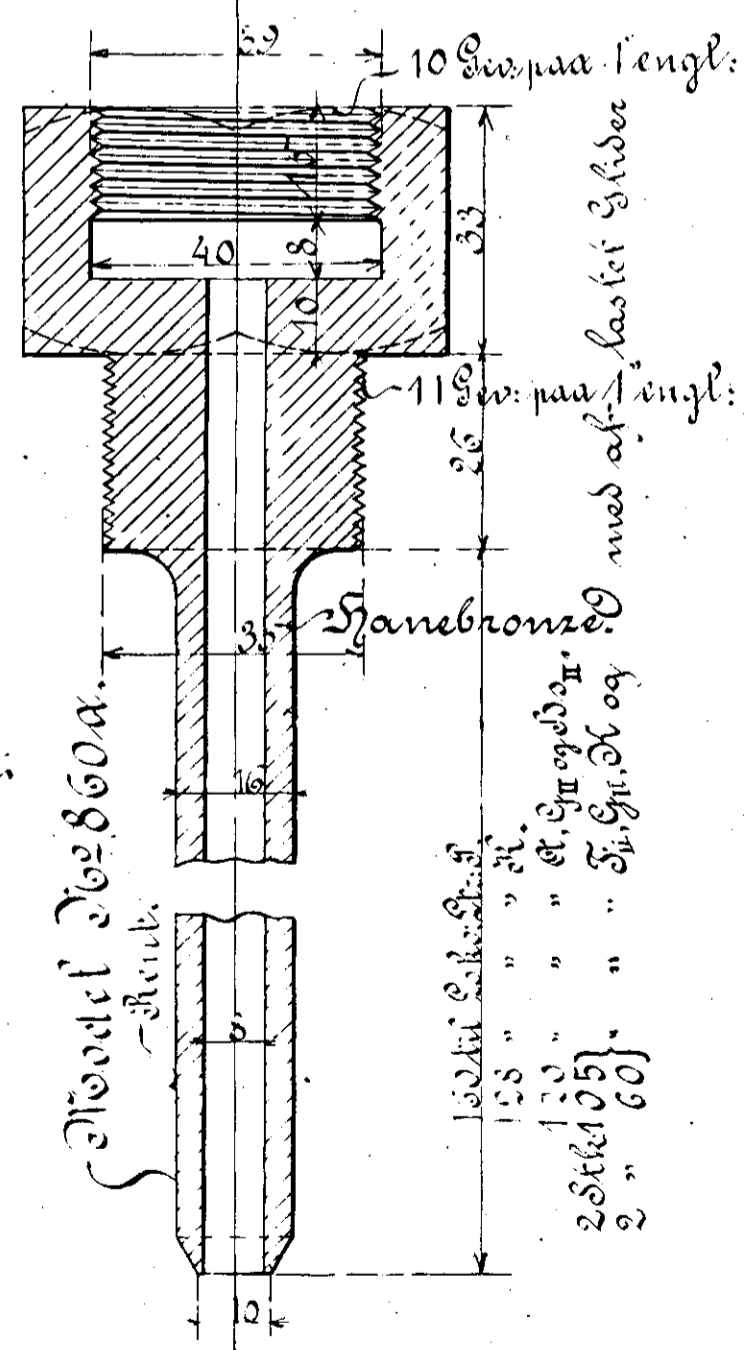
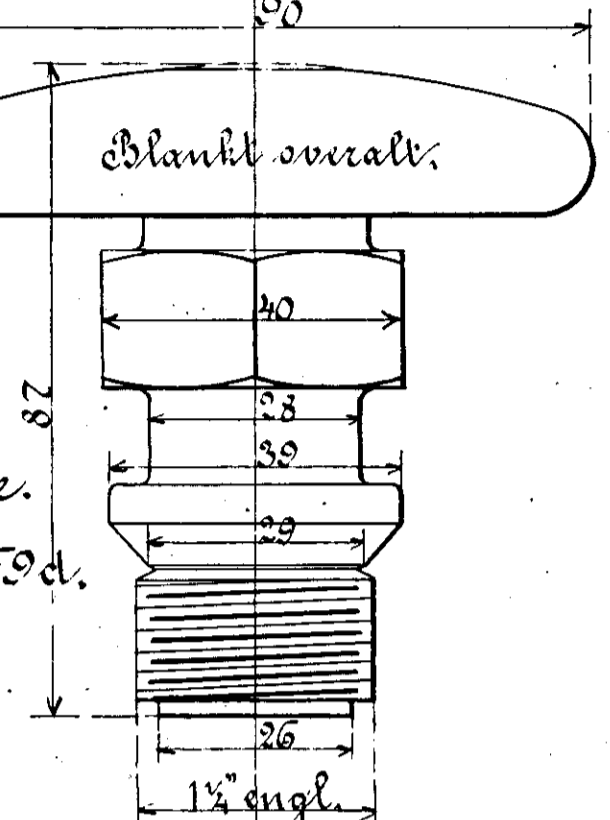
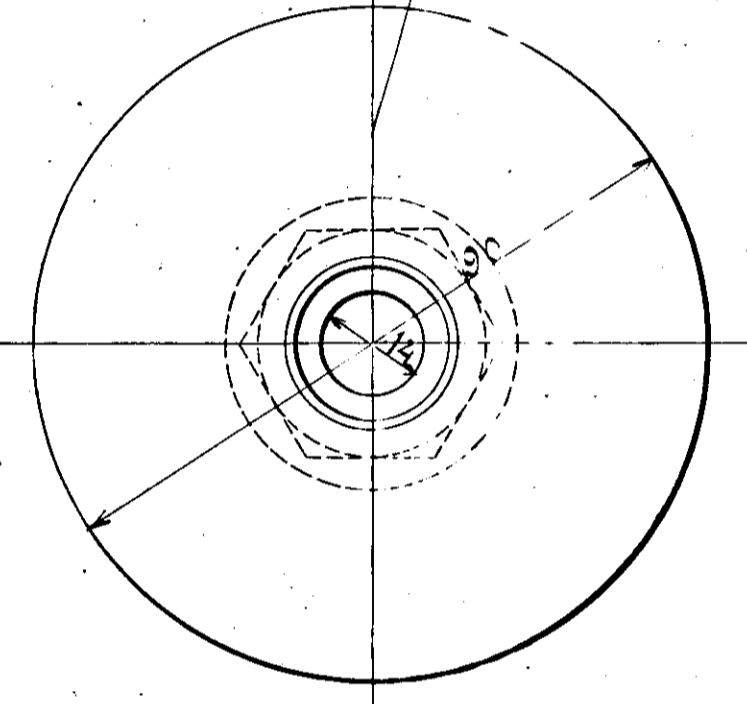
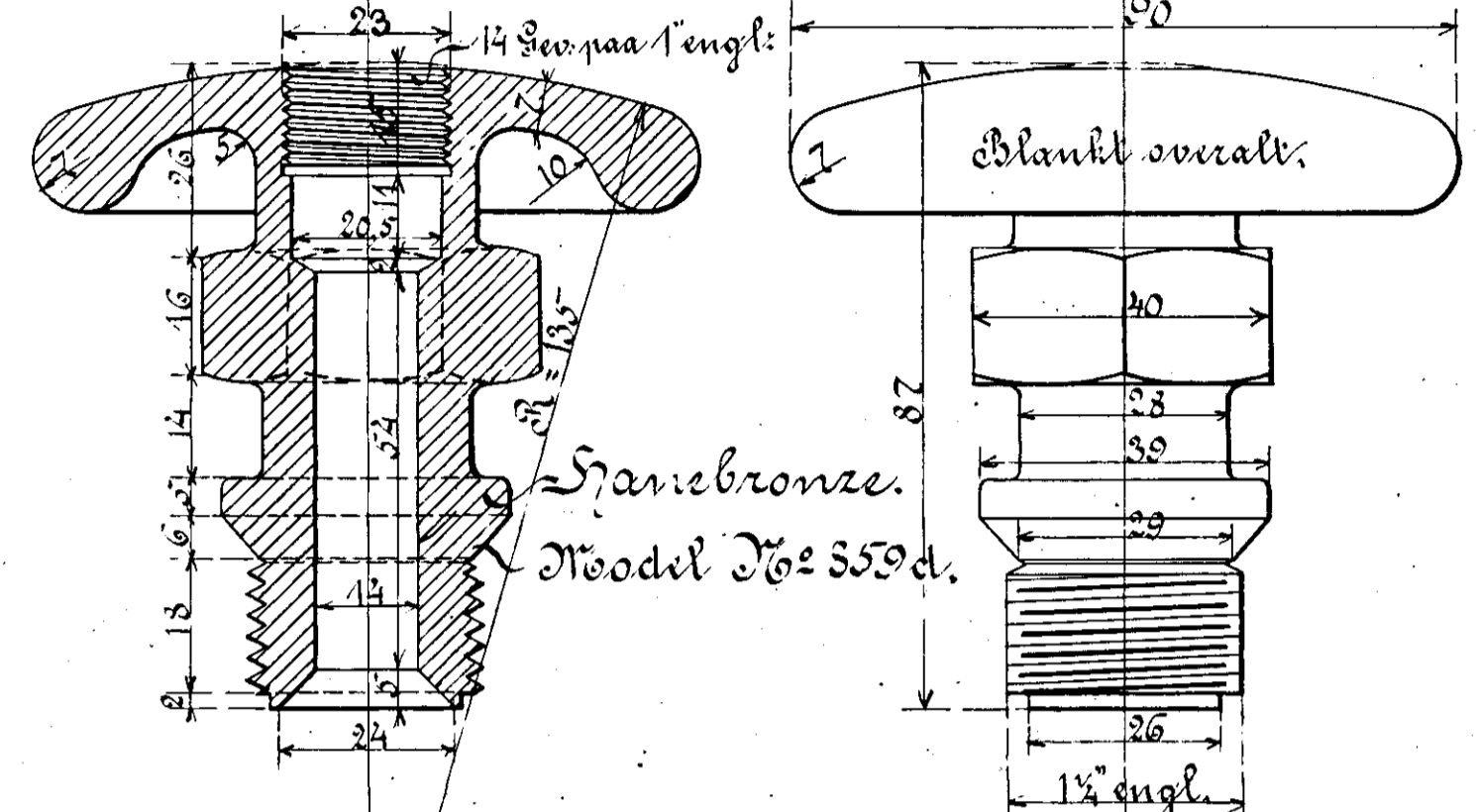
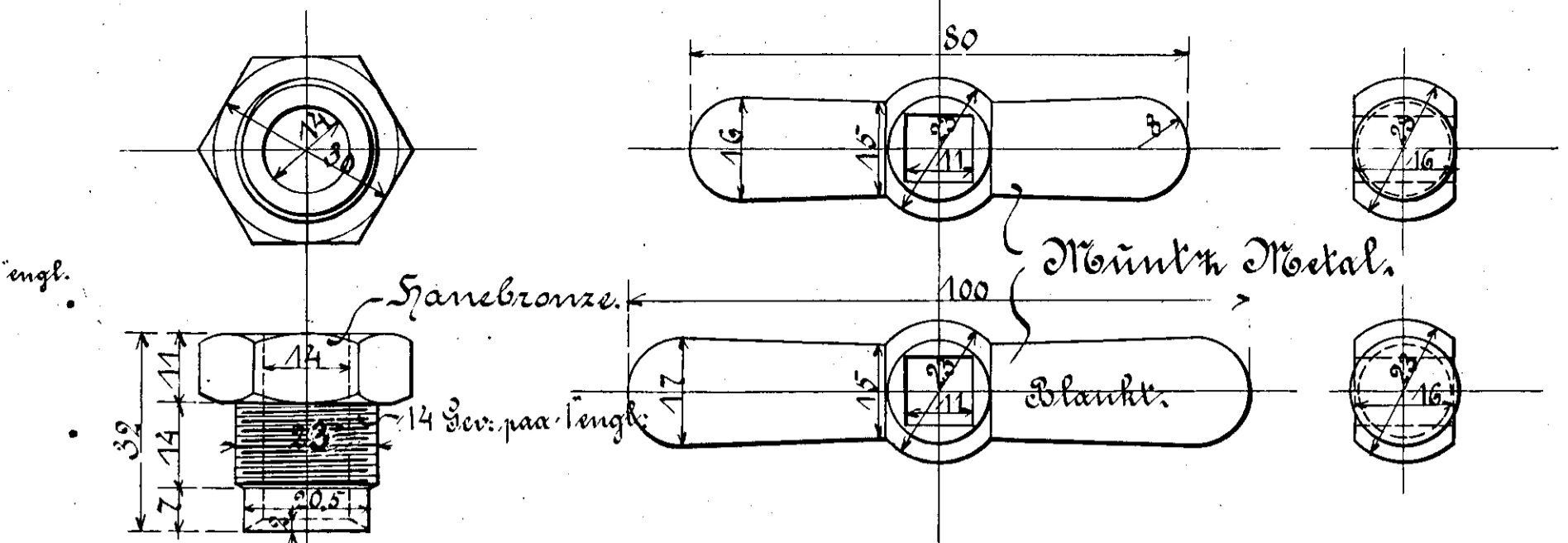


Til alle andre Loko: Litra

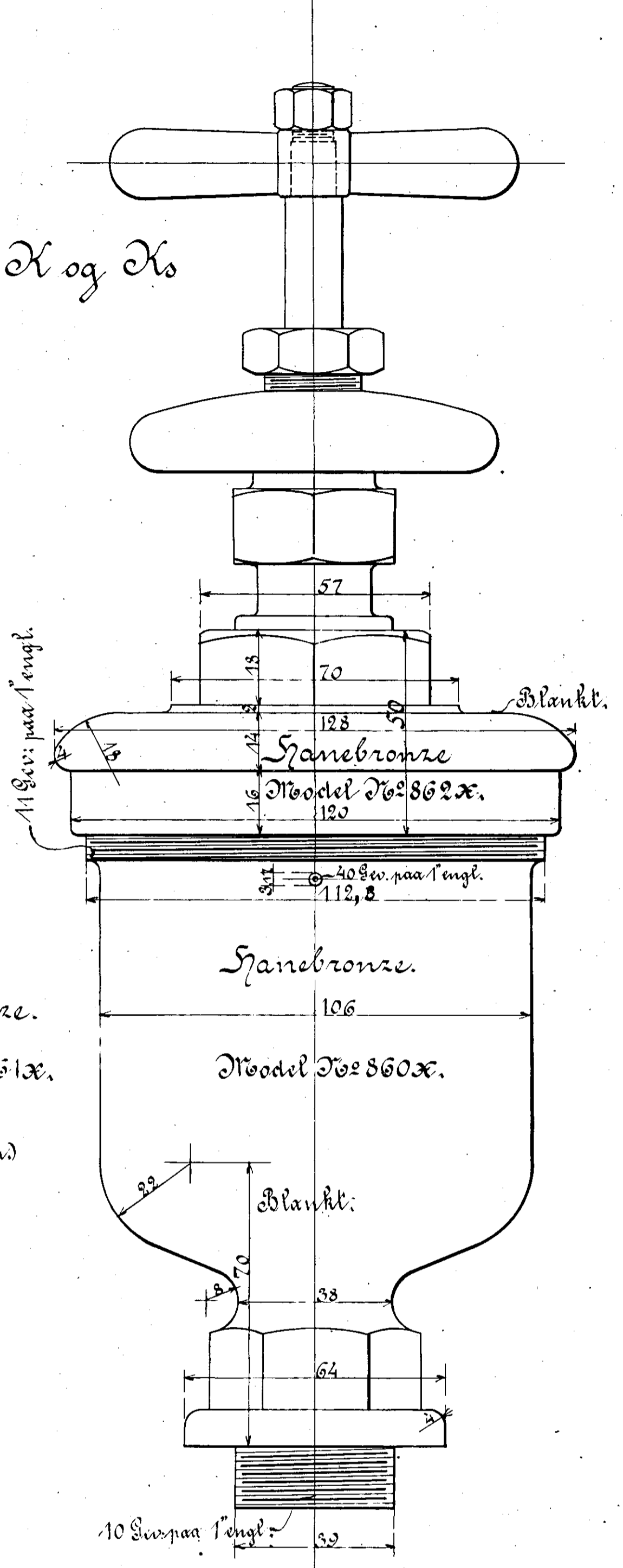


9 Ser. paa 1 engl.

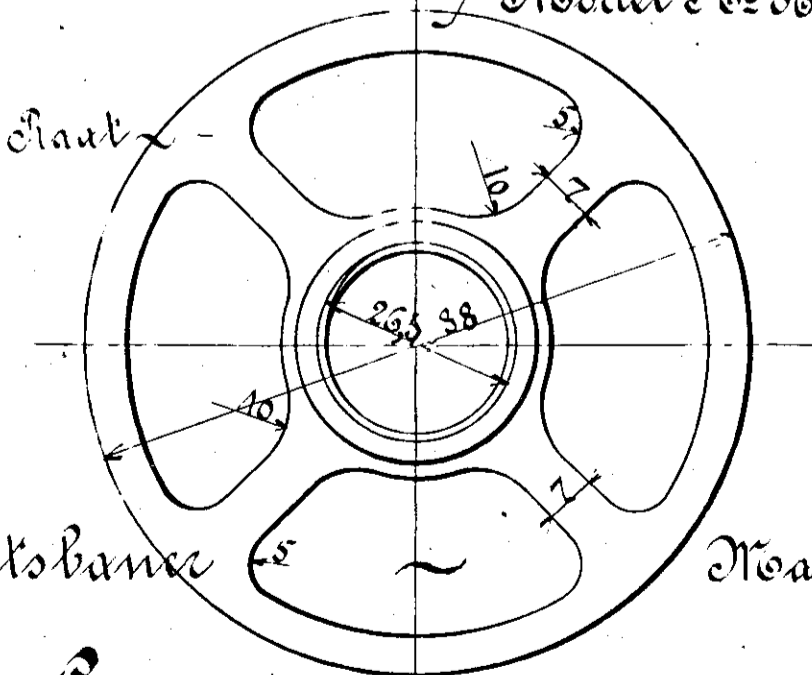
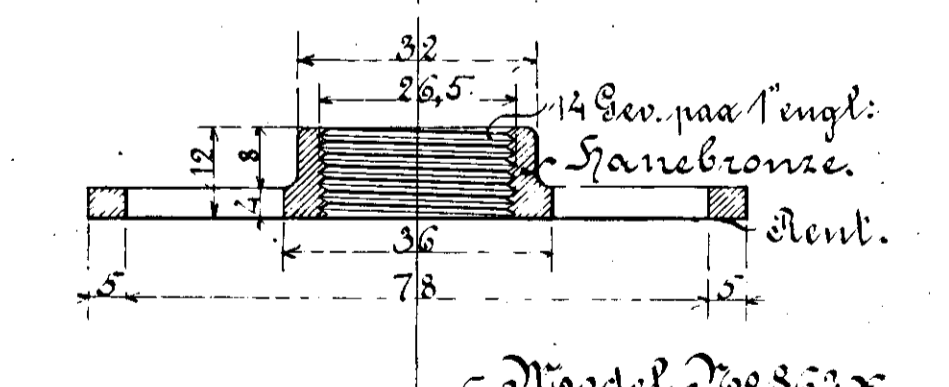
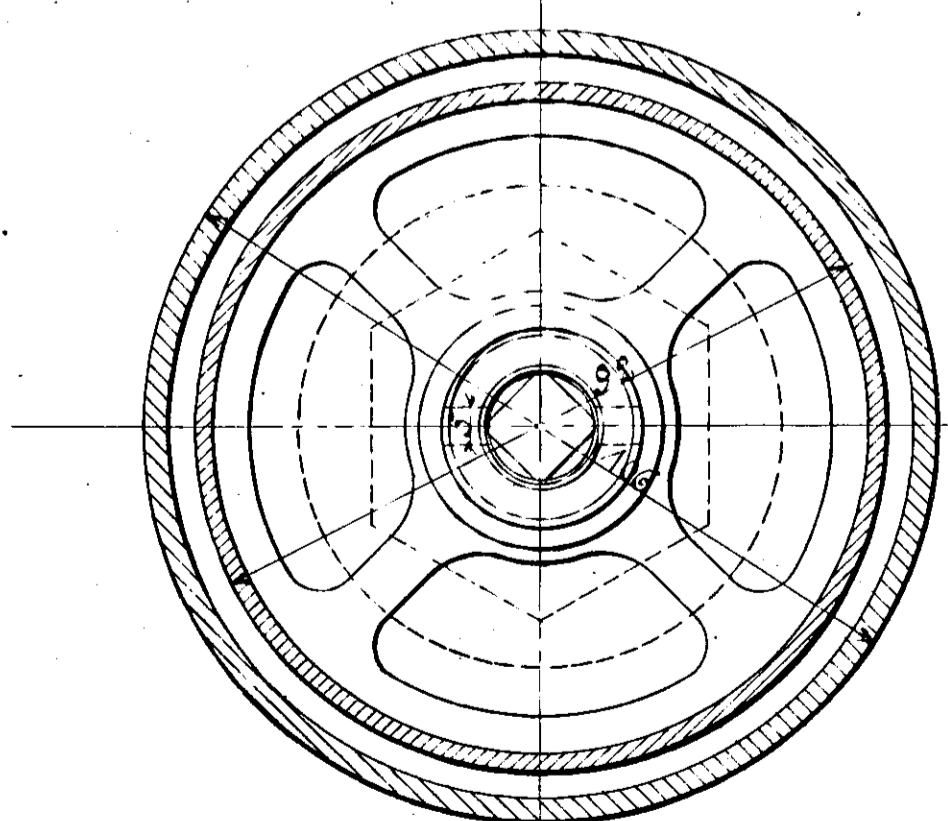
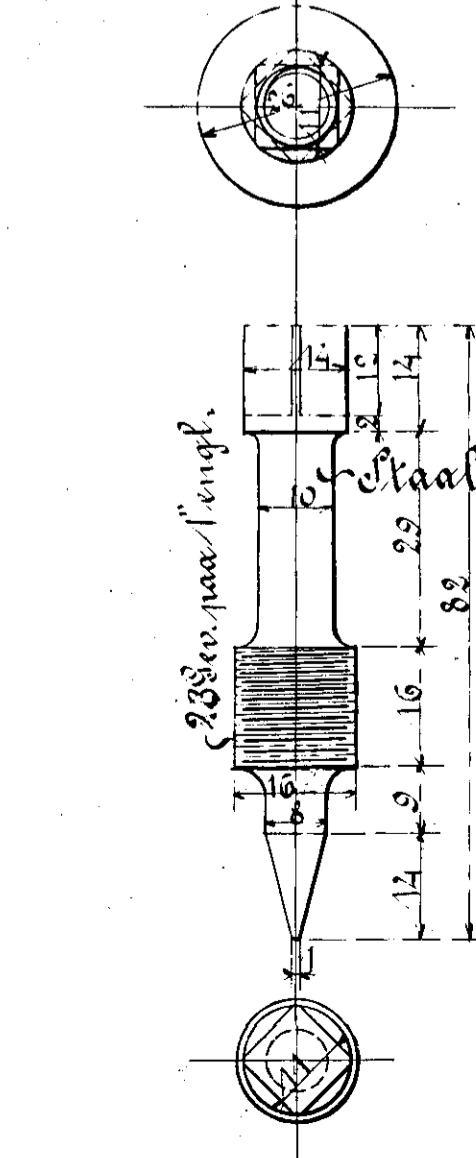
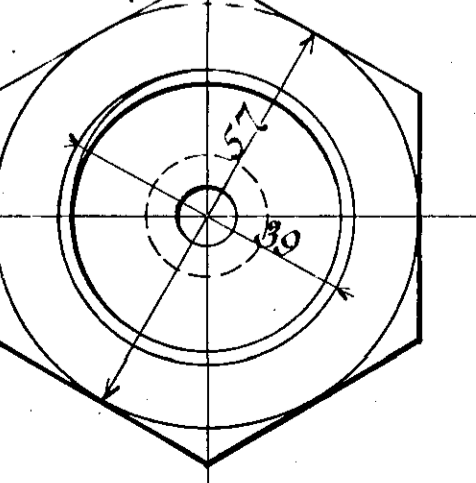
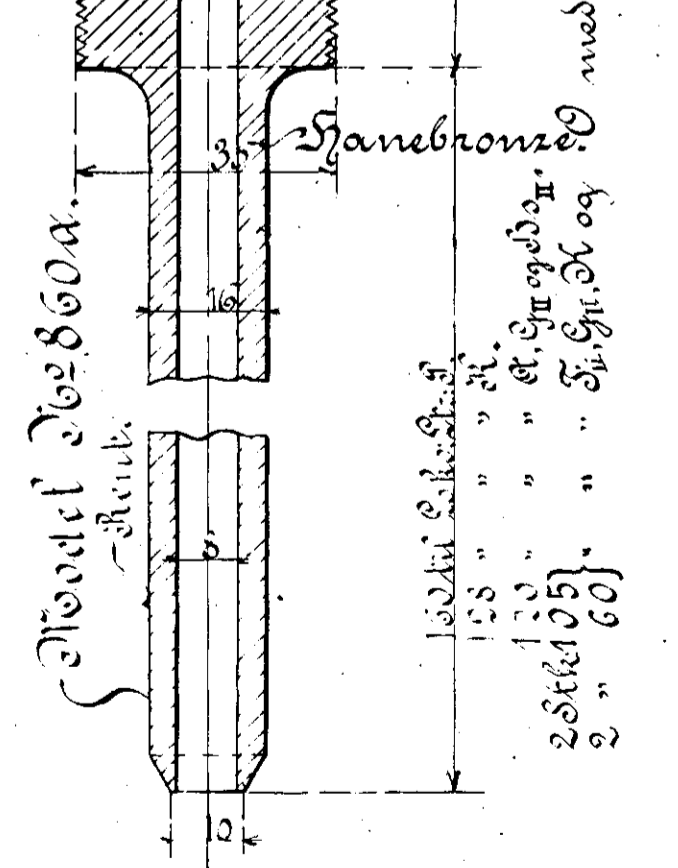
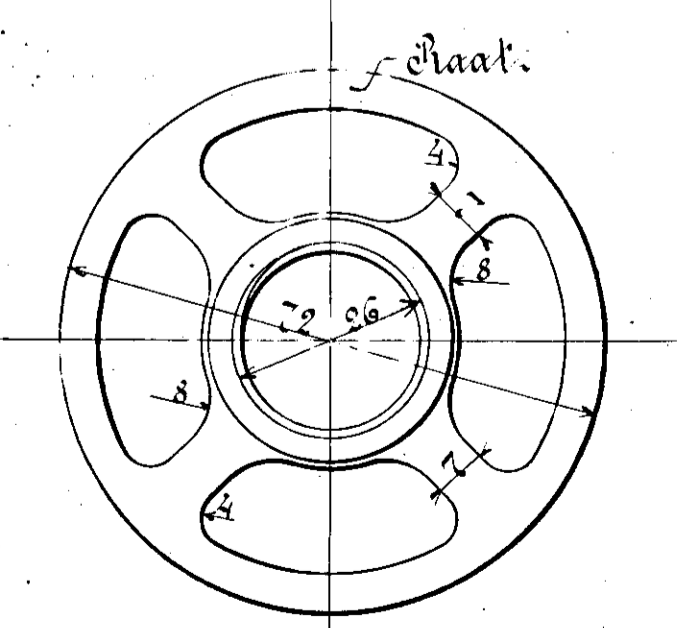
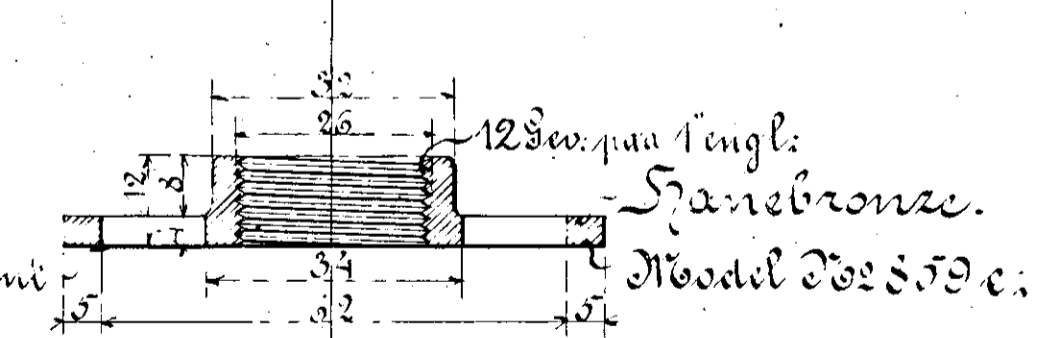
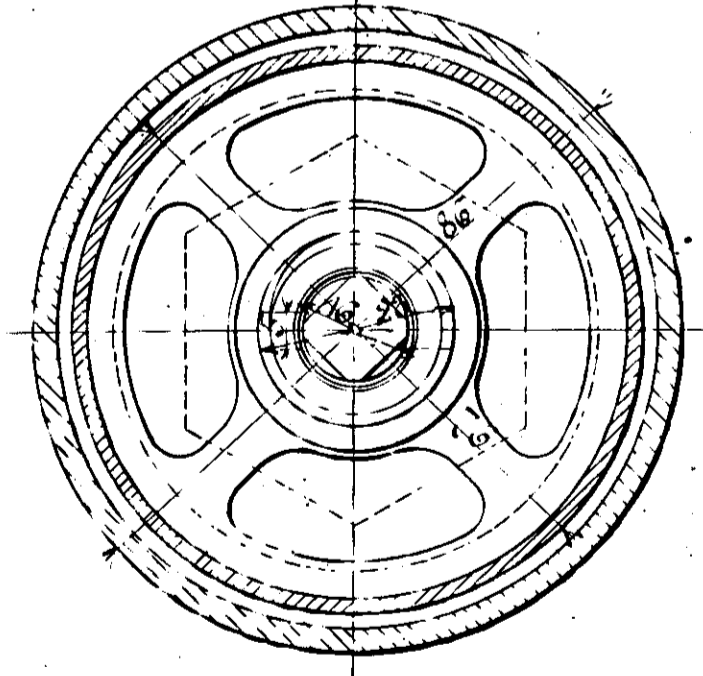
Staal  
40 Ser. paa 1 engl.



Til Loko: Litra K og Ks



11 Ser. paa 1 engl.



Danske Statsbaner Maskinafdelingen.

Smørevaser.  
Patent System.

København, Marts 1895. Maskinchefen:

Rev. 2/6 98.  
21 Mars