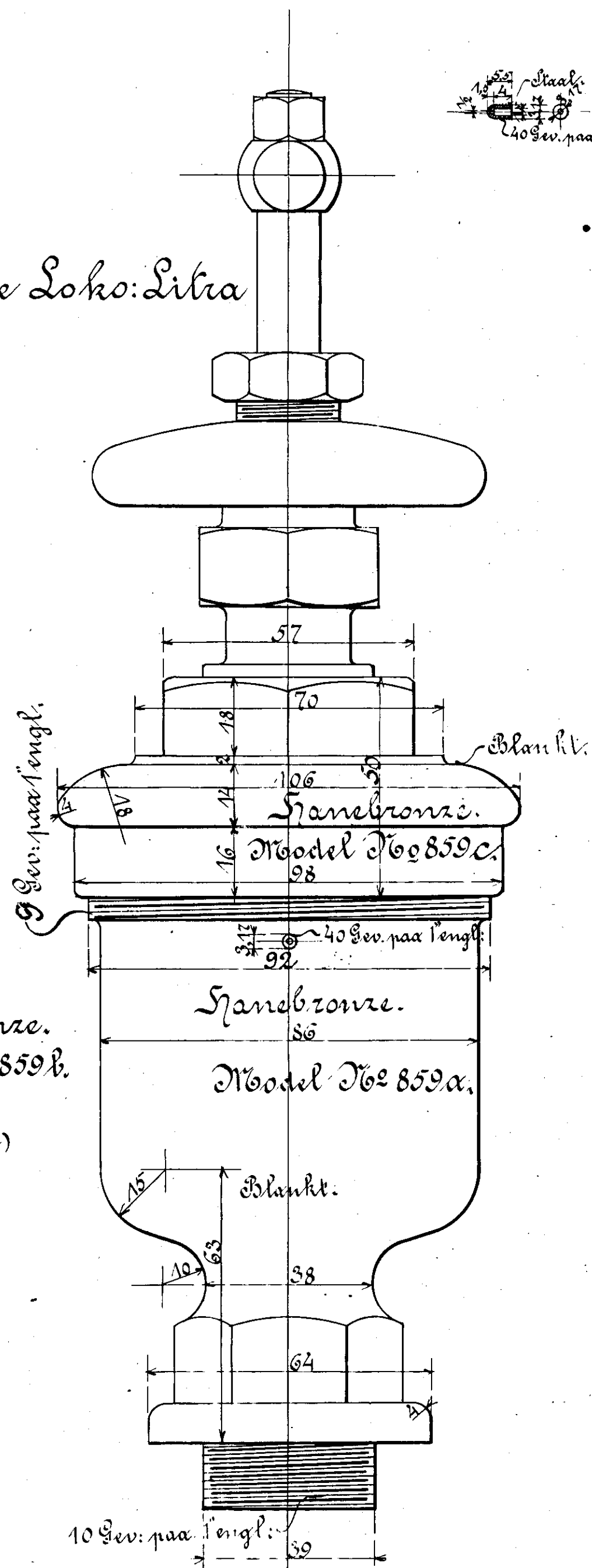
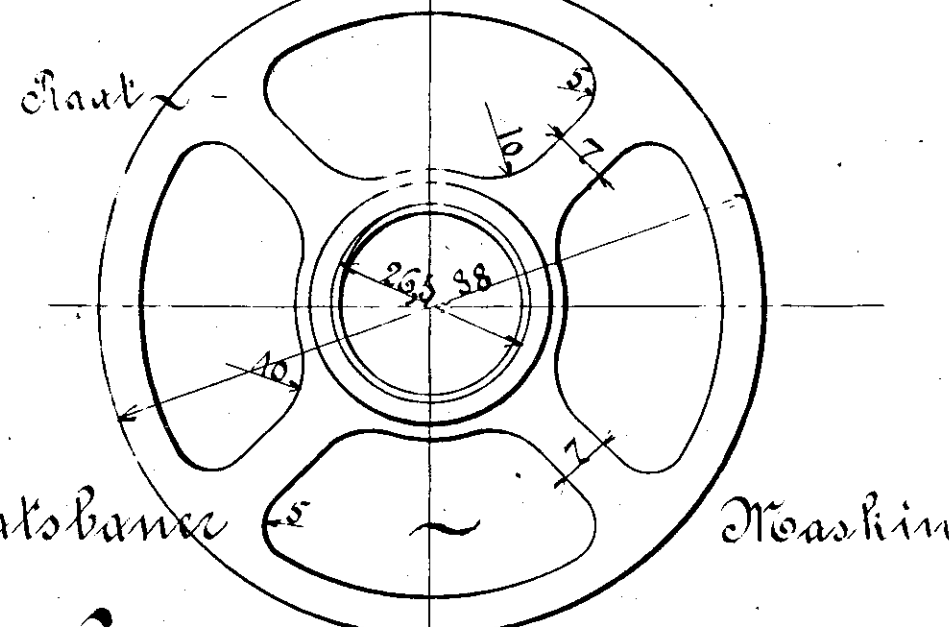
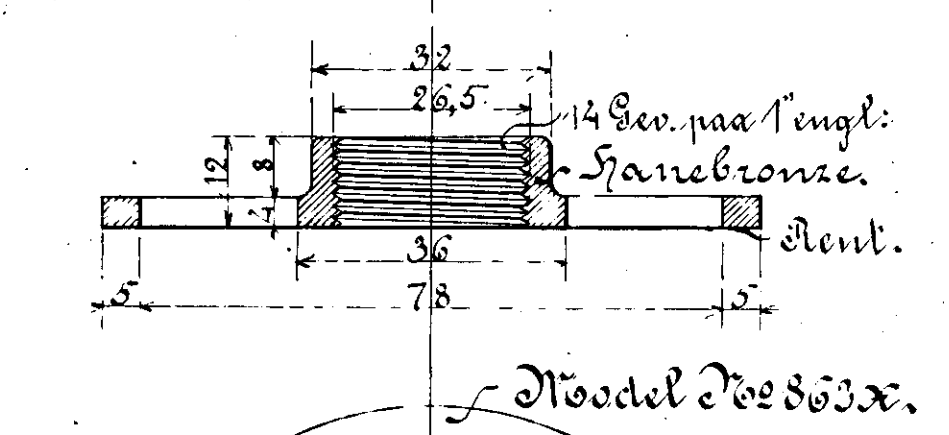
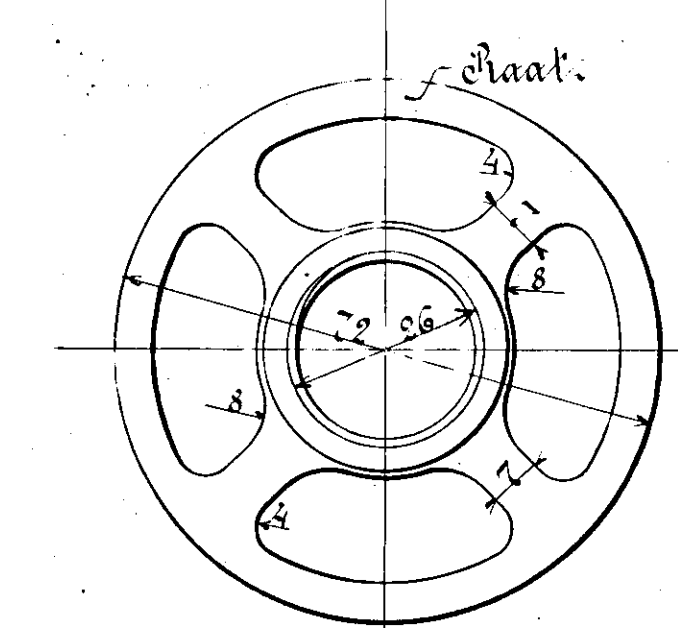
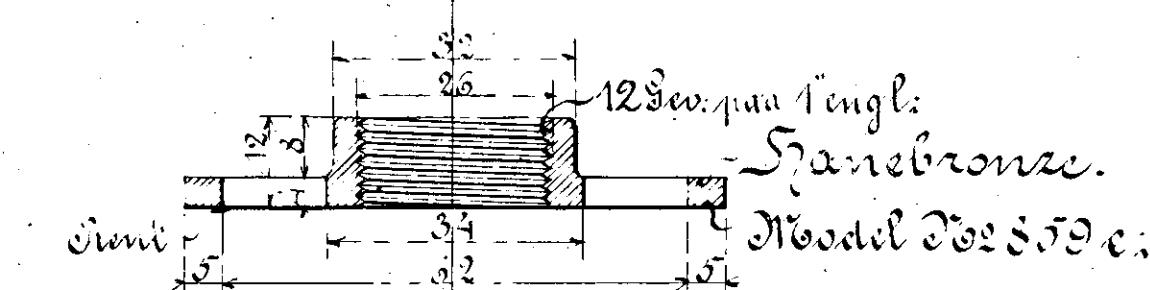
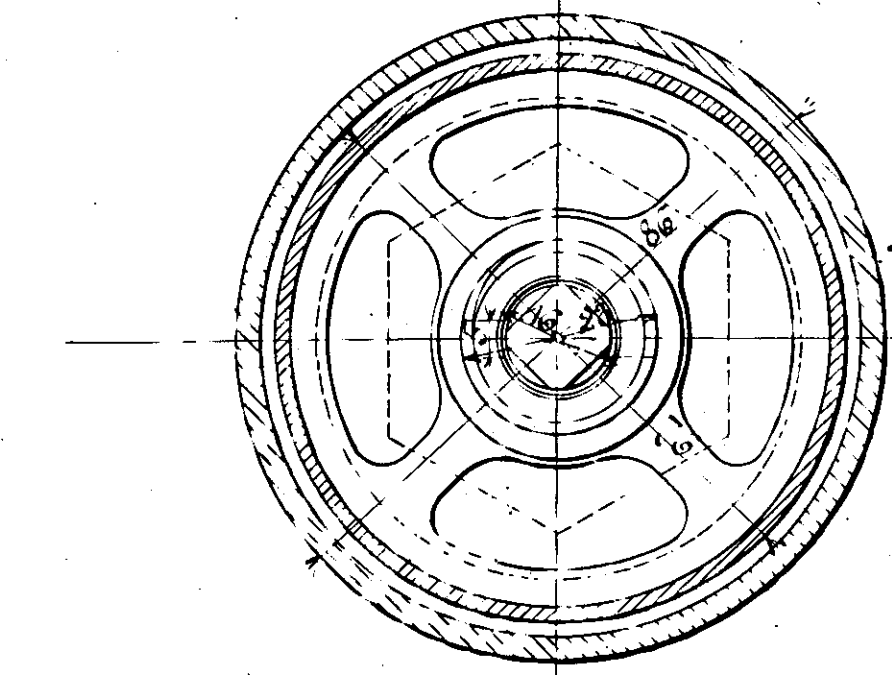
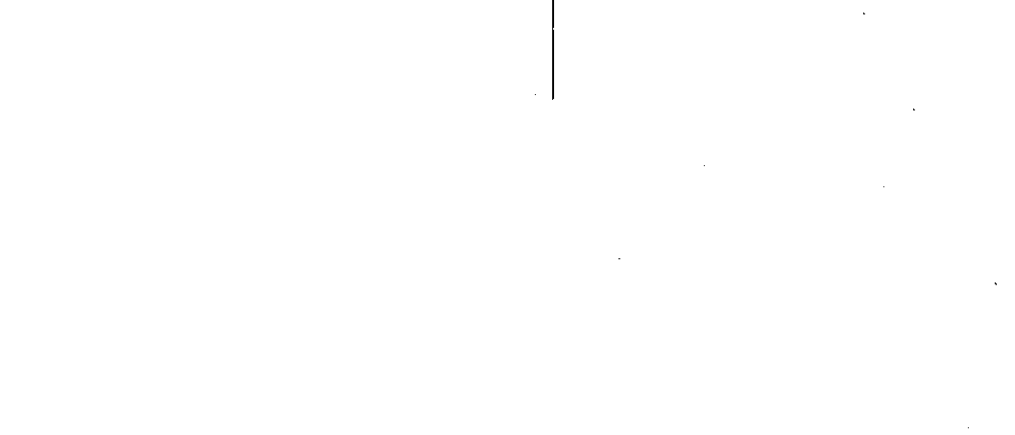
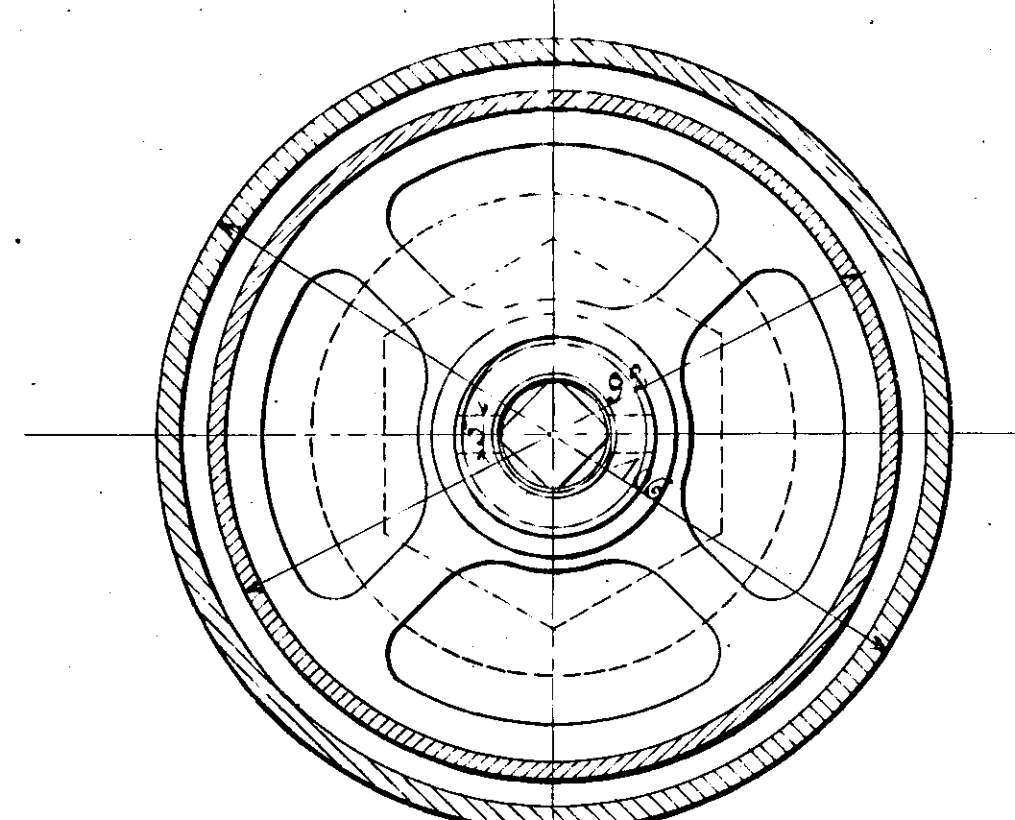
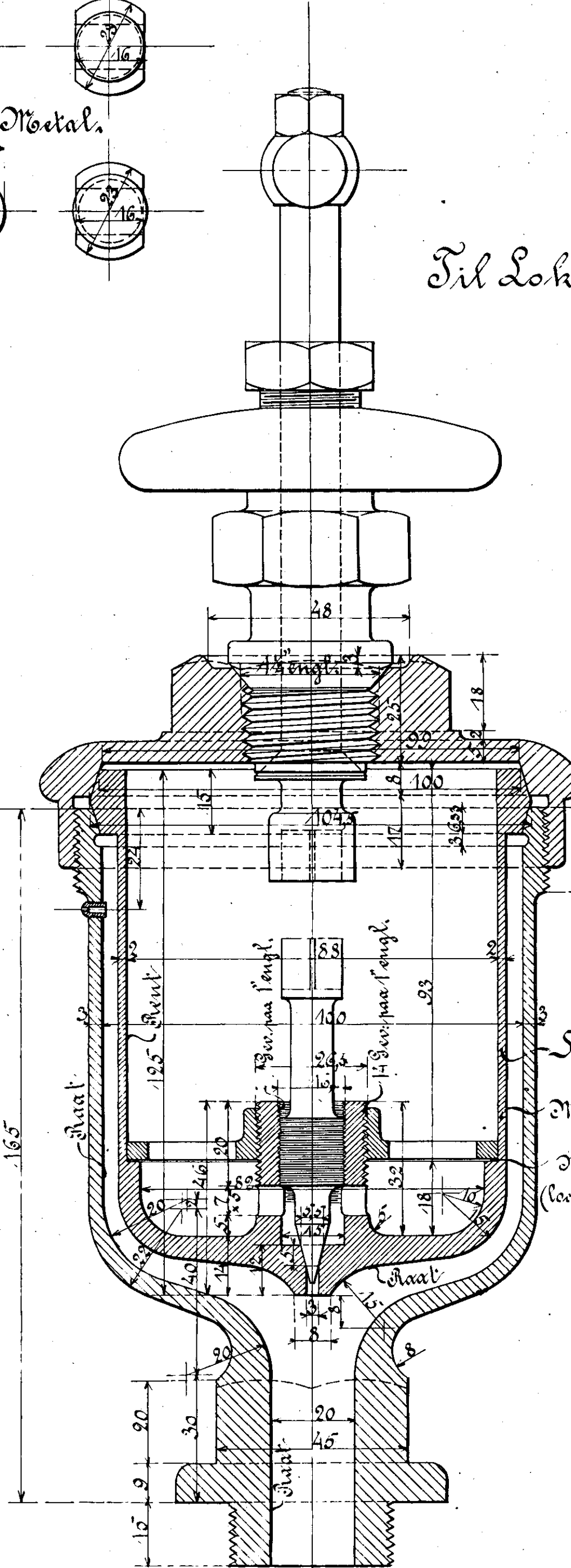
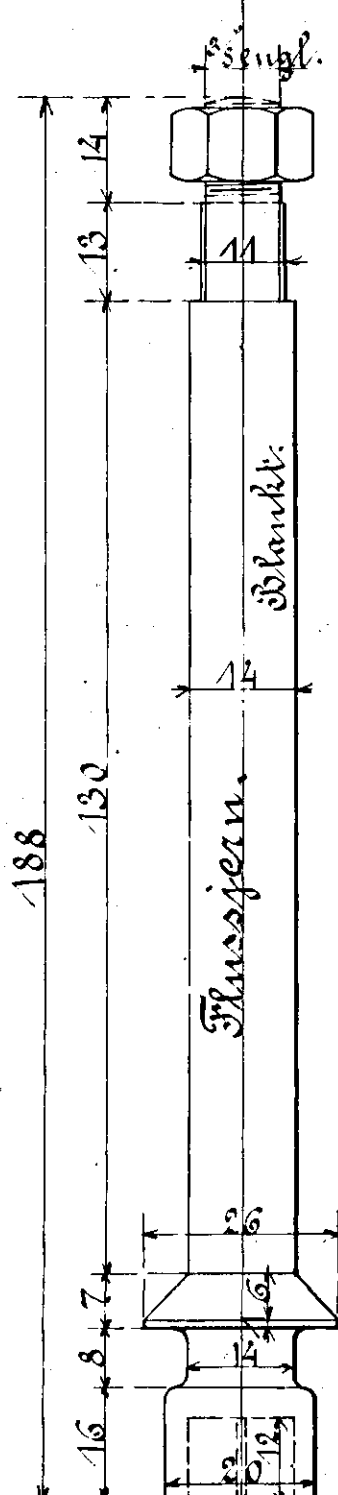
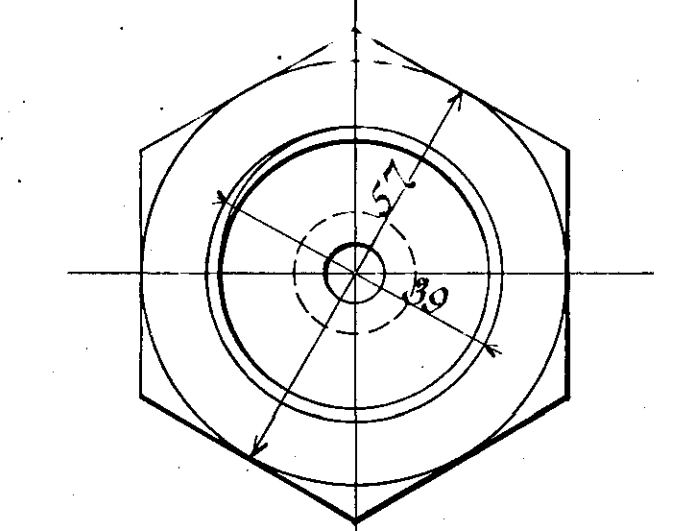
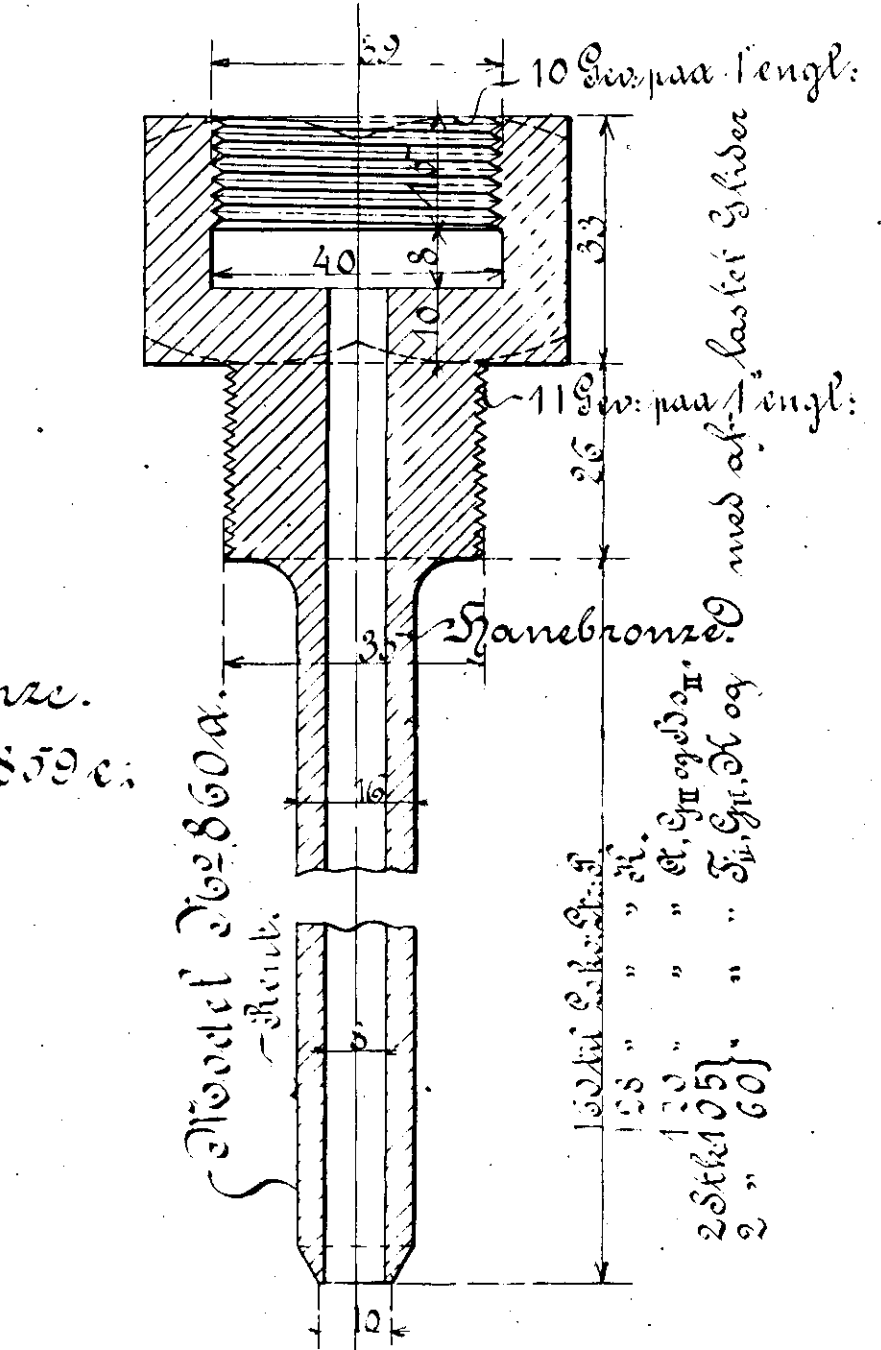
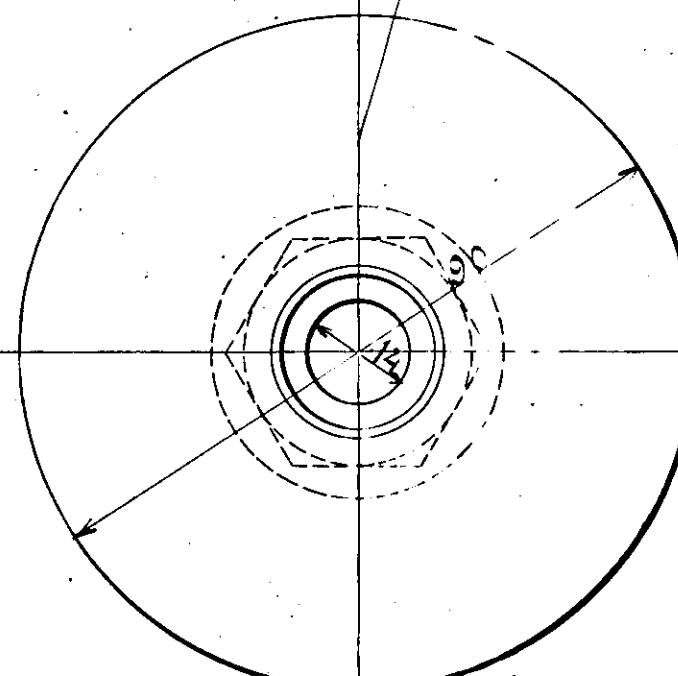
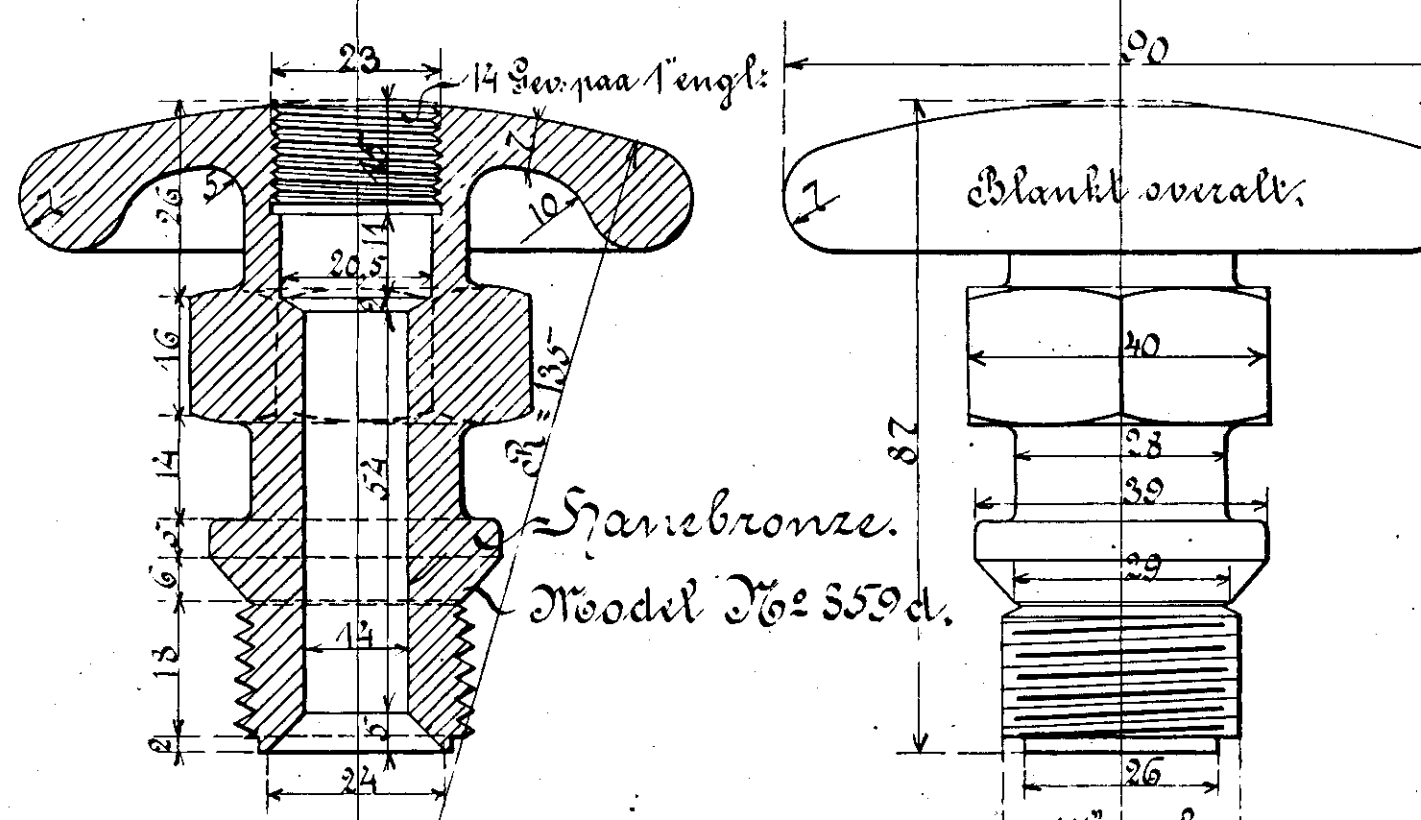
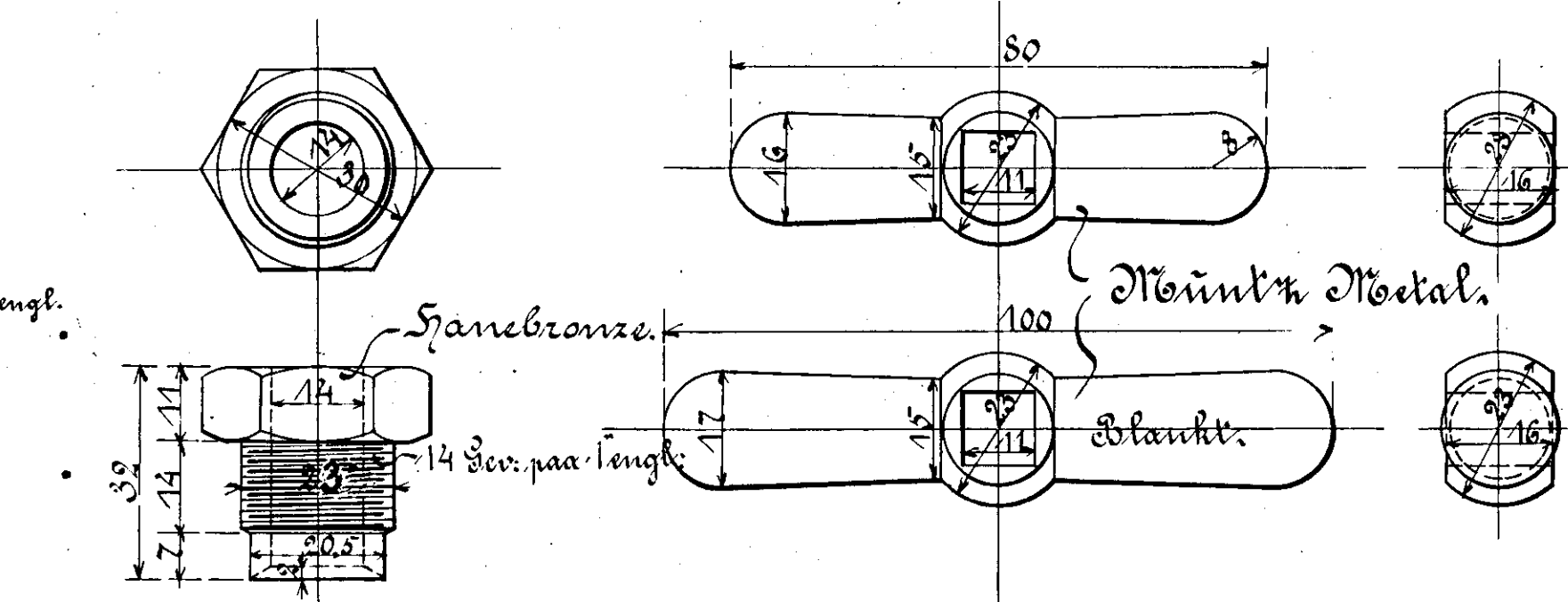
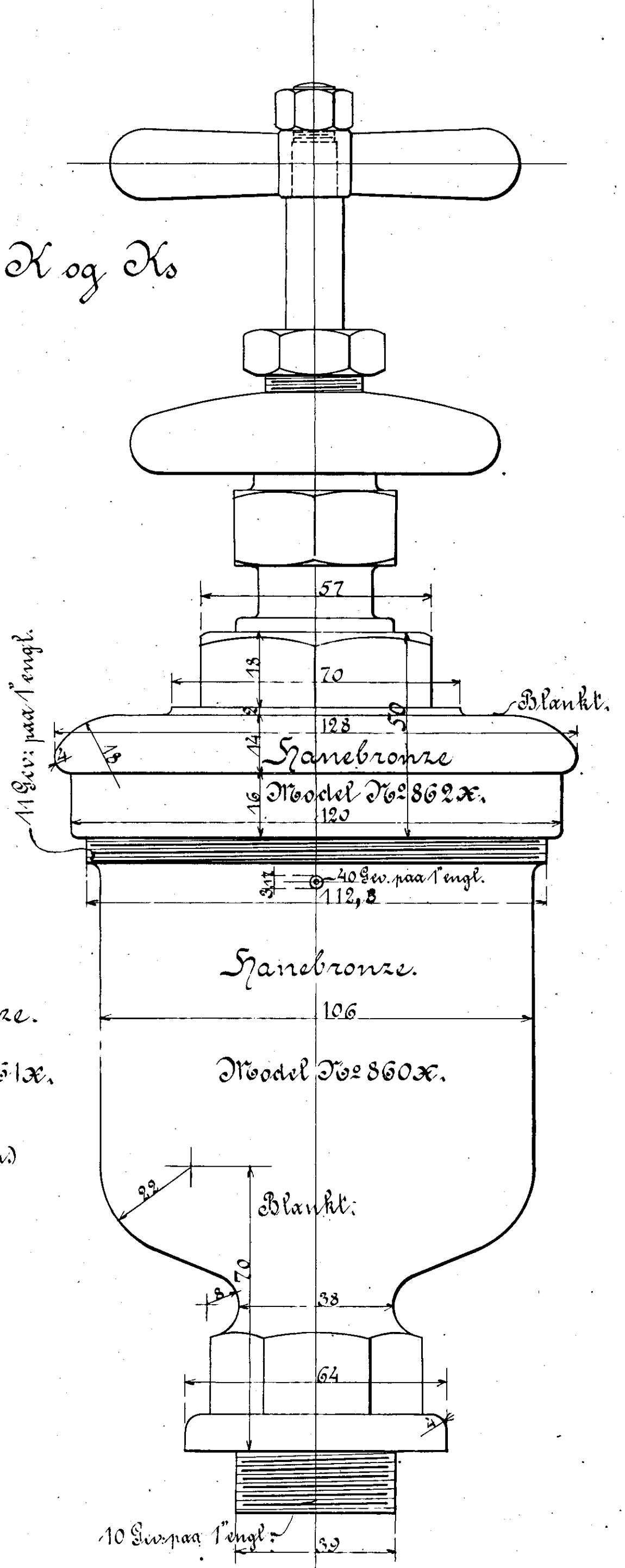


Til alle andre Loko: Litra



Til Loko: Litra K og Ks



Danske Statsbaner Maskinafdelingen.

Smørevaser.

Patent System.

København, Maarts 1895. Maskinchefen:

Rev. 2/6 98. 21. Mærke