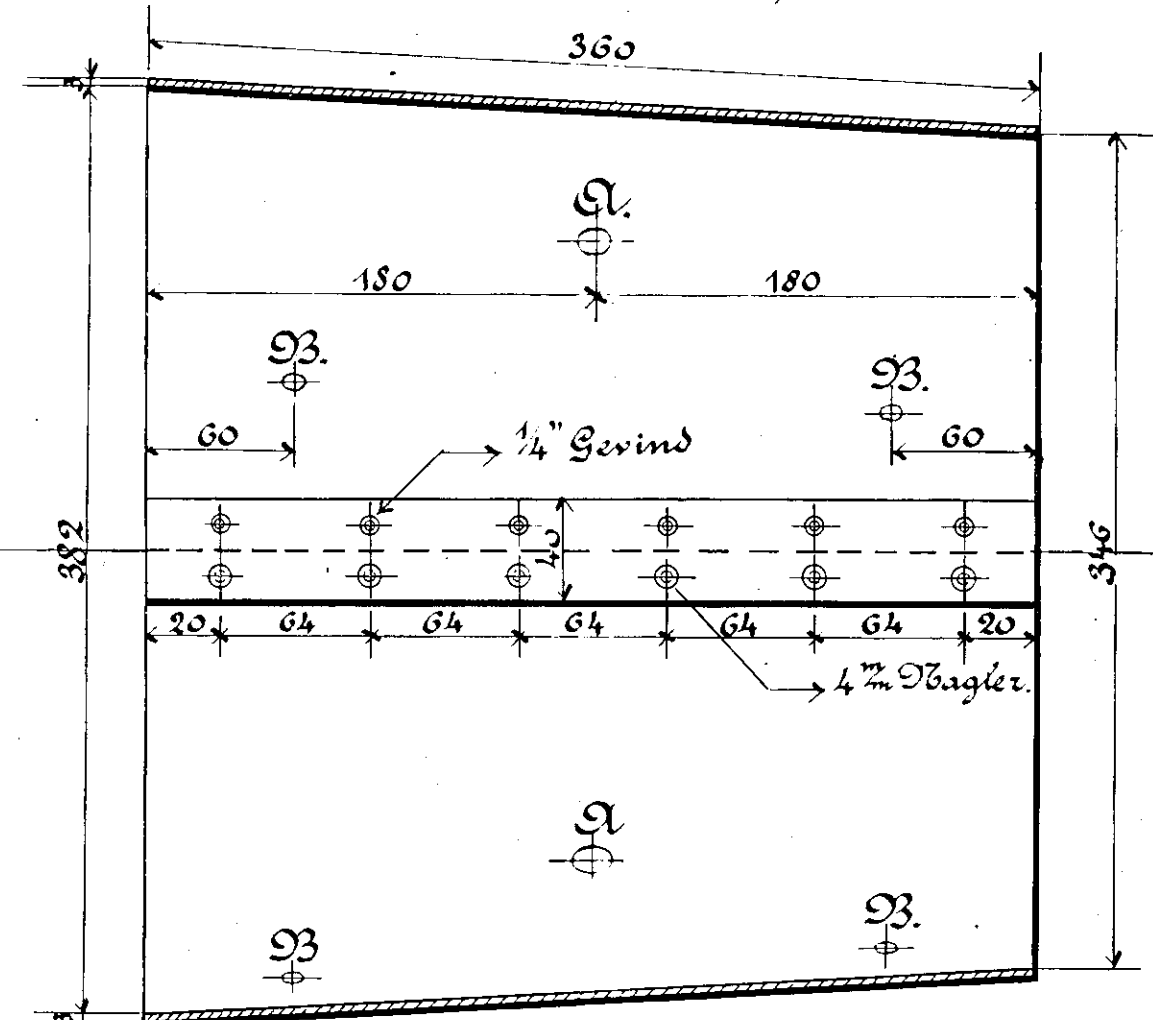
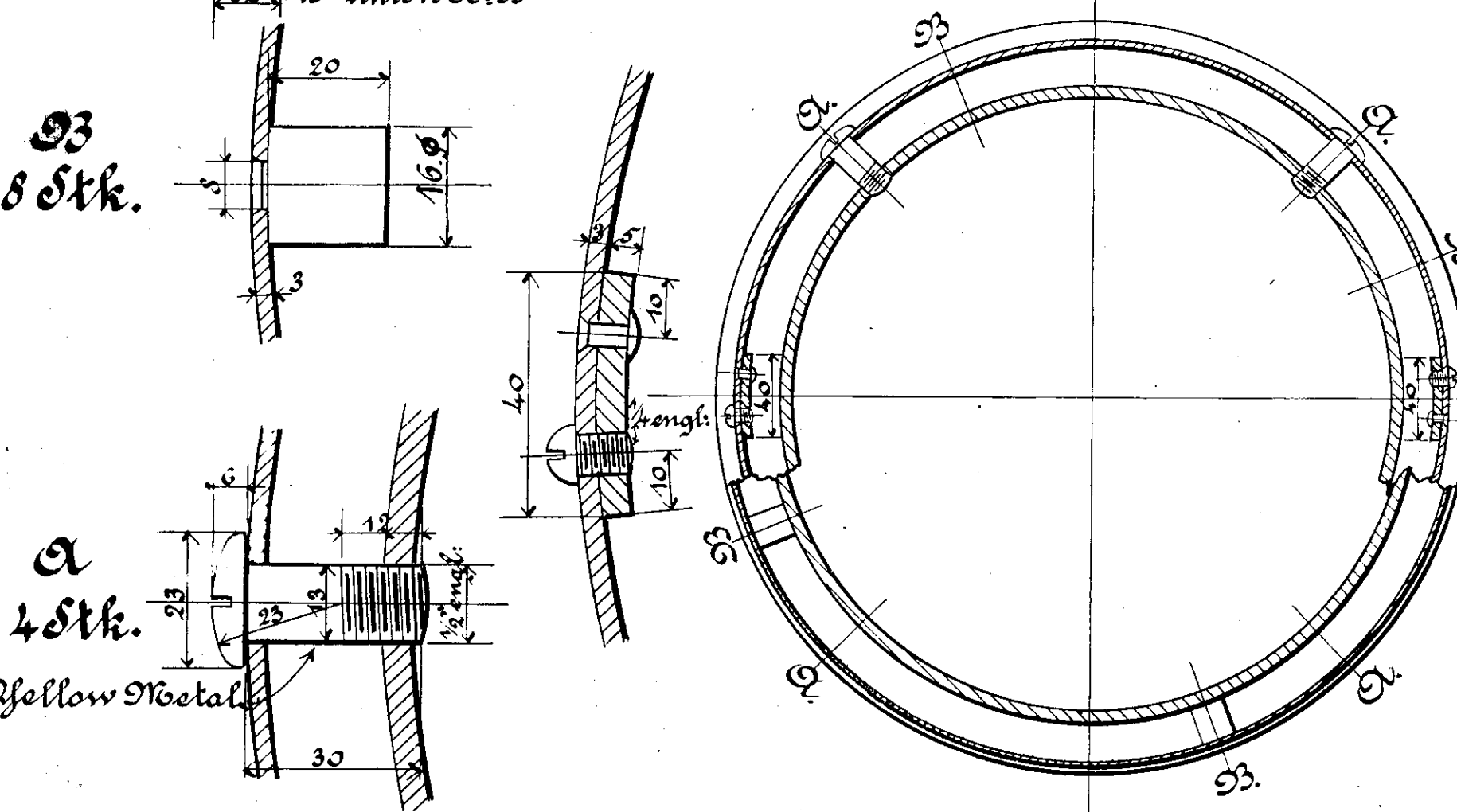
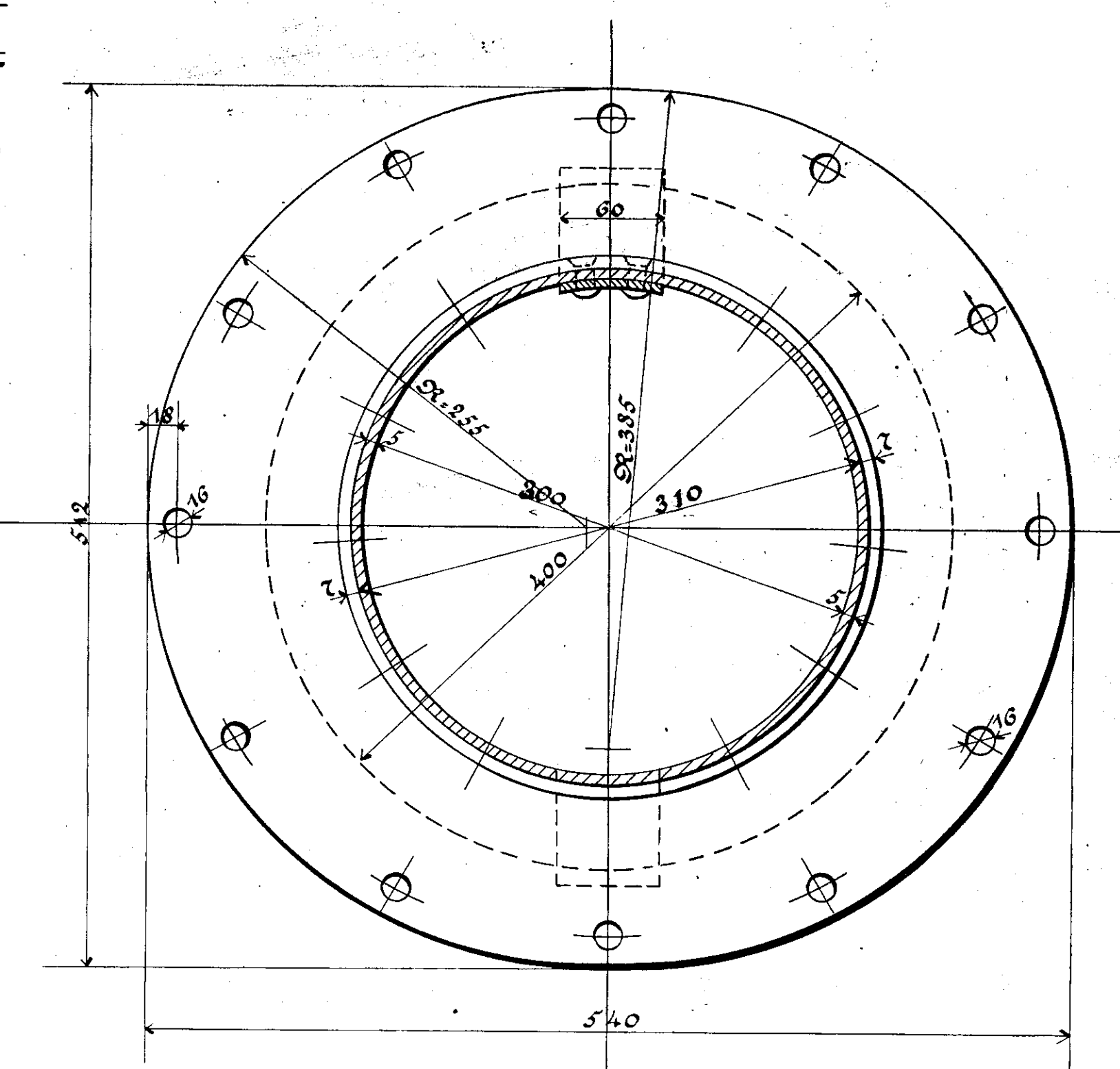
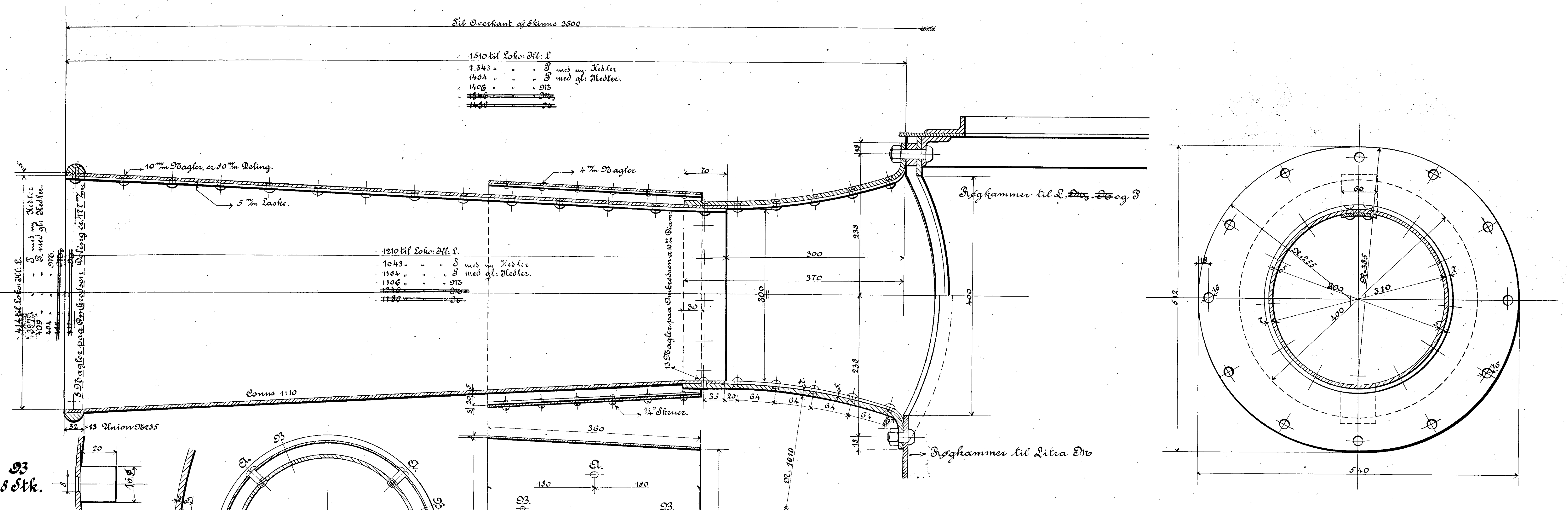


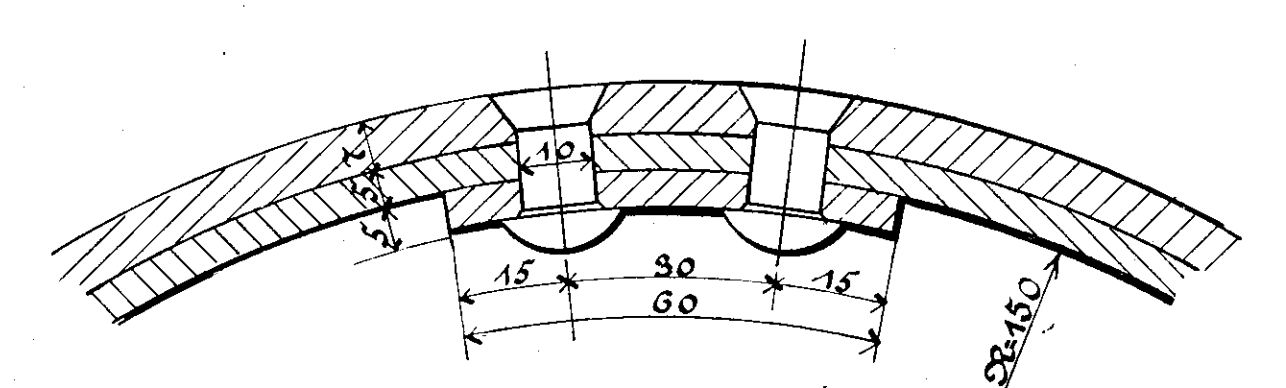
Til Overkant af Skinne 3600

- 1510 til Loko. Dk. L
- 1343 " " " med nye Hædler
- 1404 " " " med gl. Hædler
- 1406 " " " D1B
- 1410 " " " D1B
- 1420 " " " D1B

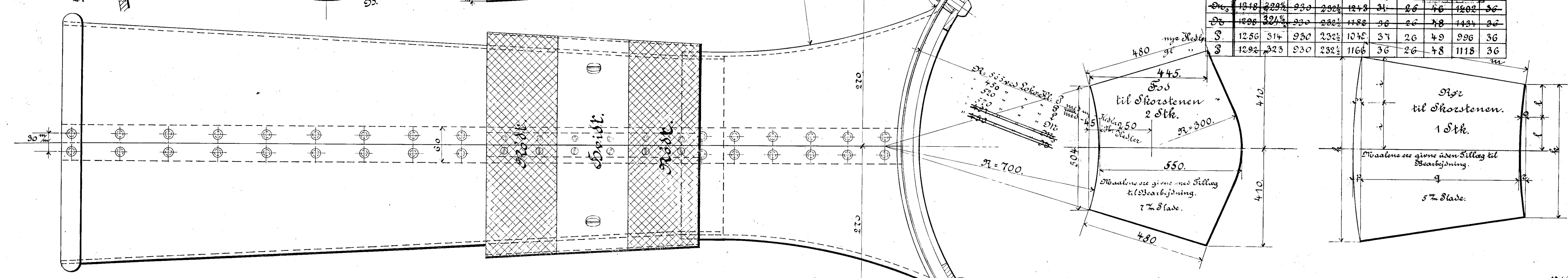
- 1210 til Loko. Dk. L
- 1043 " " " med nye Hædler
- 1164 " " " med gl. Hædler
- 1106 " " " D1B
- 1180 " " " D1B



1/3 sand størrelse.



| Litra | h | i | k | l | m | n | o | p | q | r |
|-------|------|---------|-----|---------|------|----|----|----|------|----|
| L | 1308 | 327 | 930 | 232 1/2 | 1212 | 35 | 26 | 43 | 1165 | 36 |
| Dk | 1276 | 319 | 930 | 232 1/2 | 1108 | 37 | 26 | 42 | 1059 | 36 |
| D10 | 1318 | 329 1/2 | 930 | 232 1/2 | 1248 | 31 | 26 | 46 | 1202 | 36 |
| D1B | 1286 | 321 1/2 | 930 | 232 1/2 | 1188 | 36 | 26 | 48 | 1134 | 36 |
| P | 1256 | 314 | 930 | 232 1/2 | 1048 | 37 | 26 | 49 | 996 | 36 |
| 3 | 1292 | 323 | 930 | 232 1/2 | 1166 | 36 | 26 | 48 | 1118 | 36 |



Danske Statsbaner - Maskinafdelingen.

Skorsten

til Loko Litra L, D, D10, D1B og P.

København, Oktober 1891.

Maskinchefen.

H.B. Naar Loko L faar nye Hædler, laas Skorstenen efter Teg. N. L. 128.

Rev. 2800
H. Hansen