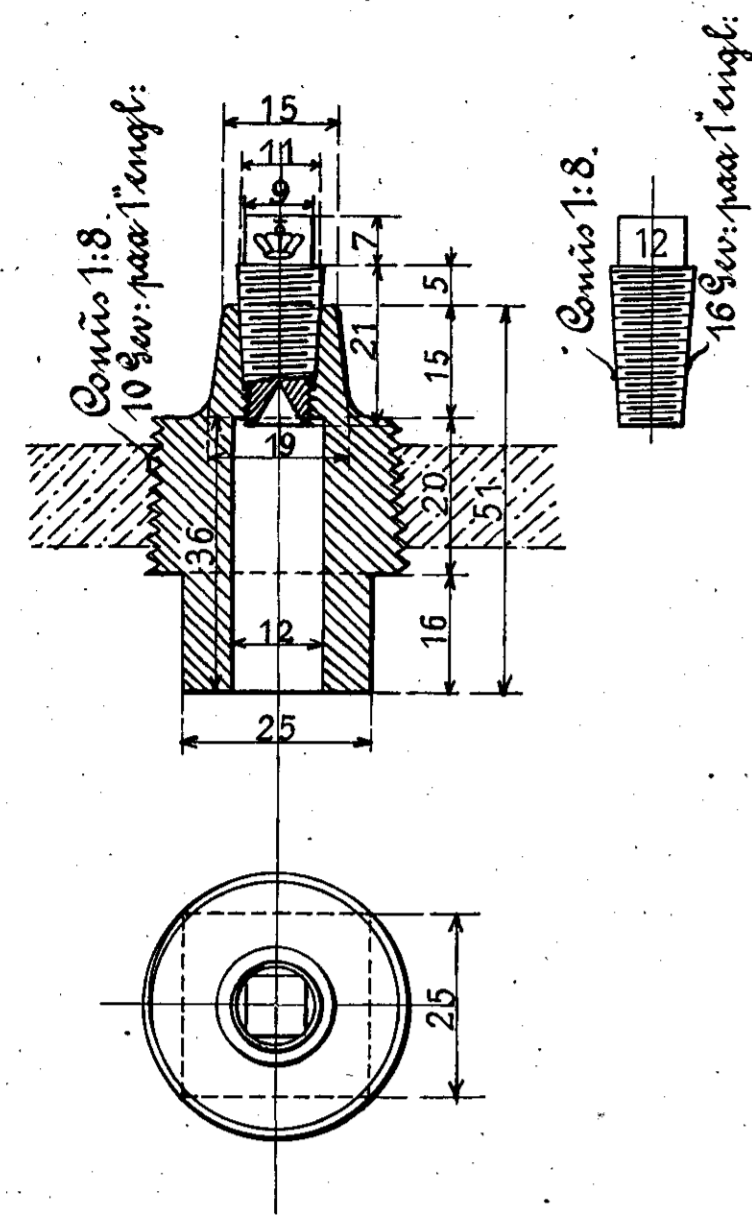
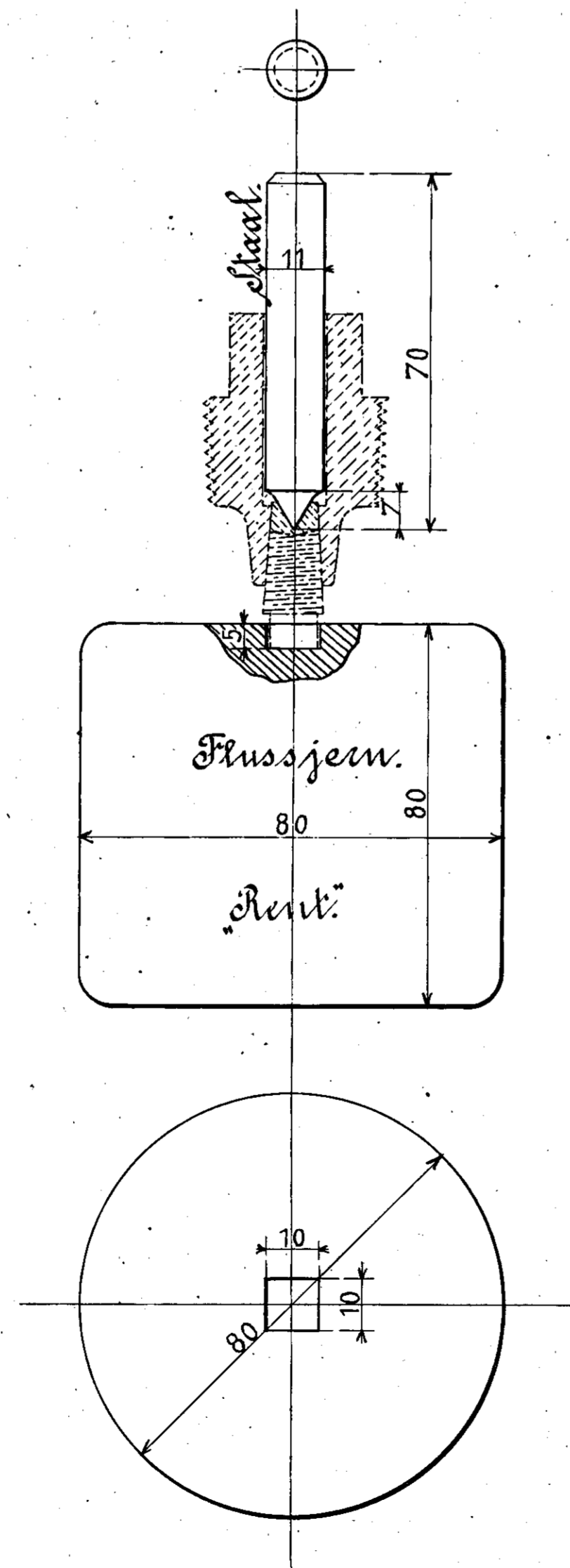
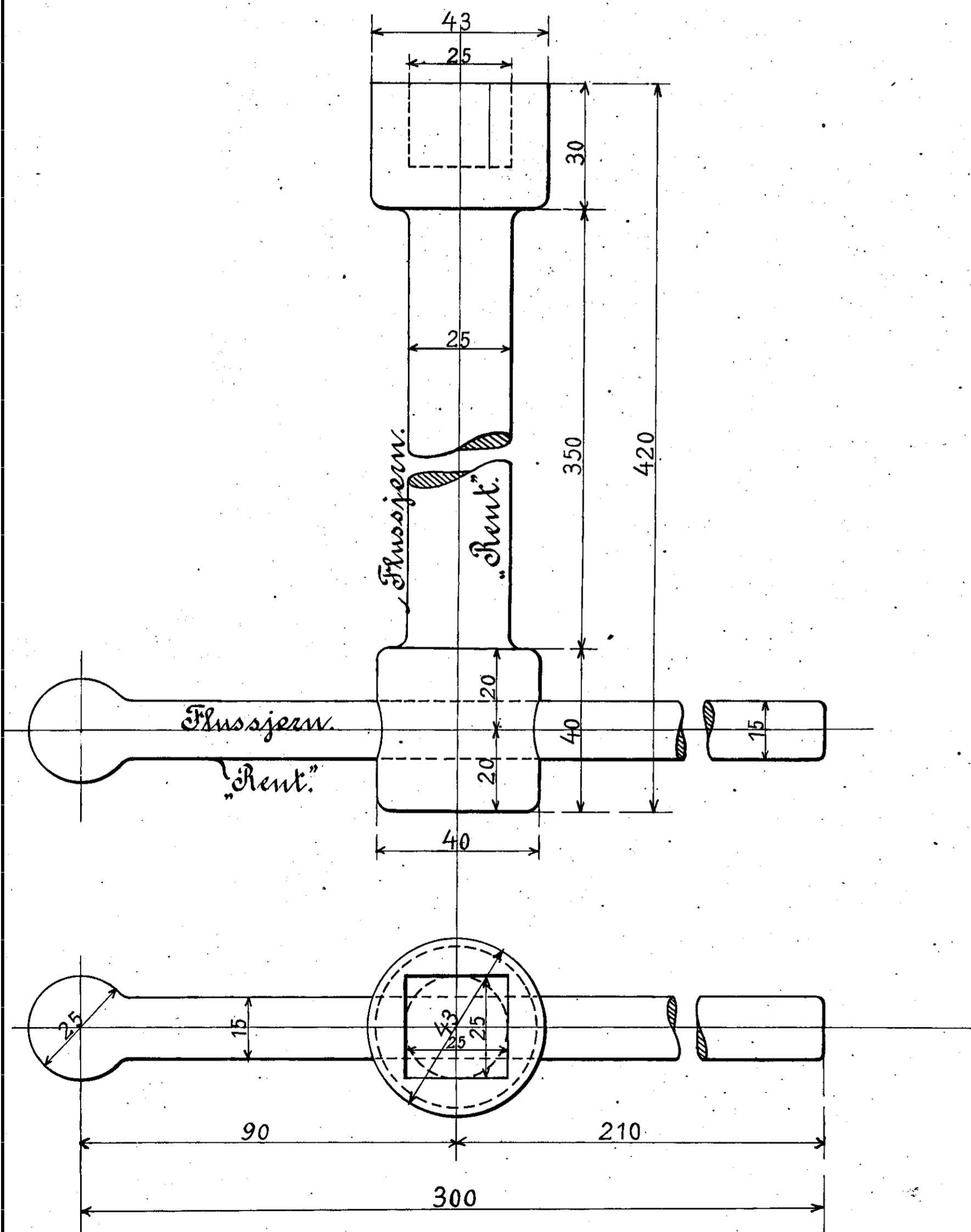
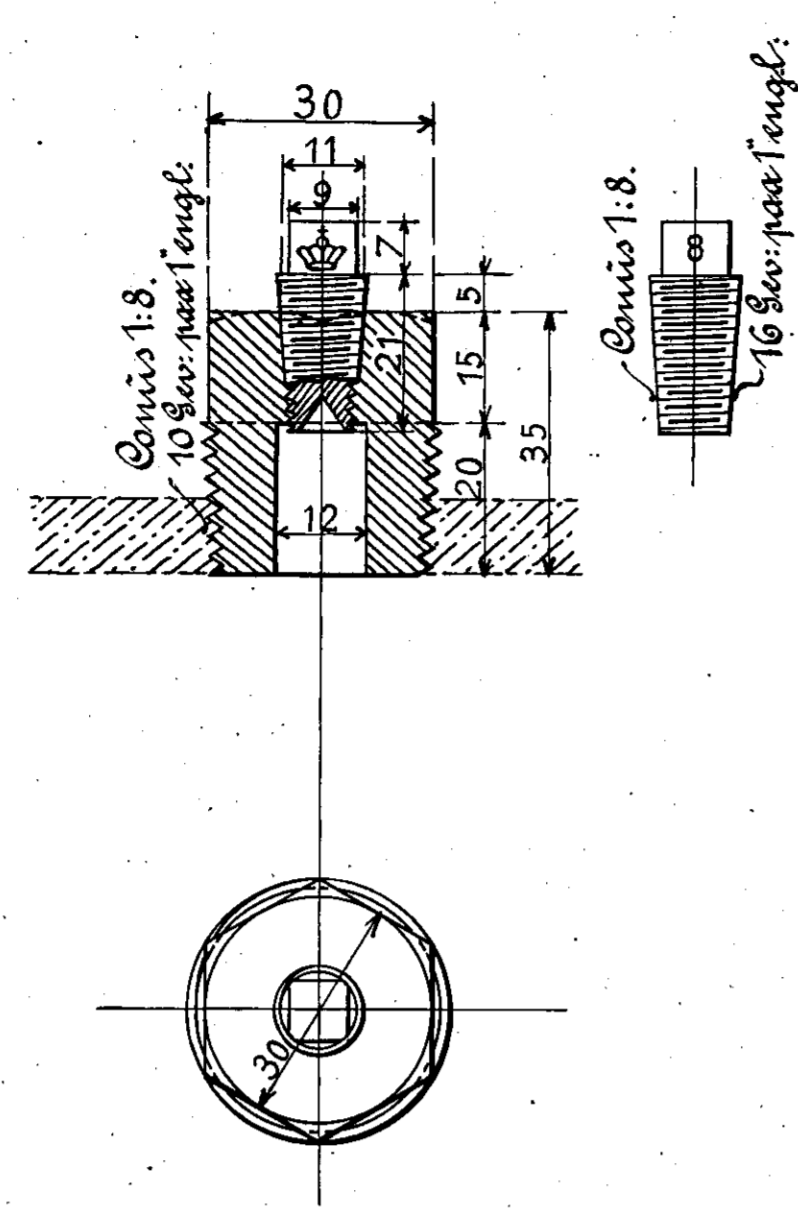


Fil Lokomotiver og Dampkedler.



Fil Varme- og Damppumpekedler.



Danske Statsbaner - Maskinafdelingen.

# Blypropper.

København, April 1898.

Maskinchefen.

15/4-98.  
L. M. Jensen