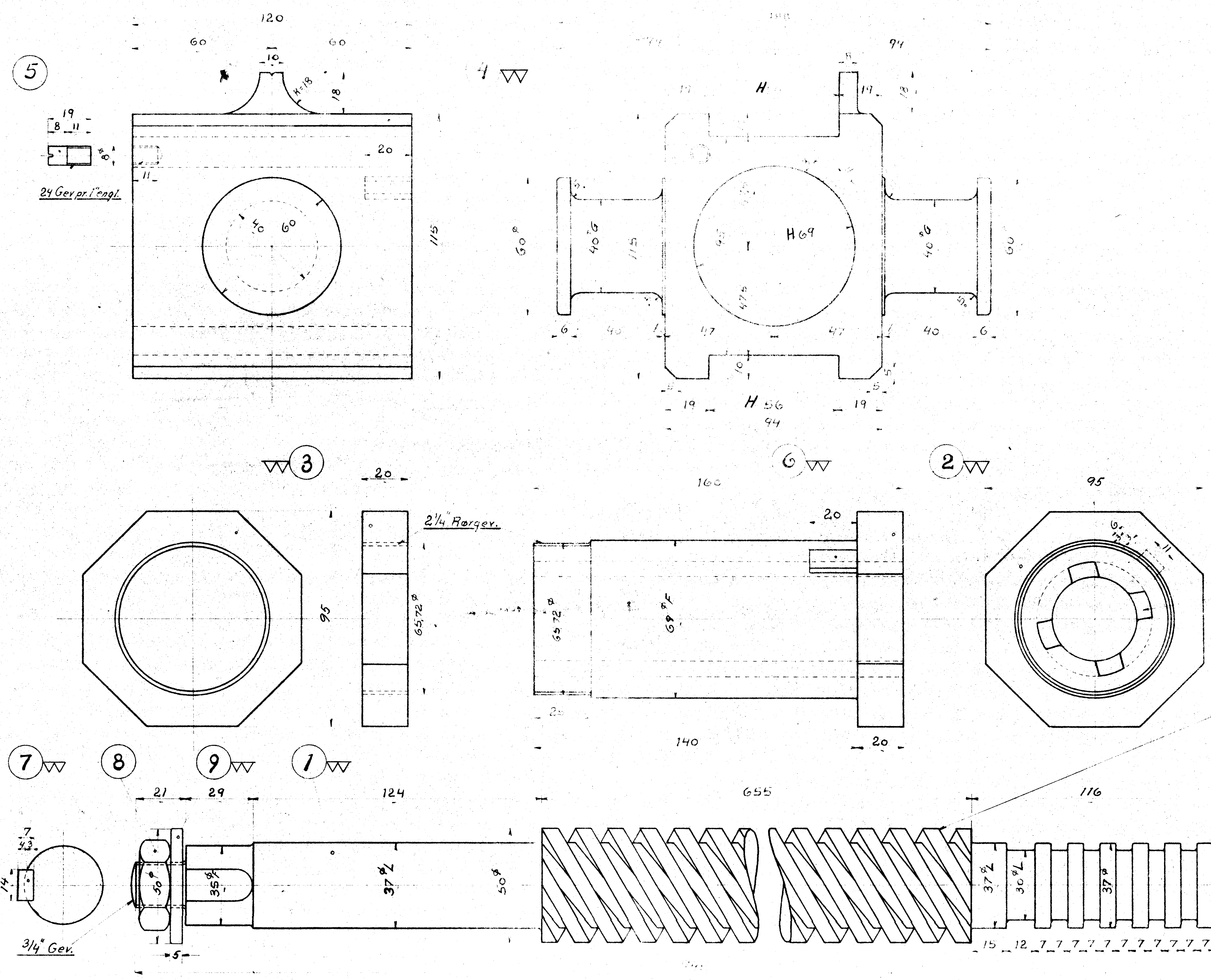
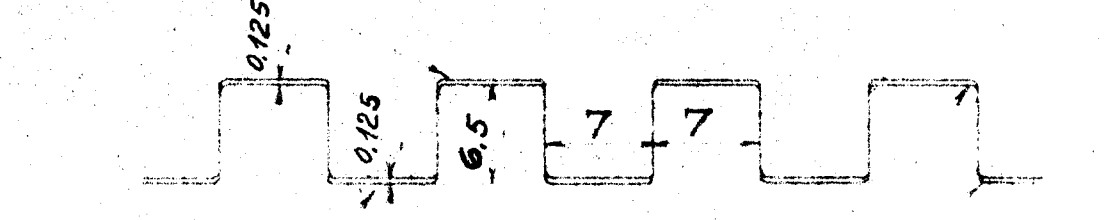


77717

1	Spindel	1	Årsel	55%
1	Møtrik for do.	2	staa	960
1	Konturmøtrik	3	L-pl	2556
1	Krydsloved	4	"	2557
1	Skringskrue	5	Fluss	126.125
1	Feder	11.6 x 20	jern	1200
1	do.	14 x 20	"	"
1	Konturmøtrik	3/4"	Blank	Købe
1	Skive	9	Fluss	57
			jern	110



Møtrik 4-Label Højreskaaret



Spindel Kanterne afrundes



De danske Støbsbaner	10-3 cv. Gæds, engsteke
Maschineafdelingen	H.T. 66c
Dele til Skifteskruer II	

Handwritten signature
1 OKT. 1943