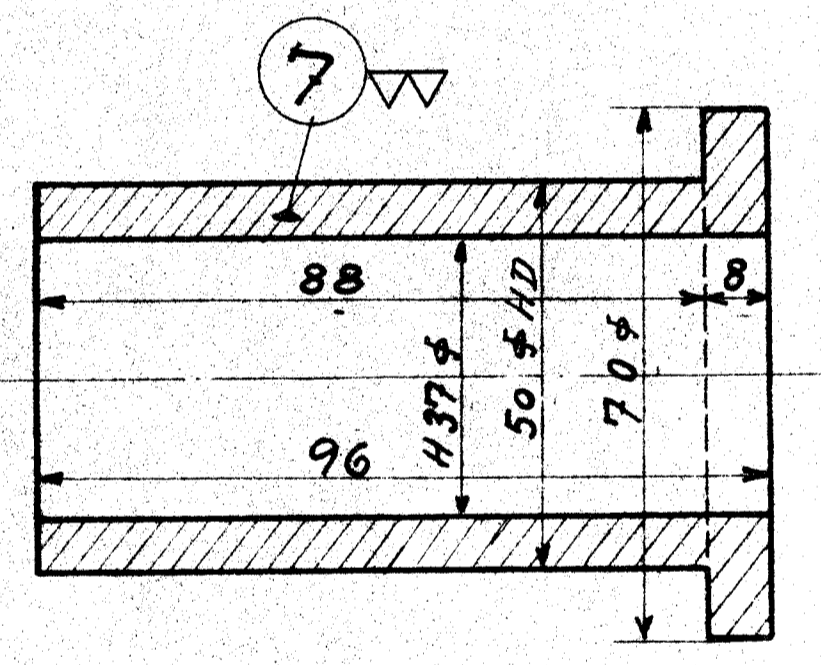


77715

1	Stativ	Grørdel	1	Fæst 100x100 jern 1440
1	do	Underdel	2	" 125x25 8319 x905 x905
4	Pasbolt	3/4 x 170	3	Se tegn 7-29954
4	do.	3/4 x 165	4	" " " "
9	do.	7/16 x 60	5	" " " " - 29950
1	Splitbolt	16 x 132	6	" " " " - 29941
1	Bøsning		7	Løje- brønde
1	Fjeder	15x40x25 5 Knud	8	Se tegn. 7-29121

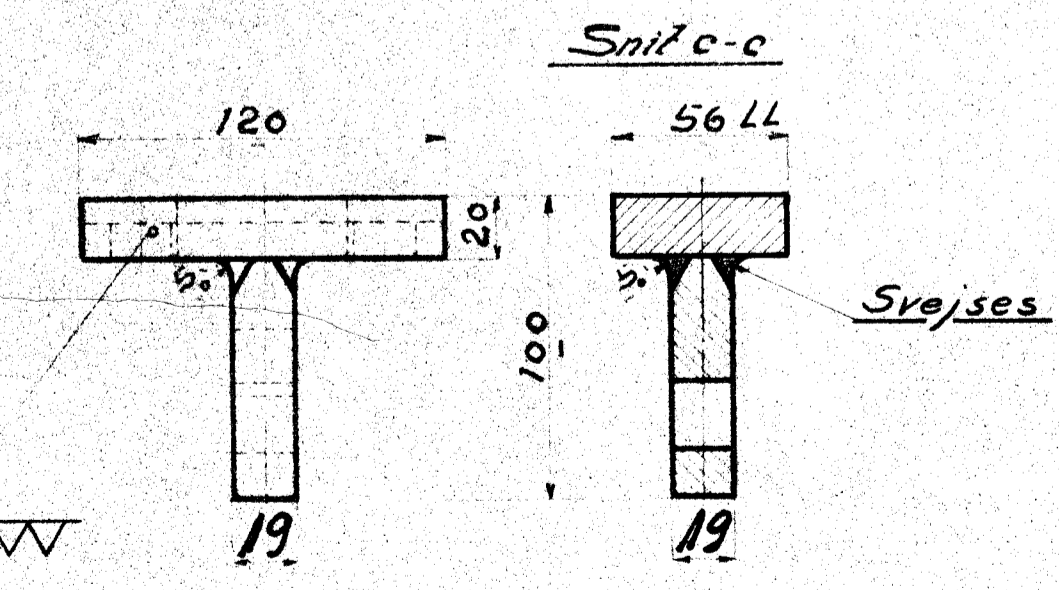


Tilhørende Tegninger

Detaljer til Skifteskruer I 7L-21440

do. " " II 7L-21460

Højre Hjulhus 7L-14130



Den danske Statsbaner. Maskinafdelingen.		Den 16. Frachs 1-25 1946
Skifteskruer med Stativ 1D-3 cyl. Godstogsloko		Hr. 66.

H. K. W.
29 OKT. 1943