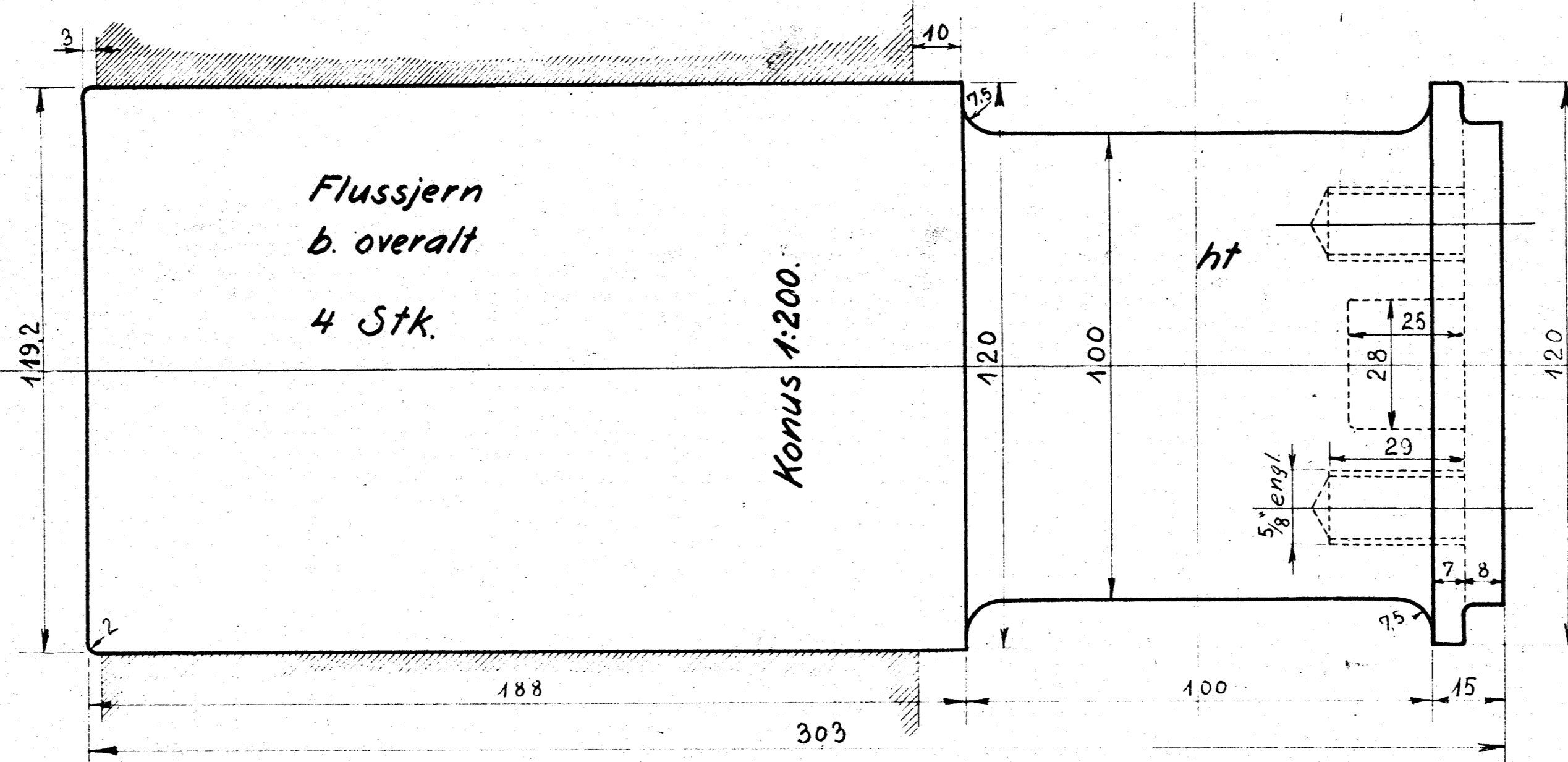
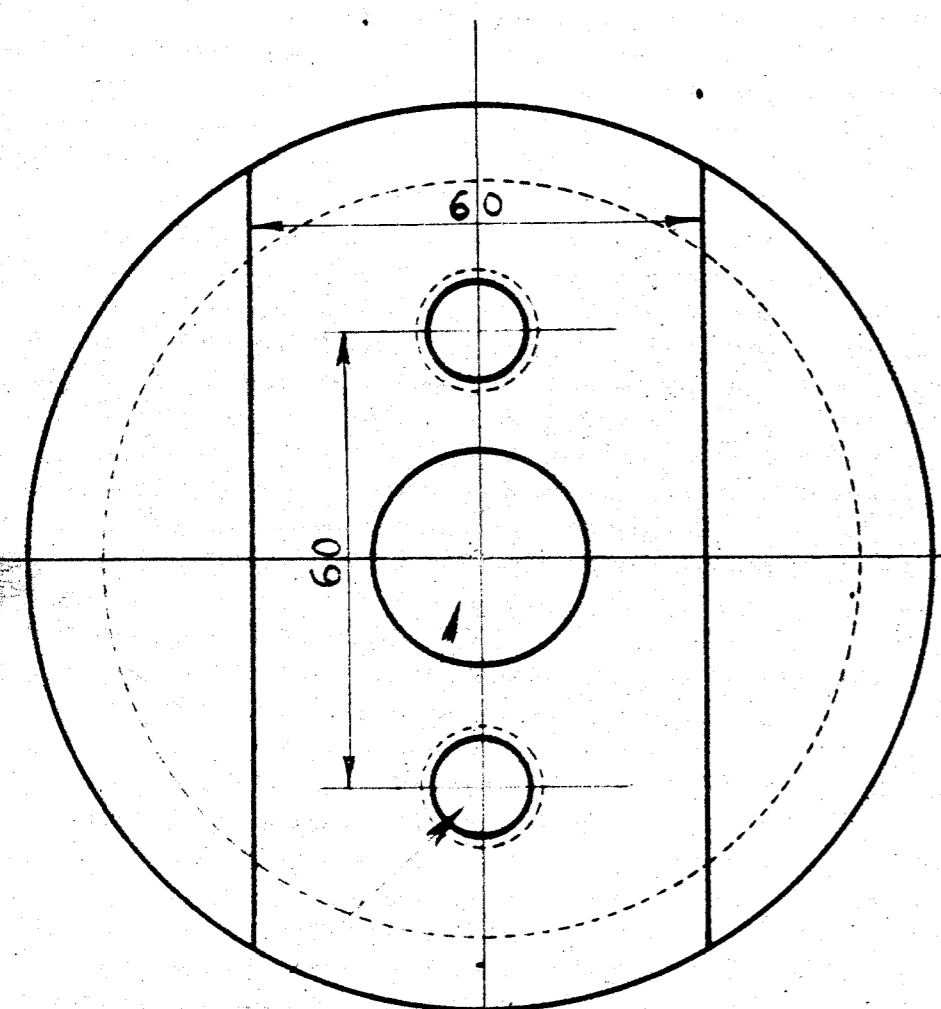


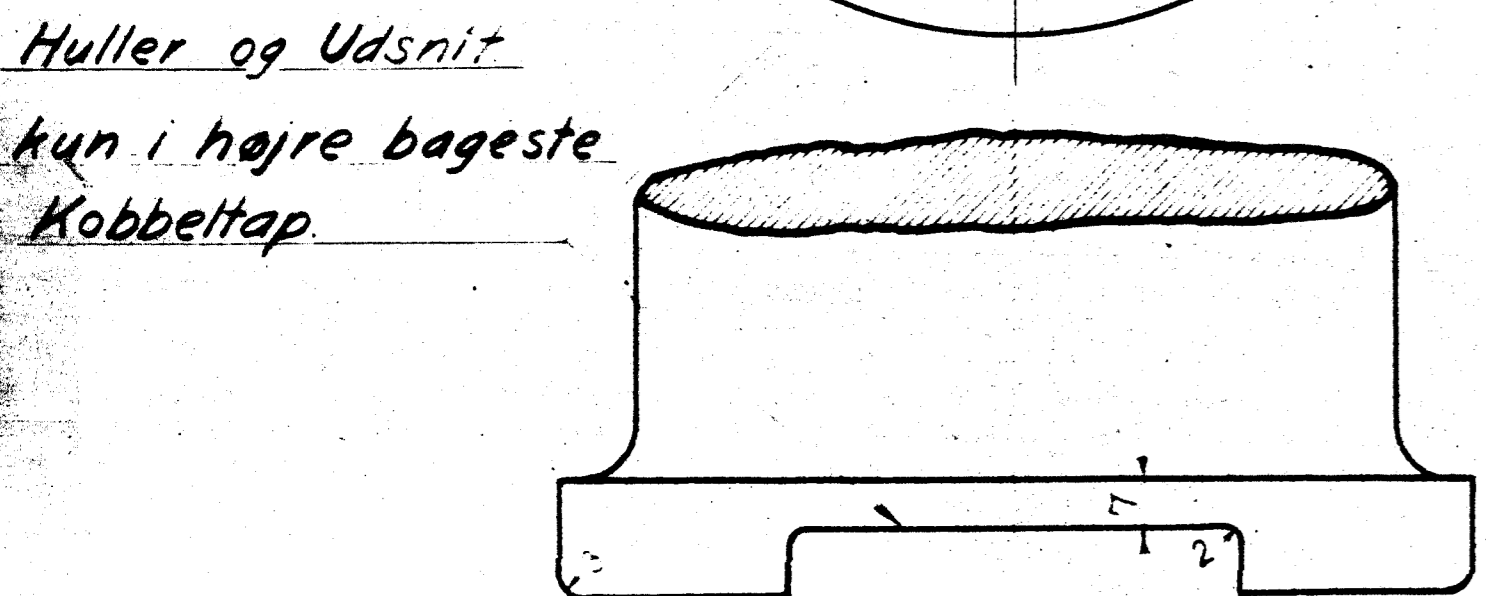
920 til Midte af Maskine 160



*Anvendes ikke
se L&H
25/11-50*

Forandringer	

De danske Statsbaner.
Maskinafdelingen.
Drivhjulstap og Kobbeltap til
forreste og bageste Kobbeltjul
paa Loko: Litra H.
Kjbenhavn d 31 8 1920. M. J. Jensen
Tegnet af: *[Signature]*
Kalkuleret af: *[Signature]*
Revideret af: *[Signature]*
1:1 H.58b.



13-9-1916