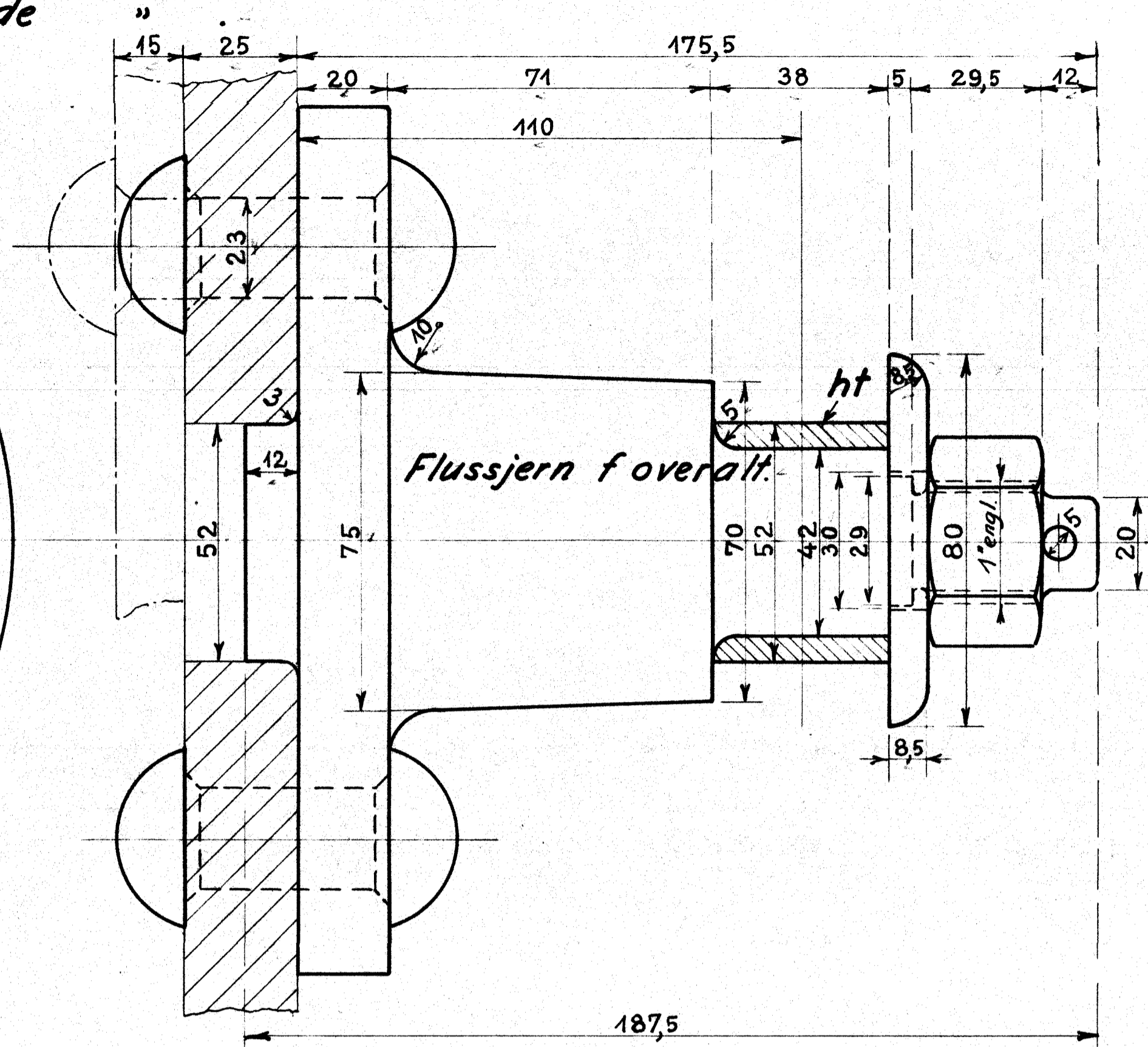
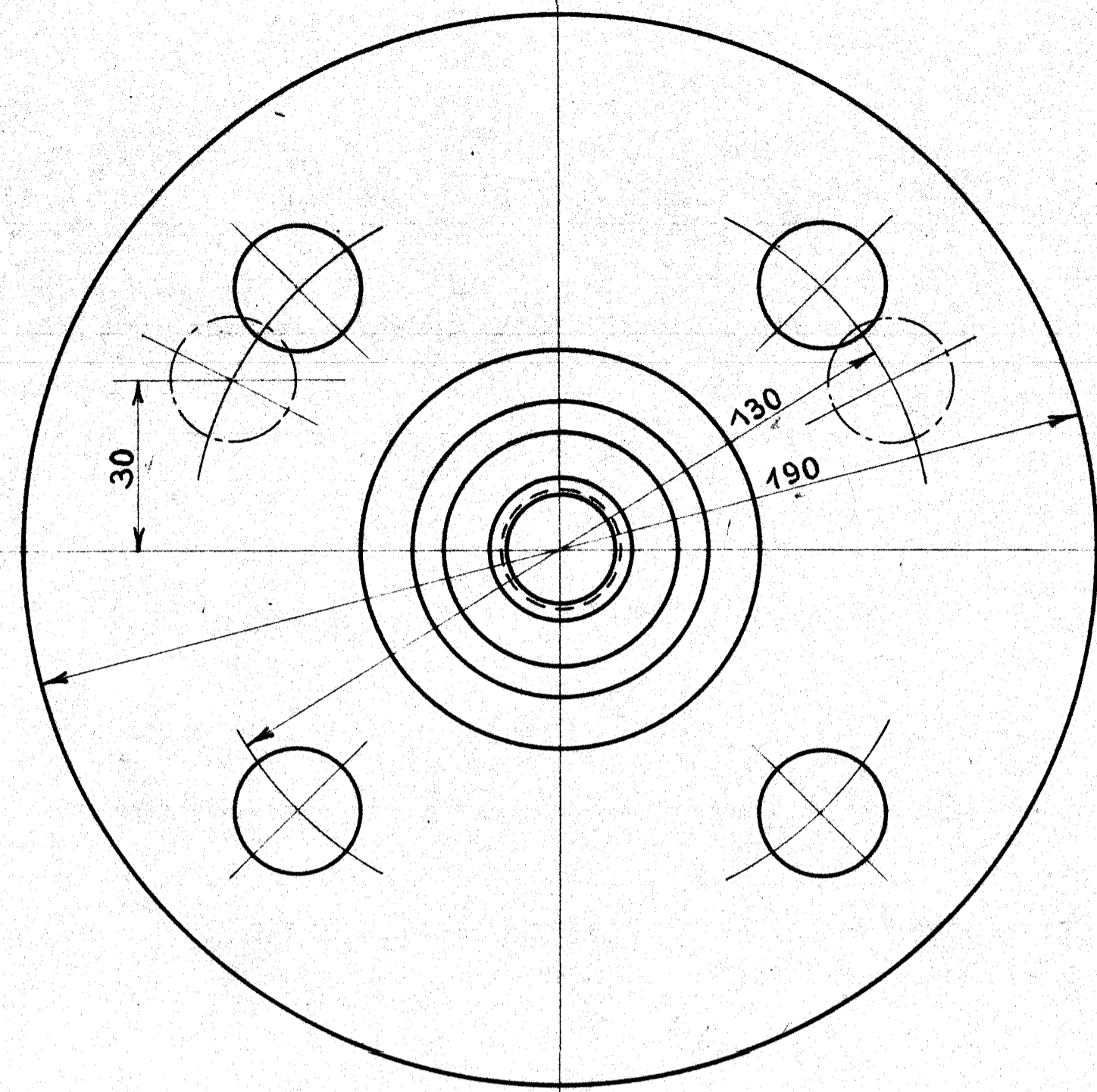
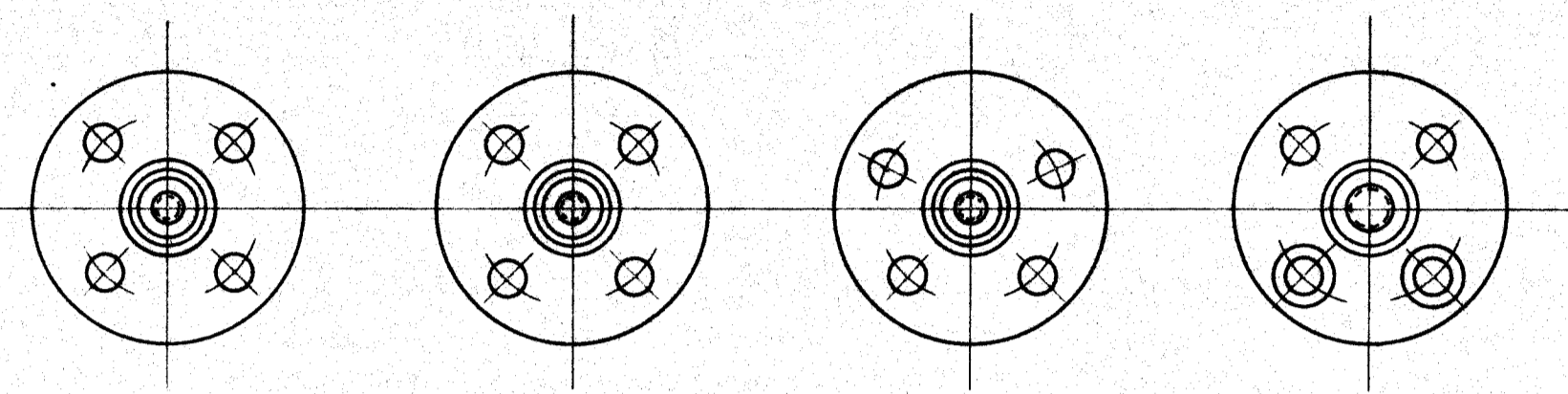


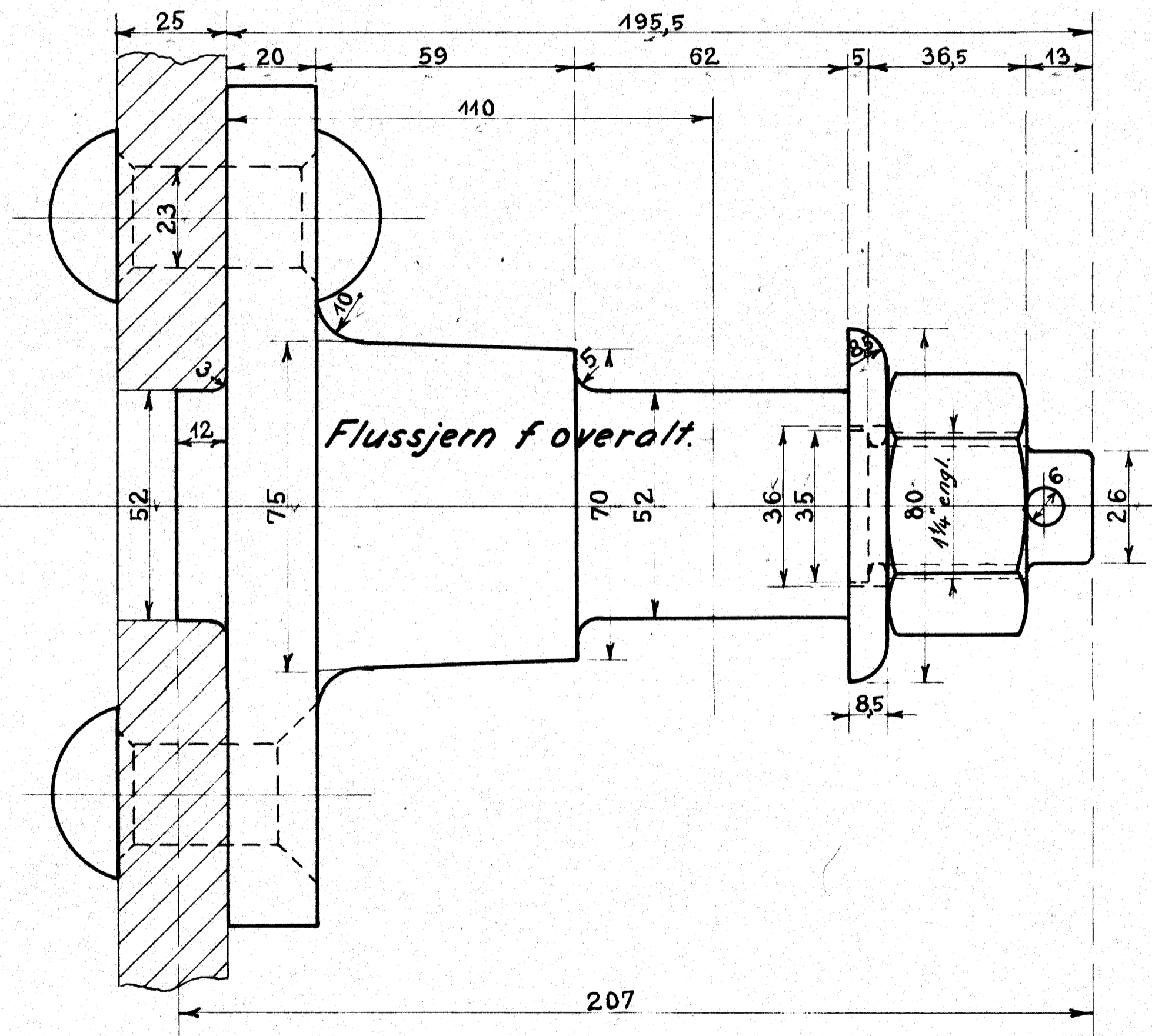
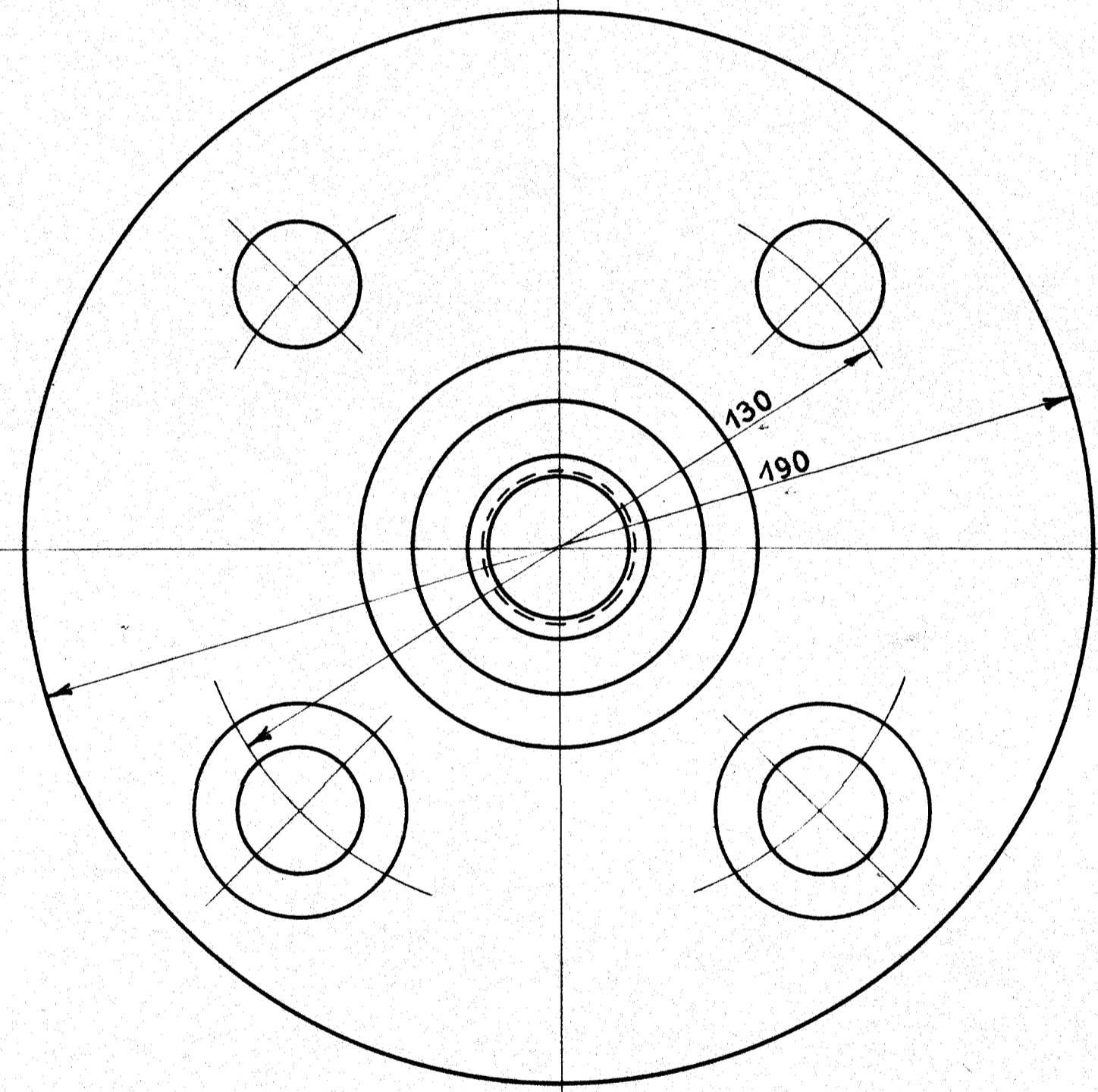
4 Stk. efter fuldtrukne Linier.
2 " " stiplede



Højre Side af Maskinen.



2 Stk.



Forandringer.	Dato	Mærke

De danske Statsbaner.
Maskinafdelingen.

Ophængningstappe til Bremsetøjet paa Loko: Litra H.

Kjøbenhavn d. 5-2-1930	Maalestok	
Tegnet af:		1:1
Kalkuleret af: V. Støjgaard		1:5
Revideret af: V. Støjgaard		H.103c.

Handwritten signature or mark.