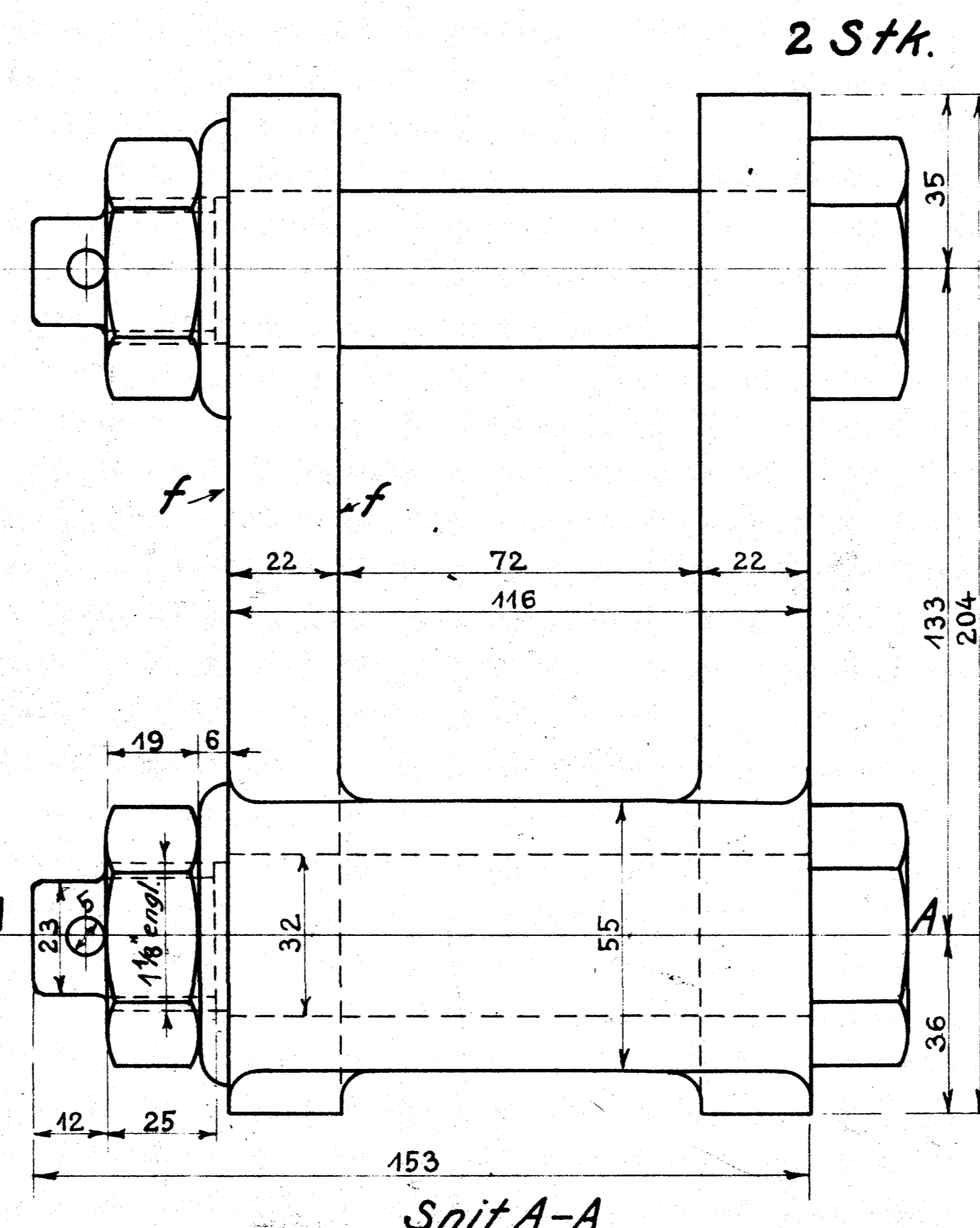
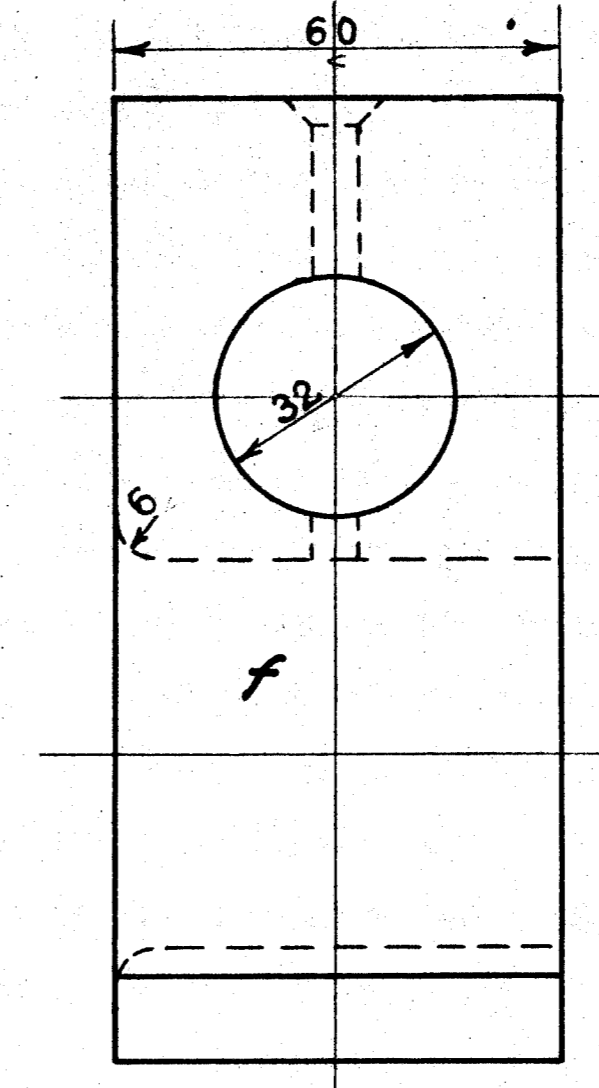
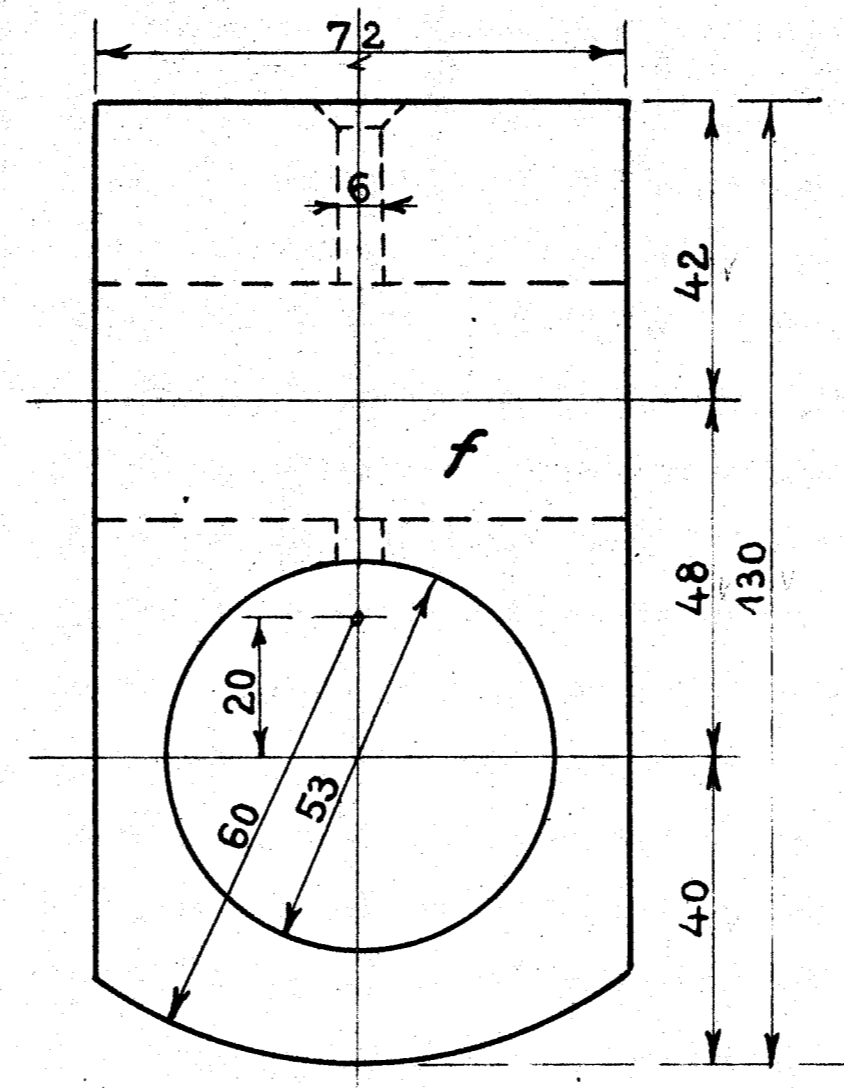
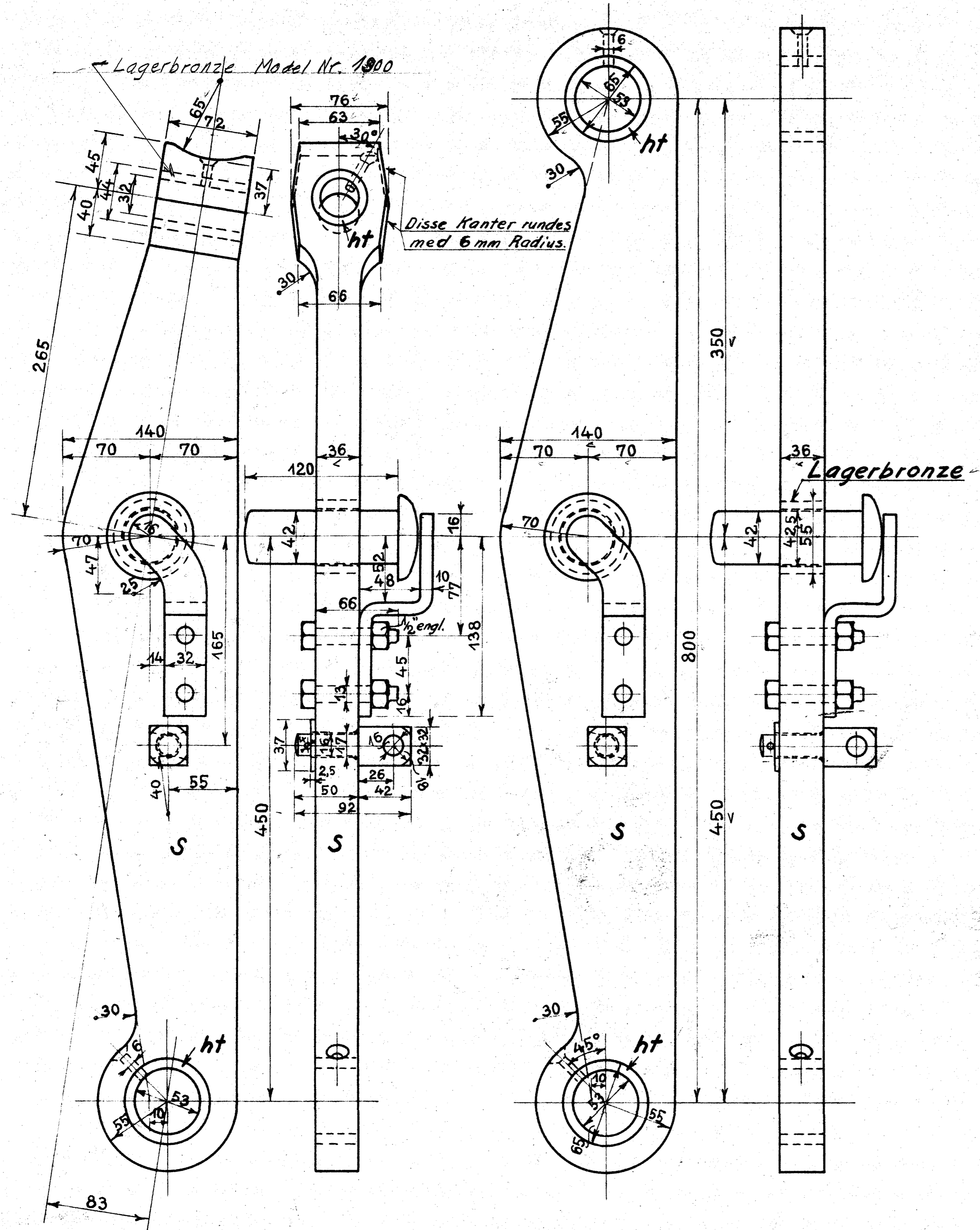


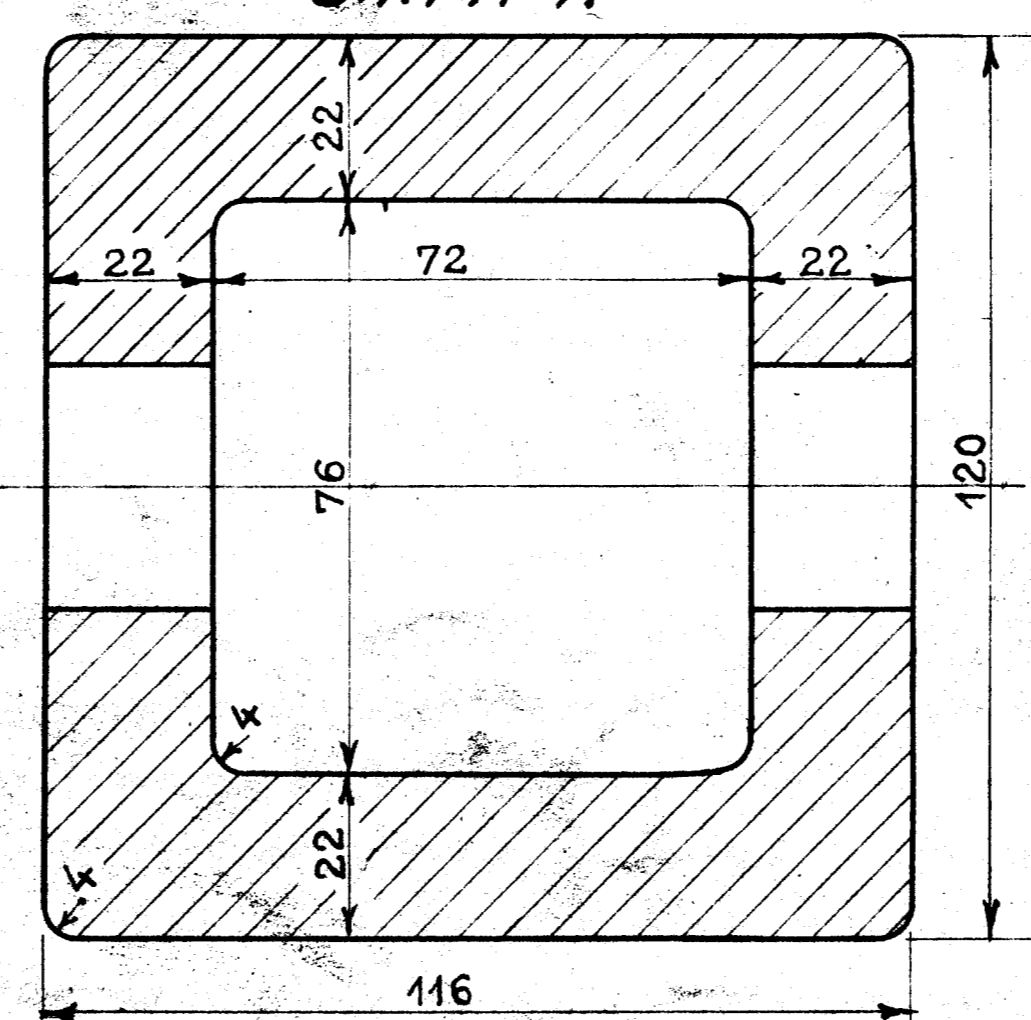
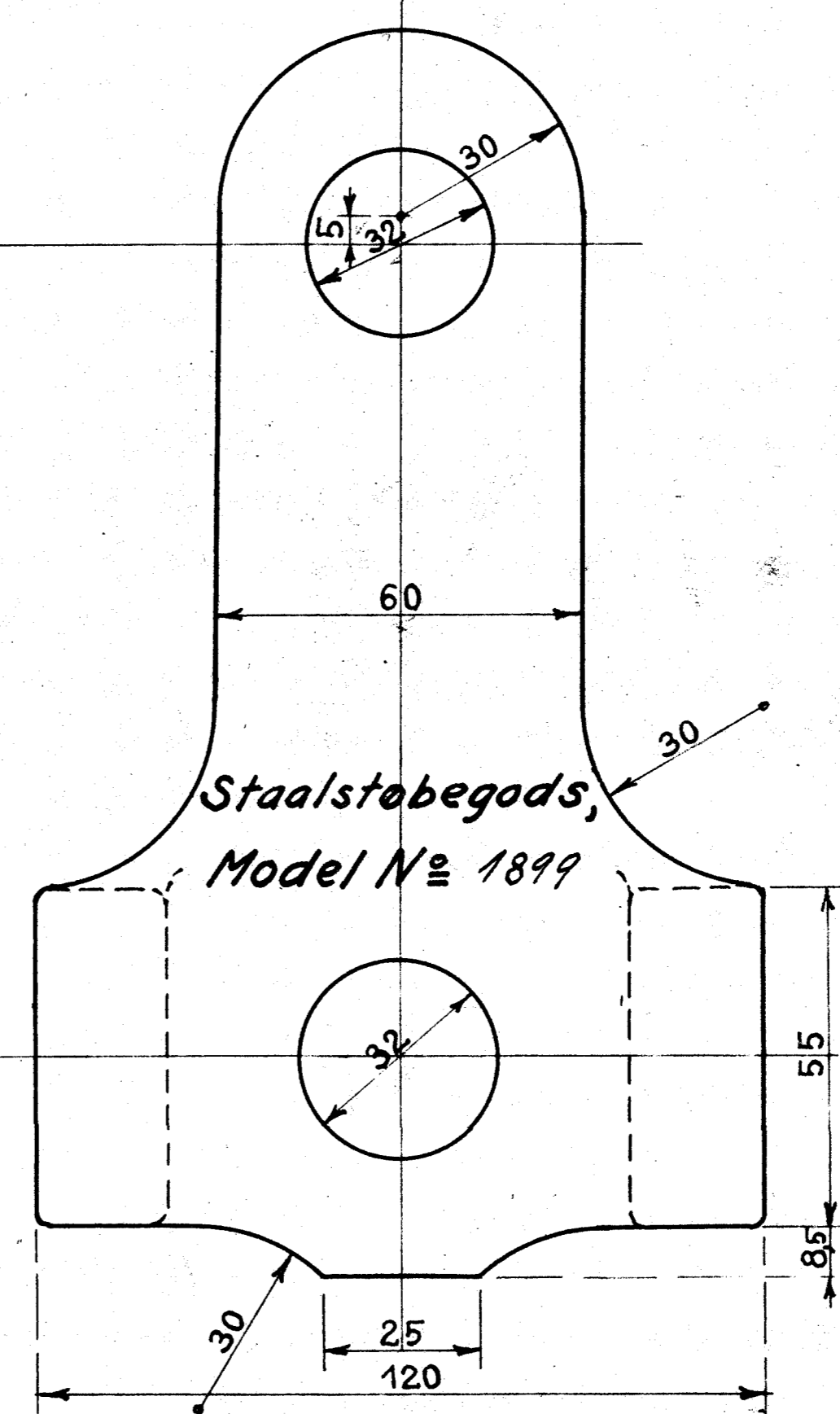
1 Stk. højre som Tegning
 1 " venstre modsat "

3 Stk. højre som Tegning
 3 " venstre modsat "

2 Stk.



2 Stk.



Alle Dele fremstilles af Flussjern, hvor ikke andet er angivet.

| Forandringer. | Dato | Mærke |
|-------------------------------|----------|-------|
| Smørkop i Hængelods fjernet | 3/2 30 | V.S. |
| Hængestrop af Staalstøbegods | 2 2/3 30 | V.S. |
| Øje til Stilleskrue forandret | 19/2 34 | V.S. |

De danske Statsbaner.
 Maskinafdelingen.

Bremsehængere til Loko:
 Litra H, H_I

| | | |
|----------------------------|-------|----------|
| Kjøbenhavn d 3-2-1930 | | Maalstok |
| Tegnet af: | 1:2,5 | H.103. |
| Kalkeret af: V. Støjgaard | 1:1 | |
| Revideret af: V. Støjgaard | | |

A. Skind 3/3 34.