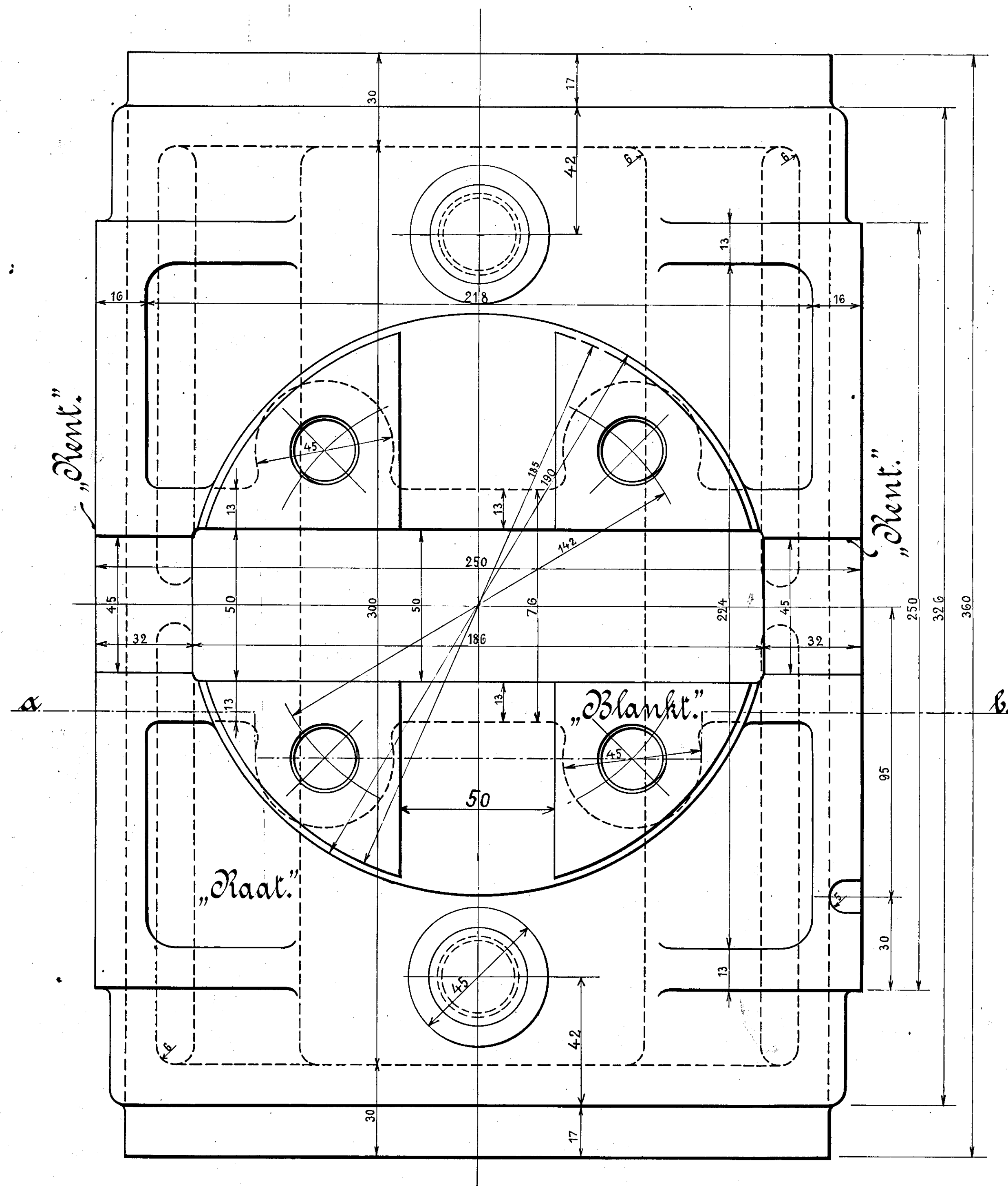


Maal i Klamme gælder for Loko: Litra A.

1 Stk. højre som Tegn.
 1 " venstre modsat Tegn.
 Model No: 100x
 Blødt Støbejern.



Danske Statsbaner - Maskinafdelingen.

Aflasket Glider
 til
 Loko. Litra G II, A.

Copenhagen, Februar 1898.

Maskinchefen.