

LON  
DSB

Oversigt over  
pakningsnormblade til loko.

45.000-1

## Forord

Pakningsnormbladene for flade pakninger findes i gr. 45; indenfor denne gr. er pakningerne opdelt i:

1953

<u>Cirkulære</u> pakninger	{ uden boltehuller	45.000
	{ med boltehuller	45.100
	{ med udskæring for bolte	45.200
<u>Ovale</u> pakninger	{ uden boltehuller	45.300
	{ med boltehuller	45.400
	{ med udskæring for bolte	45.500
<u>Firkantede</u> pakninger	{ uden boltehuller	45.600
	{ med boltehuller	45.700
	{ med udskæring for bolte	45.800
<u>Specielform.</u> pakninger		45.900

Hver af disse opdelinger er yderligere, ved hjælp af de to sidste cifre, opdelt i pakningsmateriale med følgende delnumre:

Højtryk I	21	( f. eks. 45.021, cirkulær pakning uden boltehuller højtryk I. )
Højtryk II	22	
Højtryk III	23	
Gummi I	31	
Gummi II	32	

O.S.V.

Indenfor dette anbringes de enkelte pakningsnormblade ved angivelse af -1 o.s.v. se iøvrigt LON 45.000-2.



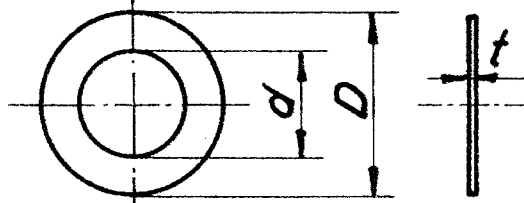
LON DSB		Oversigt over pakningsmateriale.		45.001
Anført i materiale- rubrik.	Delenumr.	Pakningens art.		Eks. på tidligere benævnelse
1953	Højtryk I.	21	Asbest-gummipakn. uden grafit uden arm.	Klingerit
	Højtryk II.	22	do. do. med grafit uden arm.	Klinger 1000
	Højtryk III.	23	do. do. med grafit med arm.	Klinger 1000 med tråd.
	Gummi I.	31	Gummiplade med lærredsindlæg.	
	Gummi II.	32	do. do. do. oliebest.	
	Gummi III.	33	do. uden lærredsindlæg	
	Gummi IV.	34	do. do. do. oliebest.	
	Oliepapir.	41	Oliepapirpakning.	Oakenkork.
	Karduspapir.	51	Papirpakning ca. 0,25 - 0,3 mm.	D.F.P. 150 g/m <sup>2</sup>
	Asbest.	61	Ren asbestplade.	
	Asbest/Kobber	62	Ren asbestplade med kobberplade.	
	Asbest/Jern.	63	Ren asbestplade med jernplade.	
	Kobber.	71	Ren udglødet kobberplade.	
	Aluminium	72	Ren aluminiumsplade.	
	Fiber I	81	Blød fiberplade.	
	Fiber II	82	Hård fiberplade.	
	Glanspap.	84	Glanspappakning.	
	Presspan.	85	Presspanpakning.	
	Kork.	87	Korkplade.	
	Filt.	91	Filtplade.	
	Læder.	92	Læder eller skind.	

0  
1  
2  
3  
4

LON  
DSB

Pakninger til loko.  
Cirkulære uden bolthuller.

45.021-1 1-30



1953  
1960

d	D	t	Lager nr.	Anvendes til:	Mindstebeh.	
					Kh.	Ar.
8	14	1		rørsamlinger	500	
7	10	1		Tandhjulpumpe, brønderanlæg ltr Mo		
8	17	1		8mm rørsamling.	500	
9	17	1		10 mm rørsamling.	500	500
12	19,5	1		13 mm rørsamling.	500	500
14,5	22	1		16 mm rørsamling.	500	500
16	23	1		rørsamling	200	
18	70	1		Aut. slamudskiller.	25	25
31	60	1	77	Fødepumpe duplex, olieseparator ltr. S.	50	
35	65	1	53	Injektor nr. 7.	25	50
40	60	1	45	Blæservedil, flange.	100	100
40	55	1	27	Injektor nr. 9.	100	100
43	59	1	41	Cylindervedil, lavtryk ltr. E.	100	100
44	58	1	55	Injektor nr. 7.	25	50
45	59	1	23	Injektor nr. 10, glidervedil højtryk ltr. E.	200	200
48	65	1	1020	Varmegliderhane.	50	50
48	67	1	42	Dampvedil topstykke, manøvrehane C.D.S.	100	100
48	56	1	26	Injektor nr. 9.	100	100

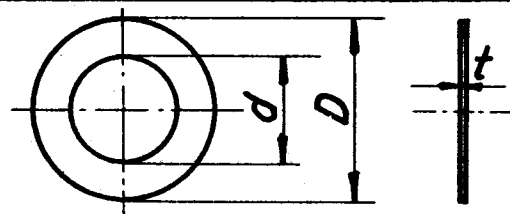
Rekvissionsbetegnelse	Materiale	Mindstebeh.
Pakning LON 45.021-1 dxDxt.	Højtryk I.	Se tabel.

0  
1  
2

LON  
DSB

Pakninger til loko.  
Cirkulære uden bolthuller.

31-60  
45.021-2



1953

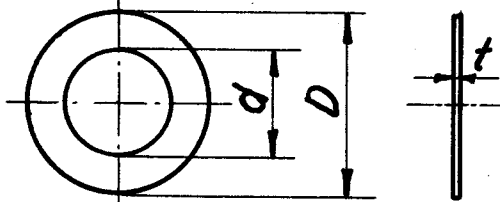
d	D	t	Lager nr.	Anvendes til:	Mindstebeh.	
					Kh.	Ar.
48	82	1		Fødeventil 30mm. foring for vent.		
50	60	1	22	Injektor nr. 10.	100	100
52	64	1	84	Dampfordelingsstykke, udv. ltr. E.	50	50
53	67	1	44	Dampventil, topstykke.	100	100
57	88	1		Fødeventil 45mm. foring for vent		
60	71	1		Slampotte for skumhane. (Lager nr. 151)	100	100
<del>63</del> 64	76	1		Fødeventil 30mm. foring for vent.		
65	81	1	88	Manøvrehane, topstykke ltr. P.	50	25
67	80	1	60	Injektor nr. 10 1/2, pinolstyr.	100	100
<del>71</del> 72	82	1		Fødeventil 45mm. foring for vent.		
73	96	1,5		Pakdåse regulator, ltr. E.	10	
75	90	1	38	Afspærringsventil dampfordelingsstykke.	100	100
76	90	1	90	Slamhane ltr. S.	100	100

Rekvissionsbetegnelse	Materiale	Mindstebeh.
Pakning LON 45.021-2 d x D x t.	Højtryk I	Se tabel.

LON  
DSB

Pakninger til loko.  
Cirkulære uden bolthuller.

45.021-3



1953

d	D	t	Lager nr.	Anvendes til:	Mindstebeh.	
					Kh.	Ar.
82	120	1	99	Regulatorpakdåse ltr. C, D, G, K, O og Hs.	25	75
86	106	1	143	Afspær.vent., popvent., dampford.stk. ltr. E.	50	50
90	143	1	116	Stempelstangspakdåse.		
97	117	1	43	Afspærringsventil, dampfordel.stk. ltr. S, P.	50	25
110	212	1	1005	Dampfordelingsstykke, lille.		
120	135	1	1019	Varmegliderhane.	25	25
120	170	1	124	Stempelstangspakdåse.		
125	180	1	1014a	Dampsamlekasse. Ltr. FIII, JII.		25
125	206	1	1014	Dampsamlekasse. Ltr. FIII, JII.		25
135	180	1	1011a	Hoveddamprør. Ltr. FIII, JII.		25
135	206	1	1011	Hoveddamprør. Ltr. FIII, JII.		25

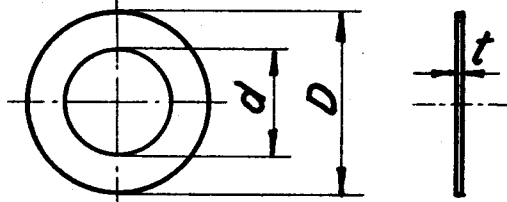
Rekvissionsbetegnelse	Materiale	Mindstebeh.
Pakning LON 45.021-3 d x D x t.	Højtryk I.	Se tabel.

0  
1  
2

LON  
DSB

Pakninger til loko.  
Cirkulære uden bolthuller.

91-120  
45.021-4



1953

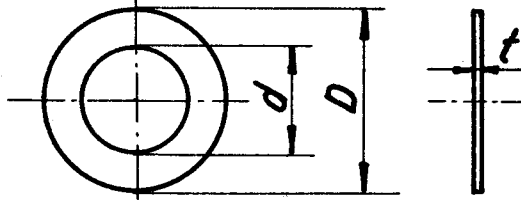
d	D	t	Lager nr.	Anvendes til:	Mindstebeh.	
					Kh.	Ar.
140	180	1	1028	Regulatorrør.		50
175	240	1,5	1030	Kraftdamprør.		50
175	270	1,5	1029	Kraftdamprør.		
195	240	1,5	1013a	Kraftdamprør.		50
195	270	1	1013	Hoveddamprør. Ltr. H, P, R.		50
200	270	1	1016	Dampsamlekasse. Ltr. H, P, R.		50
400	425	1	142	Mandehulsdæksel. Ltr. S.	10	
507	545	1,5	1037	Domflange. Ltr. E, H.	10	25
525	<del>545</del>	1,5	1036	Domflange. Ltr. Hs. E <sub>I</sub>	<del>10</del>	25
635	675	1,5	132	Domflange. Ltr. C, D, F, G, K, O, Q.	25	50
640	689	1,5	1045	Domflange. Ltr. F <sub>II</sub> .		25
800	856	1,5	1042	Domflange. Ltr. E <sub>II</sub> .	10	25

Rekvissionsbetegnelse	Materiale	Mindstebeh
Pakning LON 45.021-4 d x D x t	Højtryk I	Se tabel.

LON  
DSB

Pakninger til loko.  
Cirkulære uden bolthuller.

45.022-1



1953

d	D	t	Lager nr.	Anvendes til:	Mindstebeh.	
					Kh.	Ar.
6	13	1		Kedelmanometer.	50	50
26	45	1	50	Gliderhane. Ltr. E.	100	100
31	45	1	51	Gliderhane. Ltr. E.	100	100
38	51	1		Varmeventil. Gammel model.	25	25

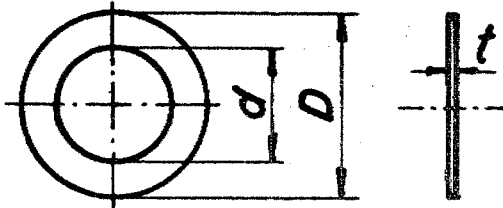
Rekvissionsbetegnelse	Materiale	Mindstebeh.
Pakning LON 45.022-1 d x D x t.	Højtryk II.	Se tabel





0  
1LON  
DSBPakninger til loko.  
Cirkulære uden boltehuller.

45.071-1



1953 1960	$d$	$D$	$t$	Lager nr.	Anvendes til:	Mindstebeh.	
						Kh.	Ar.
	$9^{+0,3}_0$	$17^{+0,6}_{+0,1}$	1	186	Oliespreder. Tegn. NL 189k.		
	$24 \pm 0,3$	$30^{+0,1}_{-0,5}$	1	187	Oliespreder. Tegn. NL 189k.		
	$23^{+0,5}_0$	$32^{+0,4}_{-0,1}$	1	188	Smørepumpe E <sub>1</sub> , LON 26.27-6		
	$26^{+0,6}_{+0,2}$	$32^{+0,4}_{-0,1}$	0,5	189	Oliekontrolventil. LON 26.27.		
			1	190			
	$26^{+0,6}_{+0,2}$	$39 \pm 0,3$	0,5	191	Skumhane, 12mm ventil.		
			1	192			
	$35^{+0,3}_{-0,1}$	$54^{+0}_{-0,6}$	0,5		Fløjtehane. LON 4.251-1		
			1				
	$38^{+0,3}_{-0,2}$	$54^{+0}_{-0,6}$	0,5	193	20 mm ventil.		
			1	194			
	$39^{+0,2}_{-0,3}$	$60^{+0}_{-0,6}$	0,5	195	Ventilsæde til tog- og rangerfl.		
			1	196			
	$53 \pm 0,4$	$72^{+0,2}_{-0,4}$	1	209	Slampotte. Tegn. NL 90x.		

Størst tilladelige ekscentricitet er 0,13 mm.  
Alle pakninger skal udglødes og afgrøtes.

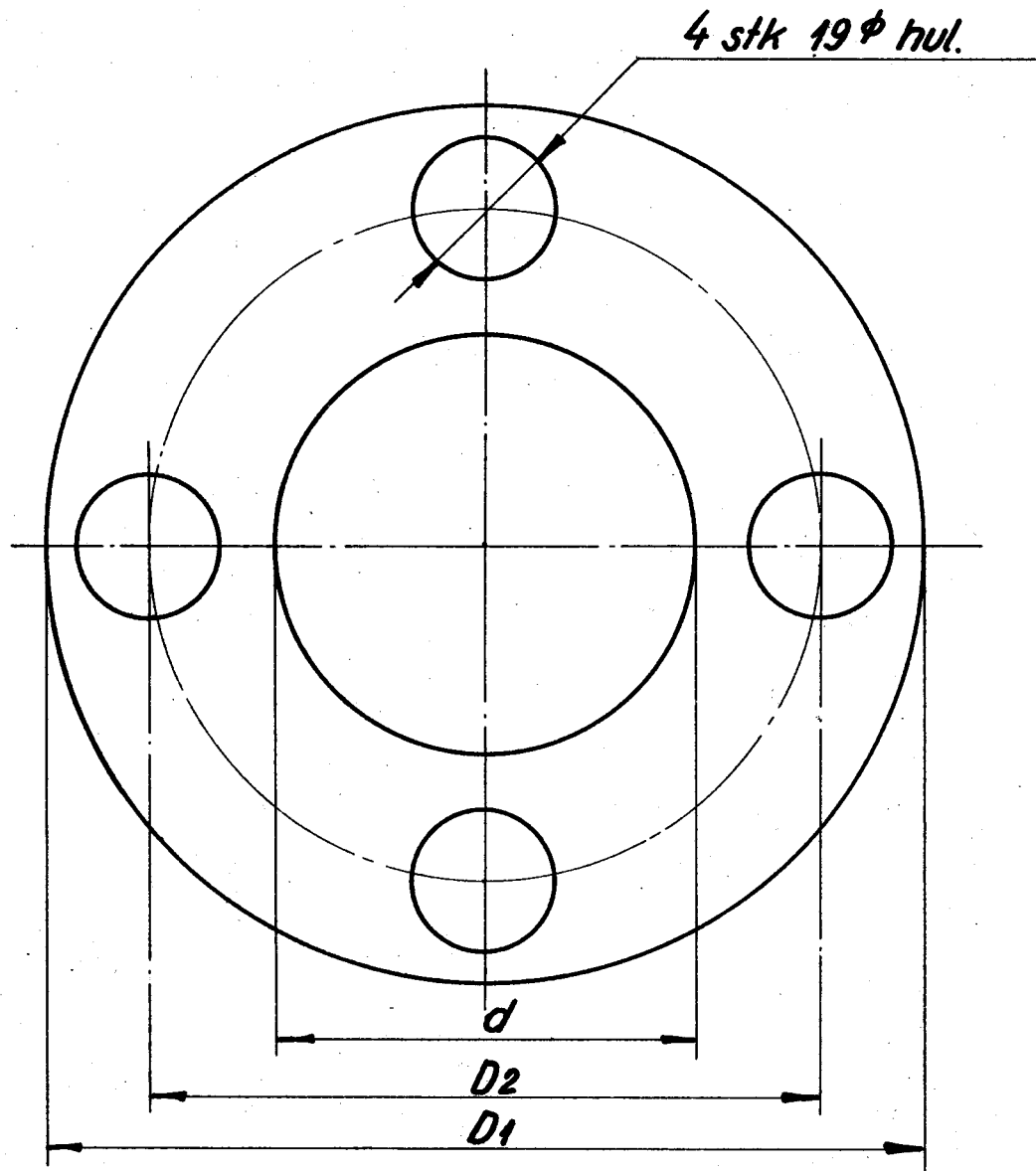
Rekvissionsbetegnelse	Materiale
Pakning LON 45.071-1. $d \times D \times t$	Kobber

LON  
DSB

Pakning for injektor nr. 9.

45.121-1

1953



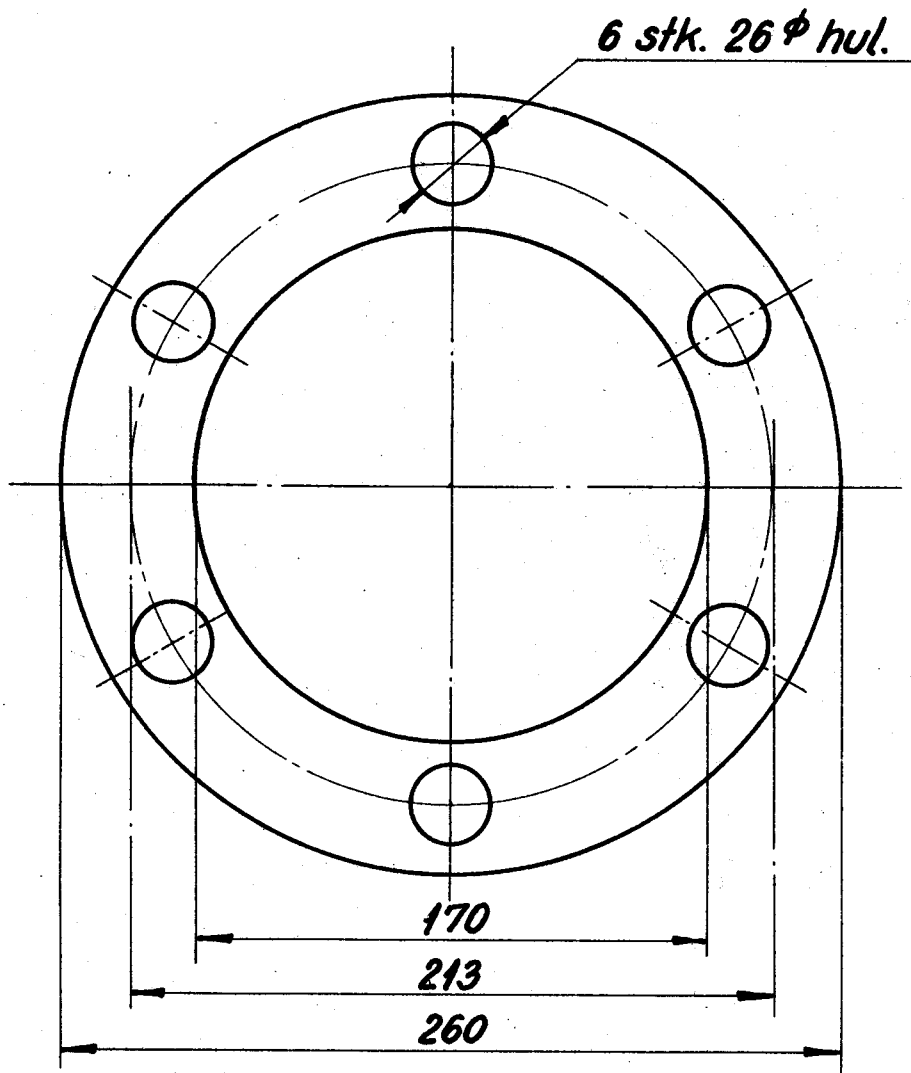
d	D <sub>1</sub>	D <sub>2</sub>	t	Lager nr.	Anvendes til:	Mindstebeh.	
						Kh	Ar.
43	118	89	1	92	Injektor nr. 9, sugerør.	100	100
57	118	90	1	91	Injektor nr. 9, sugerør, ltr. 0.	25	25
Rekviseptionsbetegnelse.					Materiale.	Model nr.	Mindstebeh.
Pakning LON 45.121-1. d=					Højtryk I		Se tabel.

LON  
DSB

Pakning for bageste stempelstangs-  
pakdåse. Lager nr. 115.

45.121-2

1953



Tykkelse  $t = 1 \text{ mm}$ .

1:2,5

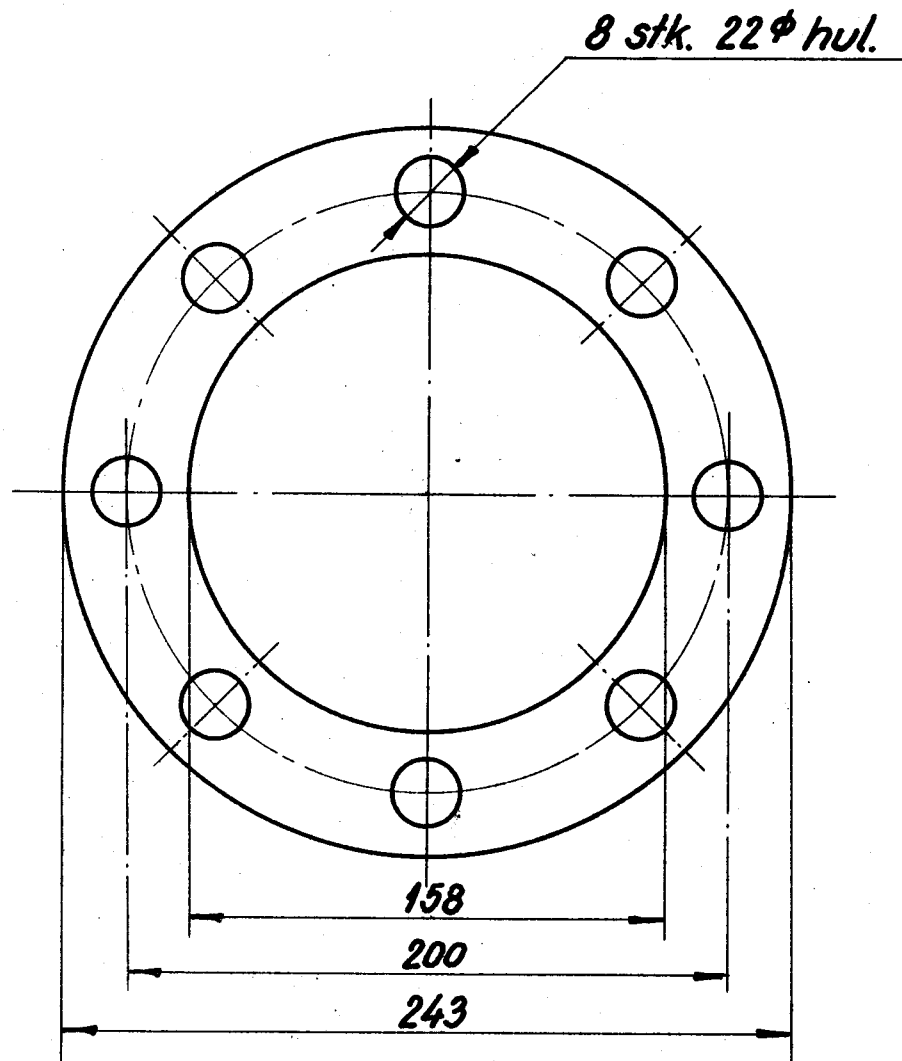
Rekvissionsbetegnelse.	Materiale.	Model nr.	Mindstebeh.
Pakning	LON 45.121-2.	Højtryk I	Kh. Ar. 6

LON  
DSB

Pakning for renseflange, ltr. E.  
Lager nr. 114.

45.121-3

1953



Tykkelse  $t = 1\text{mm}$ .

1:2,5

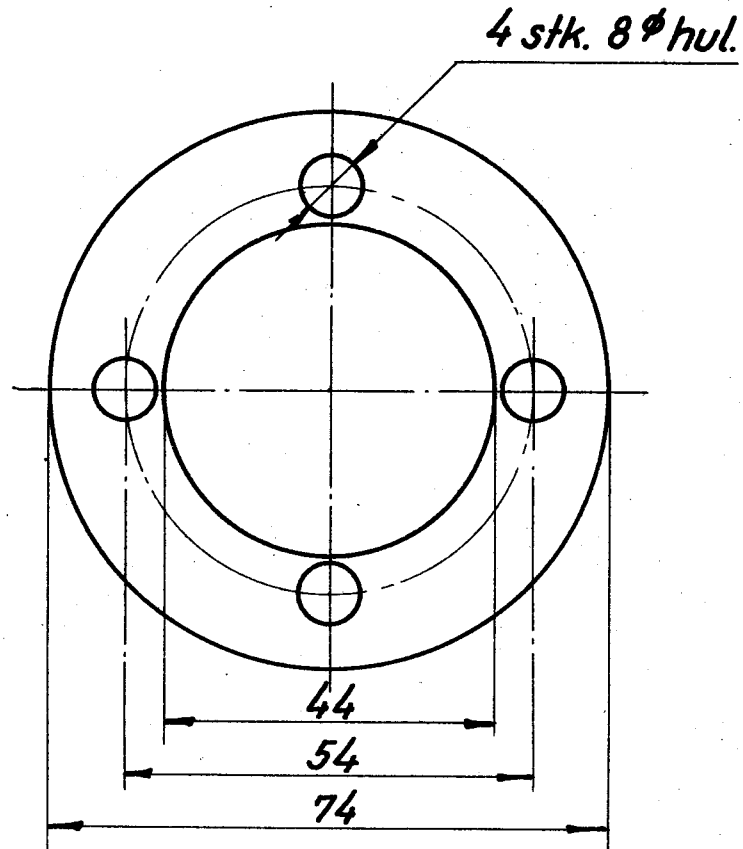
Rekvissionsbetegnelse.	Materiale.	Model nr.	Mindstebeh.
Pakning.	LON 45.121-3.	Højtryk I	Kh.50 Ar. 8

0

LON  
DSBPakning ved palhus til smørepumpe.  
Lager nr. 6.

45.141-1

1953

Tykkelse  $t = 0,5 \text{ mm}$ .

1:1

Rekvissionsbetegnelse.	Materiale.	Model nr.	Mindstebeh.
Pakning	LON 45.141-1.	Oliepapir.	Kh.25. Ar. 50

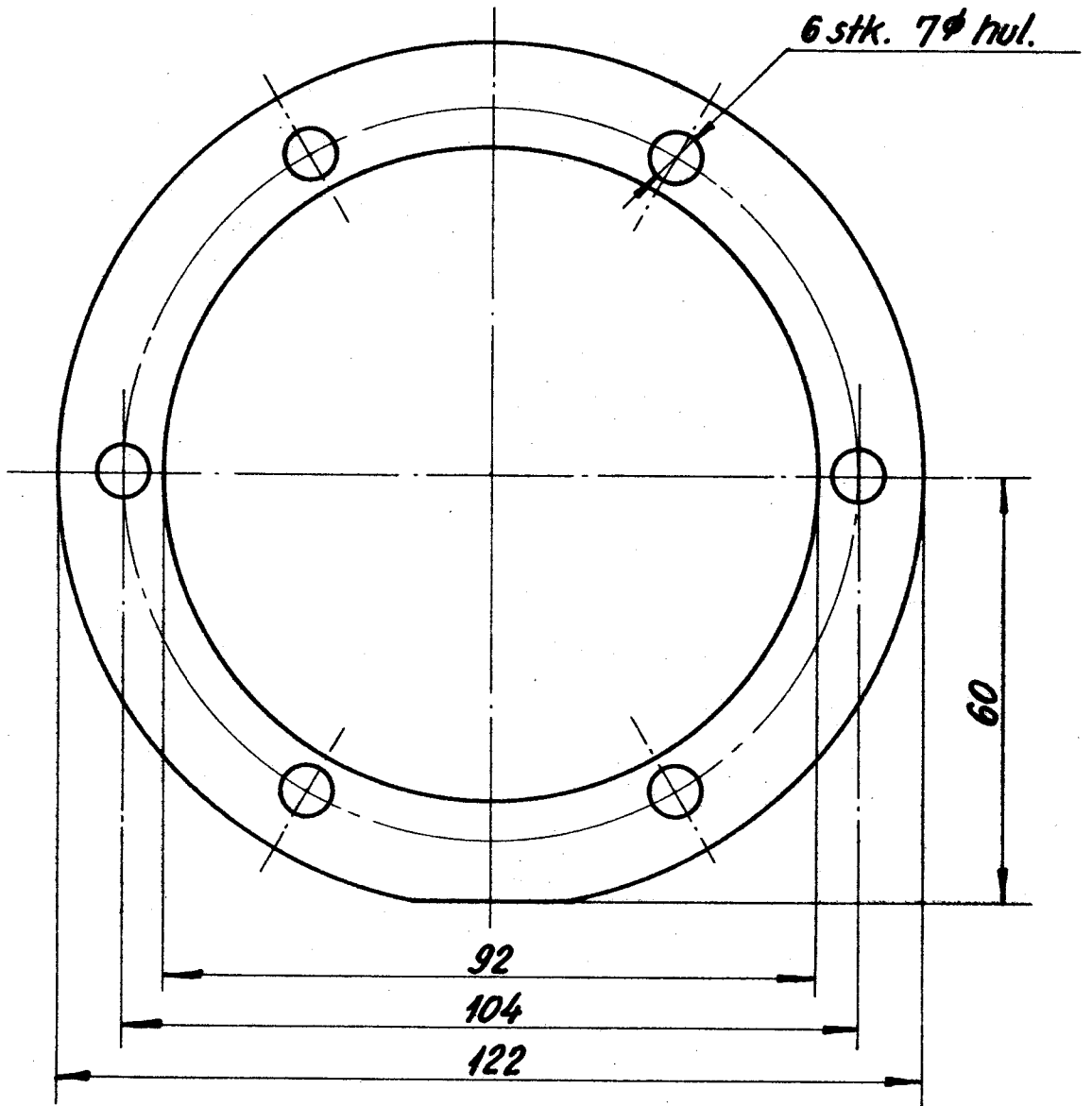
0

LON  
DSB

Pakning ved ekscentrik til smørepumpe  
Lager nr. 9.

45.141-2

1953



Tykkelse  $t = 0,5$  mm.

1:1

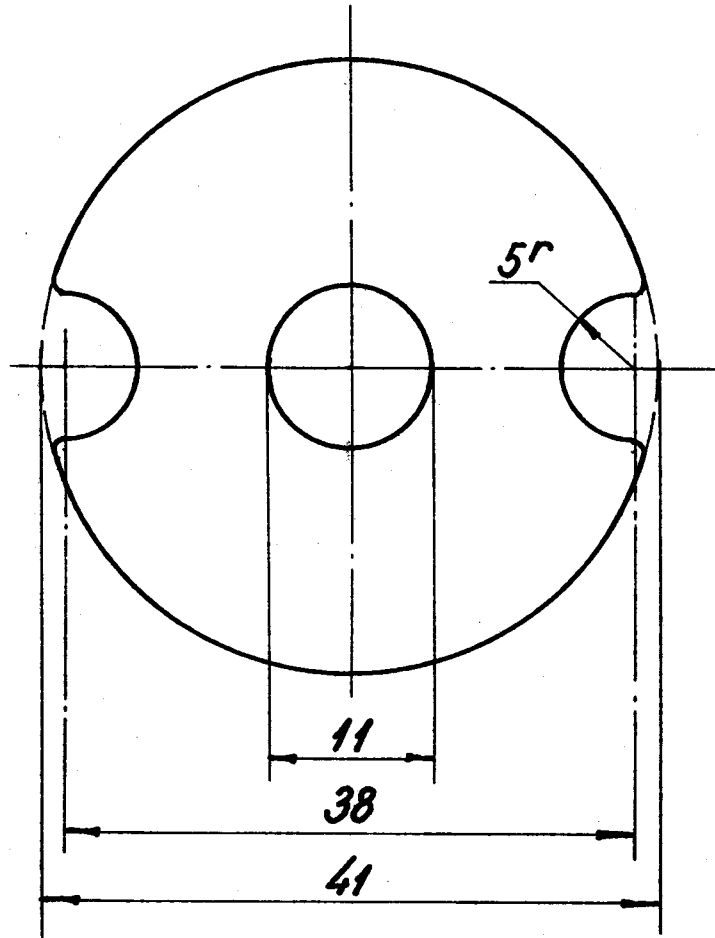
Rekvissionsbetegnelse.	Materiale.	Model nr.	Mindstebeh.
Pakning LON 45.141-2	Oliepapir		Kh. 25 Ar. 100

LON  
DSB

Pakning for rørflange v. gliderafb.  
Lager nr. 87.

45.221-1

1953



Tykkelse  $t = 1\text{ mm}$ .

2:1

Rekvissionsbetegnelse.	Materiale.	Model nr.	Mindstebeh.
Pakning LON 45.221-1.	Højtryk I.		Kh. 100 Ar. 100





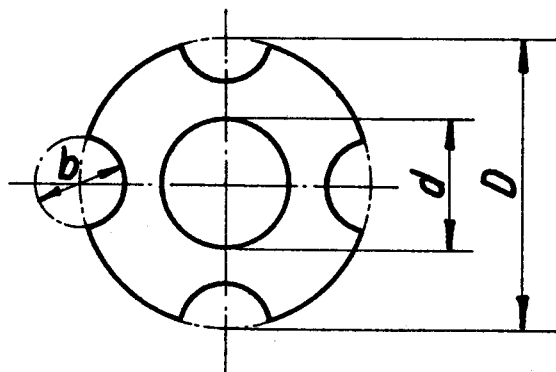


LON  
DSB

Pakninger til loko.  
Cirkulære m. udskæring f. 4 huller.

45.221-4

1953



Tykkelse = t mm.

d	D	b	t	Lager nr.	Anvendes til:	Mindstebeh.	
						Kh.	Ar.
50	100	19	1	19	Fødeventil, 30 mm, flange på føderør.	200	200
51	86	19	1	24	Injektor nr. 10.	100	100
51	88	19	1	36	Dampvent. LON 4.052-1; injkt.nr. 10½; flange f. damp.	100	100
52	110	19	1	34	Trompetstykke LON 4.09-1.	200	200
56	106	20	1	75	Fødepumpe duplex, flange på føderør.	100	
56	115	20	1	86	Ventil v. vandkasse, ltr.S.	50	
71	110	19	1	58	Injektor nr. 10½, flange på sugerør.	100	100
80	145	20	1	74	Fødepumpe duplex, flange på sugerør.	100	
83	122	19	1	57	Injektor 10½, flange på spilderør.	100	100
91	150	24	1	105	Sikkerhedsvent. 76 mm LON 4.202-1.	25	50
140	212	26	1	104	Regulator.	25	100

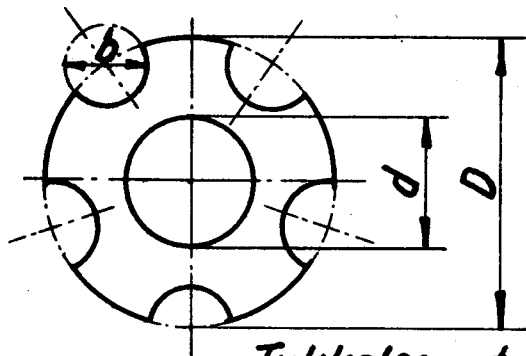
Rekvissionsbetegnelse.	Materiale.	Model nr.	Mindstebeh.
Pakning LON 45.221-4, d x D x t.	Højtryk I		Se tabel.

0

LON  
DSB

Pakninger til loko.  
Cirkulære m. udskæring f. 5 huller.

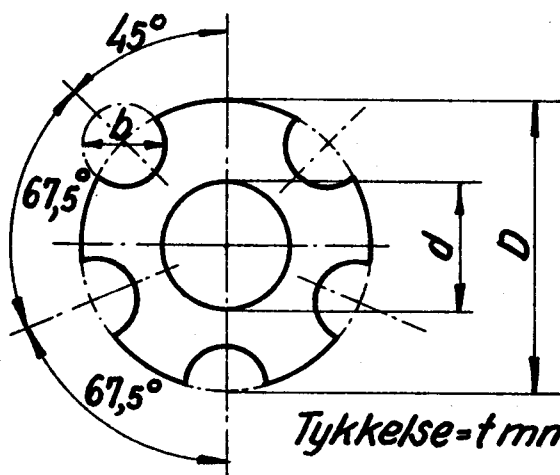
45.221-5



Tykkelse = t mm.

1953

d	D	b	t	Lager nr.	Anvendes til:	Mindstebeh.	
						Kh	Ar.
108	155	26	1	106	Sikkerhedsventil 76mm. fodstykke.	25	50
110	176	24	1	103	Blændflange.	10	
136	206	30	1		Hoveddamprør, J II LON 3.47-10.		



Tykkelse = t mm.

d	D	b	t	Lager nr.	Anvendes til:	Mindstebeh.	
						Kh	Ar.
49	116	19	1	33	Injektor, varmtvand, damprør ltr. S.	100	

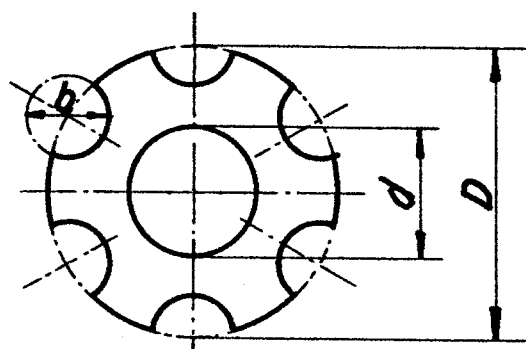
Rekvissionsbetegnelse.	Materiale.	Model nr.	Mindstebeh.
Pakning LON 45.221-5 dxDxt.	Højtryk I.		Se tabel.

0  
1

LON  
DSB

Pakninger til loko.  
Cirkulære m. udskæring f. 6 huller.

45.221-6



Tykkelse = t mm.

1953

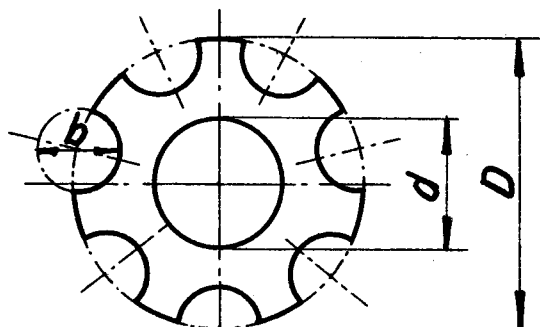
d	D	b	t	Lager nr.	Anvendes til:	Mindstebeh.	
						Kh.	Ar.
56	100	18	1	17	Fødeventil.	100	100
63	120	19	1	15	Fødeventil.	100	100
73	126	19	1	56	Injektor 10 1/2, flange på føderør.	100	100
77	150	24	1	100	Regulatorpakdåse. LON 3.482-1.	25	50
108	190	26	1	108	Sikkerhedsventil, LON 4.201-1, fodstykke	25	50
109	164	24	1,5	107	Sikkerhedsventil, LON 4.201-1. 89 mm.	25	50
150	216	28	1	94	Hoveddamprør, flange LON 3.47-6.	25	
155	216	28	1	95	Hoveddamprør, flange LON 3.47-6.	25	50
195	270	31	1		Hoveddamprør, LON 3.47-8, ltr. R, H.		
200	270	31	1		Hoveddamprør, LON 3.47-8.		

Rekvissionsbetegnelse.	Materiale.	Model nr.	Mindstebeh.
Pakning LON 45.221-6, d x D x t.	Højtryk I		Se tabel.

LON  
DSB

Pakninger til loko.  
Cirkulære m. udskæring f. 7 og 8 hul.

45.221-7

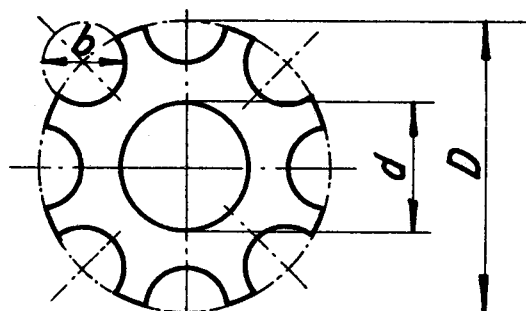


7 udskæringer.

Tykkelse =  $t$  mm.

1953

d	D	b	t	Lager nr.	Anvendes til:	Mindstebeh.	
						Kh.	Ar.
190	250	28	1	111	Hoveddamprør, LON 3.47-11, Itr. E.	25	25



8 udskæringer.

Tykkelse =  $t$  mm.

d	D	b	t	Lager nr.	Anvendes til:	Mindstebeh.	
						Kh.	Ar.
154	220	28	1	112	Hoveddamprør, LON 3.47-7, Itr. P.	25	25
200	270	31	1	97	Hoveddamprør, LON 3.47-8, Itr. S.	25	

Rekvissionsbetegnelse.	Materiale.	Model nr.	Mindstebeh.
Pakning, LON 45.221-7, $d \times D \times t$ .	Højtryk I		Se tabel

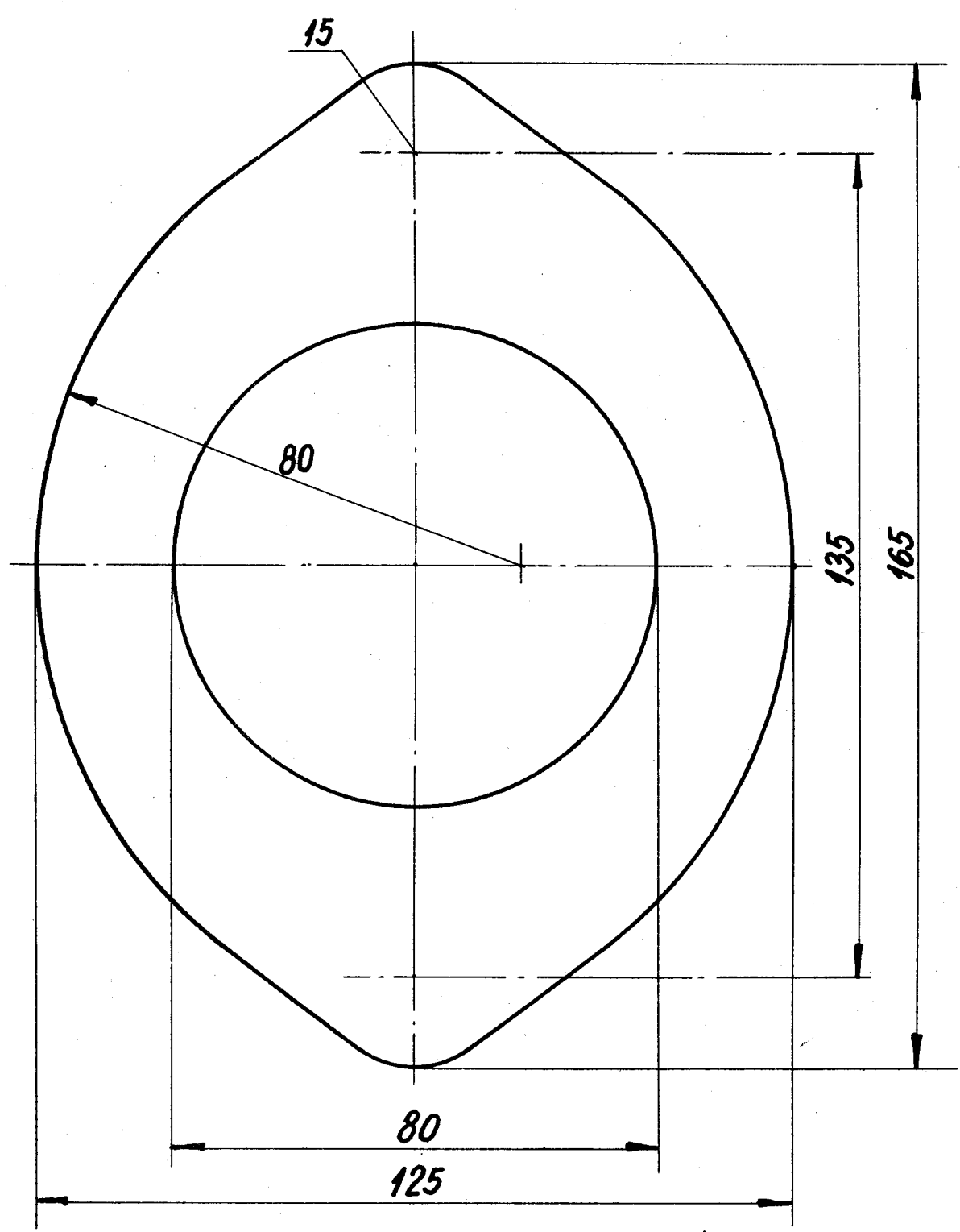
0  
(1)

LON  
DSB

Pakning for regulatorpakdåse.  
Lager nr. 109.

45.321-1

1953



Tykkelse  $t = 1.5$  mm.

(10/10/56/56)  
1:1

Rekvissionsbetegnelse.	Materiale.	Model nr.	Mindstebeh.
Pakning LON 45.321-1.	Højtryk I		Kh. 0 Ar. 50



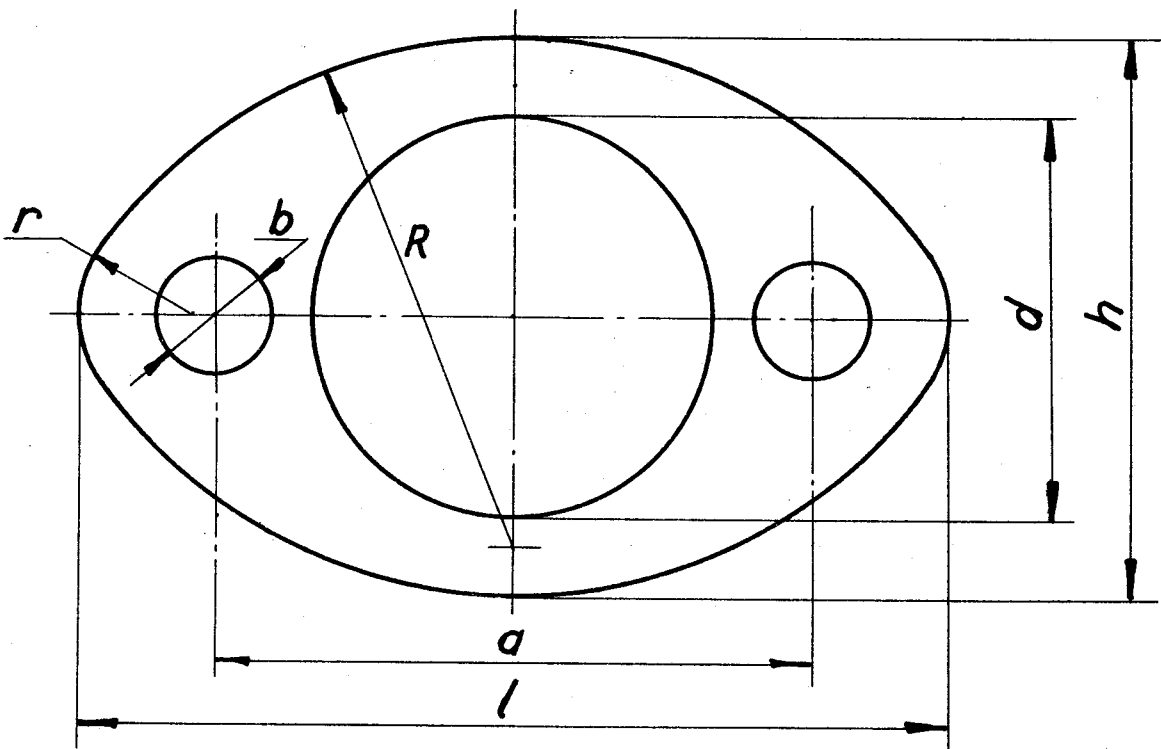


LON  
DSB

Pakninger til loko.  
Ovale med 2 huller.

45.421-1

1953



Tykkelse =  $t$  mm.

$d$	$a$	$l$	$h$	$R$	$r$	$b$	$t$	Lager nr.	Anvendes til:	Mindstebeh.	
										Kh.	Ar.
18	44	64	34	50	10	11	1	10.	Dampvent. LON 4.063-1.	50	50
73	118	170	118	97	30	27	1	125.	Glidepakdåse.		
90	139	200	140	110	30	26	1	119.	Stempelstangspakdåse.		
103	144	204	140	115	30	30	1	117.	Stempelstangspakdåse.		
105	166	232	150	135	30	30	1	123.	Stempelstangspakdåse.		
107	159	230	148	135	30	30	1	120.	Glidepakdåse, ltr. P.		
115	159	232	152	135	35	30	1	121.	Glidepakdåse, ltr. P.		
122	180	252	170	145	40	30	1	122.	Stempelstangspakdåse.		
144	183	238	172	130	30	30	1	118.	Stempelstangspakdåse.		
Rekvissionsbetegnelse.									Materiale.	Model nr.	Mindstebeh.
Pakning LON 45.421-1, $d \times a$ .									Højtryk I.		Se tabel.

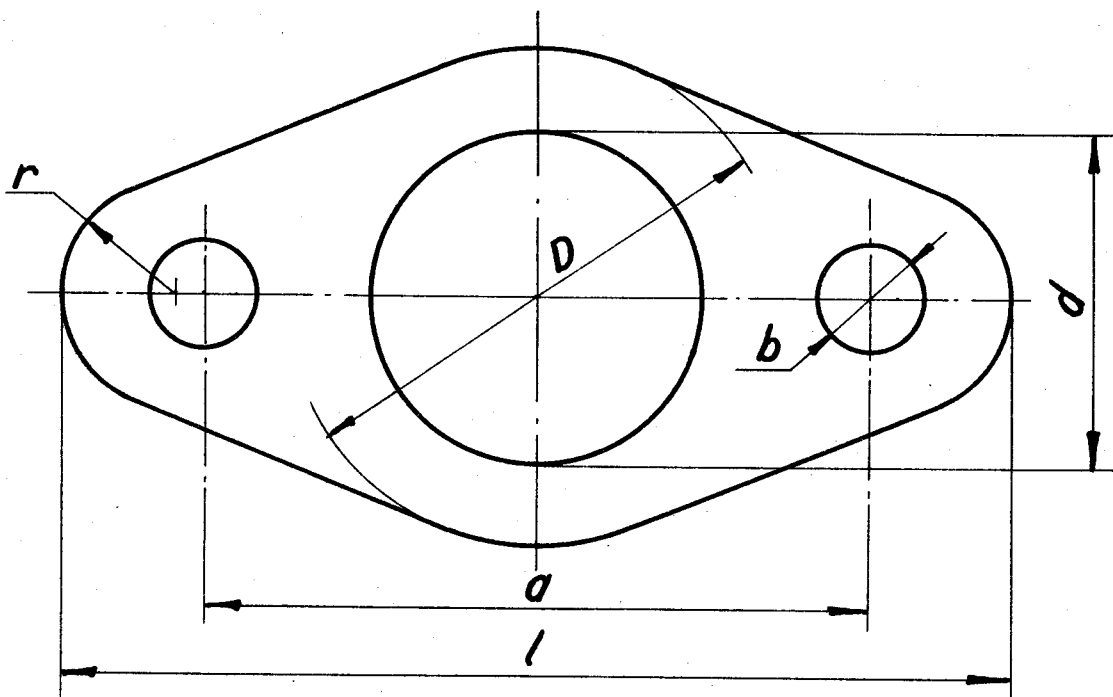
0

LON  
DSB

Pakninger til loko.  
Ovale med 2 huller.

45.421-2

1953



Tykkelse =  $t$  mm.

d	a	D	l	r	b	t	Lager nr.	Anvendes til:	Mindstebeh.	
									Kh.	Ar.
26	77	58	111	13	14	1	12	Sandrør.	100	
36	79	59	111	14	14	1	11	Sandrør.	100	
44	89	67	126	15	14	1	13	Sandrør.	0	
47	101	92	128	13	14	1	14	Sandrør.	0	
50	74	65	110	18	14	1		Sandrør.	100	

Rekviseptionsbetegnelse.	Materiale.	Model nr.	Mindstebeh.
Pakning LON 45.421-2, $d \times d$ .	Højtryk I		Se tabel.

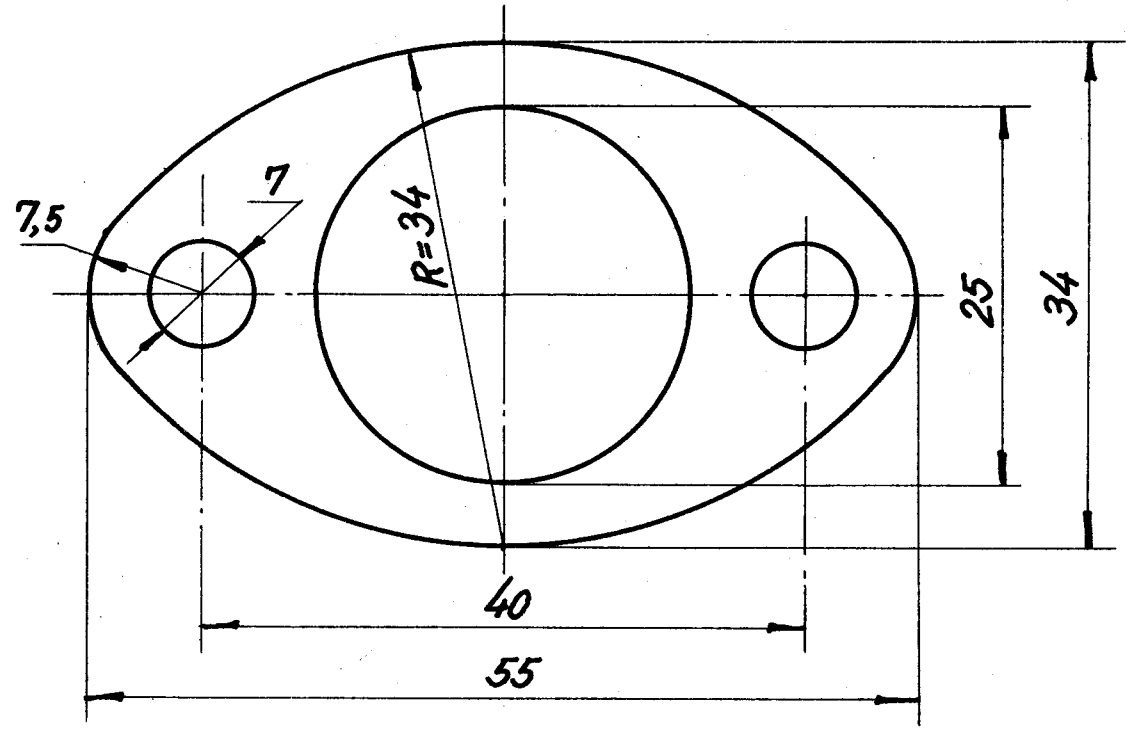
0  
1

LON  
DSB

Pakning til ~~opvarmingspumpen~~ smøre-  
pumpe. Lager nr. ~~X~~ 2

45.441-1

1953



Tykkelse  $t = 0,5 \text{ mm}$ .

2:1

Rekvissionsbetegnelse.	Materiale.	Model nr.	Mindstebeh.
Pakning LON 45.441-1.	Oliepapir.		Kh 15

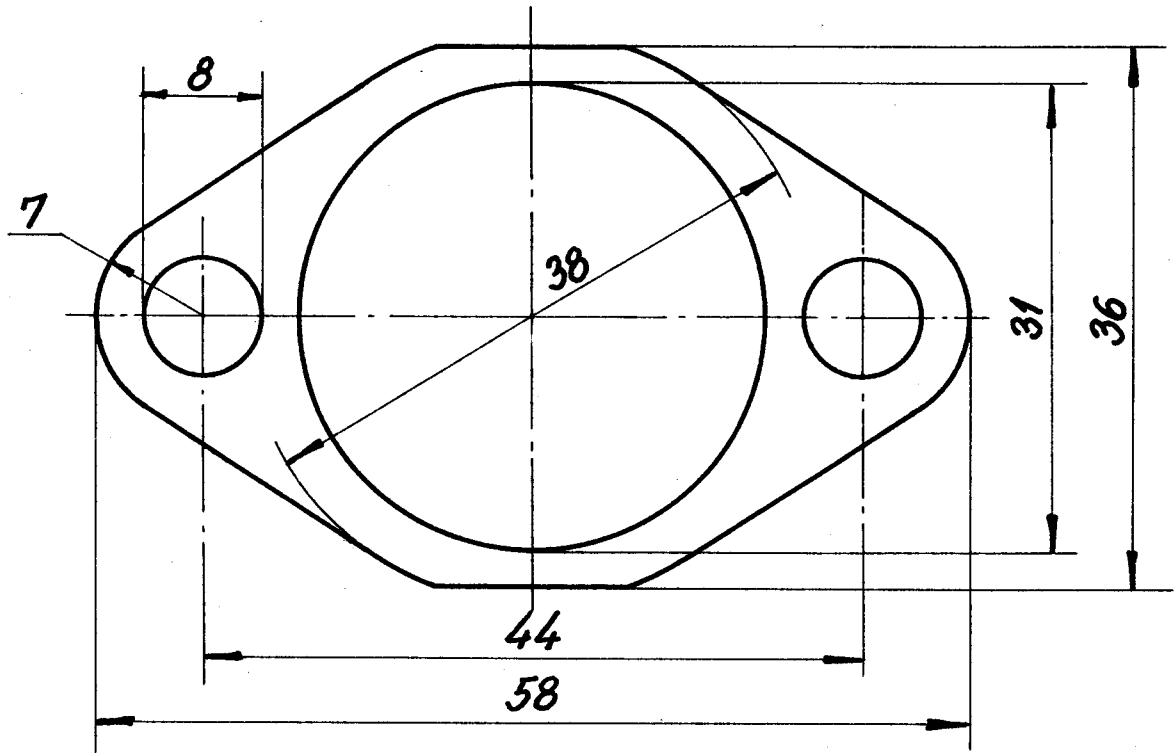
0

LON  
DSB

Pakning ved ventilhus til smørepumpe.  
(Knorr). Lager nr. 1.

45.441-2

1953



Tykkelse  $t = 0,5 \text{ mm}$ .

2:1

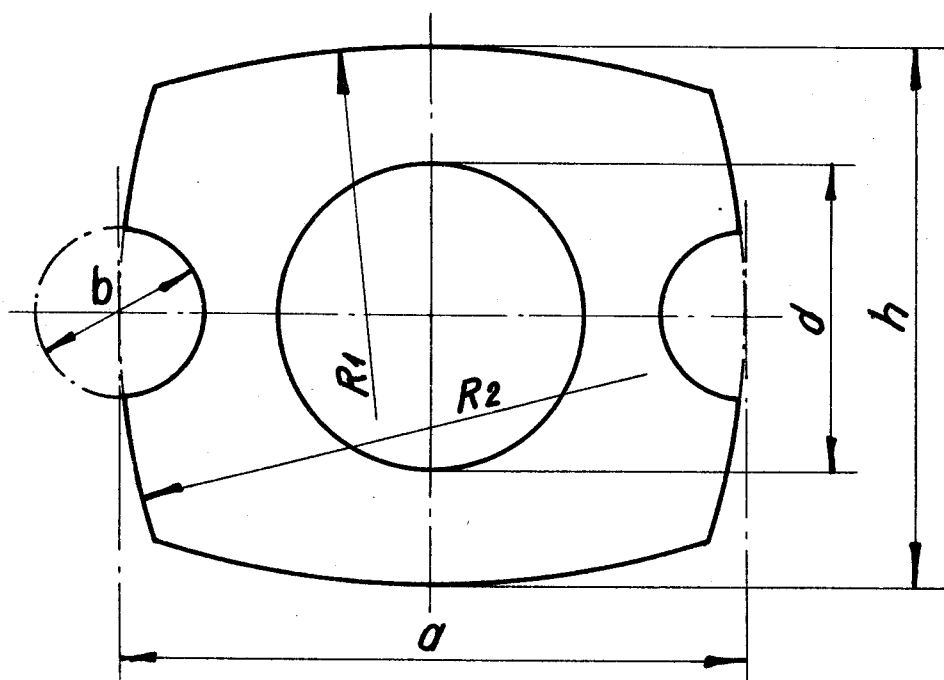
Rekvissionsbetegnelse.	Materiale.	Model nr.	Mindstebeh.
Pakning LON 45.441-2.	Oliepapir.		Kh.50 Ar.200

LON  
DSB

Pakninger til loko.  
Ovale m. udskæring for 2 huller.

45.521-1

1953



Tykkelse  $t = 1\text{mm}$ .

d	a	h	R <sub>1</sub>	R <sub>2</sub>	b	t	Lager nr.	Anvendes til:	Mindstebeh.		
									Kh.	Ar.	
34	103	74	150	55	22	1	47	Cyl.sikkerhedsvent. ltr. S, D, Q.	200	200	
35	59	45	100	35	14	1	89	Injektor nr. 7, spildeventil.	25	25	
40	83	72	120	100	22	1	49	Cyl.sikkerhedsventil ltr. P.	100	100	
43	84	65	100	100	20	1	52	Injektor nr 7.	25	25	
48	101	76	100	52	20	1	48	Vandudlader, cyl. ltr. O.	50	200	
48	91	75	90	60	20	1	46	Vandudlader, cyl.	200	200	
50	94	90	100	120	22	1	126	Snøfteventil.			
52	110	97	97	97	22	1	31	Injektor. Ltr. S.	100		
56	105	82	120	100	22	1		Cyl.sikkerhedsventil, ltr. R, H.		100	
60	108	92	92	92	22	1	30	Injektor. Ltr. S.	100		
Rekvissionsbetegnelse.								Materiale.	Model nr.	Mindstebeh.	
Pakning, LON 45.521-1, d x a.								Højtryk I.		Se tabel.	



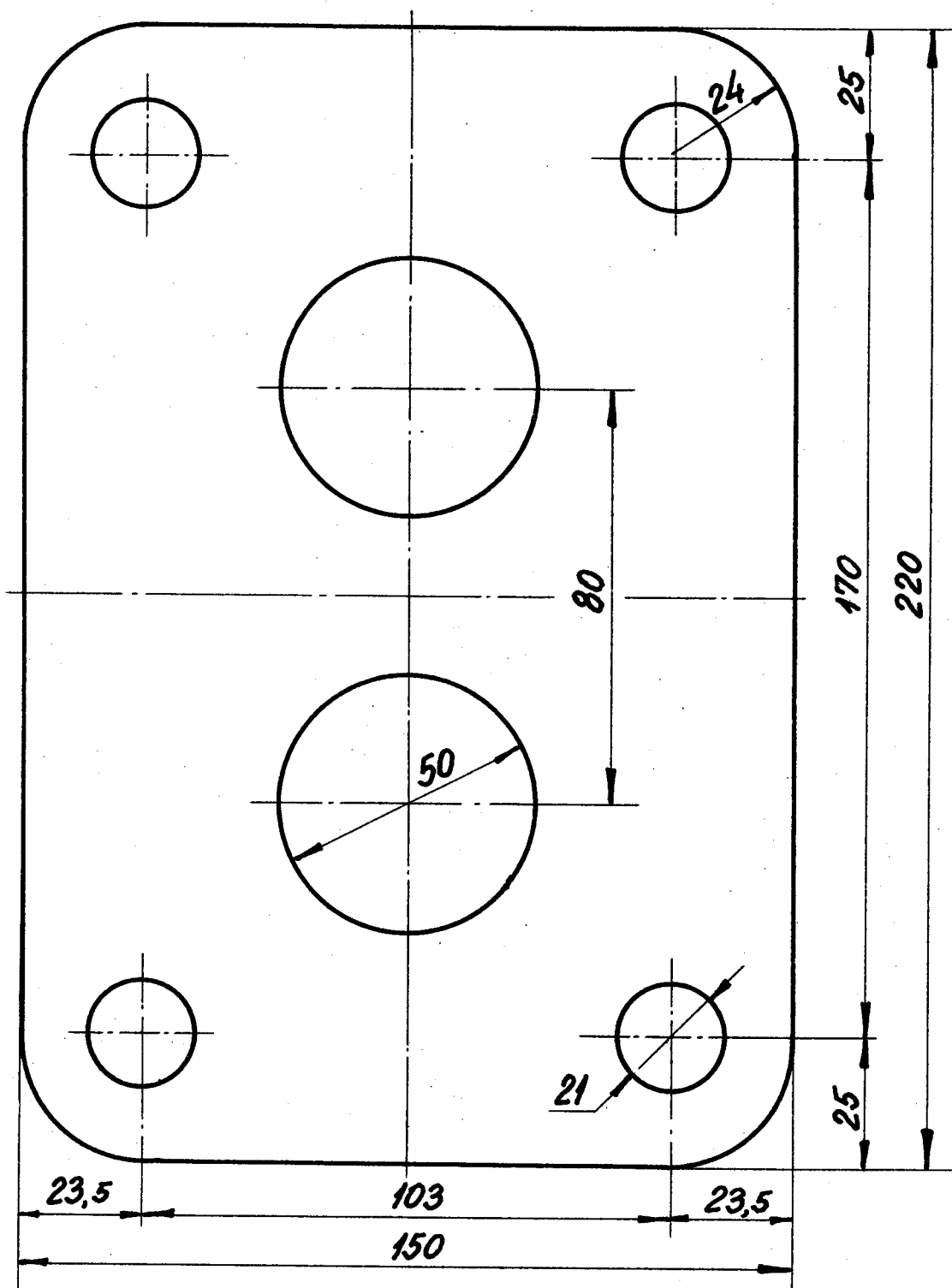


LON  
DSB

Pakning for sandkasse.

45.761-2

1953



Tykkelse  $t = 1,5$  mm.

1:1,25

Rekvissionsbetegnelse.	Materiale.	Model nr.	Mindstebenh.
Pakning	Asbest.		Kh. 50 Ar. 30
LON 45.761-2.			



D.S.B.

Korkpakning f. smørepude-  
dæksel v. banemotorer.  
Dieselloko. ltr. MY og MX.

M-norm  
45.787-1

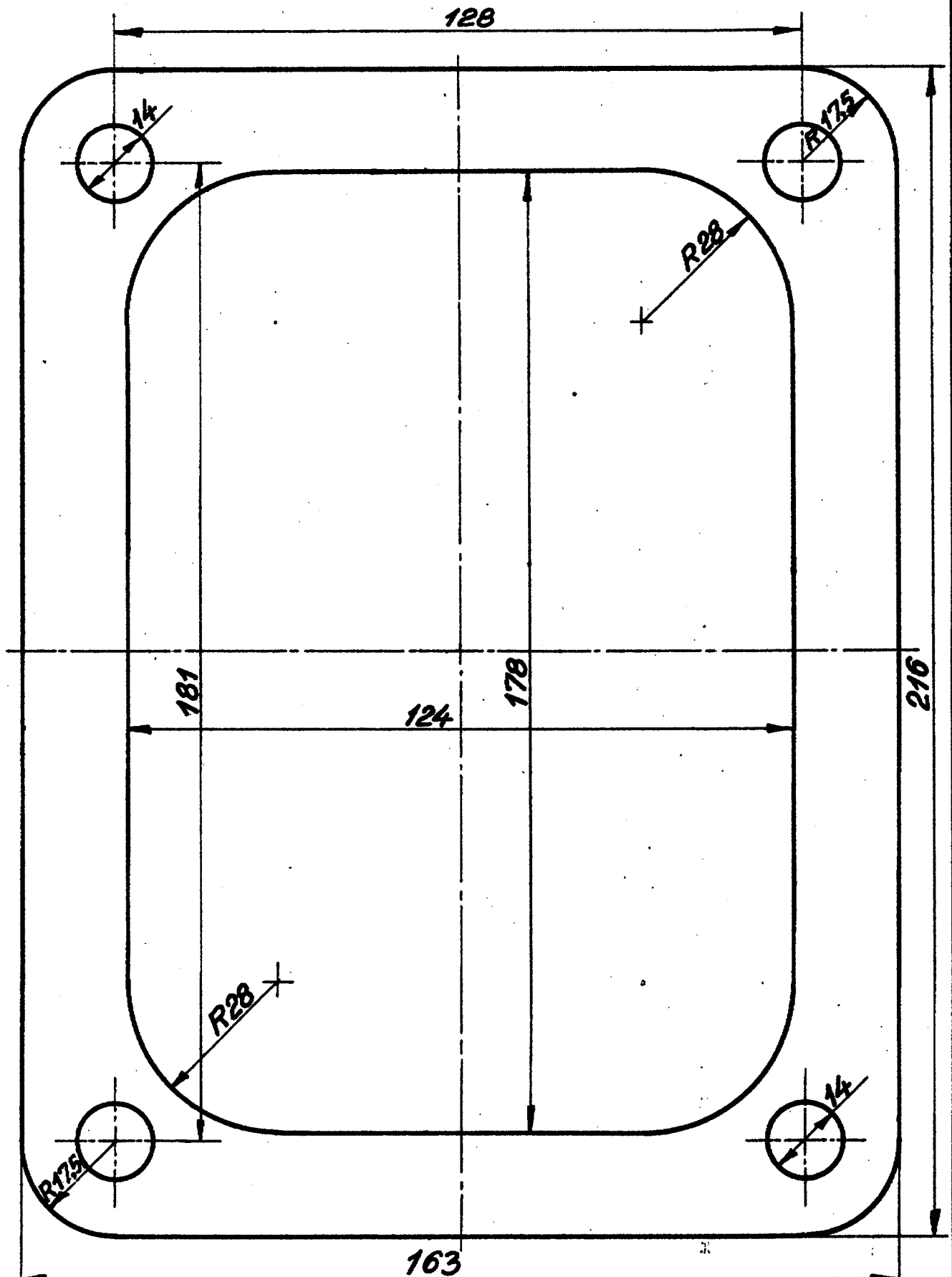
Tegn.	Rev.	Godk.	Kalk.
24. 8. 1963			24. 8. 1963
Dandor			Dandor

Normen  
erstatte

Materiale: Korksmuld sammenkit. m. neopren.

Tegn. / Norm. Pos.

GM.  
8140322



Forandringer.

Forandringer.

Tykkelse  $t=3$ .

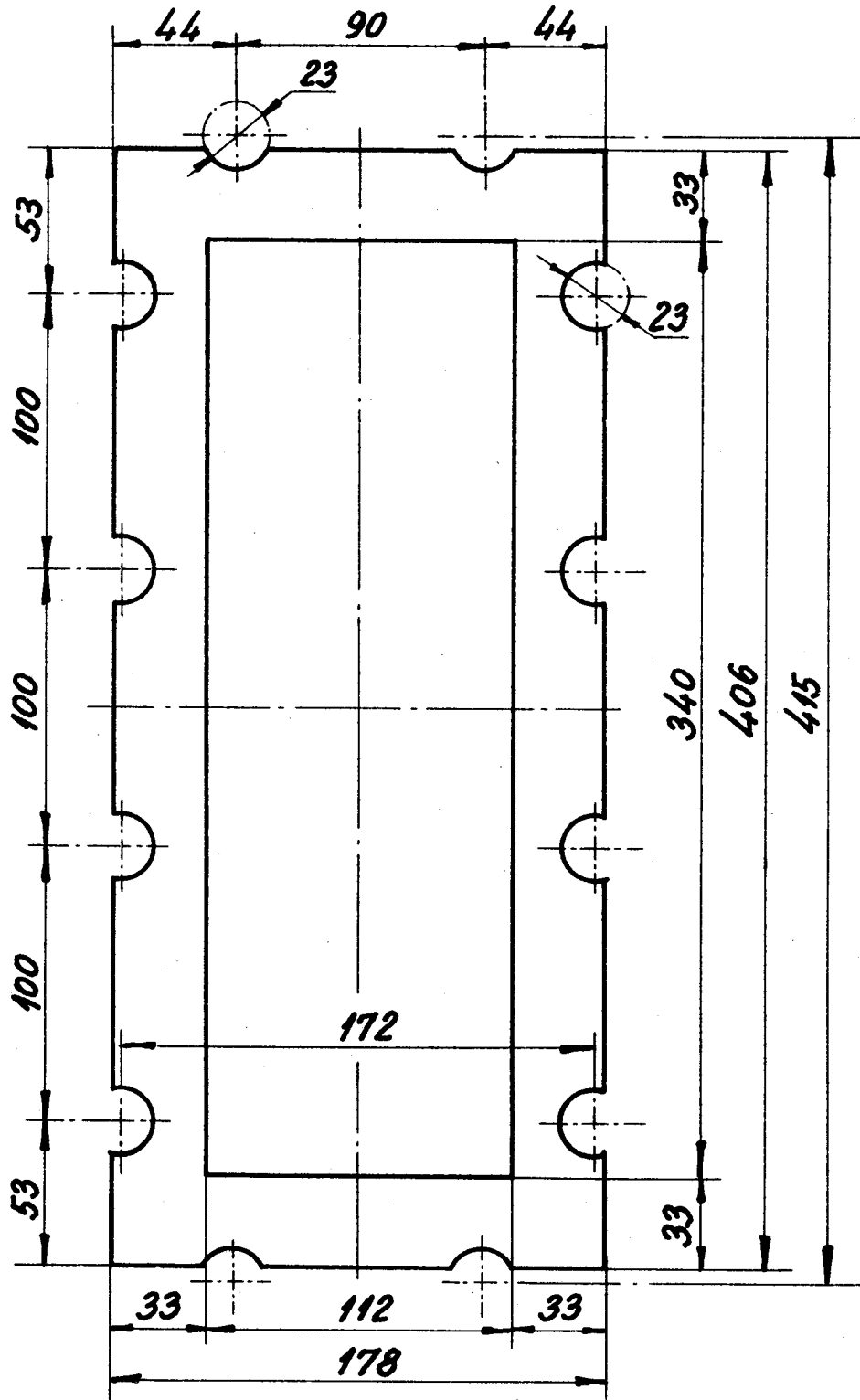
Mlst. 1:1.

LON  
DSB

Pakning for gliderdæksel. Ltr. Hs.  
Lager nr. 1039.

45.822-1

1953



Tykkelse  $t = 1\text{mm}$

1:2,5

Rekvisitionsbetegnelse.		Materiale.	Model nr.	Mindste beh.	
Pakning	LON 45.822-1	Højtryk II		Kh.	Ar.

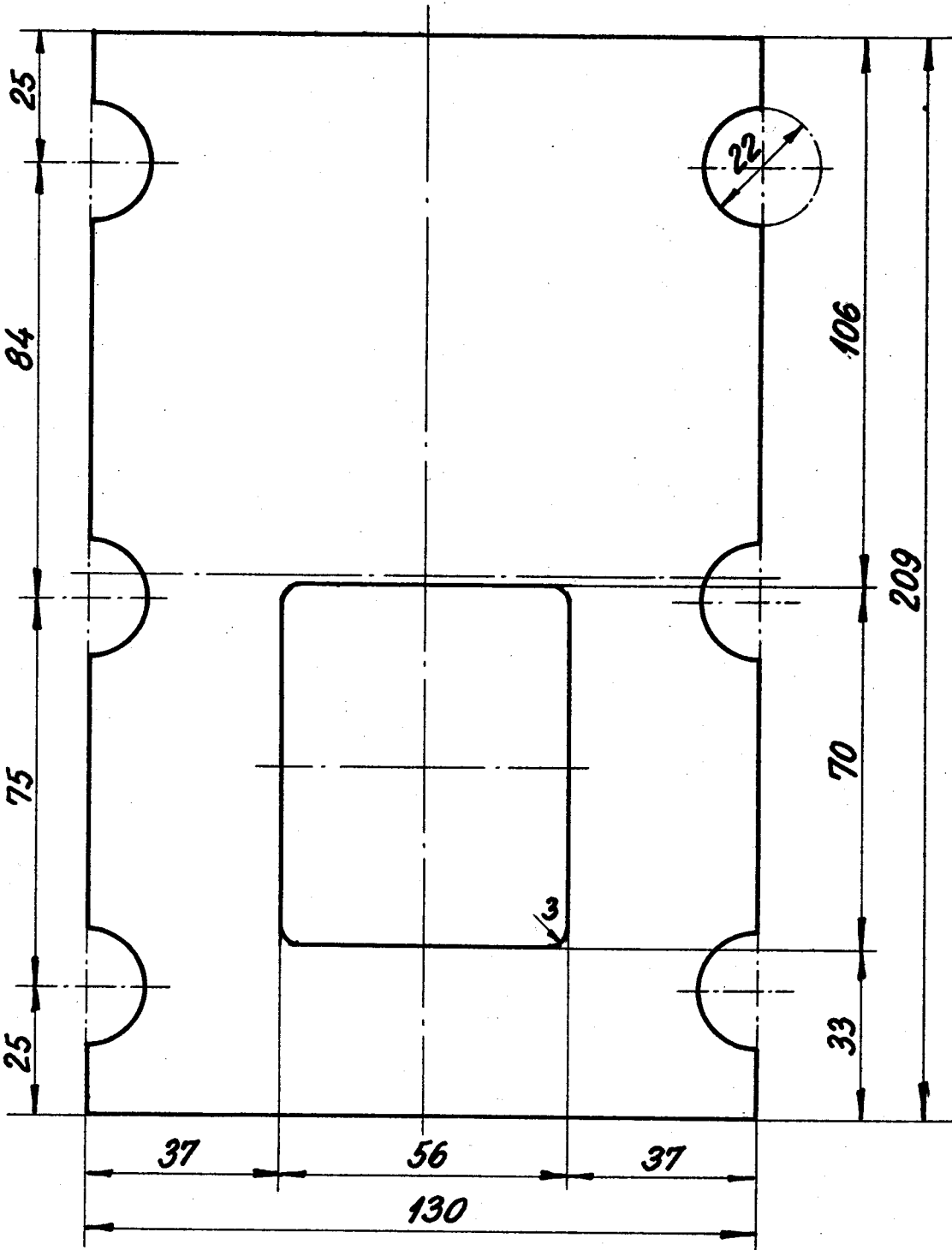
0

LON  
DSB

Pakning til omløbsrør. Ltr. E.  
Lager nr. 141.

45.823-1

1953



Tykkelse  $t = 1\text{ mm}$

1:1,25

Rekvissionsbetegnelse.		Materiale.	Model nr.	Mindstebeh.	
Pakning	LON 45.823-1	Højtryk III		Ktz.	Ar.



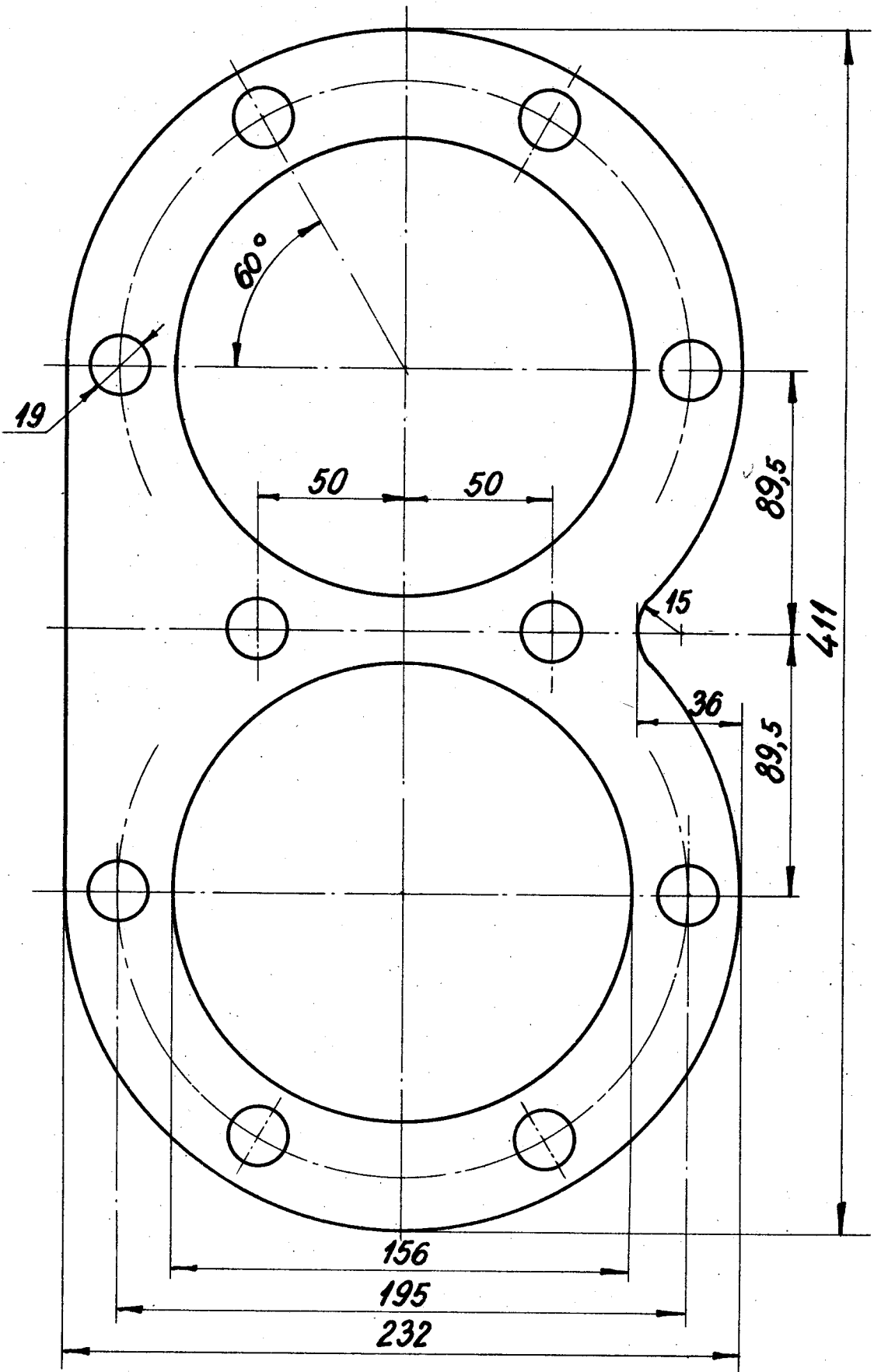


LON  
DSB

Pakning-til fødepumpe, duplex.  
Lager nr. 78.

45.921-3

1953



Tykkelse  $t = 1\text{mm}$ .

1:2

Rekvissionsbetegnelse.	Materiale.	Model nr.	Mindstebenh.
Pakning LON 45.921-3.	Højtryk I.		Kh. 25 Ar

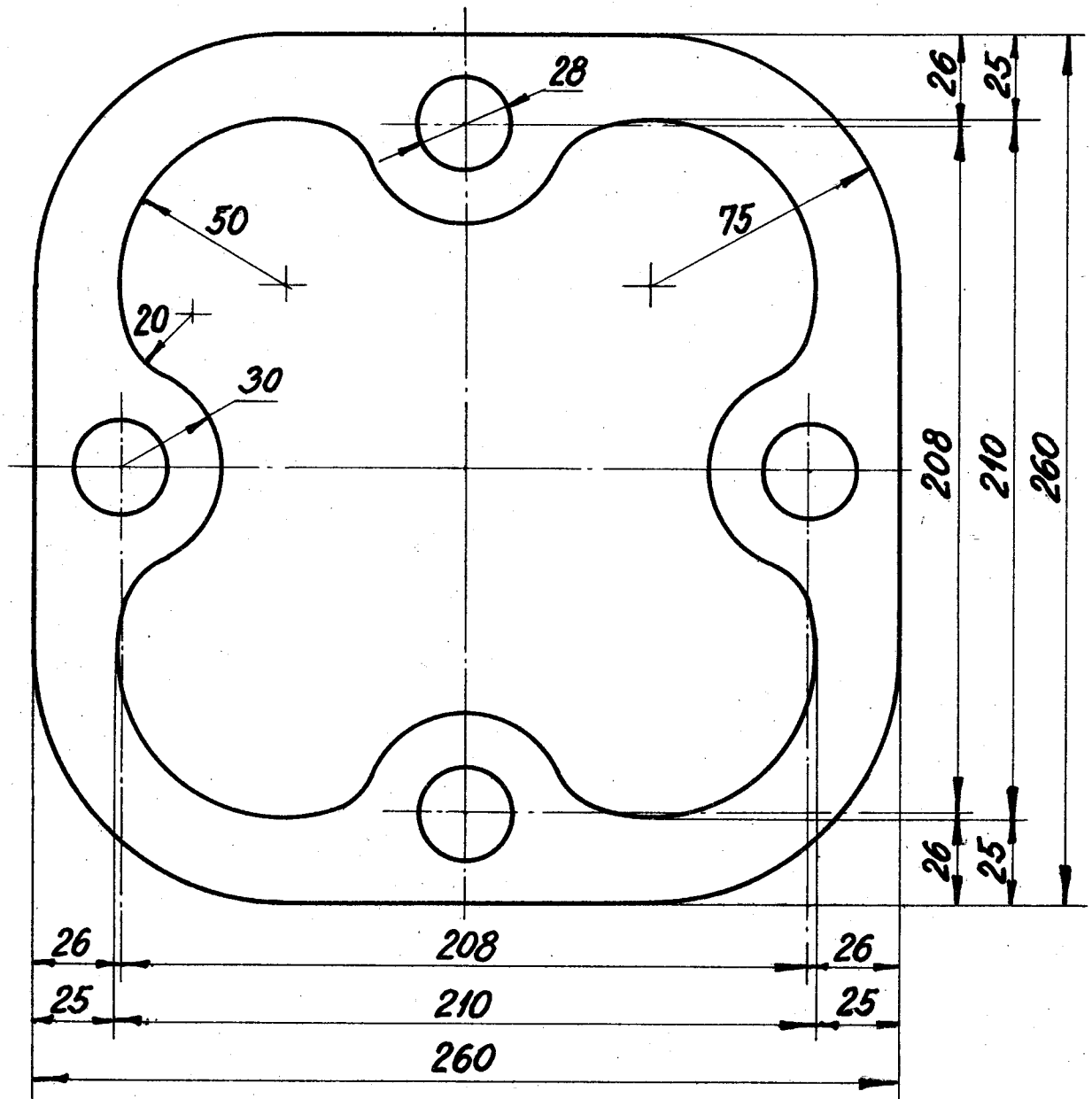


LON  
DSB

Pakning til fødepumpe, duplex.  
Lager nr. 82.

45.921-5

1953



Tykkelse  $t = 1 \text{ mm}$ .

1:2

Rekvissionsbetegnelse.	Materiale.	Model nr.	Mindstebeh.
Pakning	LON 45.921-5.	Højtryk I.	Kh. 25 Ar.

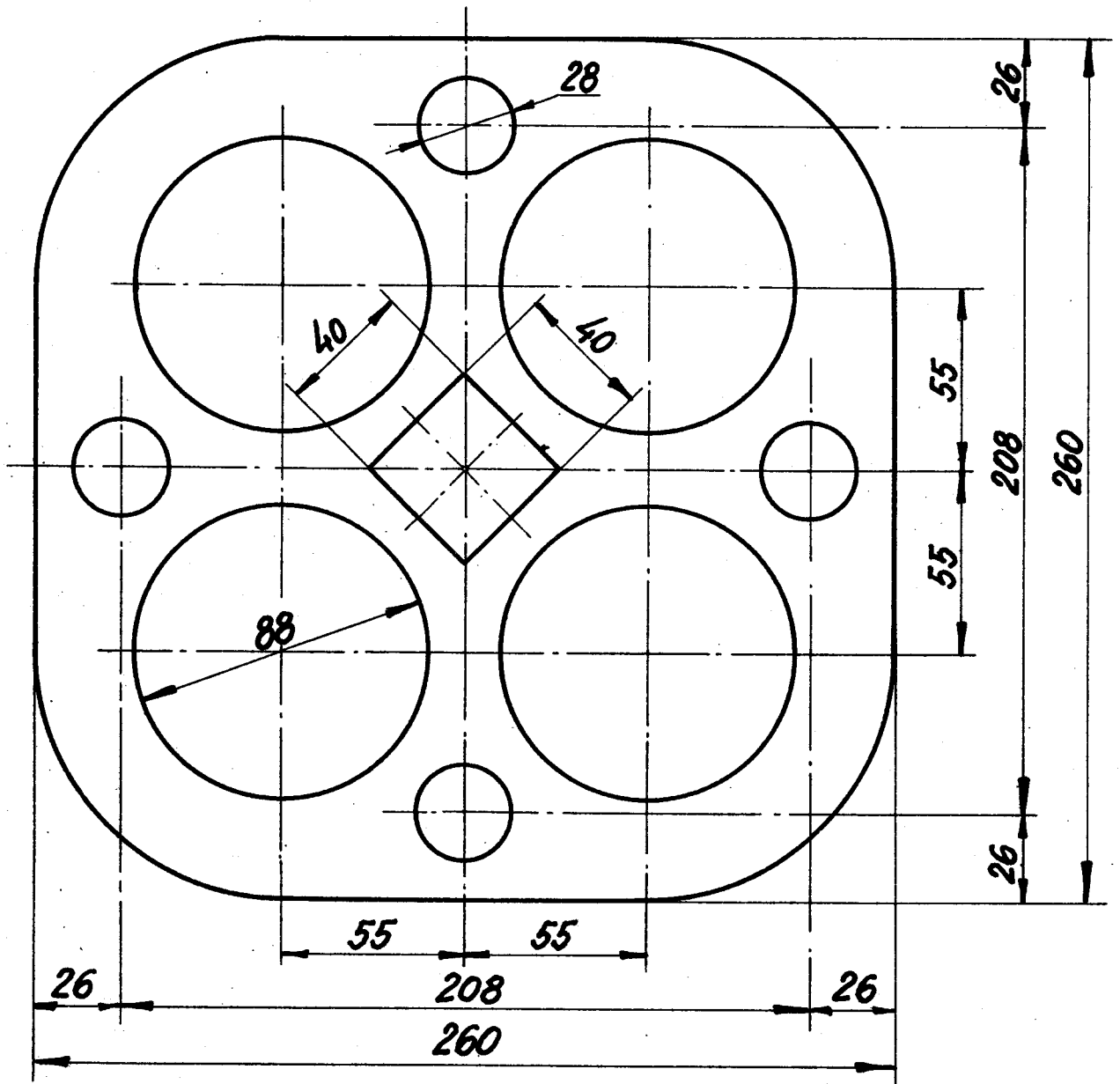


LON  
DSB

Pakning til fødepumpe, duplex.  
Lager nr. 81.

45.921-6

1953



Tykkelse  $t = 1\text{mm.}$

1:2

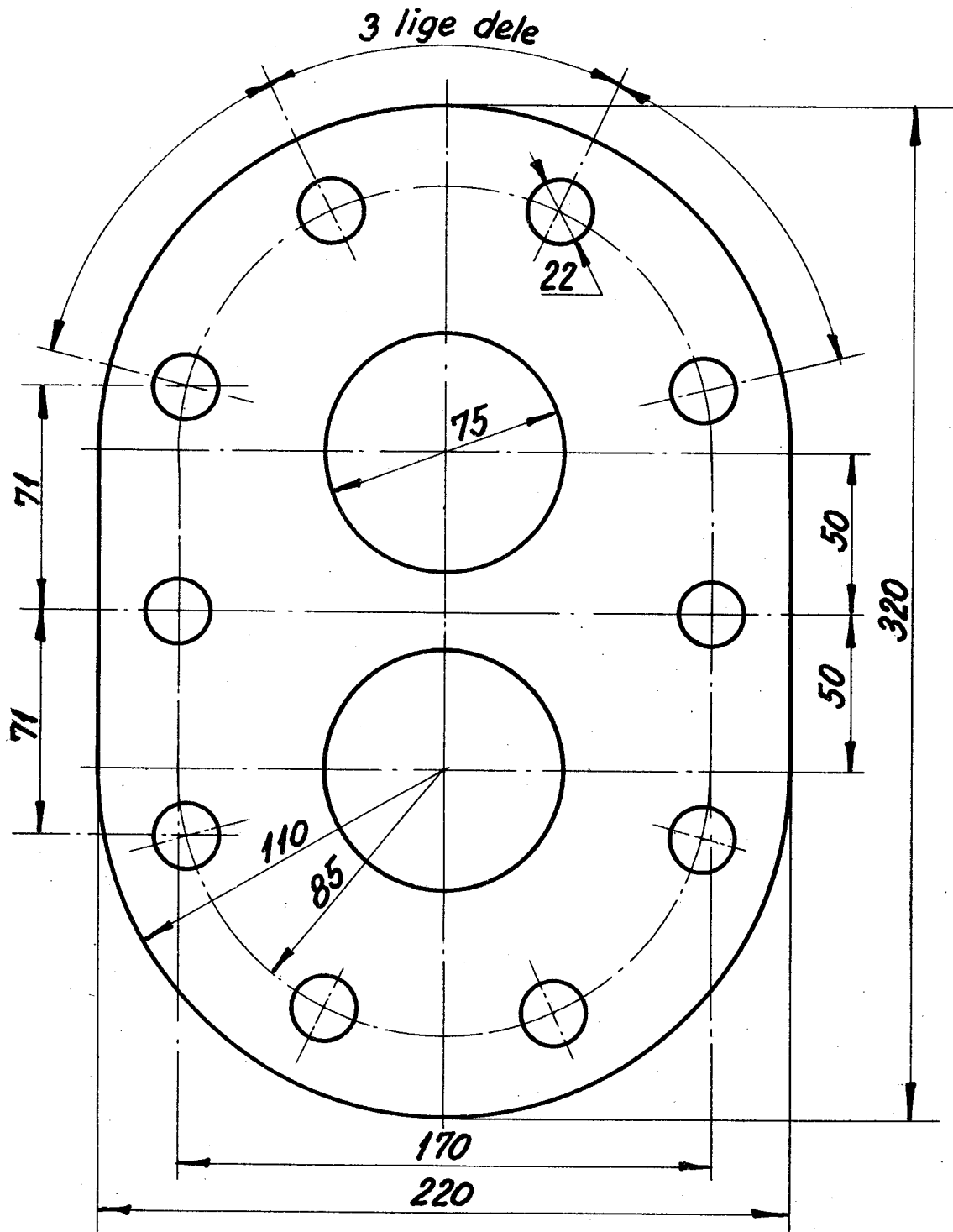
Rekvissionsbetegnelse.	Materiale.	Model nr.	Mindstebeh.
Pakning LON 45.921-6	Højtryk I		Kh.25 Ar.

LON  
DSB

Pakning for flange til dampfordeler.  
Ltr. E Lager nr. 144.

45.922-1

1953



Tykkelse  $t = 1\text{mm.}$

1:2

Rekvissionsbetegnelse.	Materiale.	Model nr.	Mindstebeh.
Pakning	LON 45.922-1	Højtryk II	Kh. 50 Ar. 50

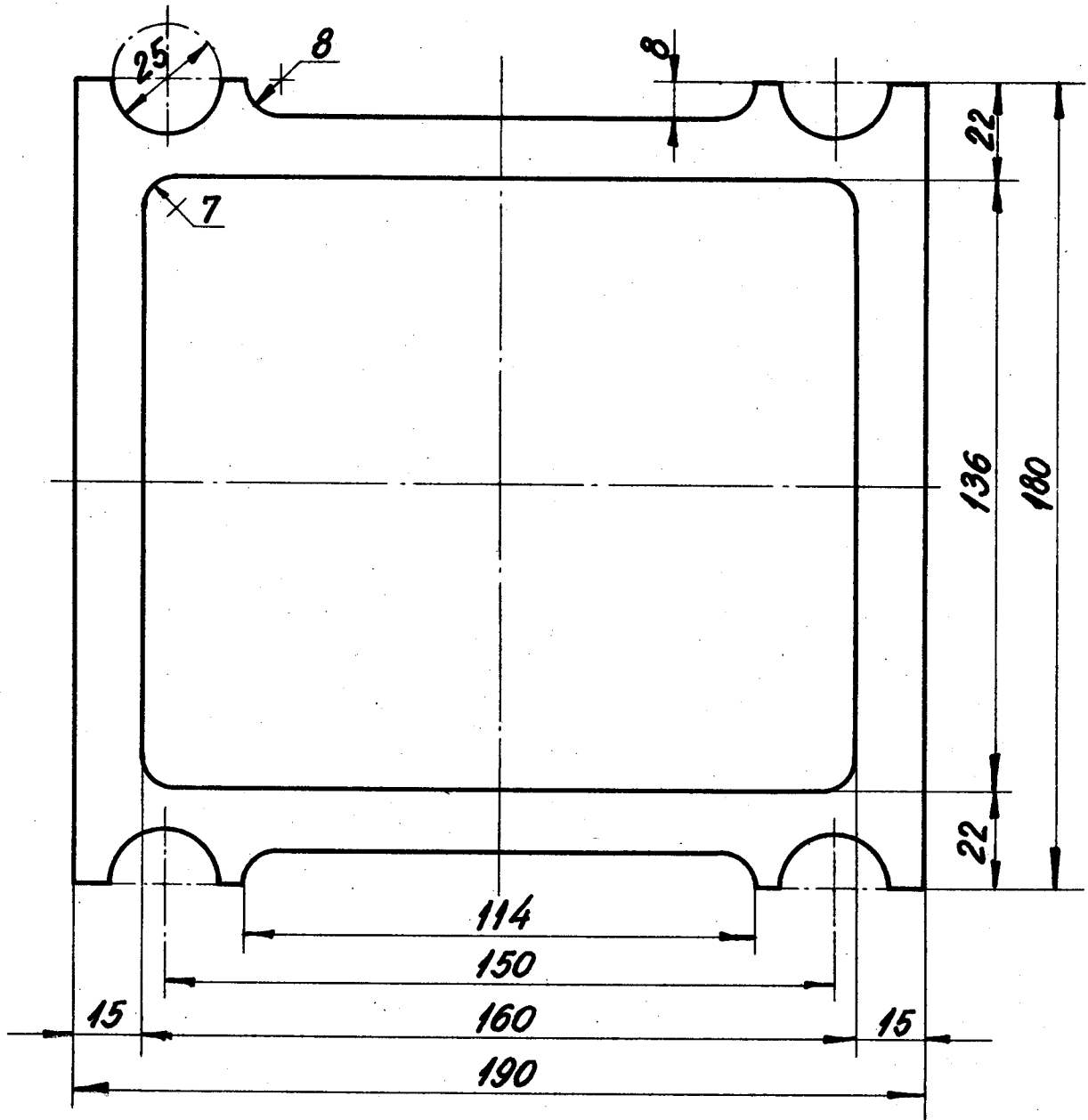
0

LON  
DSB

Pakning til fødepumpe, duplex.  
Lager nr. 79.

45.922-2

1953



Tykkelse  $t = 1\text{mm}$ .

1:1,5

Rekvissionsbetegnelse.	Materiale.	Model nr.	Mindstebeh.
Pakning LON 45.922-2.	Højtryk II		Kh. 25 Ar



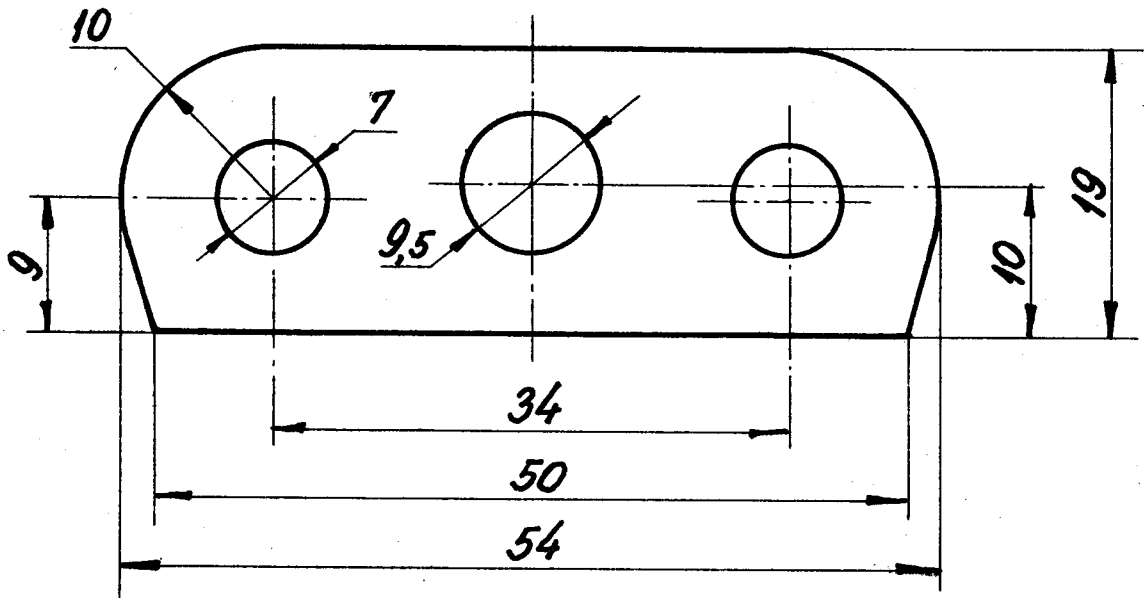
0

LON  
DSB

Pakning til smørepumpe. Friedmann.  
Lager nr. 7.

45.941-2

1953



Tykkelse  $t = 0,5 \text{ mm}$

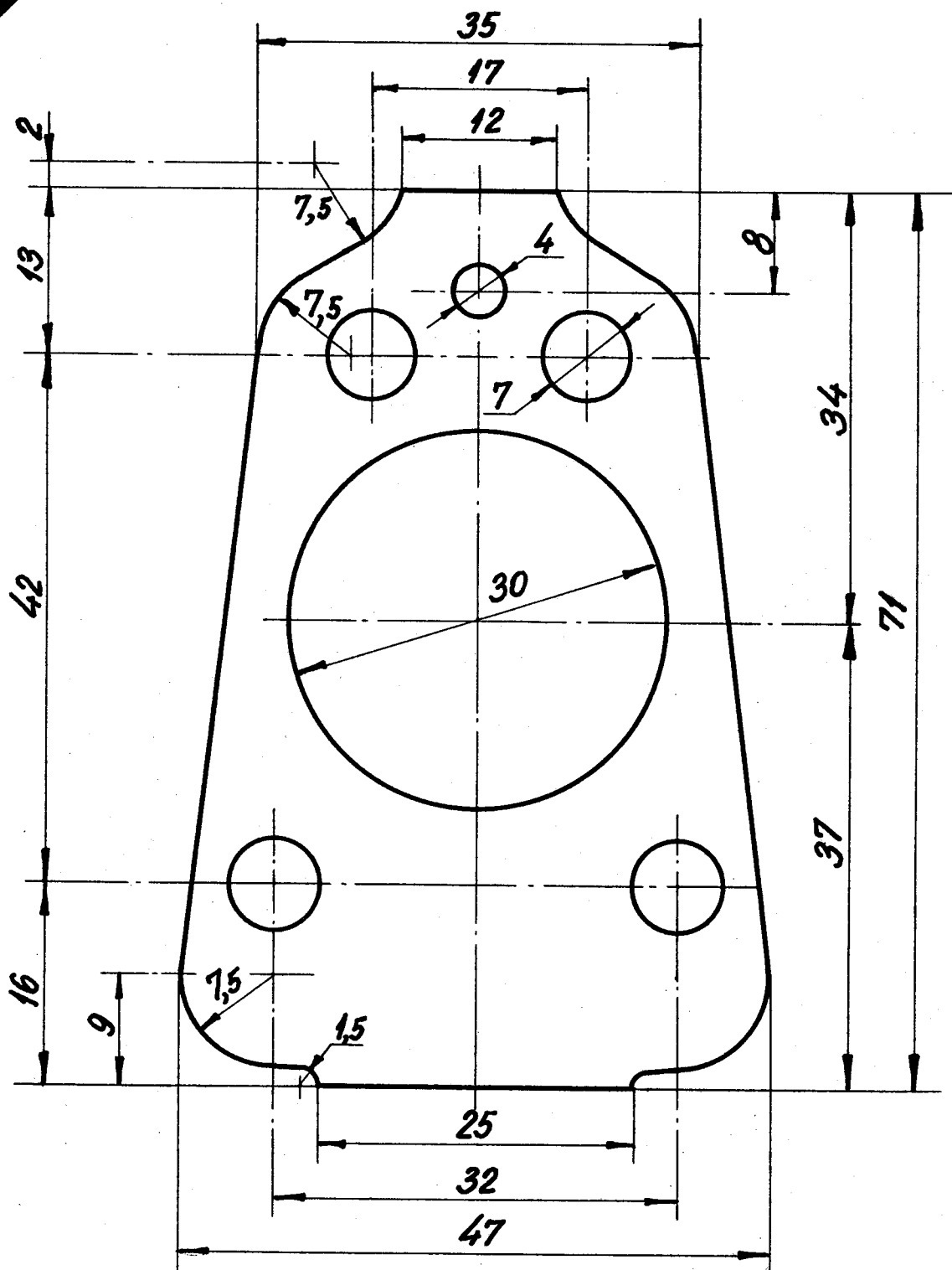
2:1

Rekvissionsbetegnelse.	Materiale.	Model nr.	Mindstebeh.
Pakning LON 45.941-2.	Oliefapir		Kh. 50 Ar. 200

LON  
DSB

Pakning til smørepumpe. Friedmann.  
Lager nr. 8.

45.941-3



Tykkelse  $t = 0,5\text{mm}$

2:1

1953

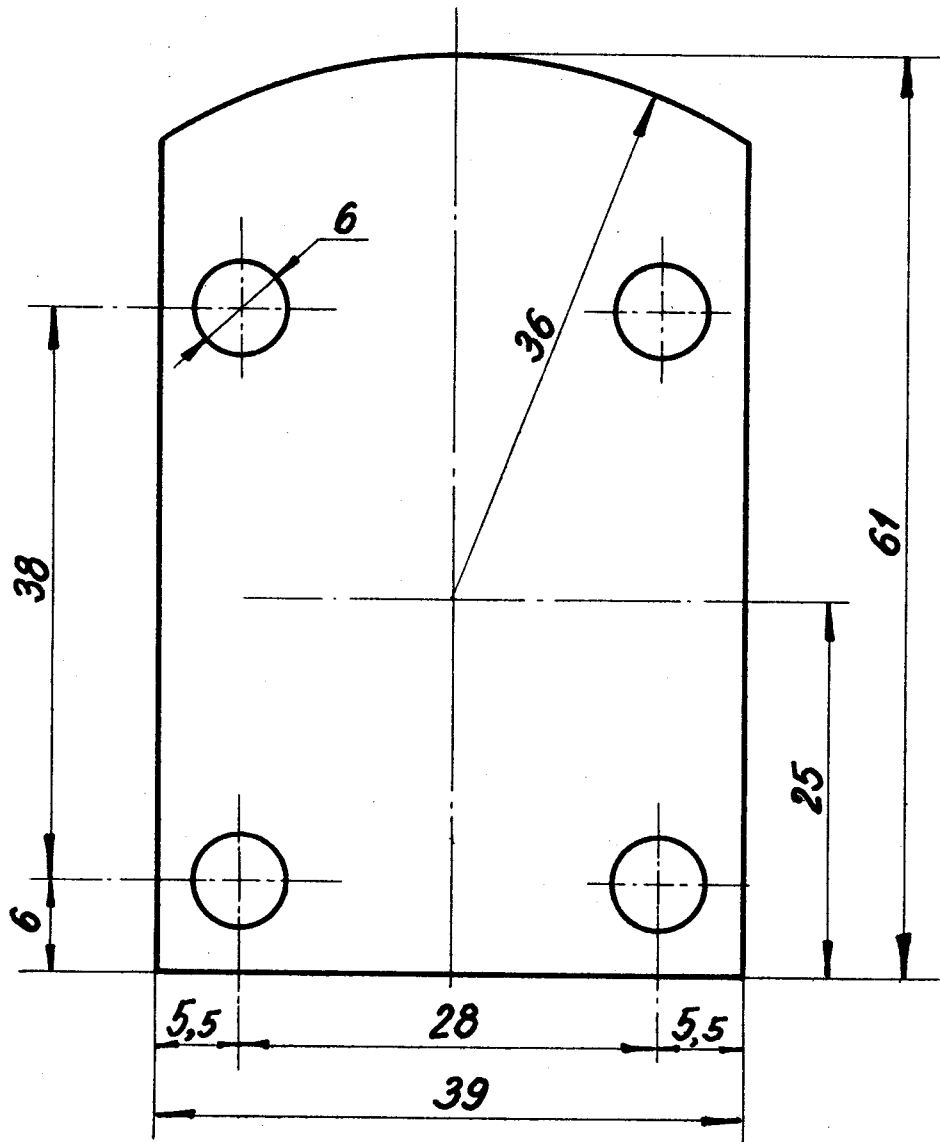
Rekvissionsbetegnelse.		Materiale.	Model nr.	Mindstebeh.	
Pakning.	LON 45.941-3.	Oliepapir		Kh. 50	Ar. 200

0

LON  
DSBPakning til smørepumpe.  
Lager nr. 5.

45.941-4

1953

Tykkelse  $t = 0,5 \text{ mm}$ 

2:1

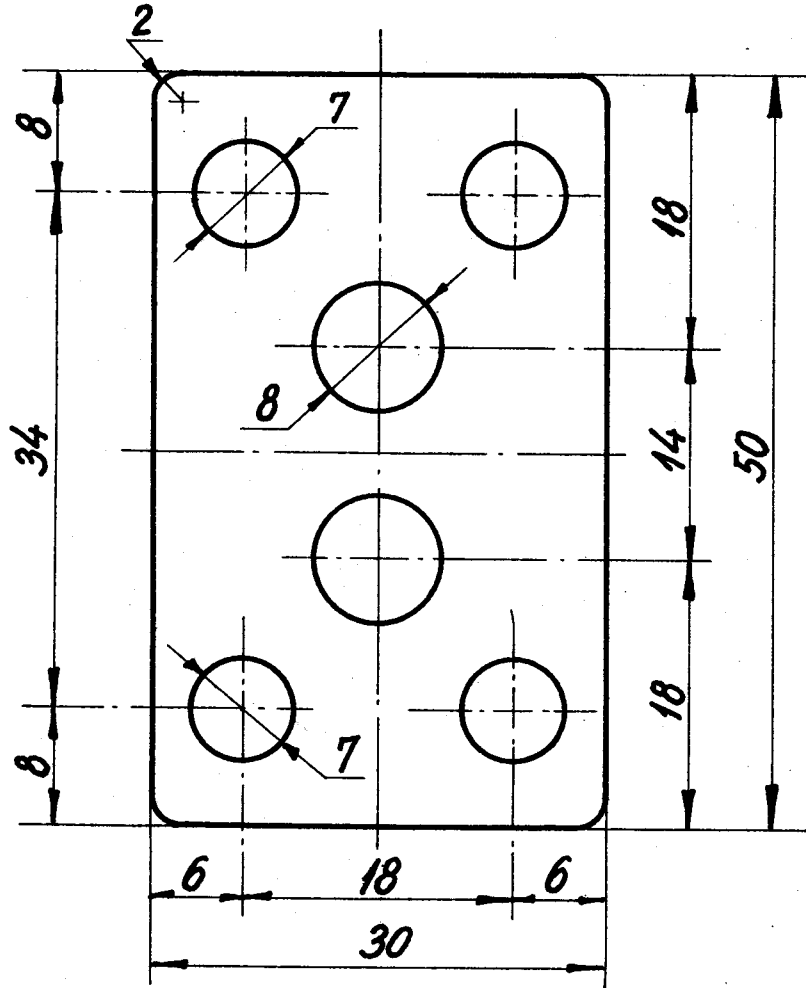
Rekvissionsbetegnelse.		Materiale.	Model nr.	Mindstebeh.	
Pakning	LON 45.941-4.	Oliepapir		Kh. 50	Ar. 50

LON  
DSB

Pakning til smørepumpe.  
Lager nr. 3

45.941-5

1953



Tykkelse  $t = 0,5 \text{ mm}$

2:1

Rekvissionsbetegnelse.	Materiale.	Model nr.	Mindstebeh.
Pakning LON 45.941-5.	Oliepapir		Kh. 15 Ar.

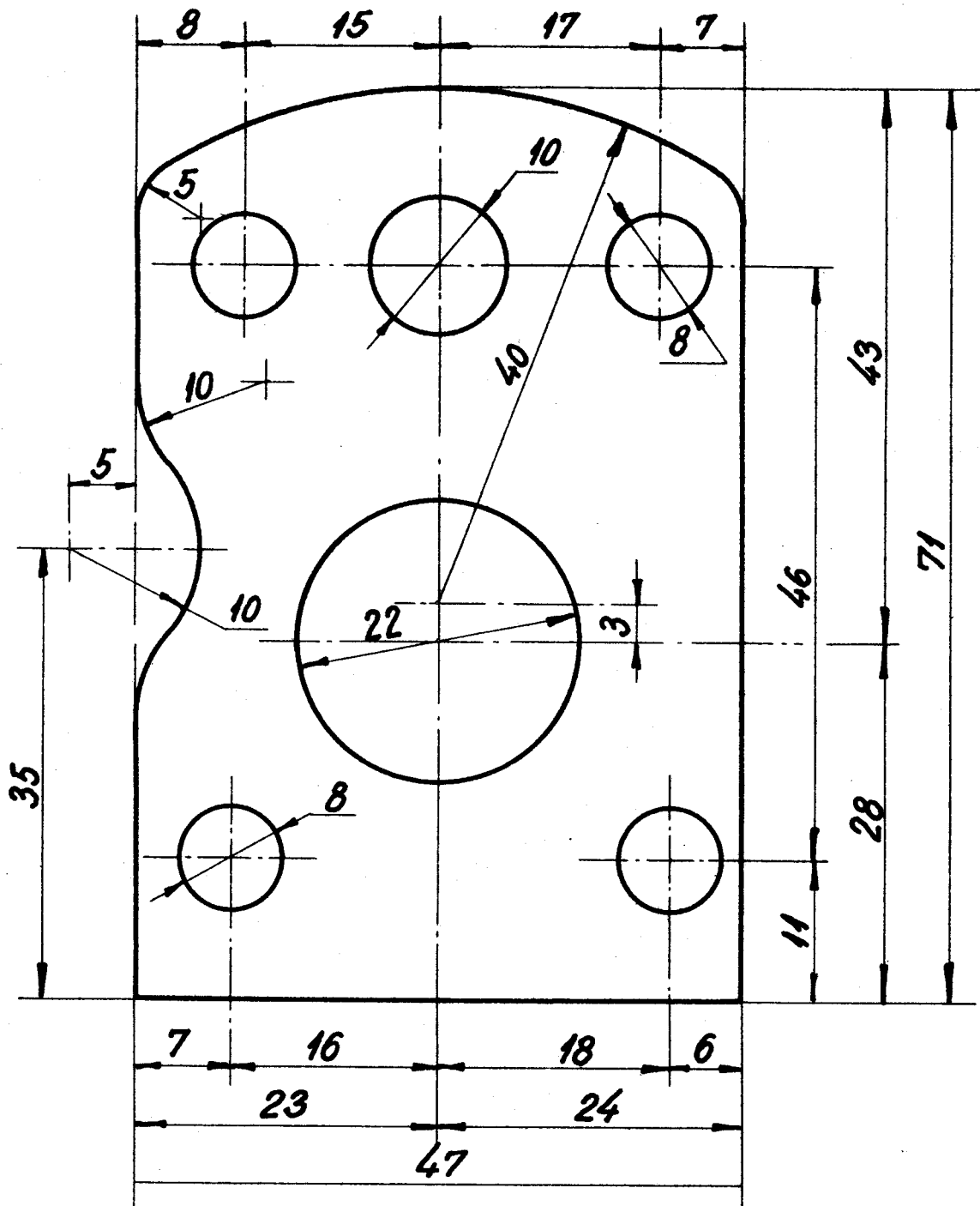


LON  
DSB

Pakning til smørepumpe. Ltr. E.  
Lager nr. 1038.

45.951-1

1953



2:1

Rekvisitionsbetegnelse.	Materiale.	Model nr.	Mindstebeh.
Pakning LON 45.951-1	Karduspapir.		Kh. 0 Ar. 0