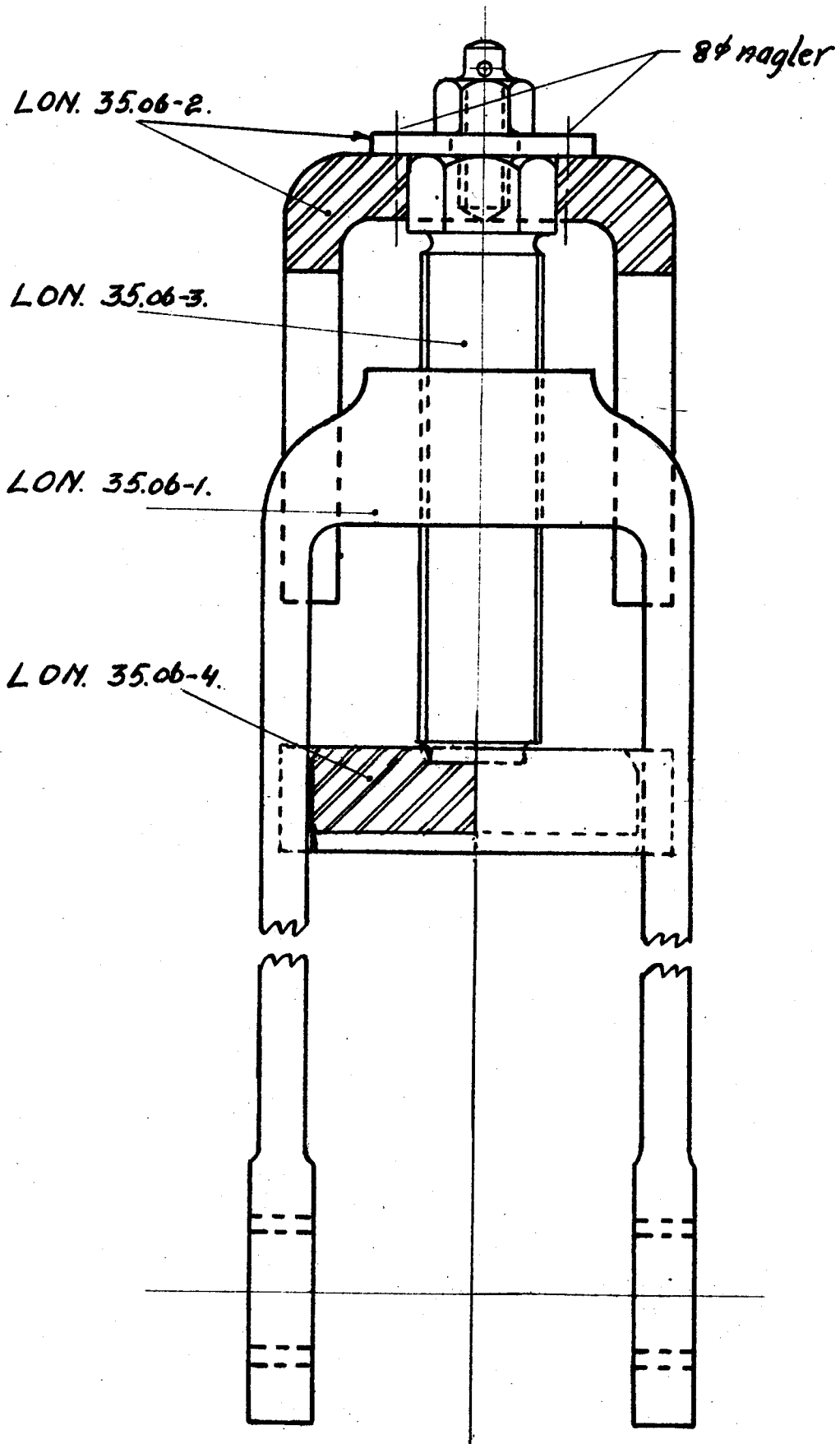


LON.  
D.S.B.

Fjederhænger  
til Tender Litra E<sub>I</sub>, E<sub>II</sub>

35.06.

1951.



Rekvissionsbetegnelse:

Materiale

Tegn. Nr.

Mindstebeholdning

Fjederhænger komplet LON.35.06

E<sub>II</sub>T.37.180

Kh.

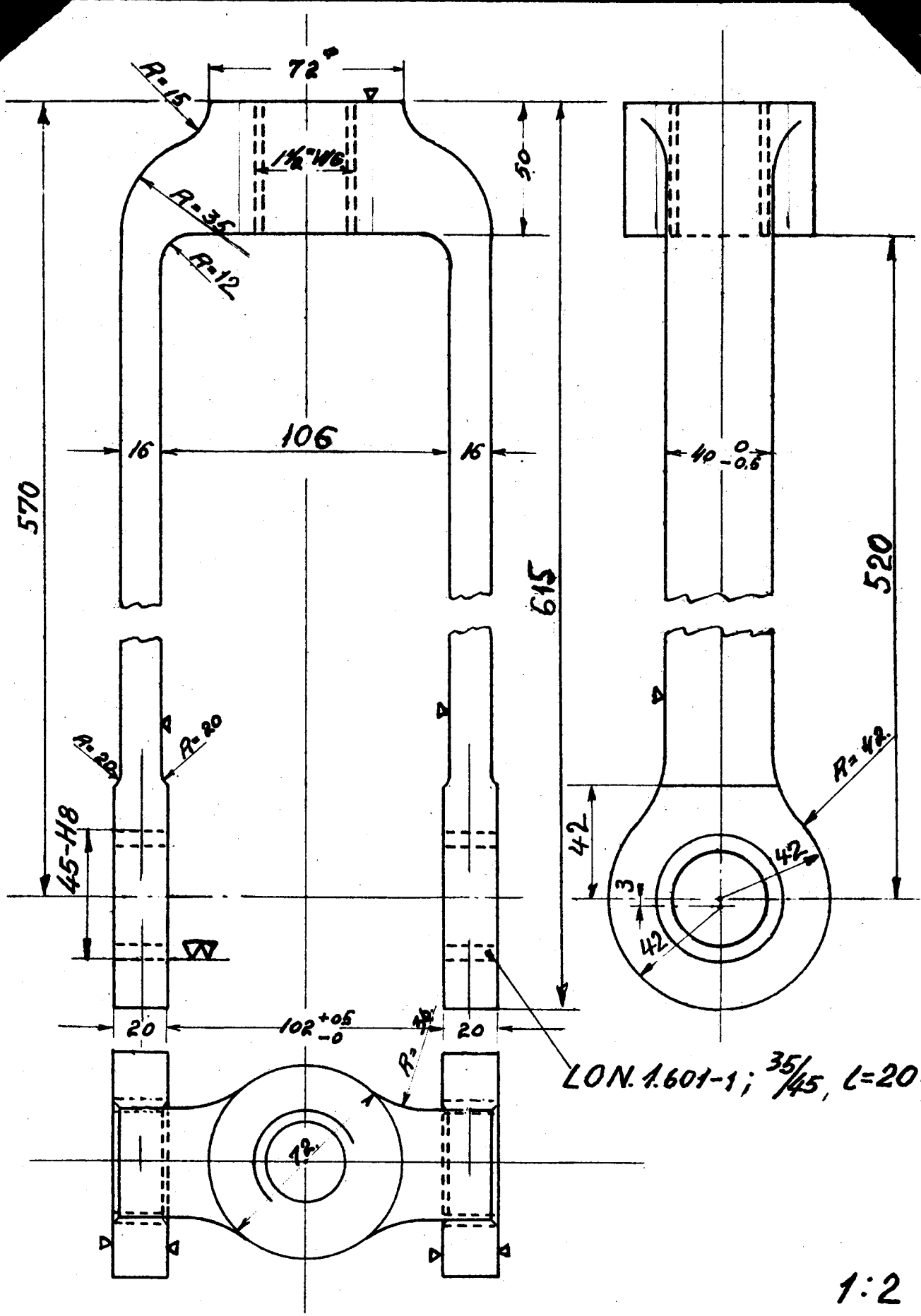
Ar.

LON.  
D.S.B.

Fjederhænger til Tender  
Litra E, E<sub>II</sub>

35.06-1.

1951.



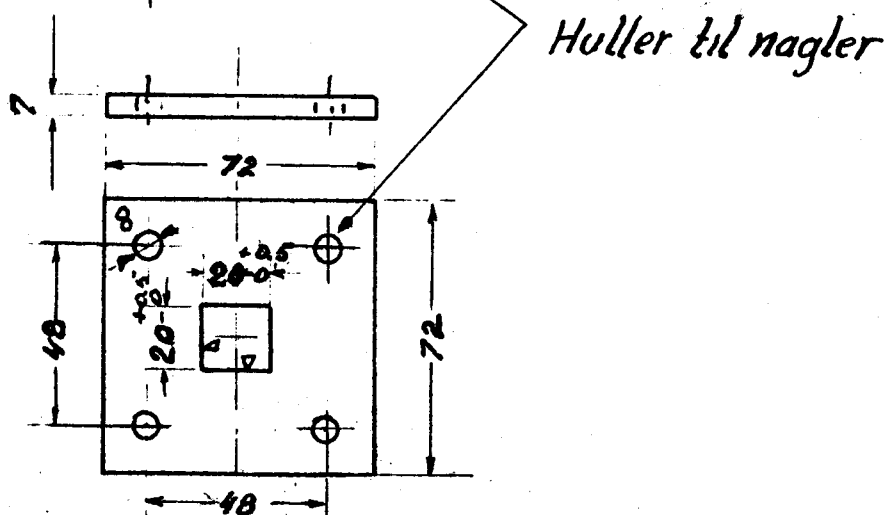
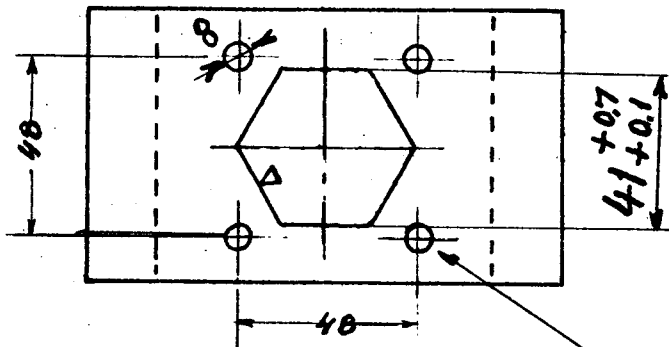
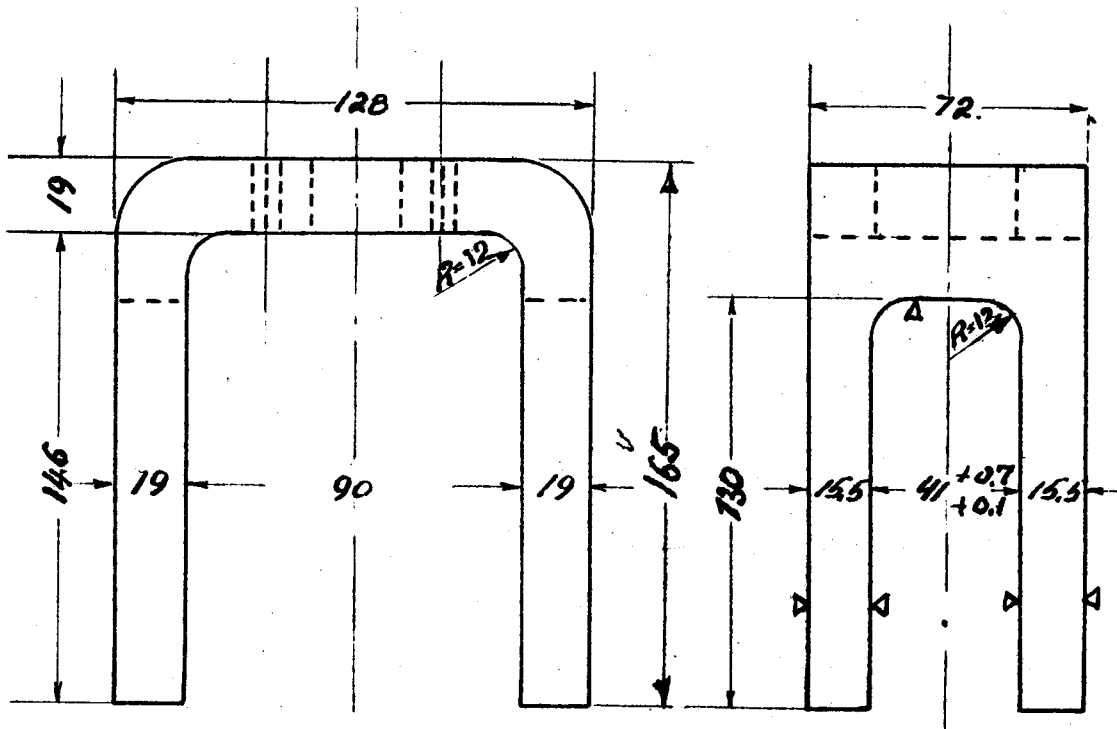
Rekvissionsbetegnelse:	Materiale	Tegn. Nr.	Mindestehold.
Fjederhænger LON.35.06-1	St. 37.11.	EzT 37.180	Kh. 8 Ar. 16

LON.  
D.S.B.

Sikringsbøjle og Laas  
til Tender Fjederhænger Litra E<sub>1</sub>, E<sub>2</sub>

35.06-2.

1951



1:2

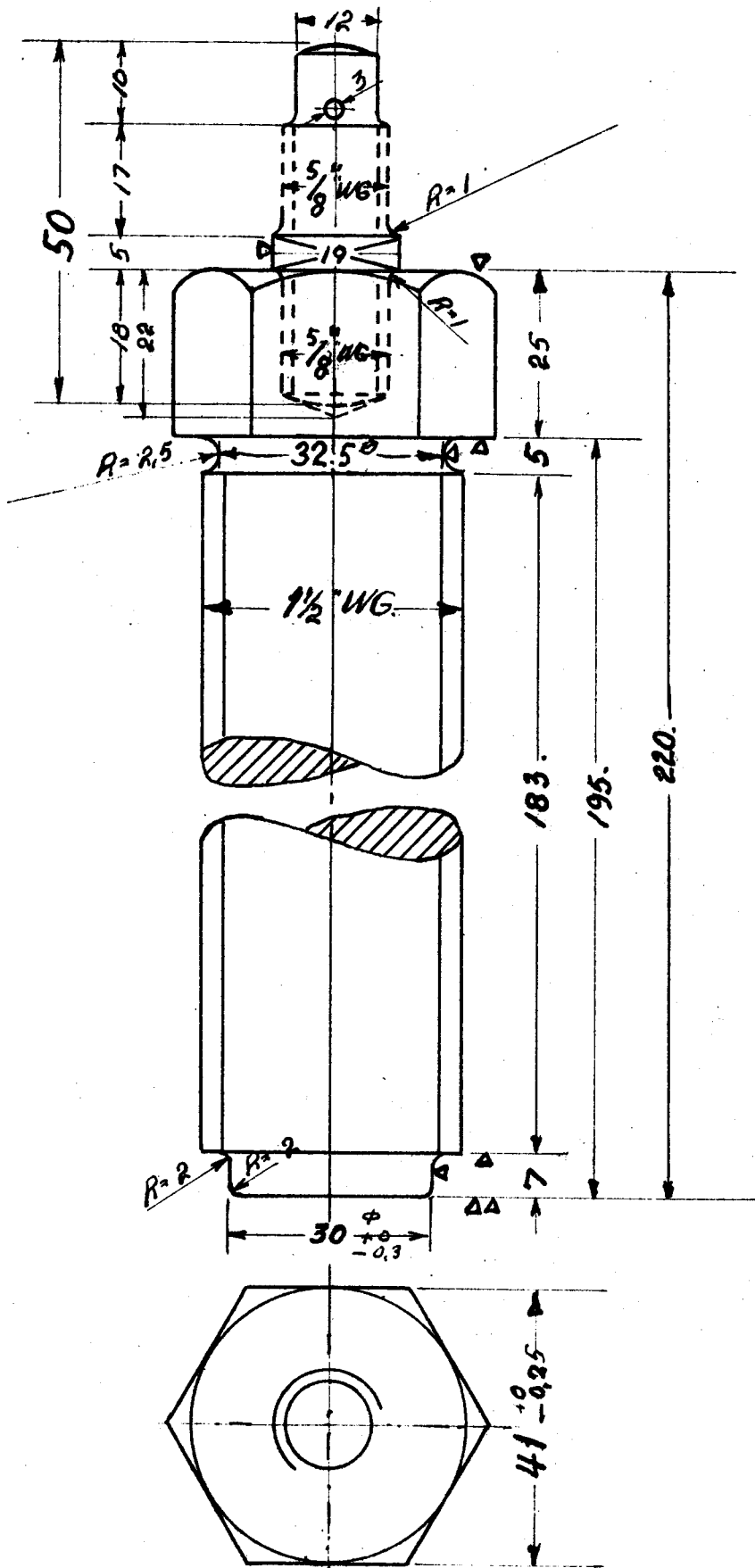
Revisionsbetegnelse:	Materiale	Tegn. Nr.	Mindstebehold.
Sikringsbøjle LON. 35.06-2	St. 37.11	E 2 T 37.100	Kr 8 Ar. 8

L.O.N.  
D.S.B.

Spændeskruer  
til Tender Fjederhænger l.r. E<sub>I</sub>, E<sub>II</sub>

35.06-3.

1954.



1:1

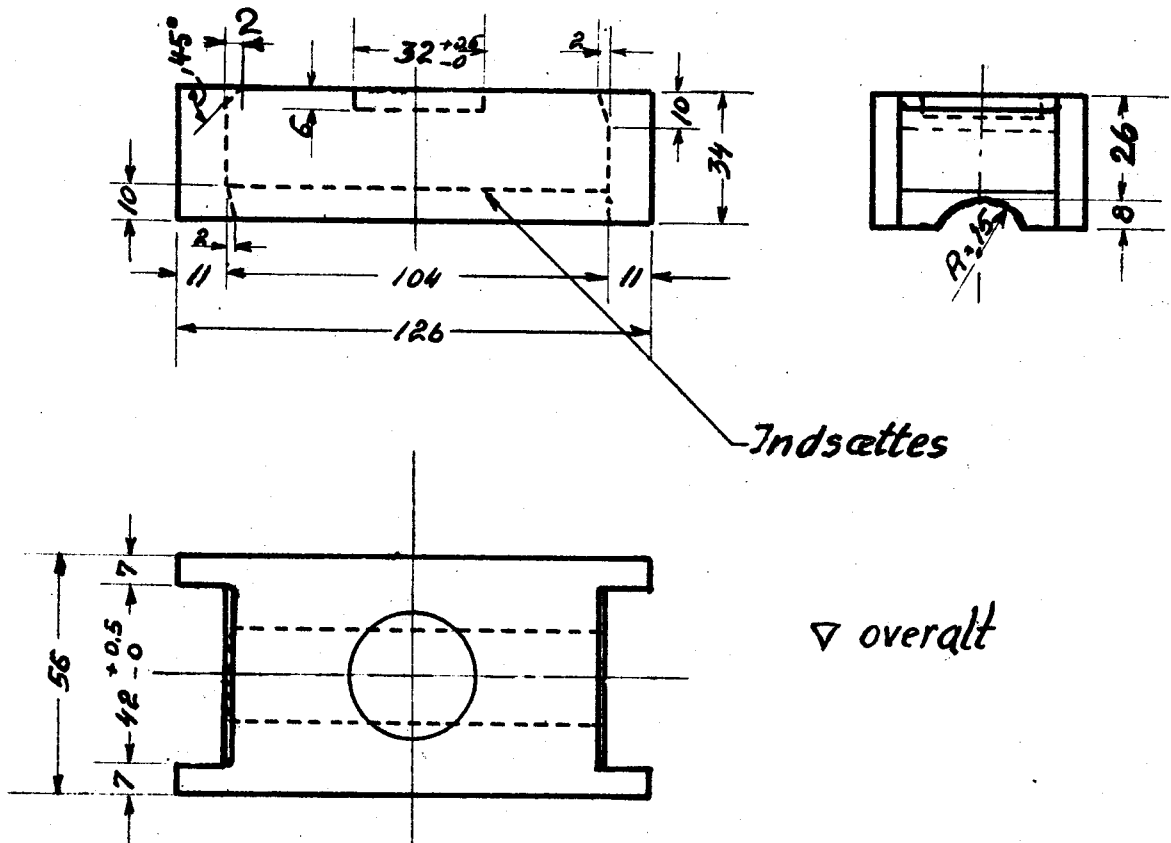
Rekvissionsbetegnelse:	Materiale	Tegn. Nr.	Mindstebehold.
Spændeskruer L.O.N. 35.06-3	St. 37.11	E 7.37.100	Kh. 32 Ar. 32

LON.  
D.S.B.

Tryksko  
til Tender Fjederhænger ltr. E<sub>I</sub>, E<sub>II</sub>.

35.06-4

1951



1:2

Rekvissionsbetegnelse:	Materiale	Tegn. Nr.	Mindstebehold.
Tryksko LON. 35.06-4.	St.C. 16.61	EIT. 37.180	Kh. 32 Ar. 32

LON DSB	Oversigt over LON for fjederhængere til tendere	35.07.
------------	--	--------

1951.

LON	Anvendes til tender ltr.:
35.07-1	A.G <sub>II</sub>
35.07-2	C, D <sub>I-IV</sub> , K <sub>I-II</sub> , G <sub>III</sub> , H <sub>I-II</sub> , P <sub>I-II</sub> , PR <sub>I-II</sub> , R <sub>I-II</sub>
35.07-3	J <sub>II</sub>
35.06	E <sub>I-II</sub> Oversigt
35.06-1	" Fjederhænger
35.06-2	" Sikringsbøjle mm.
35.06-3	" Spændeskruer
35.06-4	" Tryksko

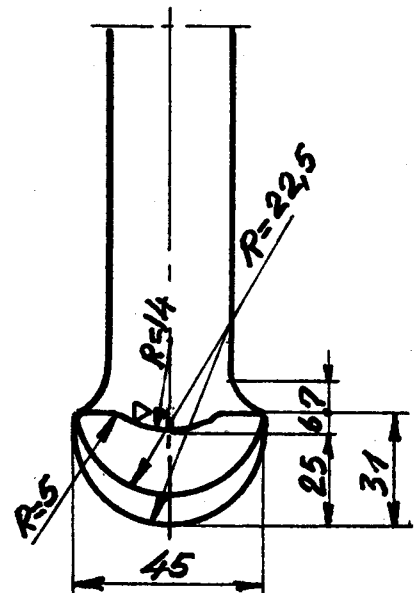
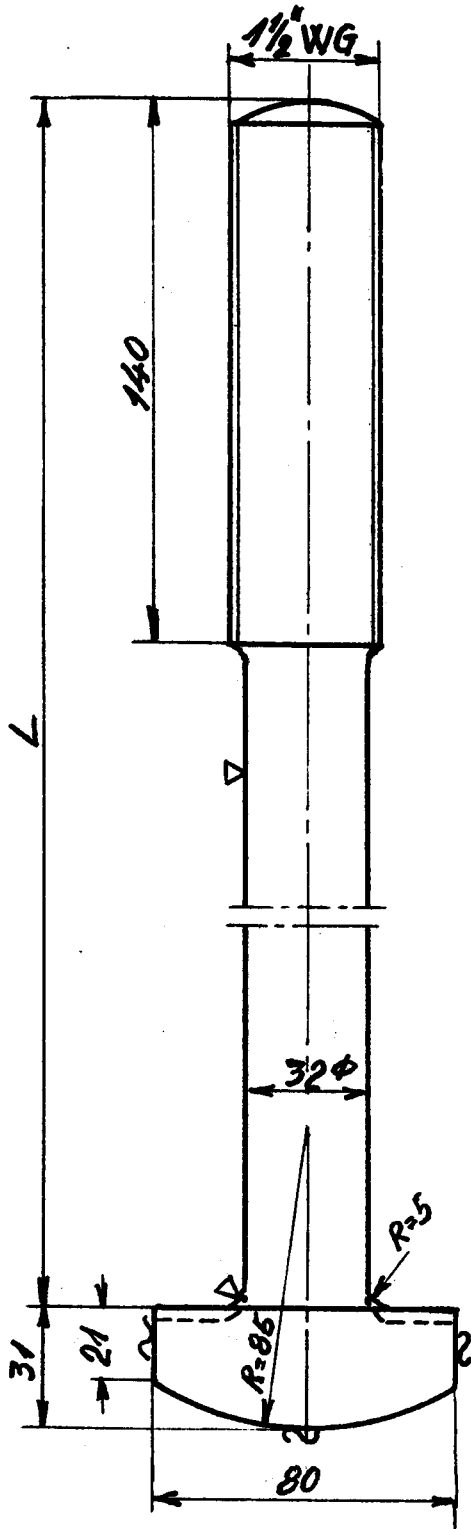
Rekvissionsbetegnelse.	Materiale.	Model nr.	Mindstebek.
Oversigt LON. 35.07.			

LON  
D.S.B

Fjederhænger til tender.  
Litra A, G<sub>II</sub>.

35.07-1

1951



L	Mindstebeh.	
	Kh.	Ar.
530	0	2
789	0	2

1:2

Rekviseptionsbetegnelse

Materiale

Tegn.Nr.

Mindstebeh.

Fjederhænger LON.35.07-1;L;

St.37.11.

AT 16

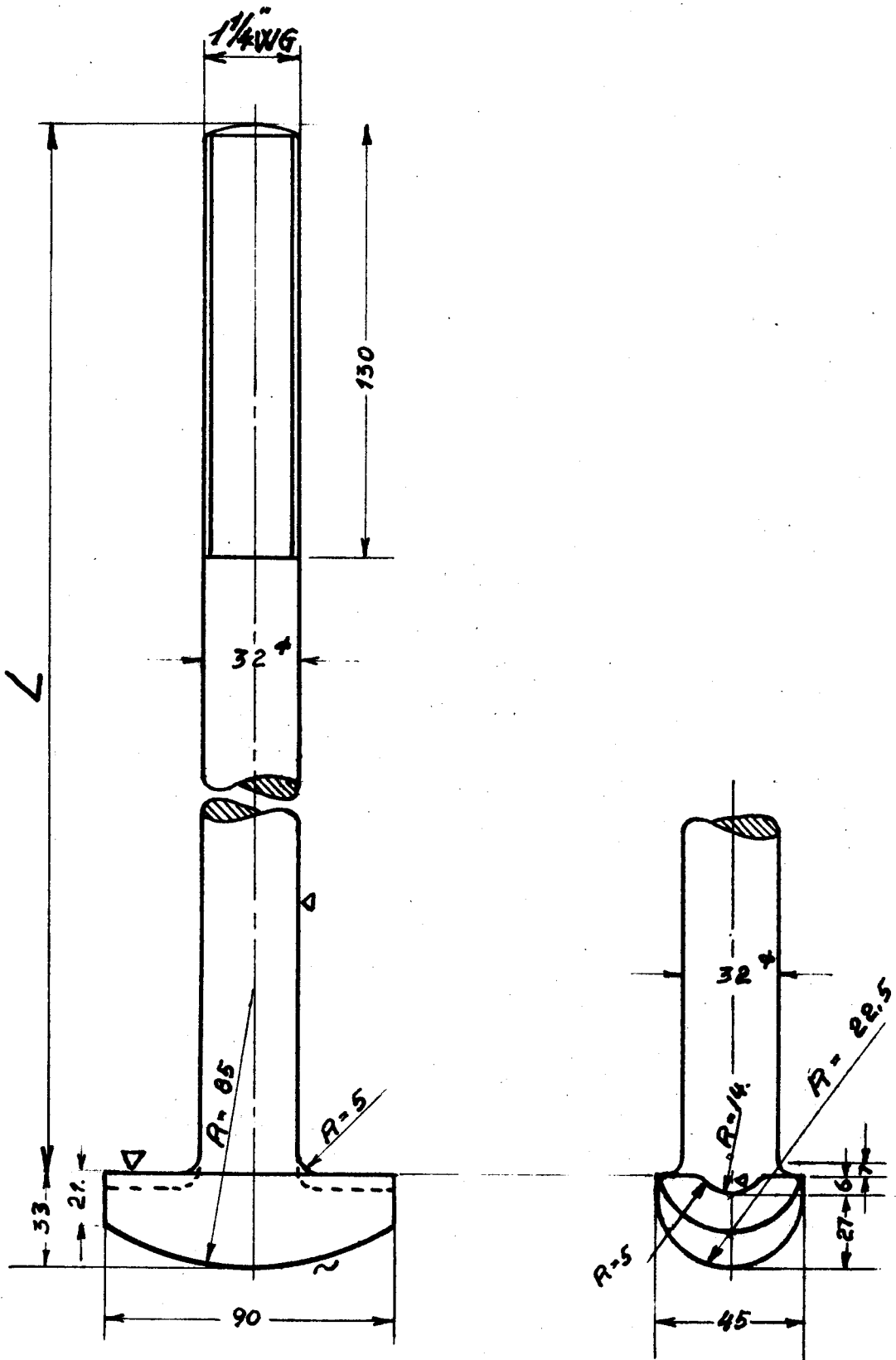
se tabel.

LON.  
D.S.B.

Fjederhænger til Tender.  
Loko Litra J<sub>II</sub>.

35.07-3

1951



	Hjulsæt L =				L	Mindsteb Kh. Ar.	
Litra	2.	1.			442	0	2
Jr	442	707	707	707	707	0	4

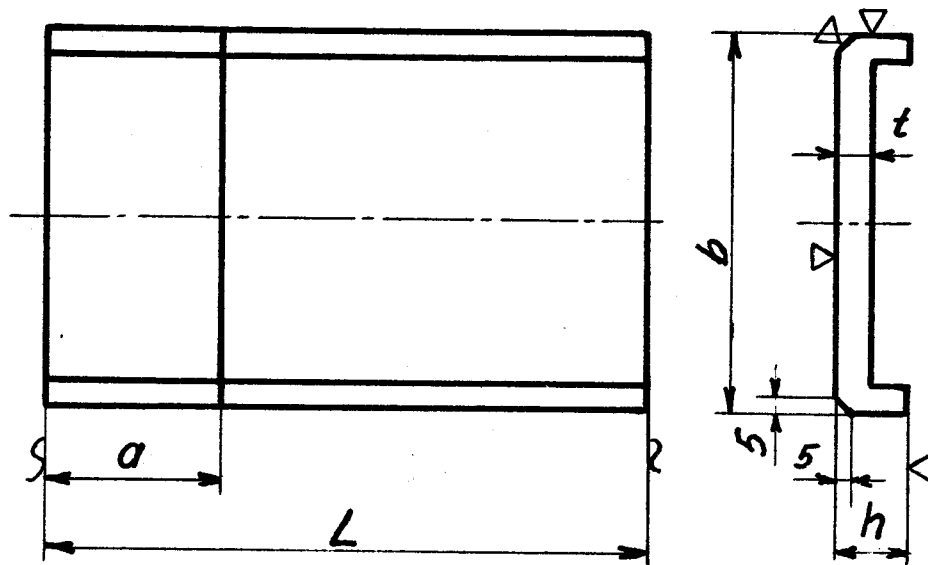
Rekvissionsbetegnelse:	Materiale.	Tegn. Nr.	Mindstebehold.
Fjederhænger LON.35.07-3;L	St.37.H.	J <sub>II</sub> T. 16.	se tabel.





0.  
1.LON  
D.S.B.Lejner til Akselkasser.  
paa Tendere.

36.06



Nr	Anvendes til Tender	Model Nr.	t ca.	Maal				Mindsteb.	
				L	b	a	h	Kh.	Ar.
1I	C, DI, DII, DIV, GI, GII JII, KI, KII.	1772xI	11					36	50
1II		1772xII	13	240	152	40	30	36	
1III		1772xIII	14					16	
2I	PI, PII, PRI, PRII RI, RII, HI, HII	1772xI	11					32	50
2II		1772xII	14	240	154	70	30	32	
2III		1772xIII							
3I	EI, EII. mask- og tendertr.	1103yI	12	272	152	0	33	32	32
3II		1103yII	16						

Tegningen gælder kun for Fræsning af de Flader,  
hvor Bearbejdningsgrad er anført.

Rekvizitionsbetegnelse	Materiale	Model Nr.	Mindstebeholdn.
Lejne LON 36.06 Nr. =	Lejebronce	se Tabel	se Tabel

1948