

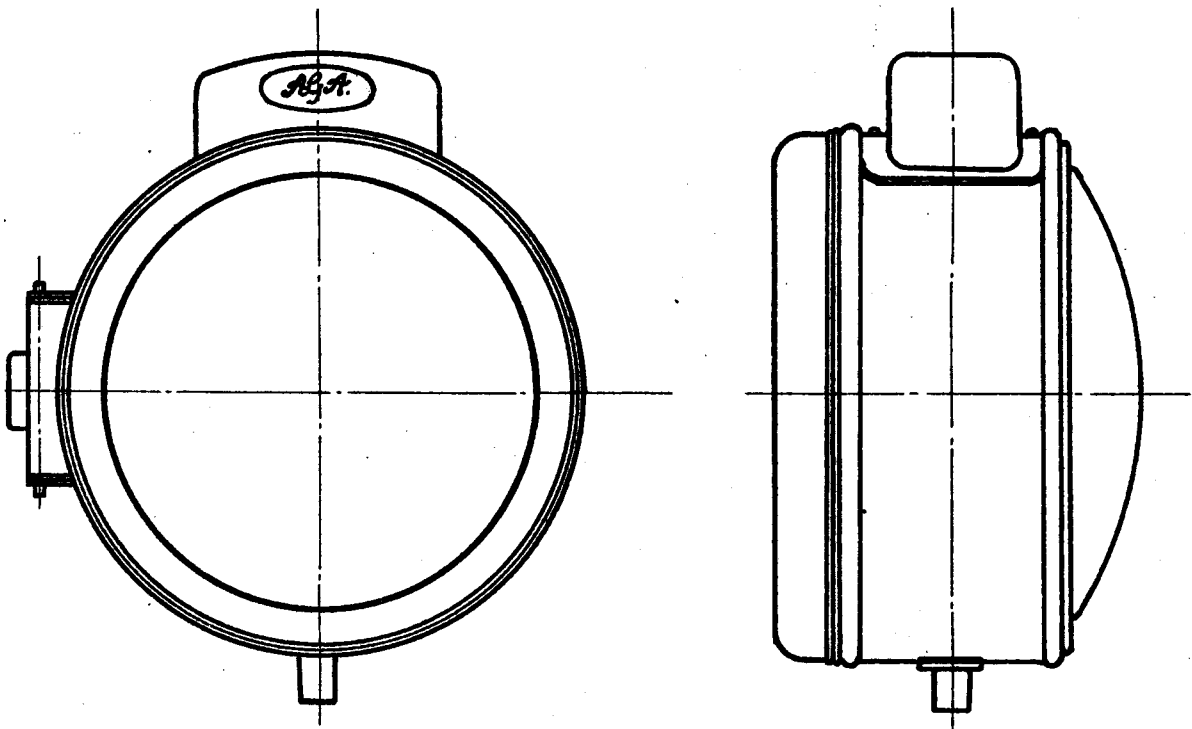
0.

LON.  
D.S.B.

AGA. Frontlanterne.

28.212.

1946.



Se Tegn. NL. 214.e.

For Loko. P og R. NL. 214.c.

Anvendt til. 24.Volt. E.964.-967. (Tegn findes ikke.)

Rekvissionsbetegnelse.	Materiale	Model. Nr.	Mindstebeholdn.
Eks. Frontlt. LON. 28.212.24.V.			Kh. 4. Ar. 1.

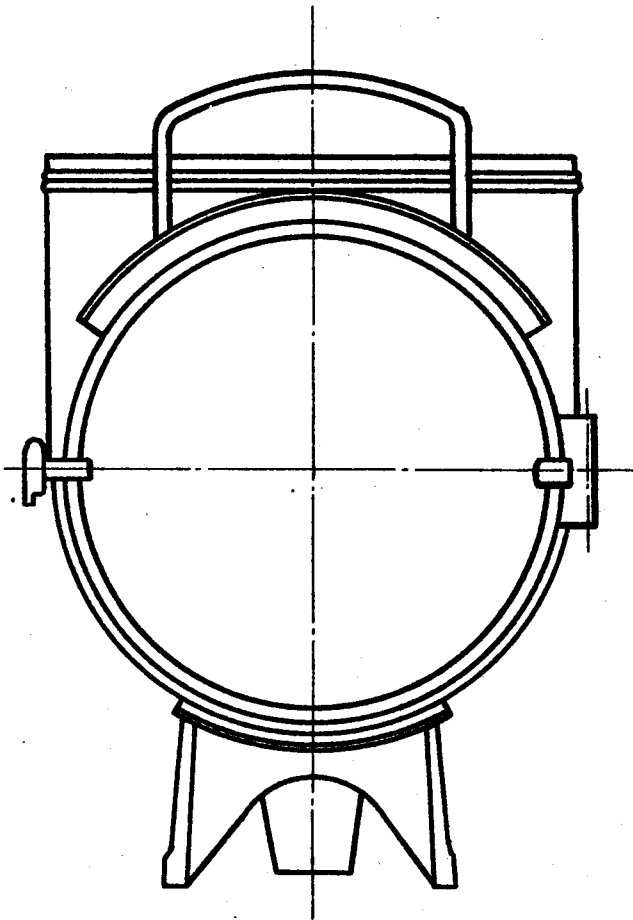
2.

0.

LON.  
D.S.B.Frontlanterne  
System „FABEG“ 24V.

28.213.

1946.



Se Tegn. NL. 211g.

Rekvissionsbetegnelse.	Materiale.	Model. Nr.	Mindstebeholdn.
Frontlanterne. LON 28.213			Kh. 3. Ar. 2.

3.