

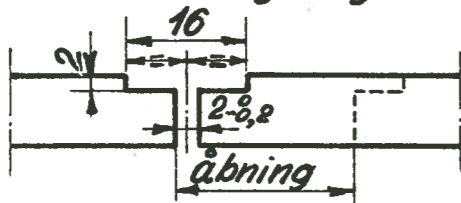
0
1.
2.

LON
D.S.B.

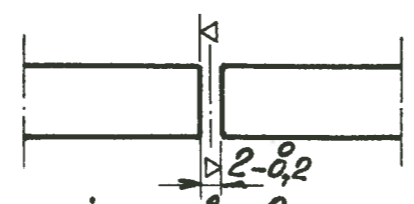
Stempelringe
til damplokomotiver.

20.01-1

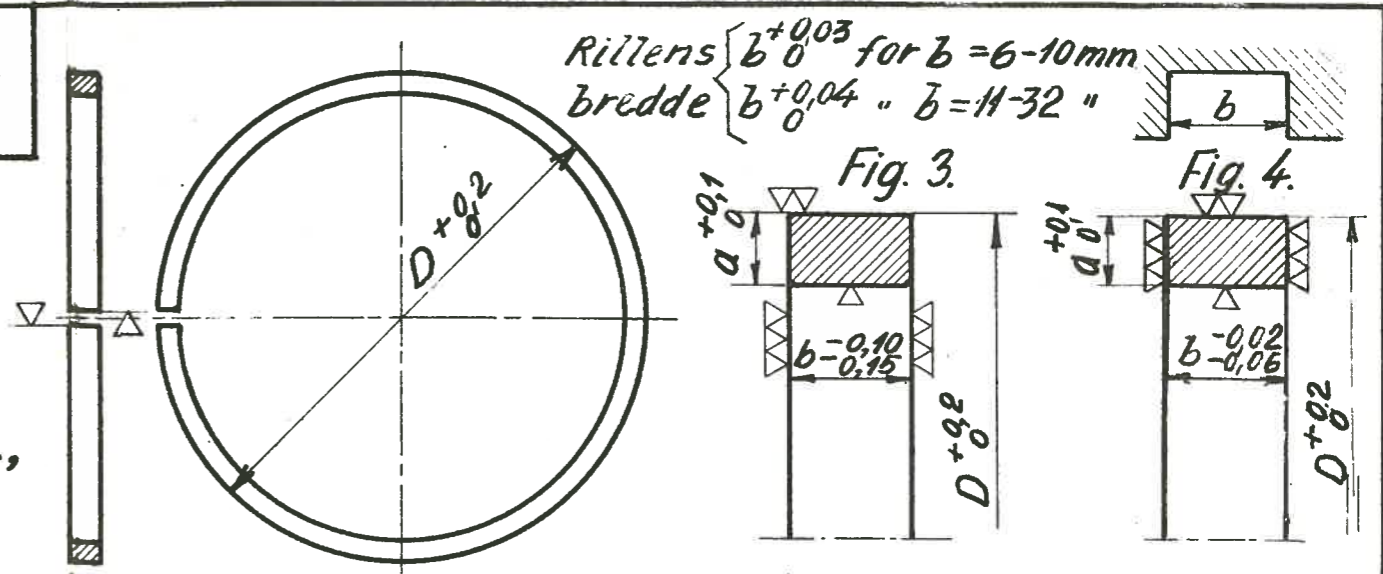
Overskøring Fig. 1.



Overskøring Fig. 2.



Ringene fremstilles med diam. „D“ i spring på 2,5 mm.,
og bredderne i spring på 1 mm.
Ringene mærkes Dxb på indersiden, tæt ved låsen.



1951

Litra	Fig.	D.	a.	b.	Åbning af valse- ring	Ekscentr. af valse- ring.	Model nr.	Rundstykkets mål		Litra	Fig.	D.	a.	b.	Åbning af valse- ring	Ekscentr. af valse- ring.	Model nr.	Rundstykkets mål		
								Min. udv.	Max. indv.									Min. udv.	Max. indv.	
H _{SI} , H _{SI}	2	330-337,5	11	20-24	22	0,3	898	345	302	O, D _{II} , K _I , K _{II} , O.	2	430-432,5	12	24-32	30	0,4	895	440	397	
	09	340-342,5	"	22-28	"	"	880x	348	312		09	435-437,5	"	"	"	"	895R	445	402	
	4	342,5-345	"	"	"	"	880xR	355	315		4	440-442,5	"	"	"	"	895R _{II}	448	408	
P _I , P _R _I , H _T	2	340-342,5	11	22-28	22	0,3	880x	348	312	D _{II} , D _{III} , D _{IV} , S.	2	430-432,5	12	18-22	30	0,4	895	440	397	
	09	345-347,5	"	"	"	"	880xR	355	315		09	435-437,5	"	"	"	"	895R	445	402	
	09	350-352,5	"	"	"	"	899	358	319		09	440-442,5	"	"	"	"	895R _{II}	448	408	
	4	355-357,5	"	"	"	"	899R	363	327		4	445-450	"	"	"	"	895R _{III}	456	414	
AF	2	340-342,5	11	12-18	22	0,3	880x	348	312	D _{II} , D _{III} , D _{III} , Q _I , Q _{II} .	2	460-462,5	12,5	18-22	34	0,4	885x	468	430	
		09	345-347,5	"	"	"	"	880xR	355		315	09	465-467,5	"	"	"	"	885xR	473	434
		09	350-352,5	"	"	"	"	899	358		319	4	470-472,5	"	"	"	"	886x	478	439
	4	355-357,5	"	"	24	"	899R	363	327	H _I , H _{II} , R _{II}	2	470-472,5	12,5	16-20	34	0,4	886x	478	439	
		09	360-362,5	11	12-18	24	0,3	883x	368		332	4	475-477,5	"	"	"	"	886xR	483	444
		09	365-367,5	"	"	25	"	883xR	373		337	2	475-477,5	12,5	16-20	34	0,4	886xR	483	444
		4	370-372,5	"	"	"	"	883xR _{II}	378		344	09	480-482,5	"	"	"	"	886xR _{II}	488	448
P _{II} , P _R _{II} , H _T	2	360-362,5	11	22-28	25	0,3	883x	368	332	H _I , H _{II} , R _{II}	2	480-482,5	12,5	16-20	34	0,4	886xR _{II}	488	448	
	09	365-367,5	"	"	"	"	883xR	373	337		4	485-	"	"	"	"	886xR _{III}	496	454	
	4	370-375	"	"	"	"	883xR _{II}	378	344		2	570-572,5	13	24-32	44	0,5	881x	578	536	
J _{II}	2	375-377,5	11	22-28	25	0,3	881			P _I , P _R _I , L _T .	09	575-577,5	"	"	"	"	881xR	583	540	
	09	380-382,5	"	"	"	"	881				4	580-585	"	"	"	"	881xR _{II}	590	545	
	4	385-387,5	"	"	"	"	881R				09	587,5-590	"	"	"	"	881xR _{III}	596	554	
	4	390-392,5	"	"	"	"	881R _{II}				2	575-577,5	13	20-24	44	0,5	881xR	583	540	
F _{III}	2	405-407,5	12	20-24	26	0,3	882	414	375	T	09	580-582,5	"	"	"	"	881xR _{II}	590	545	
	09	410-412,5	"	"	"	"	882R	419	381		4	585-587,5	"	"	"	"	881xR _{III}	596	554	
	4	415-417,5	"	"	"	"	882R _{II}	424	385		09	590-592,5	"	"	"	"	881xR _{III}	596	554	
A, F _{II} , G _{II} , G _{III}	2	405-407,5	12	24-32	26	0,3	882	414	375	P _{II} , P _R _{II} , L _T .	2	600-602,5	13	24-32	50	0,5	884x	608	567	
		09	410-412,5	"	"	"	"	882R	419		381	09	605-607,5	"	"	"	"	884xR	613	573
		4	415-417,5	"	"	"	"	882R _{II}	424		385	4	610-615	"	"	"	"	884xR _{II}	618	577
	4	420-	"	"	"	"	882R _{III}	430	386	1	630-632,5	21	11-19	56	0,5	887x	639	584		
DF	2	410-412,5	15	14-18	26	0,3	882R	419	381	E _I , E _{II} , L _T .	09	635-637,5	"	"	"	"	E4354	642	588	
	09	415-417,5	"	"	"	"	882R _{II}	424	385		3	640-645	"	"	"	"	E1480	651	593	
	4	420-425	"	"	"	"	882R _{III}	430	386		3	647,5-650	"	"	"	"	E1480R	654	601	
E _I , E _{II} , H _T	1	420-422,5	15	8-16	28	0,4	882R _{III}	430	386	R _I	4	652,5-	"	"	"	"	E1480R _I			
		09	425-430	"	"	"	2430	435	390		2	570-572,5	13	20-24	44	0,5	881x	578	536	
		09	432,5-435	"	"	"	895	440	397		09	575-577,5	"	"	"	"	881xR	583	540	
	4	437,5-440	"	"	"	895R	445	402	4		580-582,5	"	"	"	"	881xR _{II}	590	545		
	4	442,5-	"	"	"	895R _{II}	448	408												

Rekvstitutionsbetegnelse Materiale Model nr. Mindstebeh.
 Stempelring LON 20.01-1. D x a x b. Stempelringjen, se tabel se LON 20.01-2 og 3