

LON.
D.S.B.

Cylinderudblæsningsventil.
System „Berg“

19.47

Normal mötrik.
NV.32 1/2" RG.

LON 19.47-5

LON 19.47-6

LON 19.47-3

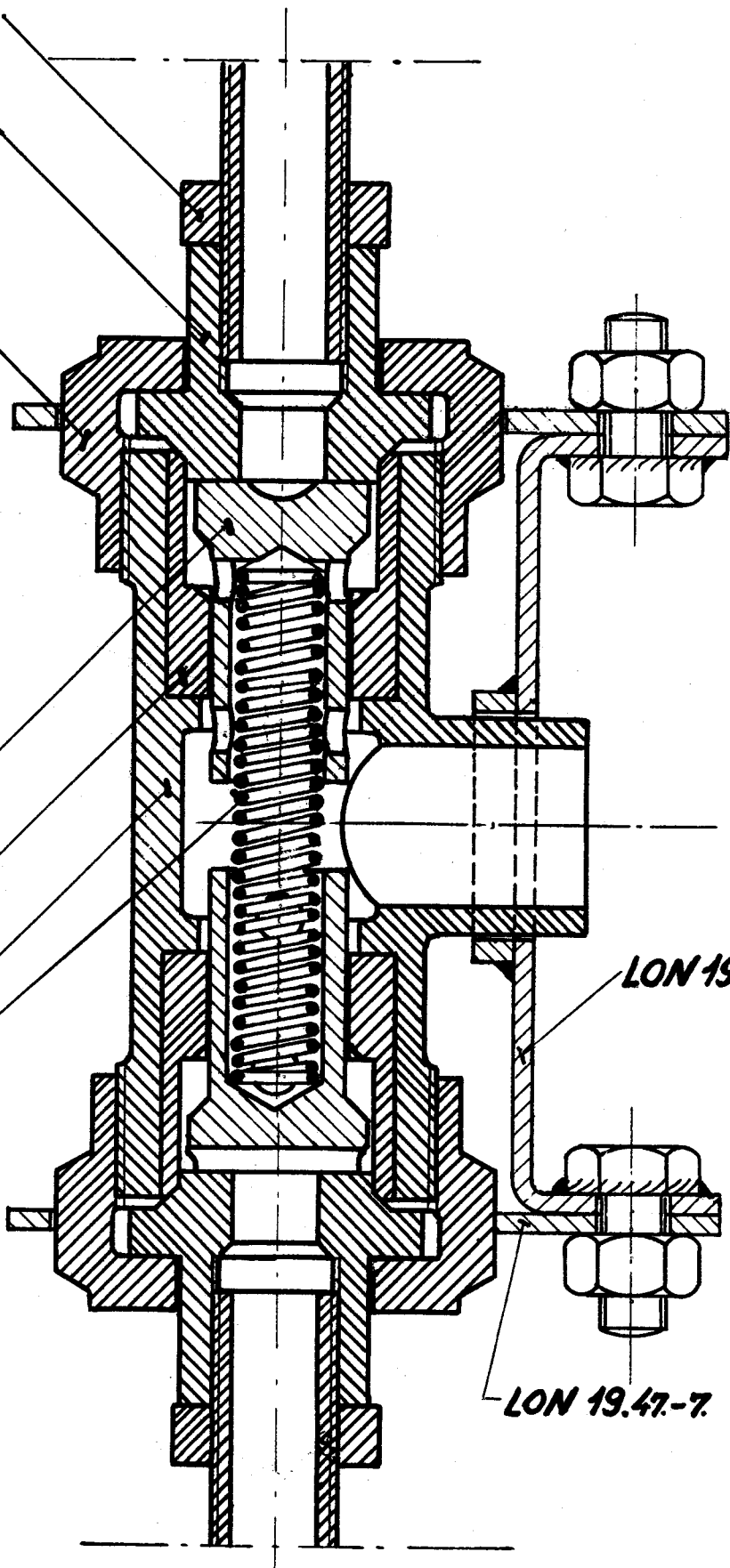
LON 19.47-2

LON 19.47-1

LON 19.47-4

LON 19.47-8

LON 19.47-7



1:1

Rekvissionsbetegnelse:

Materiale

Model nr.

Mindstebeholdning

Cylinderudblæsningsvent.LON 19.47

Kh. 12

Ar. 12

mm

1952

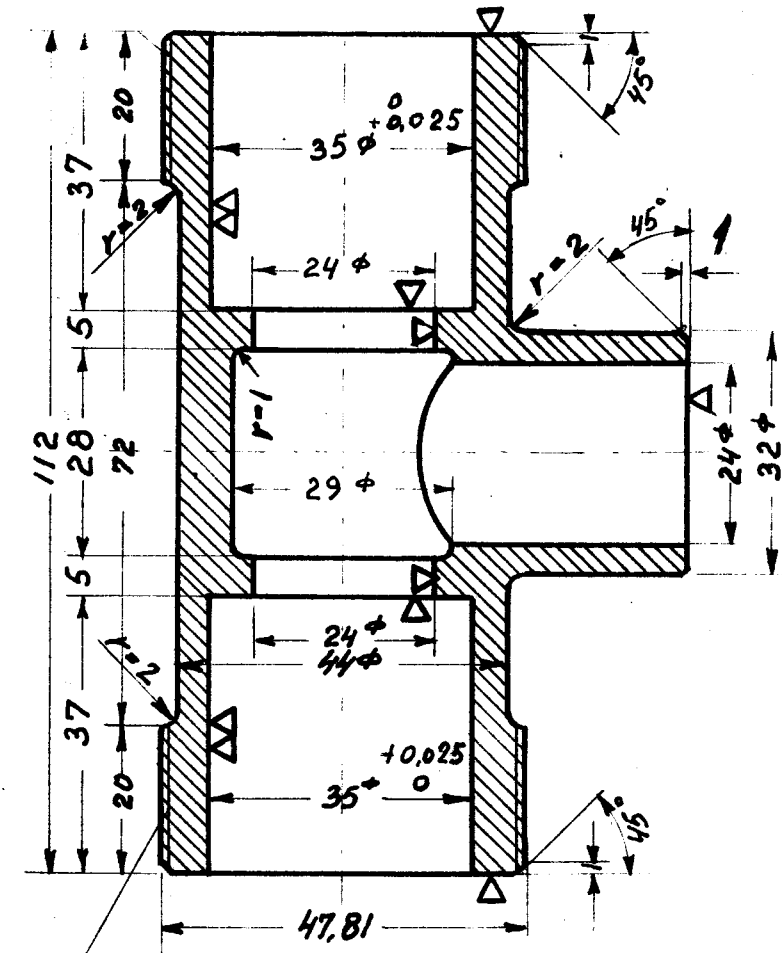
LOM.
D.S.B.

Ventilhus
for cylinderudblæsningsventil „Berg“

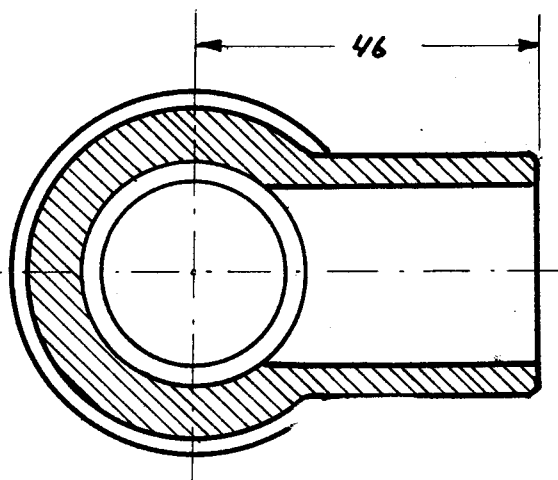
19.47-1

1 1/2" RG

1952



1 1/2" RG



1:1.

Rekvissionsbetegnelse:	Materiale	Model nr.	Mindstebeholdn.
Ventilhus LOM. 19.47 - 1	Honebronce	3760 v	Kh. 12 Ar. 12

mlb.

8
(4)

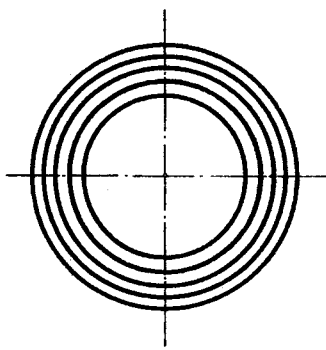
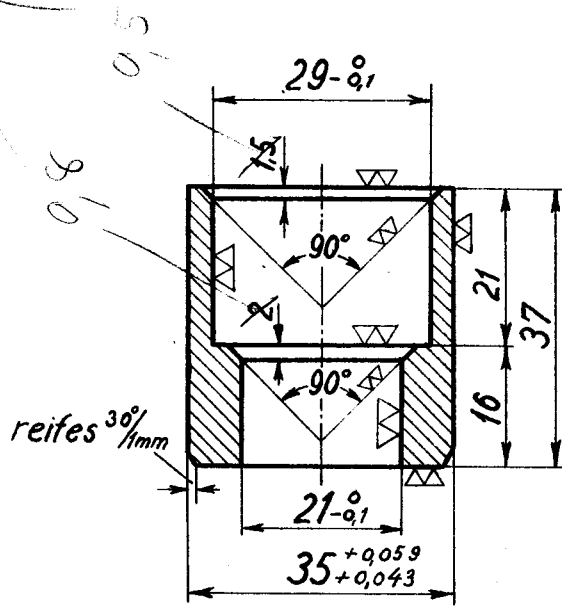
LON.
DSB

Ventilsæde for
cylinderudblæsningsventil „Berg“

19.47-2

1952

(M 4161/59)



Indsættes og hærdes.

1:1

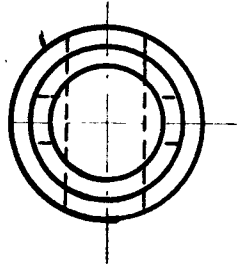
Rekvizitionsbetegnelse:	Materiale	Model nr.	Mindstebeholdn.
Ventilsæde LON 19.47-2	St. 34.11		Kh. 25 Ar. 25

LON.
D. S. B.

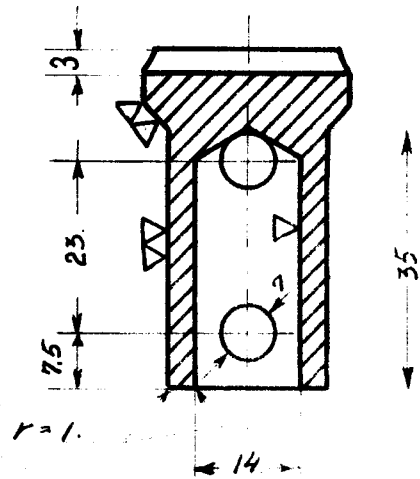
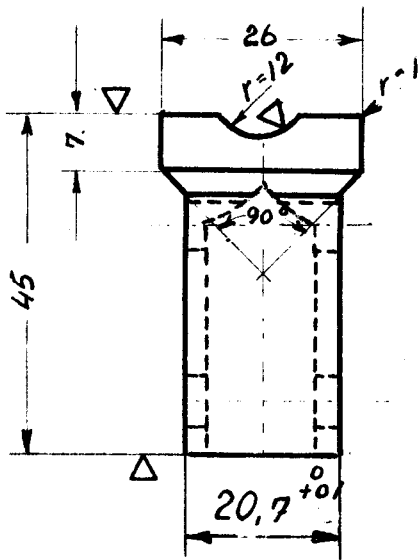
Ventil
for cylinderudblæsningsventil „Berg“

19.47-3

1952



Indsættes og hærdes.



1:1.

Rekvissionsbetegnelse :	Materiale	Model nr.	Mindstebeholdn.
Ventil LON. 19.47-3	St. 34.11		Kh. 25 Ar 36

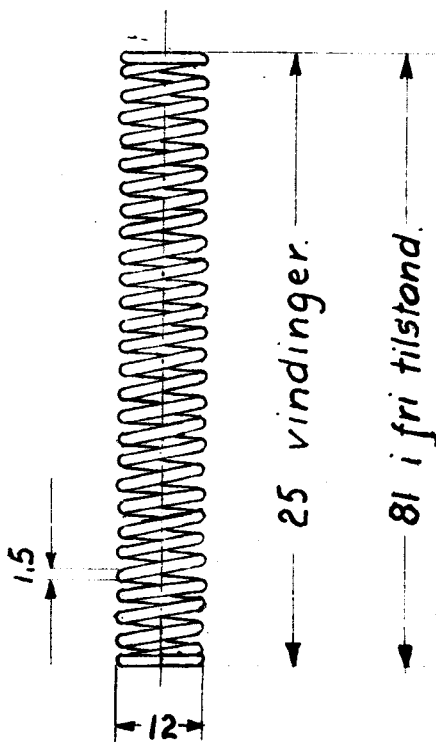
mb

LOM.
D. S. B.

Ventilfjeder
for cylinderudblæsningsventil „Berg“

19.47-4

1952



Fjederen sammentrykkes til 60 mm ved 4 kg.

1:1

Rekvissionsbetegnelse	Materiale	Model nr.	Mindstebeholdn.
Ventilfjeder LOM. 19.47-4	Fjederstål.		Kh. 50 Ar. 75

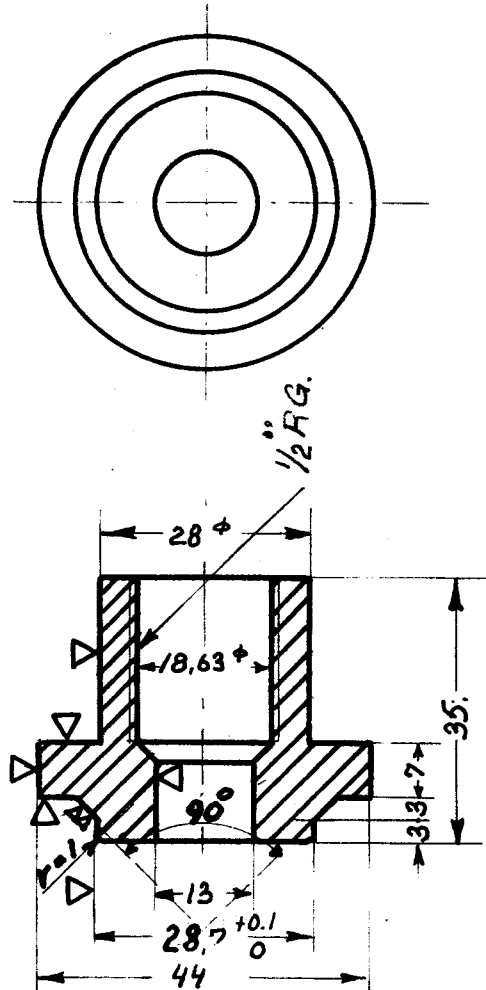
mg

LON.
D. S. B.

Konus
for cylinderudblæsningsventil „Berg“

19.47-5

1952



1:1

Rekvissionsbetegnelse:	Materiale	Model nr.	Mindstebeholdn.
Konus. LON. 19.47-5	St 3711		Nh. 24 Ar 36

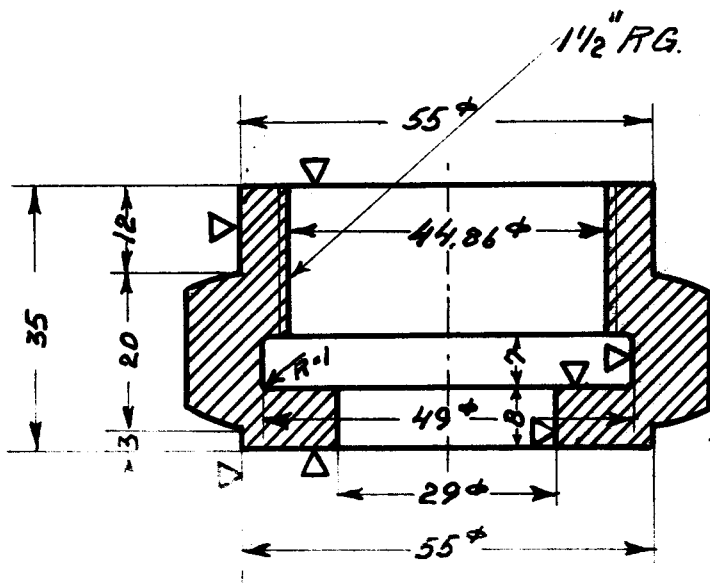
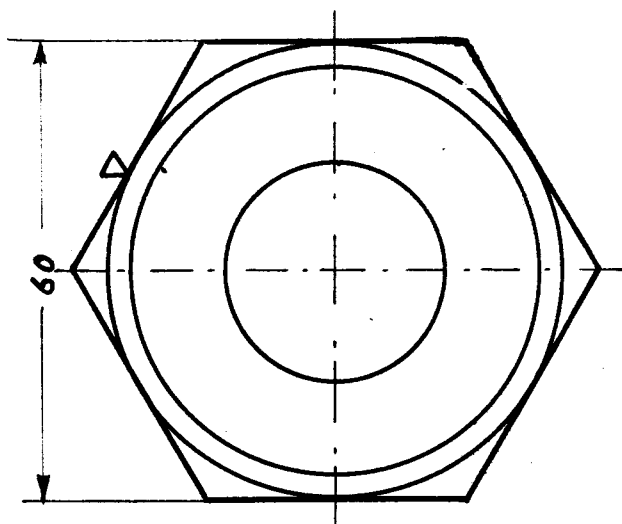
1952

LON.
D.S.B.

Omlöbermötrik
for cylinderudblæsningsventil „Berg“

19.47-6

1952



1:1

Rekvissionsbetegnelse	Materiale	Model nr.	Mindstebeholdn.
Omlöbermötrik LON. 19.47-6	Hanebronce	3761 v.	Kn. 12 Ar. 25

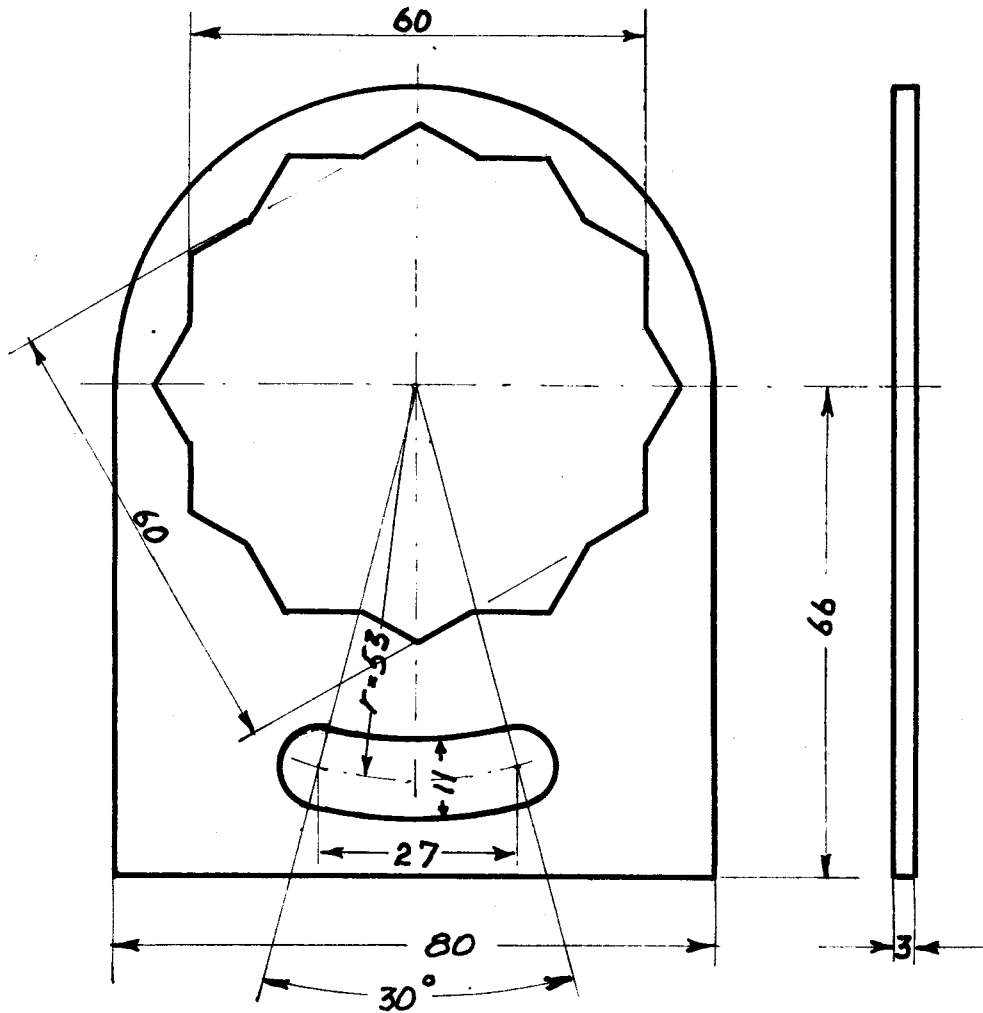
mb

LON.
D.S.B.

Sikring for mötrik
for cylinderudblæsningsventil „Berg“

19.47-7

1952



1:1

Rekvissionsbetegnelse:	Materiale	Model nr.	Mindstebeholdn.
Sikring for mötrik. LON.19.47-7	Jernplade		Kh. 12 Ar 25

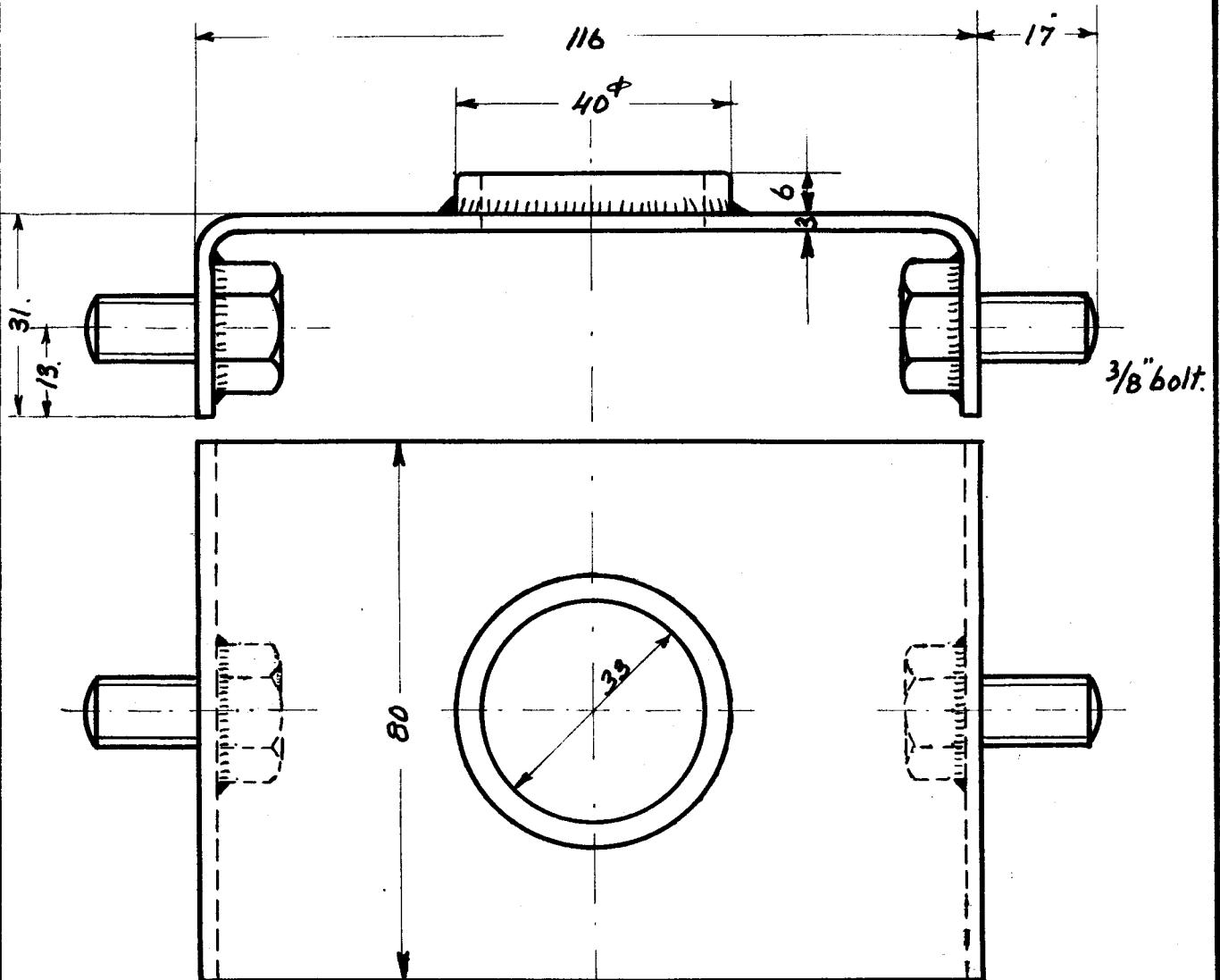
Mb.

L.O.M.
D.S.B.

Sikring for møtrik
for cylinderudblæsningsventil „Berg“

19.47-8

1952



1:1

Rekvissionsbetegnelse	Materiale	Model nr.	Mindstebeholdn.
Sikring for møtrik, L.O.M. 19.47-8	Jernplade		Kh. 6. Ar. 12

1952